

e.sybox mini³

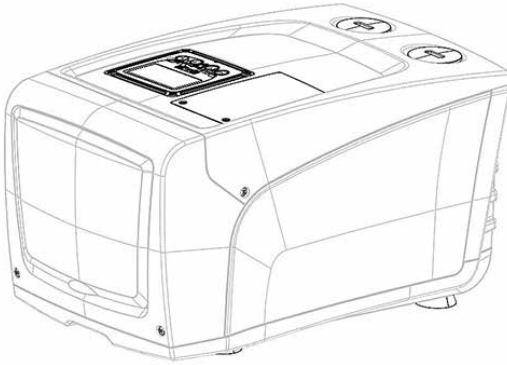


ISTRUZIONI PER L'INSTALLAZIONE E LA MANUTENZIONE
INSTRUCTIONS FOR INSTALLATION AND MAINTENANCE
INSTRUCTIONS POUR L'INSTALLATION ET L'ENTRETIEN
BEDIENUNGS- UND WARTUNGSANWEISUNGEN
GEBRUIKS- EN ONDERHOUDSAANWIJZINGEN
ИНСТРУКЦИИ ПО МОНТАЖУ И ТЕХОБСЛУЖИВАНИЮ
ASENNUS- JA HUOLTO-OHJEET
INSTALLATIONS - OCH UNDERHÅLLSANVISNING
INSTRUCTIUNI DE INSTALARE SI INTRETINERE
ΟΔΗΓΙΕΣ ΕΓΚΑΤΑΣΤΑΣΗΣ ΚΑΙ ΣΥΝΤΗΡΗΣΗΣ
INSTRUCCIONES PARA LA INSTALACIÓN Y EL MANTENIMIENTO
KURULUM VE BAKIM TALİMATI
INSTRUKCJA MONTAŻU I KONSERWACJI
NÁVOD K INSTALACI A ÚDRŽBĚ
INSTALLÁCIÓS ÉS KARBANTARTÁSI KÉZIKÖNYV
ИНСТРУКЦИЯ ЗА МОНТИРАНЕ И ПОДДРЪЖКА
UPUTSTVO ZA MONTAŽU I ODRŽAVANJE

إرشادات التركيب والصيانة

دفترچه راهنمای نصب و نگهداری پمپ ایزی باکس مینی

PARA A INSTALAÇÃO E A MANUTENÇÃO INSTRUÇÕES





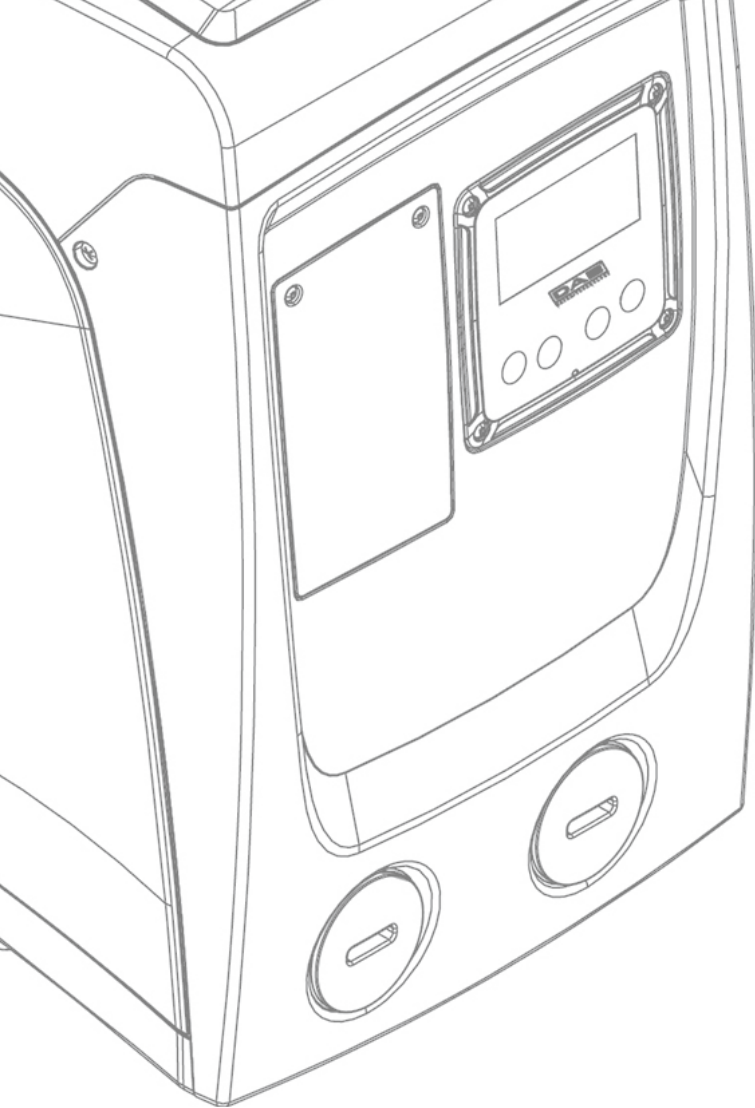
Manuale valido per le versioni firmware 2.x.y-4.x-1.x
Manual valid for firmware versions 2.x.y-4.x-1.x
Manuel valide pour les versions micrologiciel 2.x.y-4.x-1.x
Gültiges Handbuch für die Firmware-Versionen 2.x.y-4.x-1.x
Handleiding geldig voor de firmware-versies 2.x.y-4.x-1.x
Руководство действительно для редакции зашитой программы 2.x.y-4.x-1.x
Käyttöopas laiteohjelmaversioille 2.x.y-4.x-1.x
Bruksanvisning för programvaruversioner 2.x.y-4.x-1.x
Manual valabil pentru versiunile de firmware 2.x.y-4.x-1.x
Εγχειρίδιο έγκυρο για τις εκδόσεις firmware 2.x.y-4.x-1.x
Manual válido para las versiones firmware 2.x.y-4.x-1.x
Donanım yazılımının 2.x.y-4.x-1.x versiyonları için geçerli el kitabı
Instrukcja obowiązuje dla wersji firmware 2.x.y-4.x-1.x
Příručka platná pro verze firmwaru 2.x.y-4.x-1.x
A kézikönyv a firmware 4.x-1.x verzióhoz érvényes (firmware 2.x.y-4.x-1.x = beépített programverzió)
Валидно за вариант 2.x.y-4.x-1.x
Ručno se odnosi i na firmware verzije 2.x.y-4.x-1.x
firmware 2.x.y-4.x-1.x دليل استخدام صالح لموديلات 2.x.y-4.x-1.x
Manual válido para as versões firmware 2.x.y-4.x-1.x

IT - ITALIANO	pag	1
GB - ENGLISH	page	38
FR - FRANÇAIS	page	73
DE - DEUTSCH	seite	110
NL - NEDERLANDS	bladz	148
RU - РУССКИЙ	стр.	185
FI - SUOMI	sivu	222
SE - SVENSKA	sida	257
RO - ROMANA	pag.	292
GR - ΕΛΛΗΝΙΚΑ	σελ.	328
ES - ESPAÑOL	pág	365
TR - TÜRKÇE	say	402
PL - POLSKI	str	437
CZ - ČESKY	str.	474
HU - MAGYAR	oldal	510
BG - БЪЛГАРСКИ	Стр.	547
RS - SRPSKI	Str.	582
617	صفحه	عربي - العربية
653	صفحه	فارسی
PT-PORTUGUÊS	pág.	686

INDICE

Legenda	4		
Avvertenze	4		
Responsabilità	5		
1. Generalità	5		
1.1 Descrizione dell'inverter integrato	6		
1.2 Vaso di espansione integrato	6		
1.3 Caratteristiche Tecniche	7		
2. Installazione	8		
2.1 Configurazione verticale	9		
2.1.1 Connessioni idrauliche	9		
2.1.2 Operazioni di carico - Installazione soprabattente e sottobattente	10		
2.2 Configurazione orizzontale	10		
2.2.1 Connessioni idrauliche	11		
2.2.2 Orientamento del Pannello di Interfaccia	11		
2.2.3 Operazioni di carico - Installazione soprabattente e sottobattente	12		
3. Messa in funzione	12		
3.1 Collegamenti elettrici	12		
3.2 Configurazione dell'inverter integrato	13		
3.3 Adescamento	14		
4. La tastiera e il display	15		
4.1 Accesso diretto con combinazione di tasti	16		
4.2 Accesso per nome tramite menù a tendina	19		
4.3 Struttura delle pagine di menù	19		
4.4 Blocco impostazione parametri tramite Password	20		
4.5 Abilitazione disabilitazione motore	20		
5. Significato dei singoli parametri	21		
5.1 Menù Utente	21		
5.1.1 Stato	21		
5.1.2 RS: Visualizzazione della velocità di rotazione	21		
5.1.3 VP: Visualizzazione della pressione	21		
5.1.4 VF: Visualizzazione del flusso	21		
5.1.5 PO: Visualizzazione della potenza assorbita	21		
5.1.6 C1: Visualizzazione della corrente di fase	21		
5.1.7 SV: Tensione di alimentazione	21		
5.1.8 SR: Range di alimentazione	21		
5.1.9 TE: Visualizzazione della temperatura del dissipatore	21		
5.1.10 PKm: Pressione misurata in aspirazione	21		
5.1.11 Ore di funzionamento e numero di avvisi	21		
5.1.12 PI: Istogramma della potenza	21		
5.1.13 Flusso erogato	22		
		5.1.14 VE: Visualizzazione della versione	22
		5.1.15 FF: Visualizzazione fault & warning (storico)	22
		5.2 Menù Monitor	22
		5.2.1 CT: Contrasto display	22
		5.2.2 BK: Luminosità display	22
		5.2.3 TK: Tempo di accensione della retroilluminazione	22
		5.2.4 LA: Lingua	22
		5.2.5 TE: Visualizzazione della temperatura del dissipatore	22
		5.3 Menù Setpoint	22
		5.3.1 SP: Impostazione della pressione di setpoint	23
		5.4 Menù Manuale	23
		5.4.1 Stato	23
		5.4.2 RI: Impostazione velocità	23
		5.4.3 VP: Visualizzazione della pressione	23
		5.4.4 VF: Visualizzazione del flusso	23
		5.4.5 PO: Visualizzazione della potenza assorbita	23
		5.4.6 C1: Visualizzazione della corrente di fase	23
		5.4.7 RS: Visualizzazione della velocità di rotazione	24
		5.4.8 SV: Tensione di alimentazione	24
		5.4.9 SR: Range di alimentazione	24
		5.4.10 TE: Visualizzazione della temperatura del dissipatore	24
		5.5 Menù Installatore	24
		5.5.1 RP: Impostazione della diminuzione di pressione per ripartenza	24
		5.5.2 OD: Tipologia di impianto	24
		5.5.3 MS: Sistema di misura	24
		5.5.4 AS: Associazione dispositivi	25
		5.5.5 EK: Impostazione funzione bassa pressione in aspirazione	25
		5.5.6 PK: Soglia bassa pressione in aspirazione	25
		5.5.7 T1: Ritardo bassa pressione (funzione rilevazione bassa pressione in aspirazione)	26
		5.6 Menù Assistenza Tecnica	26
		5.6.1 TB: Tempo di blocco mancanza acqua	26
		5.6.2 T2: Ritardo di spegnimento	26
		5.6.3 GP: Coefficiente di guadagno proporzionale	26
		5.6.4 GI: Coefficiente di guadagno integrale	26
		5.6.5 RM: Velocità massima	26
		5.6.6 AY: Anti Cycling	26
		5.6.7 AE: Abilitazione della funzione antibloccaggio	26
		5.6.8 AF: Abilitazione della funzione antifreeze	27
		5.7 Impostazione della rilevazione di bassa pressione in aspirazione	27
		5.8 RF: Azzeramento dei fault e warning	27
		5.8.1 PW: Modifica password	27
		6. Sistemi di protezione	27
		6.1 Descrizione dei blocchi	28
		6.1.1 "BL" Anti Dry-Run (Protezione contro la marcia a secco)	28

6.1.2 "Anti-Cycling (Protezione contro cicli continui senza richiesta di utenza)	28
6.1.3 "Anti-Freeze (Protezione contro congelamento dell'acqua nel sistema)	29
6.1.4 "BP1" Blocco per guasto sul sensore di pressione in mandata	29
6.1.5 "PB2" Blocco per guasto sul sensore di pressione in aspirazione	29
6.1.6 "PB" Blocco per tensione di alimentazione fuori specifica	29
6.1.7 "SC" Blocco per corto circuito tra le fasi del motore	29
6.2 Reset manuale delle condizioni di errore	29
6.3 Autoripristino delle condizioni di errore	30
7. Reset e impostazioni di fabbrica	30
7.1 Reset generale del sistema	30
7.2 Impostazioni di fabbrica	30
7.3 Ripristino delle impostazioni di fabbrica	30
8. Installazioni particolari	31
8.1 Inibizione dell'Autoadescante	31
8.2 Installazione a parete	32
9. Manutenzione	32
9.1 Utensile accessorio	32
9.2 Svuotamento del sistema	33
9.3 Valvola di non ritorno	33
9.4 Albero motore	34
9.5 Vaso di espansione	34
10. Risoluzione dei problemi	35
11. Aggiornamento del Firmware	36
12. Smaltimento	36
13. Garanzia	37



LEGENDA

Nella trattazione sono stati usati i seguenti simboli:



SITUAZIONE DI PERICOLO GENERALE. Il mancato rispetto delle istruzioni che seguono può causare danni a persone e cose.



SITUAZIONE DI RISCHIO DI SCOSSA ELETTRICA. Il mancato rispetto delle istruzioni che seguono può causare una situazione di grave pericolo per la sicurezza delle persone.



Note e informazioni generali.

AVVERTENZE

Il presente manuale si riferisce ai prodotti e.sybox mini³.



Prima di procedere all'installazione leggere attentamente questa documentazione.

L'installazione ed il funzionamento dovranno essere conformi alla regolamentazione di sicurezza del paese di installazione del prodotto. Tutta l'operazione dovrà essere eseguita a regola d'arte.

Il mancato rispetto delle norme di sicurezza, oltre a creare pericolo per l'incolumità delle persone e danneggiare le apparecchiature, farà decadere ogni diritto di intervento in garanzia.



I prodotti in oggetto della presente trattazione rientrano nella tipologia apparecchiature professionali ed appartengono alla classe di isolamento 1.



Personale Specializzato

I collegamenti elettrici ed idraulici devono essere realizzati da personale qualificato ed in possesso dei requisiti tecnici indicati dalle norme di sicurezza del paese di installazione del prodotto. Per personale qualificato si intendono quelle persone che per la loro formazione, esperienza ed istruzione, nonché le conoscenze delle relative norme, prescrizioni provvedimenti per la prevenzione degli incidenti e sulle condizioni di servizio, sono stati autorizzati dal responsabile della sicurezza dell'impianto ad eseguire qualsiasi necessaria attività ed in questa essere in grado di conoscere ed evitare qualsiasi pericolo.

(Definizione per il personale tecnico IEC 364)



Sarà cura dell'installatore accertarsi che l'impianto di alimentazione elettrica sia provvisto di un efficiente impianto di terra secondo le normative vigenti.



Per migliorare l'immunità al possibile rumore radiato verso altre apparecchiature si consiglia di utilizzare una conduttura elettrica separata per l'alimentazione dell'inverter.



L'apparecchio può essere utilizzato da bambini di età non inferiore a 8 anni e da persone con ridotte capacità fisiche, sensoriali o mentali, o prive di esperienza o della necessaria conoscenza, purché sotto sorveglianza oppure dopo che le stesse abbiano ricevuto istruzioni relative all'uso sicuro dell'apparecchio e alla comprensione dei pericoli ad esso inerenti. I bambini non devono giocare con l'apparecchio. La pulizia e la manutenzione destinata ad essere effettuata dall'utilizzatore non deve essere effettuata da bambini senza sorveglianza.



Sicurezza

L'utilizzo è consentito solamente se l'impianto elettrico è contraddistinto da misure di sicurezza secondo le Normative vigenti nel paese di installazione del prodotto (per l'Italia CEI 64/2).



Liquidi Pompati

La macchina è progettata e costruita per pompare acqua, priva di sostanze esplosive e particelle solide o fibre, con densità pari a 1000 Kg/m³ e viscosità cinematica uguale ad 1mm²/s e liquidi non chimicamente aggressivi.



Il cavo di alimentazione non deve mai essere utilizzato per trasportare o per spostare la pompa.



Non staccare mai la spina dalla presa tirando il cavo.



Se il cavo di alimentazione è danneggiato, esso deve essere sostituito dal costruttore o dal suo servizio assistenza tecnica autorizzato, in modo da prevenire ogni rischio.

Una mancata osservanza delle avvertenze può creare situazioni di pericolo per le persone o le cose e far decadere la garanzia del prodotto.

RESPONSABILITÀ

Il costruttore non risponde del buon funzionamento delle elettropompe o di eventuali danni da queste provocati, qualora le stesse vengano manomesse, modificate e/o fatte funzionare fuori dal campo di lavoro consigliato o in contrasto con altre disposizioni contenute in questo manuale.

Declina inoltre ogni responsabilità per le possibili inesattezze contenute nel presente manuale istruzioni, se dovute ad errori di stampa o di trascrizione. Si riserva il diritto di apportare ai prodotti quelle modifiche che riterrà necessarie od utili, senza pregiudicarne le caratteristiche essenziali.

1- GENERALITÀ

Il prodotto è un sistema integrato composto da un'elettropompa centrifuga del tipo multistadio autoadescante, un circuito elettronico che la comanda e un vaso di espansione. Il raffreddamento del motore ad acqua e non ad aria assicura una minore rumorosità del sistema e la possibilità di collocarlo anche in recessi non areati.

Applicazioni

Impianti idrici di approvvigionamento e pressurizzazione impieghi domestici o industriali. Esternamente il prodotto si presenta come un parallelepipedo che si sviluppa sulle 6 facce come da Fig.1.

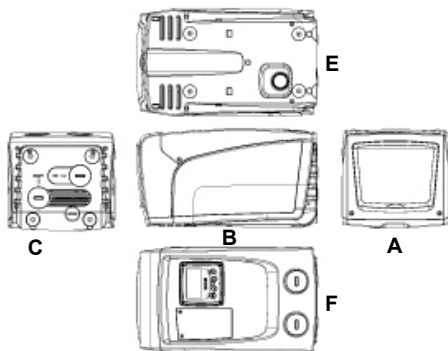


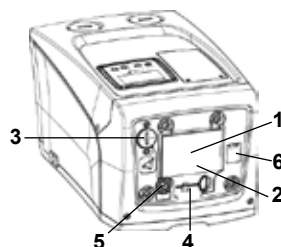
Figura 1

Faccia A: uno sportello dà accesso al Vano Tecnico.



Figura 2

All'interno del vano tecnico si ha accesso a (vedere Fig.3):



1. Guida Rapida;
2. Targa Tecnica;
3. Tappo di carico (solo per configurazione verticale);
4. Utensile accessorio;
5. Albero motore;
6. QR-code

Figura 3

Faccia B: Un passacavo in gomma permette l'uscita del cavo di alimentazione da collegare alla rete elettrica.

Faccia C: le 4 filettature in ottone realizzano la sede per i 4 piedini di appoggio nel caso di installazione verticale. I 2 tappi a vite da 1" possono essere rimossi per realizzare le connessioni verso l'impianto, a seconda della configurazione di installazione che si intenda adottare. Nel caso, alla connessione con l'indicazione "IN" collegare l'impianto da cui si intende prelevare l'acqua (pozzo, cisterna,...) e alla connessione con l'indicazione "OUT" collegare l'impianto di mandata. Il tappo da 3/8" consente lo svuotamento del sistema in caso di installazione orizzontale. E' inoltre presente una griglia per l'aerazione.

Faccia E: le 4 filettature in ottone realizzano la sede per i 4 piedini di appoggio nel caso di installazione orizzontale. Il tappo da 1" ha la funzione principale di

svuotamento del sistema, in caso di installazione verticale.
Sono inoltre presenti 2 griglie per l'aerazione.

Faccia F: come indicato dall'etichetta da rimuovere, il tappo da 1" in corrispondenza della scritta "IN" sulla faccia C ha una duplice funzione: in caso di installazione orizzontale, la bocca che viene chiusa dal tappo ha funzione di porta di carico del sistema (vedere nel seguito "operazione di carico", par. 2.2.3); nel caso di installazione verticale, la stessa bocca può avere funzione di connessione idraulica di ingresso (esattamente come quella indicata con "IN" sulla faccia C ed in alternativa alla stessa). L'altro tappo da 1" dà accesso ad una seconda connessione di mandata che può essere utilizzata contemporaneamente o alternativamente a quella indicata con "OUT" sulla faccia C. Il pannello di interfaccia utente è composto da un display ed una tastiera ed ha la funzione di impostare il sistema, interrogarne lo stato e comunicare eventuali allarmi. Lo sportello chiuso da 2 viti dà accesso ad un vano per la manutenzione straordinaria: pulizia della valvola di non ritorno e ripristino della pressione di precarica del serbatoio.

Il sistema può essere installato in 2 diverse configurazioni: orizzontale (Fig.4) o verticale (Fig.5).

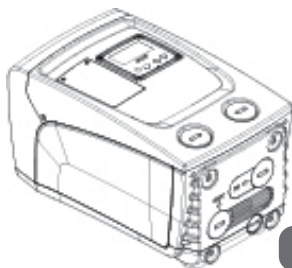


Figura 4



Figura 5

1.1 Descrizione dell'Inverter Integrato

Il controllo elettronico integrato nel sistema è del tipo ad Inverter e si avvale dell'utilizzo di sensori di flusso, di pressione e di temperatura anch'essi integrati nel sistema.

Per mezzo di questi sensori il sistema si accende e si spegne automati-

camente a seconda della necessità dell'utenza, ed è in grado di rilevare condizioni di malfunzionamento, prevenirle e segnalarle.

Il controllo tramite Inverter assicura diverse funzionalità, le più importanti delle quali, per i sistemi di pompaggio, sono il mantenimento di un valore di pressione costante in mandata e il risparmio energetico.

- L'inverter è in grado di mantenere costante la pressione di un circuito idraulico variando la velocità di rotazione dell'elettropompa. Con il funzionamento senza inverter l'elettropompa non riesce a modulare e all'aumentare della portata richiesta diminuisce necessariamente la pressione, o viceversa; avendo così pressioni troppo elevate alle basse portate o pressioni troppo basse all'aumentare della richiesta di portata.
- Variando la velocità di rotazione in funzione della richiesta istantanea dell'utenza, l'inverter limita la potenza concessa all'elettropompa a quella minima necessaria ad assicurare la soddisfazione della richiesta. Il funzionamento senza inverter prevede invece il funzionamento dell'elettropompa sempre e soltanto in potenza massima.

Per la configurazione dei parametri vedere i capitoli 4-5.

1.2 Vaso di Espansione Integrato

Il sistema è completo di un vaso di espansione integrato della capacità complessiva di 1 litro. Le funzioni principali del vaso di espansione sono:

- rendere elastico il sistema in modo da preservarlo dai colpi d'ariete;
- assicurare una riserva di acqua che, in caso di piccole perdite, mantenga la pressione nell'impianto più a lungo e distanzi le ripartenze inutili del sistema che altrimenti sarebbero continue;
- all'apertura dell'utenza, assicurare la pressione dell'acqua per quei secondi che il sistema impiega accendendosi a raggiungere la corretta velocità di rotazione.

Non è una funzione del vaso di espansione integrato quella di assicurare una riserva di acqua tale per cui si riducano gli interventi del sistema (richiesti dall'utenza, non da una perdita nell'impianto). E' possibile aggiungere all'impianto un vaso di espansione della capacità che si preferisce collegandolo ad un punto sull'impianto di mandata (non di aspirazione!).

In caso di installazione orizzontale è possibile connettersi alla bocca di mandata non utilizzata. Nella scelta del serbatoio tener conto che la quantità di acqua rilasciata sarà funzione anche dei parametri SP ed RP impostabili sul sistema (par. 4-5).

Il vaso di espansione è precaricato con aria in pressione attraverso la valvola accessibile dal vano per la manutenzione straordinaria (Fig.1, Faccia F).

Il valore di pre-carica con cui il vaso di espansione viene fornito dal costruttore è in accordo con i parametri SP ed RP impostati di default, e comunque soddisfa la seguente relazione:

$Pair = SP - RP - 0.7 \text{ bar}$ Dove:

- Pair = valore della pressione dell'aria in bar
- SP = Set Point (5.3.1) in bar
- RP = Riduzione della pressione per la ripartenza (5.5.1) in bar

Quindi, dal costruttore: $Pair = 3 - 0.3 - 0.7 = 2.0 \text{ bar}$

Qualora si impostino valori diversi per i parametri SP e/o RP, agire sulla valvola del vaso di espansione rilasciando o immettendo aria fino a soddisfare nuovamente la relazione di cui sopra (es: SP=2.0bar; RP=0.3bar; rilasciare aria dal vaso di espansione fino al raggiungimento della pressione di 1.0 bar sulla valvola).



Il non rispetto della relazione sopra impostata può portare a malfunzionamenti del sistema o alla rottura precoce della membrana all'interno del vaso di espansione.



Data la capacità del vaso di espansione di soli 1 litro, l'eventuale operazione di controllo della pressione dell'aria deve essere eseguita innestando il manometro molto rapidamente: su piccoli volumi anche la perdita di una quantità d'aria limitata può causare una sensibile caduta di pressione. La qualità del vaso di espansione assicura il mantenimento del valore di pressione dell'aria impostato, procedere con il controllo solo alla taratura o se si è sicuri di un malfunzionamento.



L'eventuale operazione di controllo e/o di ripristino della pressione dell'aria deve essere effettuata con impianto di mandata non in pressione: scollegare la pompa dall'alimentazione ed aprire l'utilizzo più vicino alla pompa mantenendolo aperto sino a quando non eroga più acqua.



La struttura speciale del vaso di espansione ne assicura la qualità e la durata nel tempo, specialmente della membrana che tipicamente è il componente cedevole ad usura per questo tipo di componenti. Tuttavia, in caso di rottura, deve essere sostituito l'intero vaso di espansione ed esclusivamente da personale autorizzato.

1.3 Caratteristiche tecniche

Argomento	Parametro	e.sybox mini ³		
ALIMENTAZIONE ELETTRICA	Tensione*	1x220-240 V	1x230 V	1x110-127 V
	Frequenza	50/60 Hz		
	Potenza massima	850 W		
	Corrente di dispersione verso terra	<2 mA		
CARATTERISTICHE COSTRUTTIVE	Dimensioni di ingombro	445x262x242 mm senza piedi di appoggio		
	Peso a vuoto (imballo escluso)	14 kg / 30,8 lb		
	Classe di protezione	IP x4		
	Classe di isolamento del motore	F		

PRESTAZIONI IDRAULICHE	Prevalenza massima	55 m / 180 ft
	Portata massima	80 l/min / 21 U.S. GPM
	Adescamento	<5min a 8m / 26 ft
	Massima pressione di esercizio	7.5 bar / 109 psi
CONDIZIONI DI ESERCIZIO	Temperatura Max del liquido	40 °C / 104 °F
	Temperatura Max ambiente	50 °C / 122 °F
	Temperatura ambiente di magazzino	-10+60 °C / 14+140 °F
FUNZIONALITÀ E PROTEZIONI	Pressione costante	
	Protezione contro marcia a secco	
	Protezione antifreeze	
	Protezione anticycling	
	Protezione amperometrica verso il motore	
	Protezione da tensioni di alimentazione anomale	
	Protezioni da sovratemperatura	
*: fare riferimento alla targhetta tecnica sulla pompa		

2- INSTALLAZIONE



Il sistema è studiato per uso "al chiuso": non prevedere installazioni del sistema all'aperto e/o direttamente esposto agli agenti atmosferici.



Il sistema è studiato per poter lavorare in ambienti la cui temperatura resta compresa fra 1°C e 50°C (salvo assicurare l'alimentazione elettrica: vedere par.5.6.8 "funzione anti-freeze").



Il sistema è adatto per trattare acqua potabile.



Il sistema non può essere impiegato per pompare acqua salata, liquami, liquidi infiammabili, corrosivi o esplosivi (es. petrolio, benzina, diluenti), grassi, oli o prodotti alimentari.



Il sistema può aspirare acqua il cui livello non superi la profondità di 8 m (altezza fra il livello dell'acqua e la bocca di aspirazione della pompa).



In caso di utilizzo del sistema per l'alimentazione idrica domestica, rispettare le normative locali delle autorità responsabili della gestione delle risorse idriche.



Scegliendo il sito di installazione verificate che:

- Il voltaggio e la frequenza riportati sulla targhetta tecnica della pompa corrispondano ai dati dell'impianto elettrico di alimentazione.
- Il collegamento elettrico avvenga in luogo asciutto, al riparo di eventuali allagamenti.
- L'impianto di terra sia rispondente alla normativa.

Qualora non si sia certi dell'assenza di corpi estranei nell'acqua da pompare, prevedere l'installazione di un filtro in ingresso al sistema che sia adatto a fermare le impurità.



L'installazione di un filtro in aspirazione comporta una diminuzione delle prestazioni idrauliche del sistema proporzionale alla perdita di carico indotta dal filtro stesso (generalmente maggiore è il potere filtrante, maggiore è la caduta di prestazioni).

Scegliere il tipo di configurazione che si intende adottare (verticale o orizzontale) tenendo conto delle connessioni verso l'impianto, della posizione del pannello di interfaccia utente, degli spazi a disposizione secondo quanto indicato nel seguito.

È possibile l'installazione a parete, vedi par. 8.2.

2.1 - Configurazione Verticale

Avvitare i 4 piedi in gomma forniti sfusi nell'imballo nelle relative sedi in ottone della faccia C. Posizionare il sistema in loco tenendo conto degli ingombri in Fig.6.

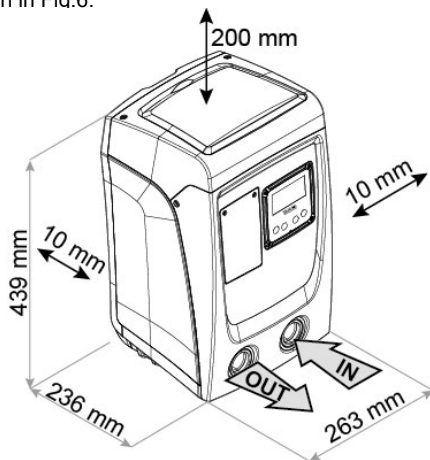


Figura 6

- La distanza di almeno 10mm fra la Faccia E del sistema ed un'eventuale parete è obbligatoria per assicurare l'aerazione attraverso le apposite griglie. Se si prevede di dover svuotare il sistema dalla sua porta di scarico e non dall'impianto, lasciare un'ulteriore distanza adeguata allo spazio di manovra del tappo di scarico.
- La distanza di almeno 10mm fra la Faccia B del sistema ed un ingombro è obbligatoria per assicurare l'uscita del cavo di alimentazione verso la presa di rete.
- La distanza di almeno 200mm fra la Faccia A del sistema ed un ingombro è raccomandata per poter togliere lo Sportello ed avere accesso al Vano tecnico.

In caso di superficie non piana, svitare il piede che non appoggia regolando l'altezza fino al contatto con la superficie stessa in modo da assicu-

rare la stabilità del sistema. Il sistema deve infatti essere posizionato in modo sicuro e stabile garantendo la verticalità dell'asse: non posizionare il sistema inclinato.

2.1.1 Connessioni Idrauliche

Realizzare la connessione in ingresso al sistema attraverso la bocca sulla Faccia F indicata con "IN" in Fig.6 (connessione di aspirazione). Rimuovere quindi il relativo tappo con l'ausilio di un cacciavite.

Realizzare la connessione in uscita dal sistema attraverso la bocca sulla Faccia F indicata con "OUT" in Fig.6 (connessione di mandata). Rimuovere quindi il relativo tappo con l'ausilio di un cacciavite.

Tutte le connessioni idrauliche del sistema verso l'impianto a cui può essere collegato sono del tipo filetto femmina da 1" GAS, realizzate in ottone.



Qualora si intenda collegare il prodotto all'impianto tramite dei raccordi che presentino un ingombro diametrico eccedente al normale ingombro del tubo da 1" (ad esempio la ghiera nel caso dei raccordi a 3 pezzi), assicurarsi che la filettatura maschio 1" GAS del raccordo stesso sporga di almeno 25mm dall'ingombro di cui sopra (vedere Fig.7)

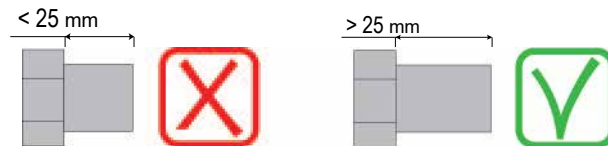


Figura 7



Le filettature in ottone sono alloggiare in sedi in tecnopolimero. Nel realizzare la tenuta stagna della connessione con aggiunta di materiale (es. teflon, canapa,...) assicurarsi di non eccedere con la guarnizione: sotto l'azione di una coppia di serraggio adeguata (es. giratubi a manico lungo), il materiale in eccesso potrebbe esercitare sforzi anomali sulla sede in tecnopolimero danneggiandola definitivamente.

Con riferimento alla posizione rispetto all'acqua da pompare, l'installazione del sistema può essere definita "soprabbattente" o "sottobattente". In

particolare l'installazione si definisce “soprabattente” quando la pompa è posta ad un livello superiore rispetto all’acqua da pompare (es. pompa in superficie e acqua nel pozzo); viceversa “sottobattente” quando la pompa è posta ad un livello inferiore rispetto all’acqua da pompare (es. cisterna sospesa e pompa sotto).



Qualora l'installazione verticale del sistema sia di tipo “soprabattente”, si raccomanda di prevedere una valvola di non ritorno nel tratto di impianto in aspirazione; questo al fine di permettere l'operazione di carico del sistema (par. 2.1.2).



Qualora l'installazione sia di tipo “soprabattente”, installare il tubo d'aspirazione dalla sorgente d'acqua alla pompa in modo ascendente evitando la formazione di “colli d'oca” o sifoni. Non collocare il tubo di aspirazione sopra il livello della pompa (per evitare formazione di bolle d'aria nel tubo di aspirazione). Il tubo di aspirazione deve pescare al suo ingresso ad almeno 30cm di profondità sotto al livello dell'acqua e deve essere a tenuta stagna per tutta la sua lunghezza, fino all'ingresso nell'elettropompa.



I condotti di aspirazione e mandata devono essere montati in modo che non esercitino alcuna pressione meccanica sulla pompa.

2.1.2. Operazioni di carico

Installazione soprabattente e sottobattente

l'installazione “soprabattente” (par. 2.1.1): accedere al vano tecnico e, con l'ausilio di un cacciavite, rimuovere il tappo di carico (Fig.3_punto 6). Attraverso la porta di carico, riempire il sistema con acqua pulita, facendo attenzione a lasciar uscire l'aria. Se la valvola di non ritorno sul condotto di aspirazione (raccomandata nel paragrafo par. 2.1.1) è stata predisposta in prossimità della porta di ingresso del sistema, la quantità d'acqua con cui riempire il sistema stesso dovrebbe essere di 0,9 litri. Si consiglia di predisporre la valvola di non ritorno all'estremità del tubo di aspirazione (valvola di fondo) in modo da poter riempire completamente anche questo durante l'operazione di carico. In questo caso la quantità di acqua necessaria per l'operazione di carico sarà dipendente dalla lunghezza del tubo di aspirazione (0,9 litri + ...).

Installazione “sottobattente” (par. 2.1.1): se fra il deposito di acqua ed il sistema non sono presenti valvole di intercetto (o sono aperte), questo si carica automaticamente non appena gli si consente di far uscire l'aria intrappolata. Quindi allentando il tappo di carico (Fig.3_punto 6) quanto basta per far sfiatare l'aria intrappolata, si consente al sistema di caricarsi completamente. Occorre sorvegliare l'operazione e chiudere la porta di carico non appena l'acqua fuoriesce (si suggerisce comunque di prevedere un valvola di intercetto nel tratto di condotto in aspirazione ed utilizzarla per comandare l'operazione di carico a tappo aperto). In alternativa, nel caso in cui il condotto di aspirazione fosse intercettato da una valvola chiusa, può essere eseguita l'operazione di carico in maniera analoga a quella descritta per l'installazione soprabattente.

2.2 - Configurazione Orizzontale

Avvitare i 4 piedi in gomma forniti sfusi nell'imballo nelle relative sedi in ottone della faccia E. Posizionare il sistema in loco tenendo conto degli ingombri in Fig.8.

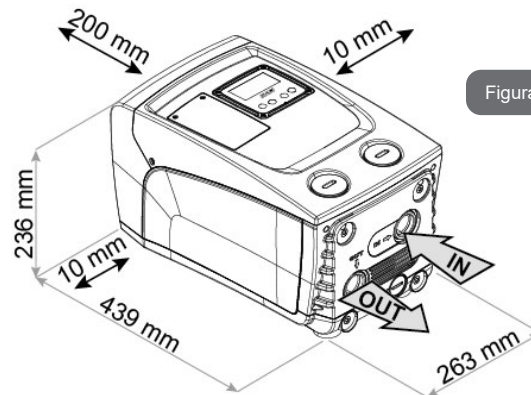


Figura 8

- La distanza di almeno 10mm fra la Faccia B del sistema ed un ingombro è obbligatoria per assicurare l'uscita del cavo di alimentazione verso la presa di rete.

- La distanza di almeno 200mm fra la Faccia A del sistema ed un ingombro è raccomandata per poter togliere lo Sportello ed avere accesso al Vano tecnico.

In caso di superficie non piana, svitare il piede che non appoggia regolandone l'altezza fino al contatto con la superficie stessa in modo da assicurare la stabilità del sistema. Il sistema deve infatti essere posizionato in modo sicuro e stabile garantendo la verticalità dell'asse: non posizionare il sistema inclinato.

2.2.1 Connessioni Idrauliche

Realizzare la connessione in ingresso al sistema attraverso la bocca sulla Faccia C indicata con "IN" in Fig. 8 (connessione di aspirazione). Rimuovere quindi il relativo tappo con l'ausilio o di un cacciavite. Realizzare la connessione in uscita dal sistema attraverso la bocca sulla Faccia C indicata con "OUT 1" in Fig. 8 e/o attraverso la bocca sulla Faccia F indicata con "OUT 2" in Fig. 8 (connessione di mandata). In questa configurazione le 2 bocche possono essere infatti utilizzate indifferentemente l'una in alternativa all'altra (a seconda della convenienza dell'installazione), oppure contemporaneamente (sistema a doppia mandata). Rimuovere quindi il/i tappo/i dalla/e porta/e che si intende utilizzare con l'ausilio di un cacciavite.

Tutte le connessioni idrauliche del sistema verso l'impianto a cui può essere collegato sono del tipo filetto femmina da 1" GAS, realizzate in ottone.



Vedere AVVERTENZA relativa alla Fig.7.

2.2.2 Orientamento del Pannello di Interfaccia

Il Pannello di Interfaccia è studiato in modo da poter essere orientato nella direzione più comoda per la lettura da parte dell'utente: la forma quadrata ne consente infatti la rotazione di 90° in 90° (Fig.9).

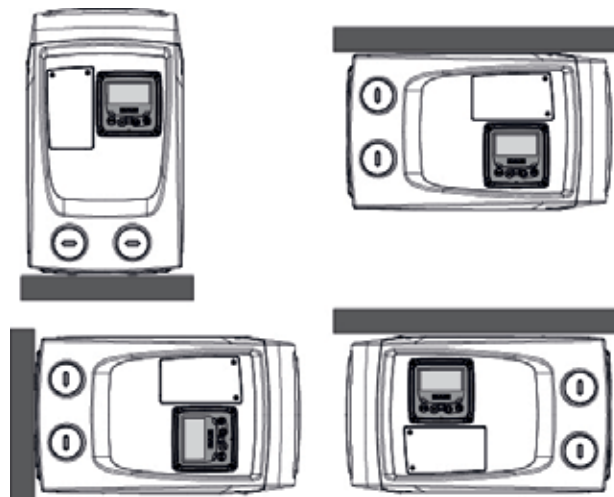


Figura 9

- Disimpegnare le 4 viti agli angoli del pannello utilizzando l'utensile accessorio.
- Non togliere completamente le viti, è consigliato disimpegnarle soltanto dalla filettatura sulla carena del prodotto.
- Fare attenzione a non far cadere le viti all'interno del sistema.
- Distanziare il pannello facendo attenzione a non mettere in tensione il cavo di trasmissione segnale.
- Riposizionare il pannello nella propria sede con l'orientamento preferito avendo cura di non pizzicare il cavo.
- Avvitare le 4 viti con l'apposita chiave.

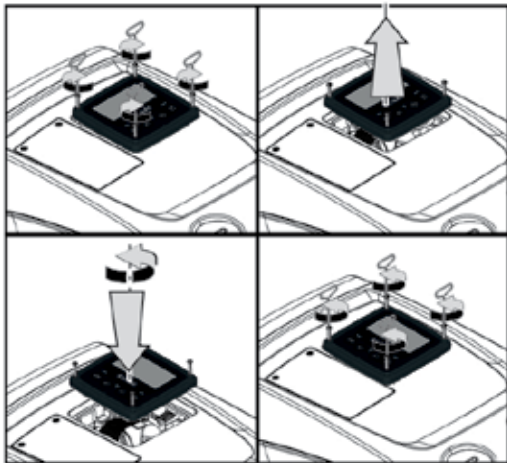


Figura 10

2.2.3 Operazione di carico

Installazione soprabattente e sottobattente

Con riferimento alla posizione rispetto all'acqua da pompare, l'installazione del sistema può essere definita soprabattente o sottobattente. In particolare l'installazione si definisce "soprabattente" quando la pompa è posta ad un livello superiore rispetto all'acqua da pompare (es. pompa in superficie e acqua nel pozzo); viceversa "sottobattente" quando la pompa è posta ad un livello inferiore rispetto all'acqua da pompare (es. cisterna sospesa e pompa sotto).

Installazione "soprabattente": con l'ausilio di un cacciavite, rimuovere il tappo di carico che, per la configurazione orizzontale, è quello sulla Faccia F (Fig.1). Attraverso la porta di carico, riempire il sistema con acqua pulita, facendo attenzione a lasciar uscire l'aria: per assicurare un riempimento ottimale è conveniente aprire anche la porta di carico sulla Faccia A (Fig.1), utilizzata per il riempimento in configurazione verticale, in modo da far defluire completamente tutta l'aria che potrebbe rimanere altrimenti intrappolata all'interno del sistema; aver cura di chiudere correttamente le aperture

una volta terminata l'operazione. La quantità d'acqua con cui riempire il sistema deve essere di 0,7 litri almeno. Si consiglia di predisporre una valvola di non ritorno all'estremità del tubo di aspirazione (valvola di fondo) in modo da poter riempire completamente anche questo durante l'operazione di carico. In questo caso la quantità di acqua necessaria per l'operazione di carico sarà dipendente dalla lunghezza del tubo di aspirazione (0,7 litri + ...). Installazione "sottobattente": se fra il deposito di acqua ed il sistema non sono presenti valvole di intercetto (o sono aperte), questo si carica automaticamente non appena gli si consente di far uscire l'aria intrappolata. Quindi allentando il tappo di carico (Faccia F – Fig.1) fino a far sfiatare l'aria si consente al sistema di caricarsi completamente. Occorre sorvegliare l'operazione e chiudere la porta di carico non appena l'acqua fuoriesce (si suggerisce comunque di prevedere un valvola di intercetto nel tratto di condotto in aspirazione ed utilizzarla per comandare l'operazione di carico a tappo allentato). In alternativa, nel caso in cui il condotto di aspirazione fosse intercettato da una valvola chiusa, può essere eseguita l'operazione di carico in maniera analoga a quella descritta per l'installazione soprabattente.

3 - MESSA IN FUNZIONE



La profondità di aspirazione non deve eccedere gli 8 m.

3.1 - Collegamenti Elettrici

Per migliorare l'immunità al possibile rumore radiato verso altre apparecchiature si consiglia di utilizzare una conduttura elettrica separata per l'alimentazione del prodotto.



La tensione di linea può cambiare all'avvio dell'elettropompa. La tensione sulla linea può subire variazioni in funzione di altri dispositivi ad essa collegati e alla qualità della linea stessa.



Si raccomanda di eseguire l'installazione secondo le indicazioni del manuale in conformità alle leggi, direttive e normative in vigore nel sito di utilizzo ed in funzione dell'applicazione.

Il prodotto in oggetto contiene un inverter all'interno del quale sono presenti tensioni continue e correnti con componenti ad alta frequenza (vedi tabella 0).

Tipologia delle possibili correnti di guasto verso terra				
	Alternata	Unipolare pulsante	Continua	Con componenti ad alta frequenza
Inverter alimentazione monofase	X	X		X

Tabella 0

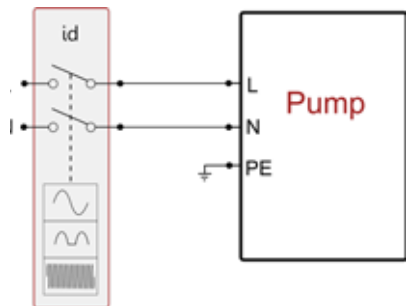


Figura 11 - bis Esempio di installazione

L'interruttore magnetotermico di protezione deve essere correttamente dimensionato (vedi Caratteristiche Elettriche).

Per pompe non corredate di spina la corrispondenza dei colori dei conduttori è quella indicata in tabella 0bis:

Connessione	Tipologia A	Tipologia B
Fase	Marrone	Marrone
Neutro	Celeste	Celeste
Terra (PE)	Giallo/Verde	Verde

Tipologia A: mercati europei o assimilabili.
Tipologia B: mercati americano e canadese o assimilabili.

Tabella 0 bis

L'apparato deve essere connesso ad un interruttore principale che interrompe tutti i poli di alimentazione. Quando l'interruttore si trova in posizione aperta la distanza di separazione di ogni contatto deve rispettare quanto indicato in tabella 0tris.

Distanza minima tra i contatti dell'interruttore di alimentazione		
Alimentazione [V]	≤ 127	>127 e ≤ 240
Distanza minima [mm]	$>1,7$	>3

Tabella 0 tris

3.2 Configurazione dell'Inverter Integrato

Il sistema è configurato dal costruttore per soddisfare la maggior parte dei casi di installazione a funzionamento con pressione costante.

I parametri principali impostati di fabbrica sono:

- Set-Point (valore della pressione costante desiderato): SP = 2.7 bar / 39 psi.
- Riduzione della pressione per la ripartenza RP = 0.3 bar / 4.3 psi.
- Funzione Anti-cycling: Disabilitata.

Questi ed altri parametri sono comunque impostabili dall'utente a seconda dell'impianto. Vedi i par. 4-5 per le specifiche.



Per la definizione dei parametri SP ed RP, si ottiene che la pressione alla quale il sistema si avvia ha valore:

Pstart = SP – RP Esempio: 2.7 – 0.3 = 2.4 bar nella configurazione di default

Il sistema non funziona se l'utenza si trova ad un'altezza superiore all'equivalente in metri-colonna-acqua della Pstart (considerare 1 bar = 10 m.c.a.): per la configurazione di default, se l'utenza si trova ad almeno 27m di altezza il sistema non parte.

3.3 - Adescamento

Si definisce adescamento di una pompa la fase durante la quale la macchina cerca di riempire di acqua il corpo ed il condotto di aspirazione. Se l'operazione va a buon fine la macchina può lavorare regolarmente.

Una volta che la pompa è stata riempita (par. 2.1.2, 2.2.3) e il dispositivo è stato configurato (par. 3.2), è possibile collegare l'alimentazione elettrica dopo aver aperto almeno un'utenza in mandata.

Il sistema si accende e controlla la presenza di acqua in mandata per i primi 10 secondi.

Se viene rilevato un flusso di acqua in mandata, la pompa è adescata e inizia il suo lavoro regolare. Questo è il caso tipico dell'installazione sottobattente (par. 2.1.2, 2.2.3). L'utenza aperta in mandata da cui adesso esce l'acqua pompata può essere chiusa.

Se dopo 10 secondi non viene rilevato un flusso regolare in mandata, il sistema chiede la conferma per entrare nella procedura di adescamento (caso tipico di installazioni soprabattente par 2.1.2, 2.2.3). Ovvero:



Premendo “+” questo entra nella procedura di adescamento: inizia a lavorare per un tempo massimo di 5 minuti durante i quali il blocco di sicurezza per marcia a secco non interviene. Il tempo di adescamento dipende da diversi parametri, i più influenti dei quali sono la profondità del livello

dell'acqua da aspirare, il diametro del condotto di aspirazione, la tenuta stagna del condotto di aspirazione. Fatto salvo di utilizzare un condotto di aspirazione di misura non inferiore ad 1” e che questo sia ben sigillato (non presenti fori o giunzioni da cui possa aspirare aria), il prodotto è stato studiato per riuscire ad adescarsi in condizioni di acqua fino a 8m di profondità, in un tempo inferiore ai 5 minuti. Non appena il prodotto sistema rileva flusso continuo in mandata, esce dalla procedura di adescamento ed inizia il suo lavoro regolare. L'utenza aperta in mandata da cui adesso esce l'acqua pompata può essere chiusa. Se dopo i 5 minuti della procedura il prodotto non risulta ancora adescato, il display di interfaccia restituisce un messaggio di fallimento. Disconnettere l'alimentazione, caricare il prodotto aggiungendo nuova acqua, attendere 10 minuti e ripetere la procedura dall'inserimento della spina di alimentazione in poi. Premendo “-” si conferma di non voler far partire la procedura di adescamento. Il prodotto rimane in allarme.

Funzionamento

Una volta che l'elettropompa è adescata, il sistema inizia il suo funzionamento regolare secondo quelli che sono i parametri configurati: si avvia automaticamente all'apertura del rubinetto, fornisce acqua alla pressione impostata (SP), mantiene la pressione costante anche aprendo altri rubinetti, si arresta automaticamente dopo il tempo T2 una volta raggiunte le condizioni di spegnimento (T2 è impostabile dall'utente, valore di fabbrica 10 sec).




4 - LA TASTIERA E IL DISPLAY



Figura 12: Aspetto dell'interfaccia utente

L'interfaccia utente è composta da un tastierino con display LCD 128x240 pixel e led di segnalazione POWER, COMM, ALARM come si può vedere in Figura 12.

Il display visualizza le grandezze e gli stati del dispositivo con indicazioni sulla funzionalità dei vari parametri. Le funzioni dei tasti sono riassunte nella Tabella 1.

	Il tasto MODE consente di passare alle voci successive all'interno dello stesso menù. Una pressione prolungata per almeno 1 sec consente di saltare alla voce di menù precedente.
	Il tasto SET consente di uscire dal menù corrente.
	Decrementa il parametro corrente (se è un parametro modificabile).



Incrementa il parametro corrente (se è un parametro modificabile).

Tabella 1: Funzioni tasti

Una pressione prolungata del tasto "+" o del tasto "-" consente l'incremento/decremento automatico del parametro selezionato. Trascorsi 3 secondi di pressione del tasto "+" o del tasto "-" la velocità di incremento/decremento automatico aumenta.



Alla pressione del tasto + o del tasto - la grandezza selezionata viene modificata e salvata immediatamente in memoria permanente (EEPROM). Lo spegnimento anche accidentale della macchina in questa fase non causa la perdita del parametro appena impostato.

Il tasto SET serve soltanto per uscire dal menù attuale e non è necessario per salvare le modifiche fatte. Solo in particolari casi descritti nei paragrafi a seguire alcune grandezze vengono attuate alla pressione di "SET" o "MODE".

Led di segnalazione

- Power
Led di colore bianco. Acceso fisso quando la macchina è alimentata. Lampeggiante quando la macchina è disabilitata.
- Allarme
Led di colore rosso. Acceso fisso quando la macchina è bloccata da un errore.

Menù

La completa struttura di tutti i menù e di tutte le voci che li compongono è mostrata nella Tabella 3.

Accesso ai menù













Dal menù principale si può accedere ai vari menù in due modi:

- 1 - Accesso diretto con combinazione di tasti
- 2 - Accesso per nome tramite menù a tendina

4.1 Accesso diretto con combinazione di tasti

Si accede direttamente al menù desiderato premendo contemporaneamente la combinazione di tasti per il tempo richiesto (ad esempio MODE SET per entrare nel menù Setpoint) e si scorrono le varie voci di menù con il tasto MODE.

La Tabella 2 mostra i menù raggiungibili con le combinazioni di tasti.

MENU NAME	TASTI DI ACCESSO DIRETTO	TEMPO DI PRESSIONE
Utente		Al rilascio del pulsante
Monitor	 	2 Sec
Setpoint	 	2 Sec
Manuale	  	5 Sec
Installatore	  	5 Sec
Assistenza tecnica	  	5 Sec




















Ripristino dei valori di fabbrica	 	2 Sec all'accensione dell'apparecchio
Reset	   	2 Sec

Tabella 2: Accesso ai menù

<i>Menù ridotto (visibile)</i>			<i>Menù esteso (accesso diretto o password)</i>					
Menù Principale	Menù Utente mode	Menù Monitor set-meno	Menù Setpoint mode-set	Menù Manuale set-meno-più	Menù Installatore mode-set-meno	Menù Ass. Tecnica mode-set-più		
MAIN (Pagina Principale)	STATO RS Giri al minuto	CT Contrasto	SP Pressione di setpoint	STATO RI Impostazione velocità	RP Diminuzione press. per ripartenza	TB Tempo di blocco mancanza acqua		
Selezione Menù	VP Pressione	BK Retroilluminazione						
	VF Visualizzazione del flusso	TK Tempo di accensione della retroilluminazione		VP Pressione	OD Tipologia di impianto	T2 Ritardo di spegnimento		
	PO Potenza erogata alla pompa	LA Lingua		VF Visualizzazione del flusso	PO Potenza erogata alla pompa	MS Sistema di misura	GP Guadagno proporzionale	
	C1 Corrente di fase pompa	TE Temperatura Dissipatore		PO Potenza erogata alla pompa	C1 Corrente di fase pompa	AS Dispositivi wireless	GI Guadagno integrale	
	SV  Tensione di alimentazione			RS Giri al minuto	RS Giri al minuto	EK  Abilitazione funzione bassa pressione in aspirazione	RM Velocità massima	
	SR  Range di alimentazione			TE Temperatura Dissipatore	TE Temperatura Dissipatore	TE Temperatura Dissipatore	PK  Soglia bassa pressione in aspirazione	AY Anti Cycling
	TE Temperatura Dissipatore			SV  Tensione di alimentazione	SV  Tensione di alimentazione	SV  Tensione di alimentazione	T1  Ritardo bassa pr.	AE Antibloccaggio
PKm Pressione misurata in aspirazione	SR  Range di alimentazione		SR  Range di alimentazione	SR  Range di alimentazione		AF AntiFreeze		
Ore di accensione Ore di lavoro Numero di avvii					RF Azzeramento fault & warning			

	PI Istogramma della potenza					PW Modifica Password
	Flusso erogato					
	VE Informazioni HW e SW					
	FF Fault & Warning (Storico)					

Tabella 3: Struttura dei menù

Legenda	
	Parametri disponibili nella versione K.
	Parametri disponibili solo nella versione DV

4.2 - Accesso per nome tramite menù a tendina

Si accede alla selezione dei vari menù secondo il loro nome. Dal menù principale si accede alla selezione menù premendo uno qualunque dei tasti + o -.

Nella pagina di selezione dei menù compaiono i nomi dei menù ai quali si può accedere ed uno tra i menù appare evidenziato da una barra (vedi Figura 13-14). Con i tasti + e - si sposta la barra evidenziatrice fino a selezionare il menù di interesse e vi si entra premendo MODE.



Figura 13: Selezione dei menù a tendina

Le voci disponibili sono MAIN, UTENTE, MONITOR, di seguito compare una quarta voce MENU ESTESO; questa voce permette di estendere il numero dei menù visualizzati. Selezionando MENU ESTESO comparirà una pop-up che comunica di inserire una chiave di accesso (PASSWORD). La chiave di accesso (PASSWORD) coincide con la combinazione di tasti usata per l'accesso diretto (come da Tabella 7) e consente di espandere la visualizzazione dei menù dal menù corrispondente alla chiave di accesso a tutti quelli con priorità inferiore.

L'ordine dei menù è: Utente, Monitor, Setpoint, Manuale, Installatore, Assistenza Tecnica.

Selezionata una chiave di accesso, i menù sbloccati rimangono disponibili per 15 minuti o fino a che non si disabilitano manualmente attraverso la voce "Nascondi menù avanzati" che compare nella selezione menù quando si usa una chiave di accesso.

Nella Figura 14 è mostrato uno schema del funzionamento per la selezione dei menù.

Al centro della pagina si trovano i menù, dalla destra vi si arriva attraverso la selezione diretta con combinazione di tasti, dalla sinistra si arriva invece attraverso il sistema di selezione con menù a tendina.

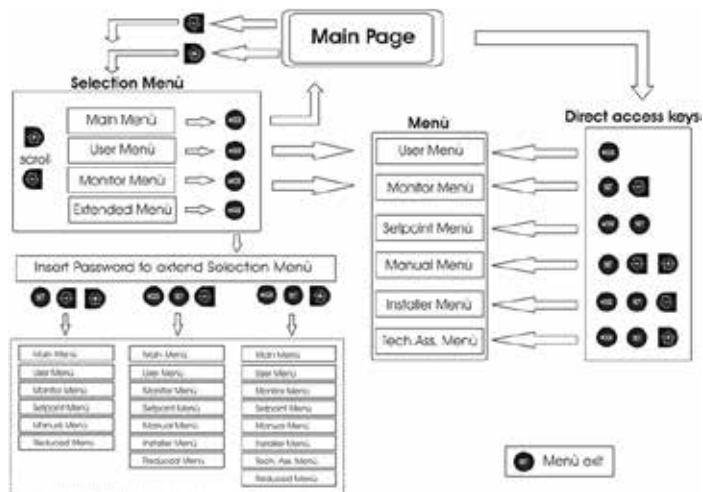


Figura 14: Schema dei possibili accessi ai menù

4.3 - Struttura delle pagine di menù

All'accensione si visualizzano alcune pagine di presentazione in cui compare il nome del prodotto ed il logo per poi passare ad un menù principale. Il nome di ogni menù qualunque esso sia compare sempre nella parte alta del display.

Nella pagina principale compaiono sempre:

Stato: stato di funzionamento (ad es. standby, go, Fault)

Giri motore: valore in [rpm]

Pressione: valore in [bar] o [psi] a seconda dell'unità di misura impostata.

Potenza: valore in [kW] della potenza assorbita dal dispositivo.

Nel caso in cui si verifichi l'evento possono comparire:

Indicazioni di fault

Indicazioni di Warning

Icone specifiche

Le condizioni errore sono indicate nella Tabella 8. Le altre visualizzazioni sono indicate in Tabella 4.

Condizioni di errore e di stato visualizzate	
Identificatore	Descrizione
GO	Motore in marcia
SB	Motore fermo
DIS	Stato motore disabilitato manualmente
F4	Stato / allarme Funzione segnale di bassa pressione in aspirazione
EE	Scrittura e riletture su EEprom delle impostazioni di fabbrica
WARN. Tensione bassa	Warning per mancanza della tensione di alimentazione

Tabella 4: Messaggi di stato ed errore nella pagina principale

Le altre pagine di menù variano con le funzioni associate e sono descritte successivamente per tipologia di indicazione o settaggio. Una volta entrati in un qualunque menù la parte bassa della pagina mostra sempre una sintesi dei parametri principali di funzionamento (stato di marcia o eventuale fault, velocità attuata e pressione).

Questo consente di avere una costante visione dei parametri fondamentali della macchina.

MENÙ SETPOINT		
Pressione di setpoint		
SP		
3,0 bar		
GO	2000 rpm	3,0 bar

Figura 15: Visualizzazione di un parametro di menù

Indicazioni nella barra di stato in basso ad ogni pagina	
Identificatore	Descrizione
GO	Motore in marcia
SB	Motore fermo
Disabilitato	Stato motore disabilitato manualmente
rpm	Giri/min del motore
bar	Pressione dell'impianto
FAULT	Presenza di un errore che impedisce il pilotaggio dell'elettropompa

Tabella 5: Indicazioni nella barra di stato

Nelle pagine che mostrano parametri possono comparire: valori numerici e unità di misura della voce attuale, valori di altri parametri legati all'impostazione della voce attuale, barra grafica, elenchi; vedi Figura 15.

4.4 - Blocco impostazione parametri tramite Password

Il dispositivo ha un sistema di protezione tramite password. Se si imposta una password i parametri del dispositivo saranno accessibili e visibili, ma non sarà possibile modificarli.

Il sistema di gestione della password si trova nel menù "assistenza tecnica" e si gestisce tramite il parametro PW

4.5 - Abilitazione/disabilitazione motore

In condizioni di funzionamento normale, la pressione ed il successivo rilascio di entrambi i tasti "+" e "-" comporta il blocco/sblocco del motore (ritentivo anche in seguito a spegnimento). Qualora fosse presente un fault allarme l'operazione sopra descritta resetta l'allarme stesso.

Quando il motore è disabilitato questo stato è evidenziato dal LED bianco lampeggiante.

Questo comando è attivabile da qualsiasi pagina di menù, eccetto RF e PW.

5 - SIGNIFICATO DEI SINGOLI PARAMETRI



L'inverter fa lavorare il sistema a pressione costante. Questa regolazione viene apprezzata se l'impianto idraulico a valle del sistema è opportunamente dimensionato. Impianti eseguiti con tubazioni di sezione troppo piccola introducono delle perdite di carico che l'apparecchiatura non può compensare; il risultato è che la pressione è costante sui sensori ma non sull'utenza.



Impianti eccessivamente deformabili possono creare l'insorgenza di oscillazioni; qualora dovesse verificarsi tale evento, si può risolvere il problema agendo sui parametri di controllo "GP" e "GI" (vedi par 5.6.3 - GP: Coefficiente di guadagno proporzionale e 5.6.4 - GI: Coefficiente di guadagno integrale)

5.1 - Menù Utente

Dal menù principale premendo il tasto MODE (oppure usando il menù di selezione premendo + o -), si accede al MENU UTENTE. All'interno del menù il tasto MODE consente di scorrere le varie pagine del menù. Le grandezze visualizzate sono le seguenti.

5.1.1 - Stato

Visualizza lo stato della pompa.

5.1.2 - RS: Visualizzazione della velocità di rotazione

Velocità di rotazione attuata dal motore in rpm.

5.1.3 - VP: Visualizzazione della pressione

Pressione dell'impianto misurata in [bar] o [psi] a seconda del sistema di misura utilizzato.

5.1.4 - VF: Visualizzazione del flusso

Visualizza il flusso istantaneo in [litri/min] o [gal/min] a seconda dell'unità di misura impostata.

5.1.5 - PO: Visualizzazione della potenza assorbita

Potenza assorbita dall'elettropompa in [kW].

Nel caso di superamento della potenza massima consentita lampeggia l'identificativo PO.

5.1.6 - C1: Visualizzazione della corrente di fase

Corrente di fase del motore in [A].

Nel caso di superamento della corrente massima consentita, l'identificativo C1 lampeggia a segnalare un intervento prossimo della protezione da sovracorrente.

5.1.7 - SV: Tensione di alimentazione

Presente solo in alcuni modelli

5.1.8 - SR: Range di alimentazione

Presente solo in alcuni modelli.

Indica il range della tensione di alimentazione rilevato. Può assumere i valori: [110-127] V oppure [220-240] V. In caso il range non sia determinato, assume il valore "- -".

5.1.9 - TE: Visualizzazione della temperatura del dissipatore

5.1.10- PKm: Pressione misurata in aspirazione

Presente solo nei modelli con funzionalità Kiwa

5.1.11 - Ore di funzionamento e numero di avvii

Indica su tre righe le ore di alimentazione elettrica del dispositivo, le ore di lavoro della pompa e il numero di accensioni del motore.

5.1.12 - PI: Istogramma della potenza

Visualizza un istogramma della potenza erogata su 5 barre verticali. L'istogramma indica per quanto tempo la pompa è stata accesa a un dato livello di potenza. Sull'asse orizzontale sono situate le barre ai vari livelli di potenza; sull'asse verticale figura il tempo per il quale la pompa è stata accesa allo specifico livello di potenza (% di tempo rispetto al totale).

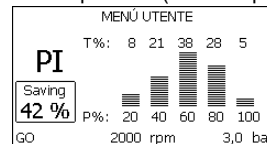


Figura 16: Visualizzazione dell'istogramma della potenza

5.1.13 - Flusso erogato

La pagina mostra due contatori del flusso. Il primo indica il flusso totale erogato dalla macchina. Il secondo mostra un contatore parziale azzerabile dall'utente.

Il contatore parziale può essere azzerato da questa pagina, premendo per 2 sec il pulsante " - ".

5.1.14 - VE: Visualizzazione della versione

Versione hardware e software di cui è equipaggiato l'apparecchio. Per versioni firmware 2.7.0 e successive, vale anche quanto segue: in questa pagina di seguito al prefisso S: vengono visualizzate le ultime 5 cifre del numero seriale univoco attribuito per la connettività. L'intero seriale può essere visualizzato premendo il tasto "+".

5.1.15 - FF: Visualizzazione fault & warning (storico)

Visualizzazione cronologica dei fault verificatisi durante il funzionamento del sistema.

Sotto al simbolo FF compaiono due numeri x/y che stanno ad indicare rispettivamente x il fault visualizzato e y il numero totale di fault presenti; a destra di questi numeri compare un'indicazione sul tipo di fault visualizzato. I tasti + e - scorrono l'elenco dei fault: premendo il tasto - si va indietro nella storia fino a fermarsi sul più vecchio fault presente, premendo il tasto + si va in avanti nella storia fino a fermarsi sul più recente.

I fault sono visualizzati in ordine cronologico a partire da quello comparso più indietro nel tempo $x=1$ a quello più recente $x=y$. Il numero massimo di fault visualizzabili è 64; arrivati a tale numero si inizia a sovrascrivere i più vecchi.

Questa voce di menù visualizza l'elenco dei fault, ma non consente il reset. Il reset può essere fatto solo con l'apposito comando dalla voce RF del MENU ASSISTENZA TECNICA. Né un reset manuale né uno spegnimento dell'apparecchio, né un ripristino dei valori di fabbrica, cancella la storia dei fault se non la procedura descritta sopra.

5.2 - Menù Monitor

Dal menù principale tenendo premuti contemporaneamente per 2 sec i tasti "SET" e "-." (meno), oppure usando il menù di selezione premendo + o -, si accede al MENU MONITOR.

All'interno del menù, premendo il tasto MODE, si visualizzano le seguenti grandezze in successione.

5.2.1 - CT: Contrasto display

Regola il contrasto del display.

5.2.2 - BK: Luminosità display

Regola la retroilluminazione del display su una scala da 0 a 100.

5.2.3 - TK: Tempo di accensione della retroilluminazione

Imposta il tempo di accensione della backlight dall'ultima pressione di un tasto. Valori permessi: da 20 sec a 10 min oppure ' sempre accesa.

Quando la retroilluminazione è spenta la prima pressione di qualunque tasto ha il solo effetto di ripristinare la retroilluminazione.

5.2.4 - LA: Lingua

Visualizzazione in una delle seguenti lingue:

- Italiano
- Inglese
- Francese
- Tedesco
- Spagnolo
- Olandese
- Svedese
- Turco
- Slovacco
- Rumeno
- Russo
- Tailandese

5.2.5 - TE: Visualizzazione della temperatura del dissipatore

5.3 - Menù Setpoint

Dal menù principale tenere premuti contemporaneamente i tasti "MODE" e "SET" fino a quando non appare "SP" sul display (oppure usare il menù di selezione premendo + o -).

I tasti + e - consentono rispettivamente di incrementare e decrementare la pressione di pressurizzazione dell'impianto.

Per uscire dal menù corrente e tornare al menù principale premere SET.

Il range di regolazione è 1-5.5 bar (14-80 psi).

5.3.1 - SP: Impostazione della pressione di setpoint

Pressione alla quale si pressurizza l'impianto.



La pressione di ripartenza della pompa è legata oltre che alla pressione impostata SP anche ad RP.

RP esprime la diminuzione di pressione, rispetto a "SP", che causa la partenza della pompa.

Esempio: SP = 3,0 [bar]; RP = 0,3 [bar];

Durante il normale funzionamento l'impianto è pressurizzato a 3,0 [bar].

La ripartenza dell'elettropompa avviene quando la pressione scende sotto ai 2,7 [bar].



L'impostazione di una pressione (SP) troppo alta rispetto alle prestazioni della pompa, può causare falsi errori di mancanza acqua BL; in questi casi abbassare la pressione impostata.

5.4 - Menù Manuale



In funzionalità manuale, la somma tra pressione in ingresso e la massima pressione erogabile non deve essere superiore a 6 bar.

Dal menù principale tenere premuto contemporaneamente i tasti "SET" & "+" & "-" fino a quando non appare la pagina del menù manuale (oppure usare il menù di selezione premendo + o -).

Per uscire dal menù corrente e tornare al menù principale premere SET. L'ingresso al menù manuale con la pressione dei tasti SET + - porta la macchina nella condizione di STOP forzato. Questa funzionalità può essere utilizzata per imporre l'arresto alla macchina. All'interno della modalità manuale, indipendentemente dal parametro visualizzato, è sempre possibile eseguire i seguenti comandi:

Avviamento temporaneo dell'elettropompa.

La pressione contemporanea dei tasti MODE e + provoca l'avviamento della pompa alla velocità RI e lo stato di marcia perdura fino quando i due tasti rimangono premuti.

Quando il comando pompa ON o pompa OFF viene attuato, viene data comunicazione a display.

Avviamento della pompa

La pressione contemporanea dei tasti MODE - + per 2 S provoca l'avviamento della pompa alla velocità RI. Lo stato di marcia rimane fino a quando non viene premuto il tasto SET. La successiva pressione di SET comporta l'uscita dal menù manuale.

Quando il comando pompa ON o pompa OFF viene attuato, viene data comunicazione a display.

In caso di funzionamento in questa modalità per più di 5' senza presenza di flusso idraulico, la macchina darà allarme per surriscaldamento comunicando l'errore PH. Una volta entrato l'errore PH il riarmo avviene esclusivamente in maniera automatica. Il tempo di riarmo è di 15'; se l'errore PH avviene per più di 6 volte consecutive, il tempo di riarmo aumenta ad 1h. Una volta riarmatasi in seguito a questo errore, la pompa rimane in stop fino che l'utente non la riavvia con i tasti "MODE" "-" "+".

5.4.1 - Stato

Visualizza lo stato della pompa.

5.4.2 - RI: Impostazione velocità

Imposta la velocità del motore in rpm. Consente di forzare il numero di giri ad un valore prefissato.

5.4.3 - VP: Visualizzazione della pressione

Pressione dell'impianto misurata in [bar] o [psi] a seconda del sistema di misura utilizzato.

5.4.4 - VF: Visualizzazione del flusso

Visualizza il flusso nell'unità di misura scelta. L'unità di misura può essere [l/min] o [gal/min] vedi par. 5.5.3 - MS: Sistema di misura.

5.4.5 - PO: Visualizzazione della potenza assorbita

Potenza assorbita dall'elettropompa in [kW].

Nel caso di superamento della potenza massima consentita lampeggia l'identificativo PO.

5.4.6 - C1: Visualizzazione della corrente di fase

Corrente di fase del motore in [A].

Nel caso di superamento della corrente massima consentita, l'identificativo C1 lampeggia a segnalare un intervento prossimo della protezione da sovracorrente.

5.4.7 - RS: Visualizzazione della velocità di rotazione

Velocità di rotazione attuata dal motore in rpm.

5.4.8 - SV: Tensione di alimentazione

Presente solo in alcuni modelli.

5.4.9 -SR: Range di alimentazione

Presente solo in alcuni modelli.

Indica il range della tensione di alimentazione rilevato. Può assumere i valori: [110-127] V oppure [220-240] V. In caso il range non sia determinato, assume il valore “- -”.

5.4.10 - TE: Visualizzazione della temperatura del dissipatore

5.5 - Menù Installatore

Dal menù principale tenere premuti contemporaneamente i tasti “MODE” & “SET” & “-“ fino a quando non appare il primo parametro del menù installatore sul display (oppure usare il menù di selezione premendo + o -). Il menù permette di visualizzare e modificare vari parametri di configurazione: il tasto MODE consente di scorrere le pagine di menù, i tasti + e - consentono rispettivamente di incrementare e decrementare il valore del parametro in oggetto. Per uscire dal menù corrente e tornare al menù principale premere SET.

5.5.1 - RP: Impostazione della diminuzione di pressione per ripartenza

Esprime la diminuzione di pressione rispetto al valore di SP che causa la ripartenza della pompa. Ad esempio se la pressione di setpoint è di 3,0 [bar] e RP è 0,5 [bar] la ripartenza avviene a 2,5 [bar].

RP può essere impostato da un minimo di 0,1 ad un massimo di 1 [bar]. In condizioni particolari (nel caso ad esempio di un setpoint più basso del RP stesso) può essere automaticamente limitato. Per facilitare l'utente, nella pagina di impostazione di RP compare anche evidenziata sotto al simbolo RP, l'effettiva pressione di ripartenza vedi Figura 17.



Figura 17: Impostazione della pressione di ripartenza

5.5.2 - OD: Tipologia di impianto

Valori possibili 1 e 2 relativamente ad impianto rigido ed impianto elastico. Il dispositivo esce di fabbrica con modalità 1 adeguata alla maggior parte degli impianti. In presenza di oscillazioni sulla pressione che non si riescono a stabilizzare agendo sui parametri GI e GP passare alla modalità 2.

IMPORTANTE: Nelle due configurazioni cambiano anche i valori dei parametri di regolazione GP e GI. Inoltre i valori di GP e GI impostati in modalità 1 sono contenuti in una memoria diversa dai valori di GP e GI impostati in modalità 2. Per cui, ad esempio, il valore di GP della modalità 1, quando si passa alla modalità 2, viene sostituito dal valore di GP della modalità 2 ma viene conservato e lo si ritrova se si ritorna in modalità 1. Uno stesso valore visto sul display, ha un peso diverso nell'una o nell'altra modalità perché l'algoritmo di controllo è diverso.

5.5.3 - MS: Sistema di misura

Imposta il sistema di unità di misura tra internazionale e angloamericano. Le grandezze visualizzate sono mostrate in Tabella 6.

NOTA: Il flusso in unità di misura angloamericano (gal/ min) viene indicato adottando un fattore di conversione pari a un 1 gal = 4.0 litri, corrispondente al gallone metrico.

Unità di misura visualizzate		
Grandezza	Unità di misura Internazionale	Unità di misura angloamericano
Pressione	bar	psi
Temperatura	°C	°F
Flusso	l / min	gal / min

Tabella 6: Sistema di unità di misura

5.5.4 - AS: Associazione dispositivi

Permette di entrare in modalità connessione/disconnessione con i seguenti dispositivi:

- D-CONNECT BOX - Gateway di comunicazione.
- DEV Altri eventuali dispositivi compatibili.

Nella pagina AS si visualizzano le icone dei vari dispositivi collegati con sotto un acronimo identificativo e la relativa potenza di ricezione.

Un' icona accesa fissa significa dispositivo connesso e correttamente funzionante; un' icona barrata significa dispositivo configurato come facente parte della rete ma non rilevato.



In questa pagina non si visualizzano tutti i dispositivi presenti nell'etere ma solamente i dispositivi che sono stati associati alla nostra rete.

Vedere solo i dispositivi della propria rete, consente il funzionamento di più reti analoghe coesistenti nel raggio d'azione del wireless senza creare ambiguità, in questo modo l'utente non visualizza gli elementi che non appartengono al sistema di pompaggio.

Da questa pagina di menù si permette di associare e dissociare un elemento dalla rete wireless personale.

All'avvio della macchina la voce di menù AS non presenta alcuna connessione perché nessun dispositivo è associato. In queste condizioni viene visualizzata la scritta "No Dev" ed il led COMM è spento. Solo un'azione dell'operatore permette di aggiungere o togliere dispositivi con le operazioni di associazione e dissociazione.

Associazione dispositivi

La pressione di '+' per 5 sec mette la macchina nello stato di ricerca per associazione wireless comunicando questo stato con un lampeggio del led COMM ad intervalli regolari. Non appena due macchine in campo utile di comunicazione vengono messe in questo stato, se possibile, si associano tra loro. Se l'associazione non è possibile per una o entrambe le macchine, la procedura termina e su ogni macchina compare una pop up che comunica "associazione non effettuabile". Un'associazione può non essere possibile perché il dispositivo che si cerca di associare è già presente nel

numero massimo o perché il dispositivo da associare non è riconosciuto. In quest'ultimo caso ripetere la procedura dall'inizio.

Lo stato di ricerca per associazione rimane attivo fino al rilevamento del dispositivo da associare (indipendentemente dall'esito dell'associazione); se non si riesce a vedere nessun dispositivo nell'arco di 1 minuto, si esce automaticamente dallo stato di associazione. Si può uscire dallo stato di ricerca per associazione wireless in qualsiasi momento premendo SET o MODE.

Dissociazione dispositivi

Per dissociare un dispositivo appartenente ad un gruppo già esistente, andare nella pagina AS (menù installatore), del dispositivo stesso e premere il tasto – per almeno 5 secondi.

In seguito a questa operazione tutte le icone relative ai dispositivi connessi verranno sostituite dalla scritta "No Dev" ed il LED COMM. rimarrà spento.

Sostituzione dispositivi

Per sostituire un dispositivo in un gruppo esistente è sufficiente dissociare il dispositivo da sostituire e associare il nuovo dispositivo come descritto nelle procedure sopra.

Qualora non fosse possibile dissociare l'elemento da sostituire (guasto o non disponibile) si dovrà effettuare la procedura di dissociazione da ciascun dispositivo e ricreare un nuovo gruppo.

5.5.5 - EK: Impostazione funzione bassa pressione in aspirazione

Presente solo nei modelli con funzionalità Kiwa.

Imposta la funzione bassa pressione in aspirazione.

Valore	Funzione
0	disabilitata
1	abilitata con ripristino automatico
2	abilitata con ripristino manuale

5.5.6 - PK: Soglia bassa pressione in aspirazione

Presente solo nei modelli con funzionalità Kiwa.

Imposta la soglia di pressione al di sotto della quale interviene il blocco per bassa pressione in aspirazione.

5.5.7 - T1: Ritardo bassa pressione (funzione rilevazione bassa pressione in aspirazione)

Presente solo nei modelli con funzionalità Kiwa.

Imposta il tempo di spegnimento dell'inverter a partire dalla rilevazione di bassa pressione in aspirazione (vedi Impostazione della rilevazione di bassa pressione in aspirazione par 5.7).

T1 può essere impostato tra 0 e 12 s. L'impostazione di fabbrica è di 2 s.

5.6 - Menù Assistenza Tecnica

Impostazioni avanzate da effettuare solo da parte di personale specializzato sotto diretto controllo della rete di assistenza.

Dal menù principale tenere premuti contemporaneamente i tasti "MODE" & "SET" & "+" fino a quando non appare "TB" su display (oppure usare il menù di selezione premendo + o -). Il menù permette di visualizzare e modificare vari parametri di configurazione: il tasto MODE consente di scorrere le pagine di menù, i tasti + e - consentono rispettivamente di incrementare e decrementare il valore del parametro in oggetto. Per uscire dal menù corrente e tornare al menù principale premere SET.

5.6.1 - TB: Tempo di blocco mancanza acqua

L'impostazione del tempo di latenza del blocco mancanza acqua consente di selezionare il tempo (in secondi) impiegato dal dispositivo per segnalare la mancanza acqua.

La variazione di questo parametro può diventare utile qualora sia noto un ritardo tra il momento in cui il motore viene acceso e il momento in cui effettivamente inizia l'erogazione. Un esempio può essere quello di un impianto dove il condotto di aspirazione è particolarmente lungo ed ha qualche piccola perdita. In questo caso può accadere che il condotto in questione si scarichi, e anche se l'acqua non manca, l'elettropompa impieghi un certo tempo per ricaricarsi, erogare flusso e mandare in pressione l'impianto.

5.6.2 - T2: Ritardo di spegnimento

Imposta il ritardo con il quale si deve spegnere l'inverter da quando si sono raggiunte le condizioni di spegnimento: pressurizzazione dell'impianto e flusso è inferiore al flusso minimo.

T2 può essere impostato tra 2 e 120 s. L'impostazione di fabbrica è di 10 s.

5.6.3 - GP: Coefficiente di guadagno proporzionale

Il termine proporzionale in genere deve essere aumentato per sistemi ca-

ratterizzati da elasticità (ad esempio tubazioni in PVC) ed abbassato in caso di impianti rigidi (ad esempio tubazioni in ferro).

Per mantenere costante la pressione nell'impianto, l'inverter realizza un controllo di tipo PI sull'errore di pressione misurato. In base a questo errore l'inverter calcola la potenza da fornire al motore. Il comportamento di questo controllo dipende dai parametri GP e GI impostati. Per venire incontro ai diversi comportamenti dei vari tipi di impianti idraulici dove il sistema può lavorare, l'inverter consente di selezionare parametri diversi da quelli impostati dalla fabbrica. Per la quasi totalità degli impianti, i parametri GP e GI di fabbrica sono quelli ottimali. Qualora però si verificassero dei problemi di regolazione, si può intervenire su queste impostazioni.

5.6.4 - GI: Coefficiente di guadagno integrale

In presenza di grandi cadute di pressione all'aumentare repentino del flusso o di una risposta lenta del sistema aumentare il valore di GI. Invece al verificarsi di oscillazioni di pressione attorno al valore di setpoint, diminuire il valore di GI.

IMPORTANTE: Per ottenere regolazioni di pressione soddisfacenti, in generale si deve intervenire sia su GP, sia su GI.

5.6.5 - RM: Velocità massima

Impone un limite massimo al numero di giri della pompa.

5.6.6 - AY: Anti Cycling

Come descritto al paragrafo 9 questa funzione serve ad evitare accensioni e spegnimenti frequenti nel caso di perdite dell'impianto. La funzione può essere abilitata in 2 diverse modalità normale e smart. In modalità normale il controllo elettronico blocca il motore dopo N cicli di start stop identici. In modalità smart invece agisce sul parametro RP per ridurre gli effetti negativi dovuti alle perdite. Se impostata su "Disabilitato" la funzione non interviene.

5.6.7 - AE: Abilitazione della funzione antibloccaggio

Questa funzione serve ad evitare blocchi meccanici in caso di lunga inattività; agisce mettendo periodicamente la pompa in rotazione. Quando la funzione è abilitata, la pompa compie ogni 23 ore un ciclo di sbloccaggio della durata di 1 min.

5.6.8 - AF: Abilitazione della funzione antifreeze

Se questa funzione è abilitata la pompa viene messa automaticamente in rotazione quando la temperatura raggiunge valori prossimi a quella di congelamento al fine di evitare rotture della pompa stessa.

5.7- Impostazione della rilevazione di bassa pressione in aspirazione (tipicamente utilizzato nei sistemi di rilancio collegati all'acquedotto)

Presente solo nei modelli con funzionalità Kiwa.

La funzione di rilevazione bassa pressione genera il blocco del sistema dopo il tempo T1 (vedi 5.5.6 - T1: Ritardo bassa pressione).

Quando è attiva questa funzione si visualizza il simbolo F4 nella riga STA-TO della pagina principale.

L'intervento di questa funzionalità provoca un blocco della pompa che può essere rimosso in maniera automatica o manuale. Il ripristino automatico prevede che per uscire dalla condizione di errore F4, la pressione torni ad un valore superiore di 0,3 bar rispetto a PK per almeno 2 sec.

Per ripristinare il blocco in maniera manuale è necessario premere contemporaneamente e rilasciare i tasti "+" e "-".

5.8 - RF: Azzeramento dei fault e warning

Tenendo premuti contemporaneamente per almeno 2 secondi i tasti + e - si cancella la cronologia dei fault e warning. Sotto al simbolo RF sono riassunti il numero di fault presenti nello storico (max 64).

Lo storico è visionabile dal menù MONITOR alla pagina FF.

5.8.1 - PW: Modifica password

Il dispositivo ha un sistema di protezione tramite password. Se si imposta una password i parametri del dispositivo saranno accessibili e visibili, ma non sarà possibile modificarli.

Quando la password (PW) è "0" tutti i parametri sono sbloccati e si possono modificare.

Quando viene utilizzata una password (valore di PW diverso da 0) tutte le modifiche sono bloccate e nella pagina PW si visualizza "XXXX".

Se impostata la password, si consente di navigare in tutte le pagine, ma a un qualunque tentativo di modifica di un parametro si visualizza una pop-up che chiede l'inserimento della password. Quando viene inserita la giusta password i parametri rimangono sbloccati e modificabili per 10' dall'ultima pressione di un tasto.

Se si desidera annullare il timer della password basta andare nella pagina PW e premere contemporaneamente + e - per 2".

Quando si inserisce una password giusta si visualizza un lucchetto che si apre, mentre se si inserisce la password sbagliata si visualizza un lucchetto che lampeggia.

Dopo un ripristino dei valori di fabbrica la password viene riportata a "0".

Ogni cambiamento della password ha effetto alla pressione di Mode o Set ed ogni successiva modifica di un parametro implica il nuovo inserimento della nuova password (es. l'installatore fa tutte le impostazioni con il valore di PW default = 0 e per ultimo imposta la PW così da essere sicuro che senza nessun'altra azione la macchina è già protetta).

In caso smarrimento della password ci sono 2 possibilità per modificare i parametri del dispositivo:

- Annotarsi i valori di tutti i parametri, ripristinare il dispositivo con i valori di fabbrica, vedi paragrafo 7.3. L'operazione di ripristino cancella tutti i parametri del dispositivo compreso la password.
- Annotarsi il numero presente nella pagina della password, spedire una mail con tale numero al proprio centro di assistenza, nel giro di qualche giorno vi verrà inviata la password per sbloccare il dispositivo.

6 - SISTEMI DI PROTEZIONE

Il dispositivo è dotato di sistemi di protezione atti a preservare la pompa, il motore, la linea di alimentazione e l'inverter. Qualora intervengano una o più protezioni, viene subito segnalato sul display quella con priorità più alta. A seconda del tipo di errore, il motore può fermarsi, ma al ripristinarsi delle normali condizioni, lo stato di errore può annullarsi automaticamente da subito o annullarsi dopo un certo tempo in seguito ad un riarmo automatico.

Nei casi di blocco per mancanza acqua (BL), di blocco per sovracorrente nel motore (OC), blocco per corto circuito diretto tra le fasi del motore (SC), si può tentare di uscire manualmente dalle condizioni di errore premendo e rilasciando contemporaneamente i tasti + e -. Qualora la condizione di errore perduri, occorre fare in modo di eliminare la causa che determina l'anomalia.

In caso di blocco per uno degli errori interni E18, E19, E20, E21 è necessario attendere 15 minuti con macchina alimentata affinché si ripristini automaticamente lo stato di blocco.

Allarme nello storico dei fault	
Indicazione display	Descrizione
PD	Spegnimento non regolare
FA	Problemi sul sistema di raffreddamento

Tabella 7: Allarmi

Condizioni di blocco	
Indicazione display	Descrizione
PH	Blocco per surriscaldamento pompa
BL	Blocco per mancanza acqua
BP1	Blocco per errore di lettura sul sensore di pressione in mandata
BP2	Blocco per errore di lettura sul sensore di pressione in aspirazione
PB	Blocco per tensione di alimentazione fuori specifica
LP	Blocco per tensione DC bassa
HP	Blocco per tensione DC alta
OT	Blocco per surriscaldamento dei finali di potenza
OC	Blocco per sovracorrente nel motore
SC	Blocco per corto circuito tra le fasi del motore
ESC	Blocco per corto circuito verso terra
HL	Fluido caldo

NC	Blocco per motore scollegato
Ei	Blocco per errore interno i-esimo
Vi	Blocco per tensione interna i-esima fuori tolleranza
EY	Blocco per ciclicità anomala rilevata sul sistema

Tabella 8: Indicazioni dei blocchi

6.1 - Descrizione dei blocchi

6.1.1 - “BL” Anti Dry-Run (Protezione contro la marcia a secco)

Nella situazione di mancanza d’acqua la pompa viene arrestata automaticamente dopo il tempo TB. Questo viene indicato dal led rosso “Alarm” e dalla scritta “BL” sul display.

Dopo aver ripristinato il corretto afflusso di acqua si può tentare di uscire manualmente dal blocco di protezione premendo contemporaneamente i tasti “+” e “-“ e quindi rilasciandoli. Se permane lo stato di allarme, ovvero l’utente non interviene ripristinando l’afflusso d’acqua e resettando la pompa, il re-start automatico prova a riavviare la pompa.



Se il parametro SP non è settato correttamente la protezione per mancanza acqua può non funzionare correttamente.

6.1.2 - Anti-Cycling (Protezione contro cicli continui senza richiesta di utenza)

Se nella sezione di mandata dell’impianto sono presenti perdite, il sistema si avvia e si arresta ciclicamente anche se non si sta prelevando acqua consapevolmente: una pur piccola perdita (pochi ml) provoca una caduta di pressione che a sua volta provoca l’avviamento dell’elettropompa.

Il controllo elettronico del sistema è in grado di rilevare la presenza della perdita sulla base della sua periodicità. La funzione anticycling può essere esclusa oppure attivata in modalità Basic o Smart (par 5.6.6).

La modalità Basic prevede che una volta rilevata la condizione di periodicità la pompa si arresti e rimanga in attesa di un ripristino manuale. Questa condizione viene comunicata all’utente con l’accensione del led rosso “Alarm” e la comparsa dalla scritta “ANTICYCLING” sul display. Dopo aver rimosso la perdita, si può forzare manualmente la ripartenza premendo e

rilasciando i tasti “+” e “-” contemporaneamente. La modalità Smart prevede che una volta rilevata la condizione di perdita, si aumenti il parametro RP per diminuire il numero di accensioni nel tempo.

6.1.3 - Anti-Freeze (Protezione contro congelamento dell'acqua nel sistema)

Il cambiamento di stato dell'acqua da liquido a solido comporta un aumento di volume. Occorre quindi evitare che il sistema rimanga pieno d'acqua con temperature prossime a quelle di congelamento al fine di evitare rotture dello stesso. Questa la ragione per la quale si raccomanda di svuotare una qualsiasi elettropompa quando rimane inutilizzata durante il periodo invernale. Tuttavia questo sistema è dotato di una protezione che impedisce il formarsi di ghiaccio all'interno azionando l'elettropompa nel caso in cui la temperatura scenda a valori prossimi a quelli di congelamento. In questo modo l'acqua all'interno viene scaldata ed il congelamento inibito.



La protezione Anti-Freeze funziona solamente se il sistema è regolarmente alimentato: con spina disconnessa o mancanza di corrente la protezione non può funzionare.

E' comunque consigliabile non lasciare il sistema carico durante lunghi periodi di inattività: svuotare accuratamente il sistema dal tappo di scarico e riporlo in luogo riparato.

6.1.4 - “BP1” Blocco per guasto sul sensore di pressione in mandata (pressurizzazione impianto)

In caso il dispositivo rilevi una anomalia sul sensore di pressione in mandata la pompa rimane bloccata e si segnala l'errore “BP1”. Tale stato inizia non appena viene rilevato il problema e termina automaticamente al ripristinarsi delle corrette condizioni.

6.1.5 - “BP2” Blocco per guasto sul sensore di pressione in aspirazione

In caso il dispositivo rilevi una anomalia sul sensore di pressione in aspirazione la pompa rimane bloccata e si segnala l'errore “BP2”. Tale stato inizia non appena viene rilevato il problema e termina automaticamente al ripristinarsi delle corrette condizioni.

6.1.6 - “PB” Blocco per tensione di alimentazione fuori specifica

Entra quando la tensione di linea al morsetto di alimentazione permessa

assume valori fuori specifica. Il ripristino avviene solo in modo automatico quando la tensione al morsetto rientra nei valori consentiti.

6.1.7 - “SC” Blocco per corto circuito tra le fasi del motore

Il dispositivo è dotato di una protezione contro il corto circuito diretto che si può verificare tra le fasi del motore. Quando questo stato di blocco viene segnalato si può tentare un ripristino del funzionamento tramite la pressione contemporanea dei tasti + e - che comunque non ha effetto prima che siano trascorsi 10 secondi dall'istante in cui il corto circuito si è presentato.

6.2 - Reset manuale delle condizioni di errore

In stato di errore, l'utilizzatore può cancellare l'errore forzando un nuovo tentativo mediante pressione e successivo rilascio dei tasti + e -.

6.3 - Autoripristino delle condizioni di errore

Per alcuni malfunzionamenti e condizioni di blocco, il sistema esegue dei tentativi di ripristino automatico.

Il sistema di auto ripristino riguarda in particolare:

“BL”	Blocco per mancanza acqua
“PB”	Blocco per tensione di linea fuori specifica
“OT”	Blocco per surriscaldamento dei finali di potenza
“OC”	Blocco per sovracorrente nel motore
“BP”	Blocco per anomalia sul sensore di pressione

Se, ad esempio il sistema va in blocco per mancanza acqua, il dispositivo inizia automaticamente una procedura di test per verificare che effettivamente la macchina è rimasta a secco in modo definitivo e permanente. Se durante la sequenza di operazioni, un tentativo di ripristino va a buon fine (ad esempio è tornata l'acqua), la procedura si interrompe e si torna al funzionamento normale. La Tabella 9 mostra le sequenze delle operazioni eseguite dal dispositivo per i diversi tipi di blocco.

Ripristini automatici sulle condizioni di errore		
Indicazione display	Descrizione	Sequenza di ripristino automatico
BL	Blocco per mancanza acqua	<ul style="list-style-type: none"> - Un tentativo ogni 10 minuti per un totale di 6 tentativi. - Un tentativo ogni ora per un totale di 24 tentativi. - Un tentativo ogni 24 ore per un totale di 30 tentativi.
PB	Blocco per tensione di linea fuori specifica	<ul style="list-style-type: none"> - Si ripristina quando si torna ad una tensione in specifica.
OT	Blocco per surriscaldamento dei finali di potenza	<ul style="list-style-type: none"> - Si ripristina quando la temperatura dei finali di potenza rientra in specifica.
OC	Blocco per sovraccorrente nel motore	<ul style="list-style-type: none"> - Un tentativo ogni 10 minuti per un totale di 6 tentativi. - Un tentativo ogni ora per un totale di 24 tentativi. - Un tentativo ogni 24 ore per un totale di 30 tentativi.

Tabella 9: Autoripristino dei blocchi

7 - RESET E IMPOSTAZIONI DI FABBRICA

7.1 - Reset generale del sistema

Per effettuare un reset del sistema tenere premuto i 4 tasti contemporaneamente per 2 Sec. Questa operazione è equivalente a scollegare l'alimentazione, attendere il completo spegnimento e fornire nuovamente alimentazione. Il reset non cancella le impostazioni memorizzate dall'utente.

7.2 - Impostazioni di fabbrica

Il dispositivo esce dalla fabbrica con una serie di parametri preimpostati che possono essere cambiati a seconda delle esigenze dell'utilizzatore.

Ogni cambiamento delle impostazioni viene automaticamente salvato in memoria e qualora si desideri, è sempre possibile ripristinare le condizioni di fabbrica (vedi Ripristino delle impostazioni di fabbrica par 7.3 - Ripristino delle impostazioni di fabbrica).

7.3 - Ripristino delle impostazioni di fabbrica

Per ripristinare i valori di fabbrica, spegnere il dispositivo, attendere l'eventuale completo spegnimento del display, premere e tenere premuti i tasti "SET" e "+" e dare alimentazione; rilasciare i due tasti soltanto quando compare la scritta "EE". In questo caso si esegue un ripristino delle impostazioni di fabbrica (una scrittura e una riletture su EEPROM delle impostazioni di fabbrica salvate permanentemente in memoria FLASH). Esaurita l'impostazione di tutti i parametri, il dispositivo torna al normale funzionamento.

NOTA: Una volta fatto il ripristino dei valori di fabbrica sarà necessario reimpostare tutti i parametri che caratterizzano l'impianto (guadagni, pressione di setpoint, etc.) come alla prima installazione.

Impostazioni di fabbrica			
Identificatore	Descrizione	Valore e.sybox mini ³	Promemoria Installazione
BK	Luminosità display	80%	
TK	T. accensione backlight	2 min	
LA	Lingua	ENG	
SP	Pressione di setpoint [bar]	2,7	
RI	Giri al minuto in modalità manuale [rpm]	3200	
OD	Tipologia di Impianto	1 (Rigido)	
RP	Diminuzione di pressione per ripartenza [bar]	0,3	
MS	Sistema di misura	0 (Internazionale)*	

EK	Funzione bassa pressione in aspirazione	2	
PK	Soglia bassa pressione in aspirazione [bar]	0,5	
TB	Tempo del blocco mancanza acqua [s]	15	
T1	Ritardo bassa pr. [s]	8	
T2	Ritardo di spegnimento [s]	30	
GP	Coefficiente di guadagno proporzionale	0,5	
GI	Coefficiente di guadagno integrale	1,2	
RM	Velocità massima	7000	
AE	Funzione antibloccaggio	1(Abitilitato)	
AF	Antifreeze	1(Abitilitato)	
PW	Modifica Password	0	
AY	Funzione Anticycling AY	2 (SMART)	
*: per prodotti destinati a specifici mercati il valore di fabbrica del sistema di misura MS può essere 1 (Anglosassone)			

Tabella 10: Impostazioni di fabbrica

8 - INSTALLAZIONI PARTICOLARI

8.1 - Inibizione dell'Autoadescante

Il prodotto viene costruito e fornito con la capacità di essere autoadescante. Con riferimento al par. 4, il sistema è in grado di adescare e quindi di funzionare qualsiasi sia la configurazione di installazione prescelta: sottobattente o soprabattente. Esistono però dei casi in cui la capacità di autoadescamento non è necessaria o delle zone in cui è fatto divieto di adoperare pompe autoadescanti. Durante l'adescamento la pompa obbliga una parte dell'acqua già in pressione a tornare nella parte in aspirazione

fino al raggiungimento di un valore di pressione in mandata tale per cui il sistema può dirsi adescato. A quel punto il canale di ricircolo si chiude automaticamente. Questa fase si ripete ad ogni accensione, anche a pompa adescata, fin quando non si raggiunge il medesimo valore di pressione di chiusura del canale di ricircolo (1 bar circa).

Laddove l'acqua arrivi all'aspirazione del sistema già pressurizzata (massimo ammissibile 2 bar) o che l'installazione sia sempre e comunque sottobattente, è possibile (obbligatorio laddove regolamenti di zona lo impongano) forzare la chiusura del condotto di ricircolo perdendo la capacità di autoadescamento. Così facendo si ottiene il vantaggio di eliminare il rumore di scatto dell'otturatore del condotto ad ogni accensione del sistema. Per forzare la chiusura del condotto autoadescante, seguire i seguenti passi:

1. disconnettere l'alimentazione elettrica;
2. svuotare il sistema (se non si sceglie di inibire l'adescamento alla prima installazione);
3. togliere comunque il tappo di scarico sulla Faccia E avendo cura di non far cadere la guarnizione O-Ring (Fig.18);
4. con l'ausilio di una pinza estrarre l'otturatore dalla propria sede. L'otturatore verrà estratto assieme alla guarnizione O-Ring e alla molla metallica con cui è assemblato;
5. togliere la molla dall'otturatore; inserire nuovamente in sede l'otturatore con la relativa guarnizione O-Ring (lato con guarnizione verso l'interno della pompa, stelo con alette a croce verso l'esterno);
6. avvitare il tappo avendoci posizionato la molla metallica all'interno in modo che risulti compressa fra il tappo stesso e le alette a croce dello stelo dell'otturatore. Nel riposizionare il tappo aver cura che la relativa guarnizione O-ring sia sempre correttamente in sede;
7. caricare la pompa, connettere l'alimentazione elettrica, avviare il sistema.

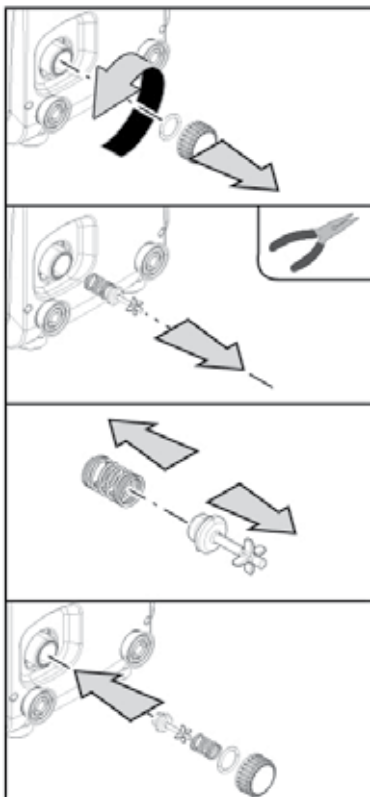


Figura 18

8.2 - Installazione a parete

Questo prodotto è già predisposto per poter essere installato anche sospeso a parete tramite Kit accessorio DAB da acquistare separatamente. L'installazione a parete si presenta come in Fig.19.

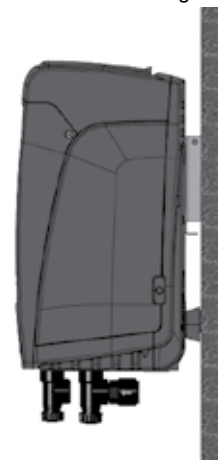


Figura 19

9. MANUTENZIONE



Prima di iniziare un qualsiasi intervento sul sistema, disconnettere l'alimentazione elettrica.

Il sistema è esente da operazioni di manutenzione ordinaria.

Tuttavia nel seguito sono riportate le istruzioni per eseguire quelle operazioni di manutenzione straordinaria che potrebbero essere necessarie in casi particolari (es. svuotare il sistema per riporlo durante un periodo di inattività).

9.1 - Utensile Accessorio

DAB fornisce a corredo del prodotto una chiave metallica a sezione esagonale (Fig.20) utile per effettuare sul sistema alcune operazioni di manutenzione straordinaria o previste durante l'installazione.

In particolare, utilizzare la chiave per l'operazione di orientamento del pan-

nello di interfaccia descritta nel par. 2.2.2 o per aprire lo sportello del vano a fianco del pannello di interfaccia stesso.

Nel caso in cui la chiave venga perduta o danneggiata, l'operazione può essere eseguita utilizzando una chiave esagonale standard da 2mm.

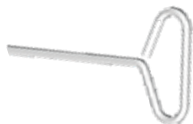


Figura 20

9.2 - Svuotamento del Sistema

Qualora si intenda svuotare il sistema dall'acqua che si trova all'interno, procedere come segue:

1. disconnettere l'alimentazione elettrica;
2. aprire il rubinetto in mandata più vicino al sistema in modo da togliere pressione all'impianto e svuotarlo il più possibile;
3. se è presente una valvola di intercetto subito a valle del sistema (sempre consigliato averla) chiuderla in modo da non far defluire la quantità d'acqua nell'impianto fra il sistema ed il primo rubinetto aperto;
4. interrompere il condotto di aspirazione nel punto più vicino al sistema (è sempre consigliato avere una valvola di intercetto subito a monte del sistema) in modo da non scaricare anche tutto l'impianto di aspirazione;
5. togliere il tappo di scarico (fig.1 faccia E se configurazione verticale; fig.1 Faccia C se configurazione orizzontale) e far defluire l'acqua che si trova all'interno (circa 1.5 litri);
6. l'acqua che si trova intrappolata nell'impianto di mandata a valle della valvola di non ritorno integrata nel sistema, può defluire al momento della disconnessione del sistema stesso o togliendo il tappo della seconda mandata (qualora non utilizzata).



Pur rimanendo essenzialmente scarico, il sistema non riesce ad espellere tutta l'acqua che ha all'interno. Durante la manipolazione del sistema successiva allo svuotamento, è probabile che piccole quantità d'acqua possano uscire dal sistema stesso.

9.3 - Valvola di Non Ritorno

Il sistema porta una valvola di non ritorno integrata che è necessaria per il corretto funzionamento. La presenza nell'acqua di corpi solidi o sabbia potrebbe causare il malfunzionamento della valvola e quindi del sistema. Nonostante sia raccomandato di utilizzare acqua chiara ed eventualmente di predisporre filtri in ingresso, qualora si accerti il funzionamento anomalo della valvola di non ritorno, questa può essere estratta dal sistema e pulita e/o sostituita procedendo come segue:

1. rimuovere lo sportello di accesso al vano per la manutenzione straordinaria (Fig.1 Faccia F) disimpegnando le 2 viti di chiusura per mezzo dell'utensile accessorio. E' consigliabile non togliere completamente le viti in modo da utilizzarle per estrarre lo sportello stesso. Fare attenzione a non lasciar cadere le viti all'interno del sistema una volta rimosso lo sportello (Fig.21);
2. con l'ausilio di un cacciavite togliere il tappo da 1"1/4 in modo da avere accesso alla valvola di non ritorno (Fig.21);
3. con l'ausilio di una pinza estrarre, senza ruotare, la cartuccia della valvola di non ritorno facendo presa sul ponticello predisposto ad hoc (Fig.21): l'operazione potrebbe richiedere una certa forza;
4. pulire la valvola sotto acqua corrente, assicurarsi che non sia danneggiata ed eventualmente sostituirla;
5. inserire nuovamente la cartuccia completa nella propria sede: l'operazione richiede la forza necessaria alla compressione delle 2 guarnizioni O-Ring (Fig.21);
6. avvitare il tappo da 1"1/4 fino a battuta: qualora la cartuccia non fosse stata spinta correttamente in sede, l'avvitatura del tappo provvede a completarne il posizionamento (Fig.21);
7. riposizionare lo sportello e serrare le 2 viti (Fig.21).

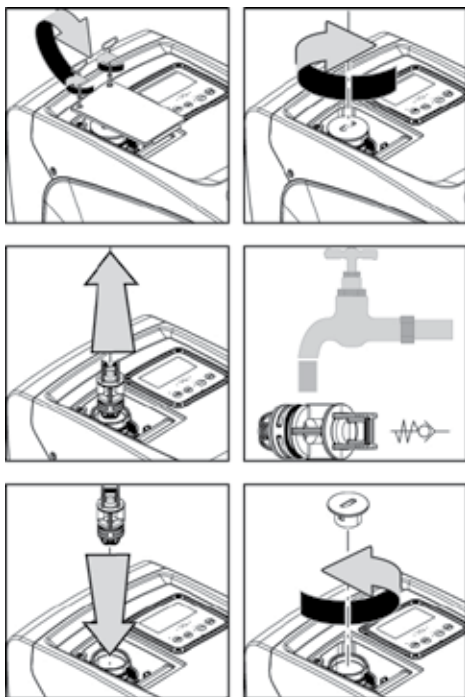


Figura 21



Se durante le operazioni di manutenzione della valvola di non ritorno una o più guarnizioni O-Ring vengono perse o danneggiate, è necessario che siano sostituite. In caso contrario il sistema non può funzionare correttamente.

9.4 - Albero Motore

Il controllo elettronico del sistema assicura partenze senza strappi onde evitare sollecitazioni eccessive agli organi meccanici ed allungare conseguentemente la vita del prodotto. Questa caratteristica, in casi eccezionali

potrebbe comportare un problema nell'avvio dell'elettropompa: dopo un periodo di inattività, magari con svuotamento del sistema, i sali disciolti nell'acqua potrebbero essersi depositati a formare calcificazioni fra la parte in rotazione (albero motore) e quella fissa dell'elettropompa aumentando così la resistenza all'avvio. In questo caso può essere sufficiente aiutare manualmente l'albero motore a distaccarsi dalle calcificazioni. In questo sistema l'operazione è possibile avendo garantito l'accesso dall'esterno all'albero motore ed avendo previsto una traccia di trascinamento all'estremità dell'albero stesso. Procedere come segue:

1. rimuovere il coperchio del vano tecnico (fig.1 Faccia A);
2. alzare la copertura in gomma del tappo di accesso all'albero motore (fig. 22);
3. utilizzando una chiave esagonale da 10mm, rimuovere il tappo di accesso all'albero motore (fig. 22);
4. inserire un cacciavite a taglio nella traccia dell'albero motore e manovrare nei 2 sensi di rotazione (fig. 22);
5. se la rotazione è libera il sistema può essere messo in moto, dopo aver montato nuovamente il tappo e la copertura rimossi;
6. se il blocco della rotazione non è rimovibile manualmente, chiamare il centro assistenza.

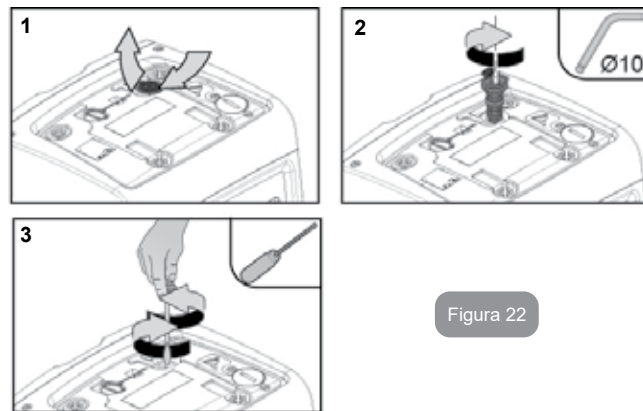


Figura 22

9.5 - Vaso di Espansione

Vedere paragrafo 1.2 per le operazioni di controllo e regolazione della pressione dell'aria nel vaso di espansione e per la sostituzione dello stesso in caso di rottura. Per avere accesso alla valvola del vaso di espansione, procedere come segue:

1. rimuovere lo sportello di accesso al vano per la manutenzione straordinaria (Fig.1 Faccia F) disimpegnando le 2 viti di chiusura per mezzo dell'utensile accessorio. E' consigliabile non togliere completamente le viti in modo da utilizzarle per estrarre lo sportello stesso. Fare attenzione a non lasciar cadere le viti all'interno del sistema una volta rimosso lo sportello (fig. 23);
2. sfilare il cappuccio in gomma dalla valvola del vaso di espansione (fig. 23);
3. agire sulla valvola secondo le indicazioni del paragrafo 1.2 (fig. 23);
4. riposizionare il cappuccio in gomma (fig. 23);
5. riposizionare lo sportello e serrare le 2 viti (fig. 23).

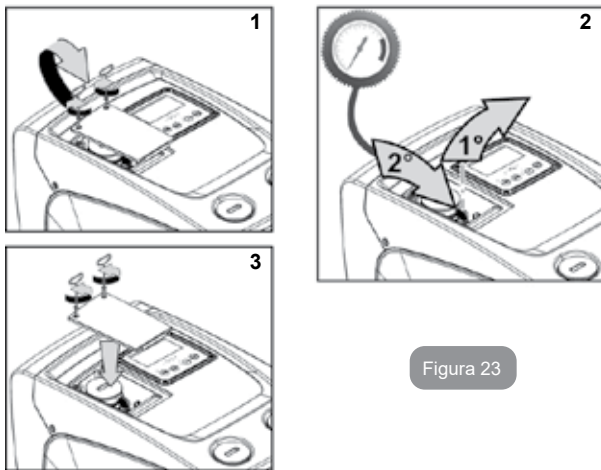


Figura 23

10 - RISOLUZIONE DEI PROBLEMI



Prima di iniziare la ricerca guasti è necessario interrompere il collegamento elettrico della pompa (togliere la spina dalla presa).

Risoluzione dei problemi tipici

Anomalia	LED	Probabili Cause	Rimedi
La pompa non parte.	Rosso: spento Bianco: spento Blu: spento	Manca di alimentazione elettrica.	Controllare che ci sia tensione nella presa ed inserire nuovamente la spina.
La pompa non parte.	Rosso: acceso Bianco: acceso Blu: spento	Albero bloccato.	Vedere paragrafo 9.4 (manutenzione albero motore).
La pompa non parte.	Rosso: spento Bianco: acceso Blu: spento	Utenza ad un livello superiore a quello equivalente alla pressione di ripartenza del sistema (par. 3.2).	Aumentare il valore di pressione di ripartenza del sistema aumentando SP o diminuendo RP.
La pompa non si arresta.	Rosso: spento Bianco: acceso Blu: spento	<ol style="list-style-type: none"> 1. Perdita nell'impianto. 2. Girante o parte idraulica ostruita. 3. Ingresso di aria nella tubazione in aspirazione. 4. Sensore di flusso guasto 	<p>Verificare l'impianto, individuare la perdita ed eliminarla.</p> <p>Smontare il sistema e rimuovere le occlusioni (servizio assistenza).</p> <p>Verificare il condotto di aspirazione, individuare la causa dell'ingresso di aria ed eliminarla.</p> <p>Contattare il centro assistenza.</p>

Mandata insufficiente	Rosso: spento Bianco: acceso Blu: spento	<ol style="list-style-type: none"> 1. Profondità di aspirazione troppo elevata. 2. Condotto di aspirazione ostruito o di diametro insufficiente. 3. Girante o parte idraulica ostruita. 	<ol style="list-style-type: none"> 1. All'aumentare della profondità di aspirazione diminuiscono le prestazioni idrauliche del prodotto. Verificare se la profondità di aspirazione può essere ridotta. Adottare un tubo di aspirazione di diametro maggiore (comunque mai inferiore ad 1"). 2. Verificare il condotto di aspirazione, individuare la causa della parzializzazione (ostruzione, curva secca, tratto in contropendenza,...) e rimuoverla. 3. Smontare il sistema e rimuovere le occlusioni (servizio assistenza).
La pompa parte senza richiesta di utenza	Rosso: spento Bianco: acceso Blu: spento	<ol style="list-style-type: none"> 1. Perdita nell'impianto. 2. Valvola di Non Ritorno difettosa. 	<ol style="list-style-type: none"> 1. Verificare l'impianto, individuare la perdita ed eliminarla. 2. Mantenere la Valvola di Non Ritorno come da paragrafo 9.3.
La pressione dell'acqua all'apertura dell'utenza non è immediata.	Rosso: spento Bianco: acceso Blu: spento	Vaso di espansione scarico (pressione aria insufficiente), o con membrana rotta.	Verificare la pressione dell'aria nel vaso di espansione. Se al controllo esce acqua, il vaso è rotto: servizio assistenza. Altrimenti ripristinare la pressione dell'aria secondo la relazione (par. 1.2).
All'apertura dell'utenza il flusso va a zero prima che la pompa parta	Rosso: spento Bianco: acceso Blu: spento	Pressione dell'aria nel vaso di espansione superiore a quella di partenza del sistema.	Tarare la pressione del vaso di espansione o configurare i parametri SP e/o RP in modo che sia soddisfatta la relazione (par. 1.2).

Il display mostra BL	Rosso: acceso Bianco: acceso Blu: spento	<ol style="list-style-type: none"> 1. Mancanza acqua. 2. Pompa non adescata. 3. Setpoint non raggiungibile con il valore di RM impostato 	<ol style="list-style-type: none"> 1-2. Adescare la pompa e verificare che non ci sia aria nella tubazione. Controllare che l'aspirazione o eventuali filtri non siano ostruiti. 3. Impostare un valore di RM che consenta il raggiungimento del setpoint
Il display mostra BP1	Rosso: acceso Bianco: acceso Blu: spento	<ol style="list-style-type: none"> 1. Sensore di pressione guasto. 	<ol style="list-style-type: none"> 1. Contattare il centro assistenza.
Il display mostra BP2	Rosso: acceso Bianco: acceso Blu: spento	<ol style="list-style-type: none"> 1. Sensore di pressione guasto. 	<ol style="list-style-type: none"> 1. Contattare il centro assistenza.
Il display mostra OC	Rosso: acceso Bianco: acceso Blu: spento	<ol style="list-style-type: none"> 1. Eccessivo assorbimento. 2. Pompa bloccata. 	<ol style="list-style-type: none"> 1. Fluido troppo denso. Non utilizzare la pompa per fluidi diversi da acqua. 2. Contattare il centro assistenza.
Il display mostra PB	Rosso: acceso Bianco: acceso Blu: spento	<ol style="list-style-type: none"> 1. Tensione di alimentazione bassa. 2. Eccessiva caduta di tensione sulla linea. 	<ol style="list-style-type: none"> 1. Verificare la presenza della giusta tensione di linea. 2. Verificare la sezione dei cavi di alimentazione.

11 - AGGIORNAMENTO DEL FIRMWARE

Il firmware può essere aggiornato tramite D-connect Box attraverso la comunicazione wireless. Per eseguire l'aggiornamento consultare il manuale del D-Connect Box.

12 - SMALTIMENTO

Questo prodotto o parti di esso devono essere smaltite nel rispetto dell'ambiente e conformemente alle normative locali delle norme ambientali; Usare i sistemi locali, pubblici o privati, di raccolta dei rifiuti.

13 - GARANZIA

Qualsiasi impiego di materiale difettoso o difetto di fabbricazione dell'apparecchio sarà eliminato durante il periodo di garanzia previsto dalla legge in vigore nel paese di acquisto del prodotto tramite, a nostra scelta, riparazione o sostituzione.

La garanzia copre tutti i difetti sostanziali imputabili a vizi di fabbricazione o di materiale impiegato nel caso in cui il prodotto sia stato adoperato in modo corretto e conforme alle istruzioni.

La garanzia decade nei seguenti casi:

- tentativi di riparazione sull'apparecchio,
- modifiche tecniche dell'apparecchio,
- impiego di ricambi non originali,
- manomissione.
- impiego non appropriato, per es. impiego industriale.

Sono esclusi dalla garanzia:

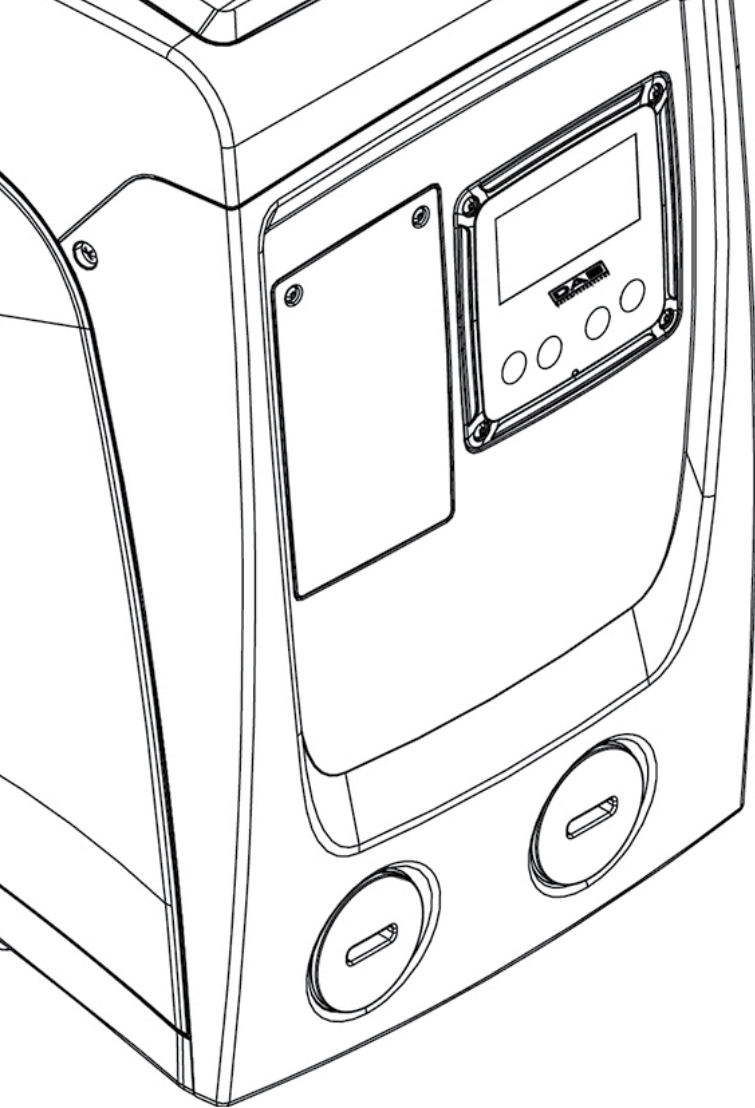
- particolari di rapida usura.

In caso di richiesta di garanzia, rivolgersi ad un centro di assistenza tecnica autorizzato con la prova di acquisto del prodotto.

INDEX

Key	41		
Warnings	41		
Responsibility	42		
1. General	42		
1.1 Description of the Integrated Inverter	43		
1.2 Integrated expansion vessel	43		
1.3 Technical characteristics	44		
2. Installation	45		
2.1 Vertical Configuration	45		
2.1.1 Hydraulic connections	46		
2.1.2 Loading operation – Installation above head and below head	46		
2.2 Horizontal Configuration	47		
2.2.1 Hydraulic connections	47		
2.2.2 Orientation of the interface panel	47		
2.2.3 Loading operation – Installation above head and below head	48		
3. Commissioning	49		
3.1 Electrical connections	49		
3.2 Configuration of the integrated inverter	50		
3.3 Priming	50		
4. The keypad and the display	51		
4.1 Direct access with a combination of keys	52		
4.2 Access by name with a drop-down menu	55		
4.3 Structure of the menu pages	55		
4.4 Blocking parameter setting by Password	56		
4.5 Enabling and disabling the motor	56		
5. Meaning of the individual parameters	57		
5.1 User Menu	57		
5.1.1 Status	57		
5.1.2 RS: Rotation speed display	57		
5.1.3 VP: Pressure display	57		
5.1.4 VF: Flow display	57		
5.1.5 PO: Absorbed power display	57		
5.1.6 C1: Phase current display	57		
5.1.7 SV: Supply voltage	57		
5.1.8 SR: Supply range	57		
5.1.9 TE: Dissipator temperature display	57		
5.1.10 PKm: Pressure measured at suction	57		
5.1.11 Operating hours and number of starts	57		
5.1.12 PI: Power histogram	57		
5.1.13 Output flow meter	58		
5.1.14 VE: Version display	58		
5.1.15 FF: Fault log display	58		
5.2 Monitor Menu	58		
5.2.1 CT: Display contrast	58		
5.2.2 BK: Display brightness	58		
5.2.3 TK: Backlight switch-on time	58		
5.2.4 LA: Language	58		
5.2.5 TE: Dissipator temperature display	58		
5.3 Setpoint Menu	58		
5.3.1 SP: Setting the setpoint pressure	59		
5.4 Manual Menu	59		
5.4.1 Status	59		
5.4.2 RI: Speed setting	59		
5.4.3 VP: Pressure display	59		
5.4.4 VF: Flow display	59		
5.4.5 PO: Absorbed power display	59		
5.4.6 C1: Phase current display	59		
5.4.7 RS: Rotation speed display	59		
5.4.8 SV: Tuppy voltage	60		
5.4.9 SR: Supply range	60		
5.4.10 TE: Dissipator temperature display	60		
5.5 Installer Menu	60		
5.5.1 RP: Setting the pressure fall to restart	60		
5.5.2 OD: Type of plant	60		
5.5.3 MS: Measuring system	60		
5.5.4 AS: Association of devices	61		
5.5.5 EK: Setting the low pressure function on suction	61		
5.5.6 PK: Low pressure threshold on suction	61		
5.5.7 T1: Low pressure delay (function detecting low pressure on suction)	61		
5.6 Technical Assistance Menu	62		
5.6.1 TB: Water lack blockage time	62		
5.6.2 T2: Delay in switching off	62		
5.6.3 GP: Proportional gain coefficient	62		
5.6.4 GI: Integral gain coefficient	62		
5.6.5 RM: Maximum speed	62		
5.6.6 AY: Anti Cycling	62		
5.6.7 AE: Enabling the anti-block function	62		
5.6.8 AF: Enabling the anti-freeze function	62		
5.7 Setting low pressure detection on suction	62		
5.8 RF: Fault and warning reset	63		
5.8.1 PW: Change password	63		
6. Protection systems	63		
6.1 Description of blockages	64		
6.1.1 "BL" Anti Dry-Run (Protection against dry running)	64		

6.1.2 "Anti-Cycling (Protection against continuous cycles without utility request)	64
6.1.3 "Anti-Freeze (Protection against freezing of water in the system)	64
6.1.4 "BP1" Blockage due to fault of the delivery pressure sensor	65
6.1.5 "BP2" Blockage due to fault of the suction pressure sensor	65
6.1.6 "PB" Blockage due to supply voltage outside specifications	65
6.1.7 "SC" Blockage due to short circuit between the motor phases	65
6.2 Manual reset of error conditions	65
6.3 Self-reset of error conditions	65
7. Reset and factory settings	66
7.1 General system reset	66
7.2 Factory settings	66
7.3 Restoring the factory settings	66
8. Particular installations	67
8.1 Inhibiting self-priming	67
8.2 Wall installation	68
9. Maintenance	68
9.1 Accessory tool	68
9.2 Emptying the system	68
9.3 Non-return valve	69
9.4 Motor shaft	69
9.5 Expansion Vessel	70
10. Troubleshooting	70
11. Updating the firmware	72
12. Disposal	72
13. Guarantee	72



KEY

The following symbols have been used in the discussion:



SITUATION OF GENERAL DANGER. Failure to respect the instructions that follow may cause harm to persons and property.



SITUATION OF ELECTRIC SHOCK HAZARD. Failure to respect the instructions that follow may cause a situation of grave risk for personal safety.



Notes and general information.

WARNINGS

This manual refers to e.sybox mini³.



Read this documentation carefully before installation. Installation and operation must comply with the local safety regulations in force in the country in which the product is installed. Everything must be done in a workmanlike manner.

Failure to respect the safety regulations not only causes risk to personal safety and damage to the equipment, but invalidates every right to assistance under guarantee.



The products dealt with in this discussion fall within the type of professional equipment and belong to insulation class 1.

Skilled personnel



The electrical and hydraulic connections may only be carried out by skilled personnel in possession of the technical qualifications required by the safety regulations in force in the country in which the product is installed.

The term skilled personnel means persons whose training, experience and instruction, as well as their knowledge of the respective standards and requirements for accident prevention and working conditions, have been approved by the person in charge of plant safety, authorizing them to perform all the necessary activities, during which they are able to recognize and avoid all dangers. (Definition for technical personnel IEC 364).



It is the responsibility of the installer to make sure that the power supply system is equipped with an efficient grounding system according to the regulations in force.



To improve immunity to possible noise radiating to other equipment, it is advisable to use separate wiring to power the inverter.



The appliance may be used by children over 8 years old and by persons with reduced physical, sensory or mental capacities, or who lack experience or knowledge, on condition that they are under supervision or after they have received instructions concerning the safe use of the appliance and the understanding of the dangers involved. Children must not play with the appliance. Cleaning and maintenance intended to be carried out by the user must not be performed by children without supervision.



Safety

Use is allowed only if the electric system is in possession of safety precautions in accordance with the regulations in force in the country where the product is installed (for Italy CEI 64/2).



Pumped liquids

The machine has been designed and made for pumping water, free from explosive substances and solid particles or fibres, with a density of 1000 Kg/m³, a kinematic viscosity of 1mm²/s and non chemically aggressive liquids.



The power supply cable must never be used to carry or shift the pump.



Never pull on the cable to detach the plug from the socket.



If the power cable is damaged, it must be replaced by the manufacturer or by their authorised technical assistance service, so as to avoid any risk.

Failure to observe the warnings may create situations of risk for persons or property and will void the product guarantee.

RESPONSIBILITY



The Manufacturer does not vouch for correct operation of the electropumps or answer for any damage that they may cause if they have been tampered with, modified and/or run outside the recommended work range or in contrast with other indications given in this manual.

The Manufacturer declines all responsibility for possible errors in this instructions manual, if due to misprints or errors in copying. The Manufacturer reserves the right to make any modifications to products that it may consider necessary or useful, without affecting their essential characteristics.

1- GENERAL

The product is an integrated system composed mainly of a self-priming multi-stage centrifugal electropump, an electronic circuit that controls it and an expansion vessel. Cooling of the motor with water rather than air ensures less noise in the system and the possibility of locating it even in recesses without ventilation.

Applications

Water systems supply and pressure boosting domestic use or industrial use. On the outside the product appears as a parallelepiped that presents 6 faces as shown in Fig.1.

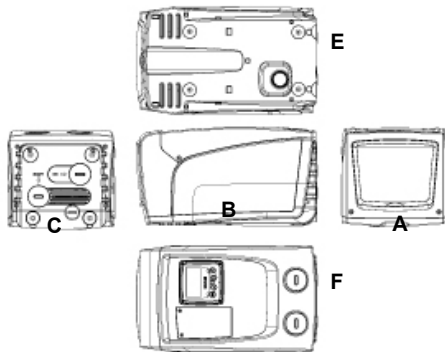


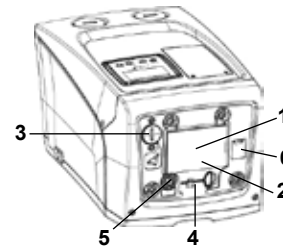
Figure 1

Face A: a door allows access to the Technical Compartment.



Figure 2

Inside the technical compartment you can access (see Fig.3):



1. Rapid Guide;
2. Technical data plate;
3. Filling cap (only for vertical configuration);
4. Accessory tool;
5. Motor shaft;
6. QR-code

Figure 3

Face B: A rubber cable gland allows the exit of the power cable to be connected to the power mains.

Face C: the 4 brass threads form the seat for the 4 support feet in the case of vertical installation. The two 1" screw caps can be removed to make the connections towards the system, depending on the installation configuration you want to adopt. If applicable, connect to the connection marked "IN" the system from which you want to draw water (well, cistern,...) and connect the delivery system to the connection marked "OUT". There is also a ventilation grid. The 3/8" cap allows drainage of the system in the case of horizontal installation. There is also a ventilation grid.

Face E: the 4 brass threads form the seat for the 4 support feet in the case of horizontal installation. The main function of the 1" cap is drainage of the system in the case of vertical installation. There are also 2 ventilation grids.

Face F: as indicated by the label to be removed, the 1" cap next to the word "IN" on face C has a dual function: in the case of horizontal installation, the outlet that is closed by the cap acts as the system's loading door (see below "loading operations", par. 2.2.3); in the case of vertical installation, the same outlet can act as the input hydraulic connection (exactly like the one marked "IN" on face C and as an alternative to it). The other 1" cap gives access to a second delivery connection that can be used at the same time as or alternatively to the one indicated with "OUT" on face C. The user interface panel is composed of a display and a keyboard and its function is to set the system, query its status and communicate any alarms. The door closed by 2 screws gives access to a special maintenance compartment: cleaning of the non-return valve and resetting of the tank preload pressure.

The system can be installed in 2 different configurations: horizontal (Fig.4) or vertical (Fig.5).

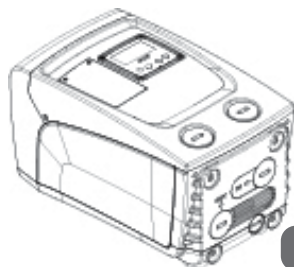


Figure 4



Figure 5

1.1 Description of the Integrated Inverter

The electronic control integrated in the system is of the type with inverter and it makes use of flow, pressure and temperature sensors, also integrated in the system.

By means of these sensors the system switches on and off automatically according to the utility's needs and it is able to detect conditions of malfunction, to prevent and indicate them.

The Inverter control ensures different functions, the most important of which, for pumping systems, are the maintaining of a constant pressure value in delivery and energy saving.

- The inverter is able to keep the pressure of a hydraulic circuit constant by varying the rotation speed of the electropump. In operation without an inverter the electropump is unable to modulate and, when there is an increase of the request for flow, the pressure necessarily decreases, or vice versa; this means the pressures are too high at low flow rates or too low when there is an increased request for flow.
- By varying the rotation speed according to the instantaneous request of the utility, the inverter limits the power supplied to the electropump to the minimum necessary to ensure that the request is satisfied. Instead, operation without an inverter contemplates operation of the electropump always and only at maximum power.

For the configuration of the parameters see chapters 4-5.

1.2 Integrated Expansion Vessel

The system is complete with an integrated expansion vessel with a total capacity of 1 litres. The main functions of the expansion vessel are:

- to make the system elastic so as to protect it against water hammer;
- to ensure a water reserve which, in the case of small leaks, maintains the pressure in the system for a longer time and spreads out needless restarts of the system which otherwise would be continuous;
- when the utility is turned on, ensure the water pressure for the seconds that the system takes to switch on and reach the correct rotation speed.

It is not a function of the integrated expansion vessel to ensure a water reserve such as to reduce interventions of the system (requests from the utility, not from a leak in the system). It is possible to add an expansion vessel with the capacity you prefer to the system, connecting it to a point on the delivery system (not a suction point!). In the case of horizontal installation it is possible to connect to the unused delivery outlet. When choosing the tank, consider that the quantity of water released will also depend on the parameters SP and RP that can be set on the system (par. 4-5).

The expansion vessel is preloaded with pressurised air through the valve accessible from the special maintenance compartment (Fig.1, Face F). The preload value with which the expansion vessel is supplied by the manufacturer is in agreement with the parameters SP and RP set as default, and anyway it satisfies the following equation:

Pair = SP – RP – 0.7 bar Where:

- Pair = air pressure value in bar
- SP = Set Point (par. 5.3.1) in bar
- RP = Reduction of pressure to restart (par. 5.5.1) in bar

So, by the manufacturer: Pair = 3.0 – 0.3 – 0.7 = 2.0 bar

If different values are set for the parameters SP and/or RP, regulate the valve of the expansion vessel releasing or letting in air until the above equation is satisfied again (e.g.: SP=2.0bar; RP=0.3bar; release air from the expansion vessel until a pressure of 1.0 bar is reached on the valve).



Failure to respect the above equation may lead to malfunctions of the system or to premature breakage of the diaphragm inside the expansion vessel.



Considering the expansion vessel capacity of only 1 litres, any operation to check the air pressure must be performed by connecting the pressure gauge very rapidly: on small volumes the loss of even a limited quantity of air can cause an appreciable drop in pressure. The quality of the expansion vessel ensures the maintenance of the set air pressure value, proceed to check it only at calibration or if you are sure of a malfunction.



Any operation to check and/or reset the air pressure must be performed with the delivery system not under pressure: disconnect the pump from the power supply and open the utility nearest to the pump, keeping it open until it no longer gives any water.



The special structure of the expansion vessel ensures its quantity and duration over time, especially of the diaphragm which is typically the component subject to wear for items of this type. However, in the case of breakage, the entire expansion vessel must be replaced and exclusively by authorised personnel.

1.3 Technical characteristics

Topic	Parameter	e.sybox mini ³		
ELECTRIC POWER SUPPLY	Voltage*	1x220-240 V	1x230 V	1x110-127 V
	Frequency	50/60 Hz		
	Maximum power	850 W		
	Leakage current to earth	<2 mA		
STRUCTURAL CHARACTERISTICS	Overall dimensions	445x262x242 mm without feet support		
	Empty weight (excluding packaging)	14 kg / 30.8 lb		
	Protection class	IP x4		
	Insulation class of the motor	F		
HYDRAULIC PERFORMANCE	Maximum head	55 m / 180 ft		
	Maximum flow rate	80 l/min / 21 U.S. GPM		
	Priming	<5min at 8m / 26 ft		
	Maximum working pressure	7.5 bar / 109 psi		
WORKING CONDITIONS	Max liquid temperature	40 °C / 104 °F		
	Max environment temperature	50 °C / 122 °F		
	Environment temperature of storage	-10÷60 °C / 14÷140 °F		

FUNCTIONALITY AND PROTECTIONS	Constant pressure
	Protection against dry running
	Antifreeze protection
	Anticycling protection
	Motor overload protection
	Protection against abnormal supply voltages
	Protection against excess temperature
*: refer to the technical plate on the pump	

2- INSTALLATION



The system is designed for indoor use: do not install the system outdoors and/or directly exposed to atmospheric agents.



The system is designed to be able to work in environments where the temperature remains between 1°C and 50°C (on condition that the electric power supply is ensured: see par. 5.6.8 “anti-freeze function”).



The system is suitable for treating drinking water.



The system cannot be used to pump salt water, sewage, inflammable, corrosive or explosive liquids (e.g. petroleum, petrol, thinners), greases, oils or food products.



The system can suck up water with a level that does not exceed the depth of 8 m (the height between the water level and the pump suction mouth).



If the system is used for the domestic water supply, respect the local regulations of the authorities responsible for the management of water resources.



When choosing the installation site, check that:

- The voltage and frequency on the pump's technical data plate correspond to the values of the power supply system.

- The electrical connection is made in a dry place, far from any possible flooding.
- The earth system must comply with the regulations.

If you are not sure of the absence of foreign bodies in the water to be pumped, install a filter on the system intake that is suitable for catching impurities.



The installation of a filter on intake causes a decrease of the system's hydraulic performance proportional to the loss of load caused by the filter itself (generally the greater the filtering power, the greater the fall in performance).

Choose the type of configuration you intend to use (vertical or horizontal) considering the connections to the system, the position of the user interface panel, and the spaces available according to the indications below. Wall installation is possible, see par. 8.2.

2.1 - Vertical Configuration

Screw the 4 rubber feet supplied loose in the package into the brass seats in face C. Put the system in place, taking into account the dimensions in Fig.6.

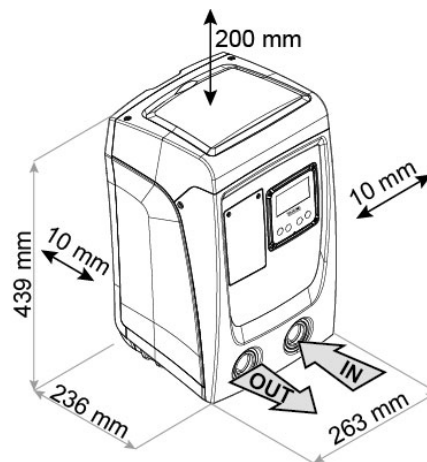


Figure 6

- The distance of at least 10mm between Face E of the system and any wall is obligatory to ensure ventilation through the grids provided • If you expect to have to drain the system from its discharge door and not from the system, leave a further distance sufficient to manoeuvre the drainage cap.
- The distance of at least 10mm between Face B of the system and an obstruction is obligatory to let out the power supply cable to the mains socket.
- The distance of at least 200mm between Face A of the system and an obstruction is recommended so as to be able to remove the door and gain access to the technical compartment.

If the surface is not flat, unscrew the foot that is not touching and adjust its height until it contacts the surface so as to ensure the stability of the system. The system must in fact be placed in a safe and stable position, ensuring that its axis is vertical: it must not be in an inclined position.

2.1.1 Hydraulic connections

Make the connection at input to the system through the mouth on Face F marked "IN" in Fig.6 (suction connection). Then remove the cap using a screwdriver. Make the connection at output from the system through the mouth on Face F marked "OUT" in Fig.6 (delivery connection). Then remove the cap using a screwdriver.

All the hydraulic connections of the system to the plant to which it can be connected are of the threaded female type 1" GAS, made of brass.



If you intend to connect the product to the plant with fittings that have a diameter larger than the normal 1" pipe (for example the ring nut in the case of fittings in 3 pieces), make sure that the 1" Gas male thread of the coupling protrudes at least 25mm from the above diameter (see Fig.7).



Figure 7



The brass threads are housed in technopolymer seats. When making the connection watertight by adding material (e.g. Teflon, hemp,...) ensure that the gasket is not too thick: under the action of an adequate tightening torque (e.g. long handled pipe wrench), the excess material could exert abnormal force on the technopolymer seat, damaging it irremediably.

With reference to its position with respect to the water to be pumped, the installation of the system may be defined "above head" or "below head". In particular the installation is defined "above head" when the pump is placed at a level higher than the water to be pumped (e.g. pump on the surface and water in a well); vice versa it is "below head" when the pump is placed at a level lower than the water to be pumped (e.g. overhead cistern and pump below).



If the vertical installation of the system is of the "over head" type, it is recommended to fit a non-return valve in the suction section of the system; this is to allow the operation of loading the system (par. 2.1.2).



If the installation is of the "over head" type, install the suction pipe from the water source to the pump in such a way as to avoid the formation of goosenecks or siphons. Do not place the suction pipe above the pump level (to avoid the formation of air bubbles in the suction pipe). The suction pipe must draw at its entrance at a depth of at least 30cm below the water level and must be watertight along its whole length, as far as the entrance to the electropump.



The suction and delivery pipes must be fitted so that they do not exert any mechanical pressure on the pump.

2.1.2>Loading Operation

Installation above head and below head

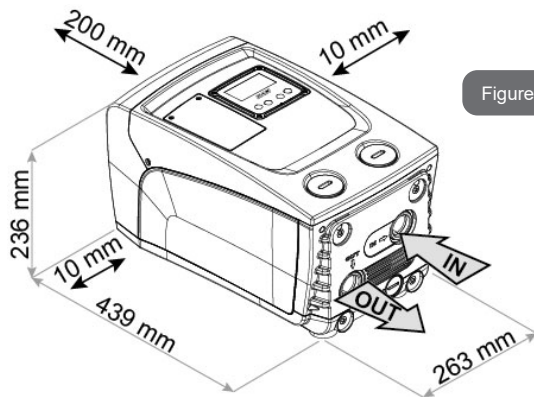
Installation "above head" (par. 2.1.1): access the technical compartment and, using a screwdriver, remove the filling cap (Fig.3 point 6). Fill the system with clean water through the loading door, taking care to let the air out. If the non-return valve on the suction pipe (recommended in paragraph

2.1.1) has been placed close to the system entry door, the quantity of water with which to fill the system should be 0,9 litres. It is recommended to fit the non-return valve at the end of the suction pipe (foot valve) so as to be able to fill it quickly too during the loading operation. In this case the quantity of water necessary for the loading operation will depend on the length of the suction pipe (0,9 litres + ...).

Installation “below head” (par. 2.1.1): if there are no check valves between the water deposit and the system (or if they are open), it loads automatically as soon as it is allowed to let out the trapped air. So slackening the filling cap (Fig.3_point 6) enough to vent the trapped air allows the system to load completely. You must survey the operation and close the loading door as soon as the water comes out (however it is recommended to fit a check valve in the section of the suction pipe and to use it to control the loading operation with the cap open). Alternatively, in the case where the suction pipe is intercepted by a closed valve, the loading operation may be carried out in a similar way to the one described for installation over head.

2.2 - Horizontal Configuration

Screw the 4 rubber feet supplied loose in the package into the brass seats in face E. Put the system in place, taking into account the dimensions in Fig.8.



- The distance of at least 10mm between Face B of the system and an obstruction is obligatory to let out the power supply cable to the mains socket.
- The distance of at least 200mm between Face A of the system and an obstruction is recommended so as to be able to remove the door and gain access to the technical compartment.

If the surface is not flat, unscrew the foot that is not touching and adjust its height until it contacts the surface so as to ensure the stability of the system. The system must in fact be placed in a safe and stable position, ensuring that its axis is vertical: it must not be in an inclined position.

2.2.1 Hydraulic connections

Make the connection at input to the system through the mouth on Face C marked “IN” in Fig. 8 (suction connection). Then remove the cap using a screwdriver. Make the connection at output from the system through the mouth on Face C marked “OUT 1” in Fig. 8 and/or through the mouth on Face F marked “OUT 2” in Fig. 8 (delivery connection).

In this configuration either of the 2 mouths can be used as an alternative to the other (depending on the convenience of the installation), or simultaneously (dual delivery system). Then remove the cap(s) from the door(s) you intend to use with a screwdriver.

All the hydraulic connections of the system to the plant to which it can be connected are of the threaded female type 1” GAS, made of brass.



See WARNING for Figure 7.

2.2.2 Orientation of the Interface Panel

The Interface Panel has been designed so that it can be oriented in the direction where it is most convenient for the user to read: its square shape allows it to be rotated from 90° to 90° (Fig.9).

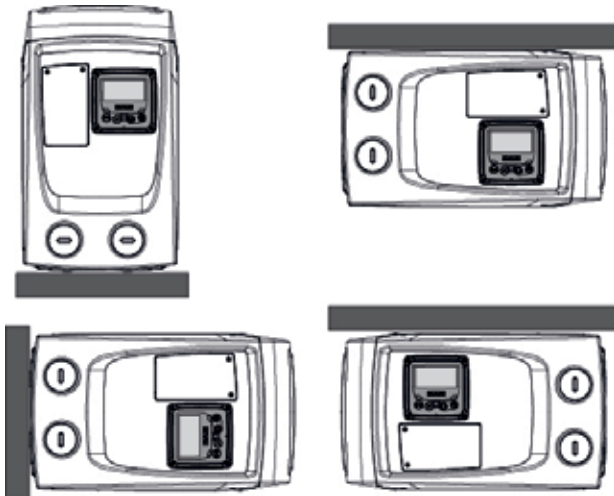


Figure 9

- Disengage the 4 screws at the corners of the panel using the accessory tool.
- Do not remove the screws completely, just disengage them from the thread on the product body.
- Be careful not to drop the screws into the system.
- Move the panel away, taking care not to pull on the signal transmission cable.
- Reposition the panel in its seat at the preferred angle taking care not to pinch the cable.
- Tighten the 4 screws with the wrench.

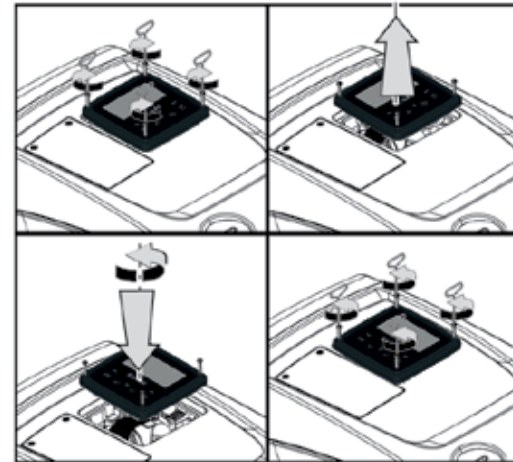


Figure 10

2.2.3 Loading Operation Installation above head and below head

With reference to its position with respect to the water to be pumped, the installation of the system may be defined “above head” or “below head”. In particular the installation is defined “above head” when the pump is placed at a level higher than the water to be pumped (e.g. pump on the surface and water in a well); vice versa it is “below head” when the pump is placed at a level lower than the water to be pumped (e.g. overhead cistern and pump below).

Installation “above head”: with a screwdriver, remove the filling cap which, for the horizontal configuration, is the one on Face F (Fig.1). Fill the system with clean water through the loading door, taking care to let the air out: to ensure optimum filling it is convenient to open also the loading door on Face A (Fig.1), used for filling in the vertical configuration, so as to let all the air out, which otherwise could remain trapped in the system; take care to close the openings correctly once the operation is completed. The quantity of water with which to fill the system must be at least 0,7 litri almeno. litres. It is recommended to fit a non-return valve at the end of the suction pipe (foot valve) so

as to be able to fill it quickly too during the loading operation. In this case the quantity of water necessary for the loading operation will depend on the length of the suction pipe (0,7 litres + ...).

Installation "below head": if there are no check valves between the water deposit and the system (or if they are open), it loads automatically as soon as it is allowed to let out the trapped air. So slackening the filling cap (Face F - Fig.1) enough to vent the air allows the system to load completely. You must survey the operation and close the loading door as soon as the water comes out (however it is recommended to fit a check valve in the section of the suction pipe and to use it to control the loading operation with the cap loose). Alternatively, in the case where the suction pipe is intercepted by a closed valve, the loading operation may be carried out in a similar way to the one described for installation over head.

3 - COMMISSIONING



The suction depth must not exceed 8 m.

3.1 - Electrical Connections

To improve immunity to the possible noise radiated towards other appliances it is recommended to use a separate electrical duct to supply the product.



The line voltage may change when the electropump is started. The line voltage may undergo variations depending on other devices connected to it and on the quality of the line.



It is recommended to carry out installation as indicated in the manual, in compliance with the laws, directives and standards in force in the place of use and depending on the application. The product contains an inverter inside which there are continuous voltages and currents with high-frequency components (see table 0).

Type of possible fault currents to earth				
	Alternating	Unipolar pulsed	Direct	With high-frequency components
Inverter with single-phase power supply	X	X		X

Table 0

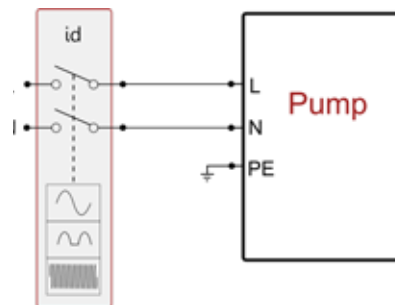


Figure 11 - bis Installation example

The thermal magnetic circuit breaker must be correctly sized (see Electrical Characteristics).

For pumps not supplied with a plug, the correspondence of the colours of the leads is as indicated in table 0bis:

Connection	Type A	Type B
Phase	Brown	Brown
Neutral	Blue	Blue
Earth (EP)	Yellow/Green	Green
Type A: European markets or similar. Type B: American and Canadian markets or similar.		

Table 0 bis

The appliance must be connected to a main switch that cuts off all the power supply poles. When the switch is in off position, the distance separating each contact must respect the indications in table 0tris.

Minimum distance between the contacts of the power switch		
Power supply [V]	≤127	>127 e ≤240
Minimum distance [mm]	>1,7	>3

Table 0 tris

3.2 Configuration of the Integrated Inverter

The system is configured by the manufacturer to satisfy most installation cases operating at constant pressure. The main parameters set in the factory are:

- Set-Point (desired value of constant pressure); SP = 2.7 bar / 39 psi.
- Reduction of pressure to restart RP = 0.3 bar / 4.3 psi.
- Anti-cycling function: Disabled.

However, these parameters and others can be set by the user according to the system. See par. 5-6-7 for the specifications.



For the definition of the parameters SP and RP, the pressure at which the system starts has the value:

Pstart = SP – RP For example: 2.7 – 0.3 = 2.4 bar in the default configuration

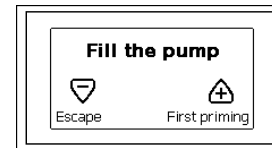
The system does not work if the utility is at a height higher than the equivalent in metres of water column of the Pstart (consider 1 bar = 10 m water column): for the default configuration, if the utility is at a height of at least 27m the system does not start.

3.3 - Priming

The priming of a pump is the phase during which the machine attempts to fill the body and the suction pipe with water. If the operation is successful the machine can work regularly.

Once the pump has been filled (par. 2.1.2, 2.2.3) and the device has been configured (par. 3.2), it is possible to connect the electric power supply after having opened at least one utility on delivery for the first 10 seconds. If a flow of water is detected in delivery, the pump is primed and starts its regular work. This is the typical case of installation below head (par. 2.1.2, 2.2.3). The utility opened in delivery from which the pumped water is coming out can be closed.

If a regular flow in delivery is not detected after 10 seconds, the system asks for confirmation to enter the priming procedure (typical case of installation above head pa 2.1.2, 2.2.3). Or:



When “+” is pressed the pump enters the priming procedure: it starts working for a maximum time of 5 minutes during which the safety block for dry operation is not tripped. The priming time depends on various parameters, the most influential of which are the depth of the water level from which it is drawing, the diameter of the suction pipe, the water-tightness of the suction pipe. On condition that a suction pipe is used that is no smaller than 1” and that it is well sealed (with no holes or joins from which it can take in air), the product has been studied to manage to prime in water conditions up to 8m

in depth in a time of less than 5 minutes. As soon as the product detects a regular flow in delivery, it leaves the priming procedure and starts its regular work. The utility opened in delivery from which the pumped water is coming out can be closed. If after 5 minutes of the procedure the product is still not primed, the interface display sends a failure message. Disconnect the power supply, load the product adding new water, wait 10 minutes and repeat the procedure from the moment you put the plug in the socket. Press “-” to confirm that you do not want to start the priming procedure. The product remains in alarm status

Operation

Once the electropump is primed, the system starts regular operation according to the configured parameters: it starts automatically when the tap is turned on, supplies water at the set pressure (SP), keeps the pressure constant even when other taps are turned on, stops automatically after time T2 once the switching off conditions are reached (T2 can be set by the user, factory value 10 sec).

4 - THE KEYPAD AND THE DISPLAY



Figure 12: Aspect of the user interface

The user interface is composed of a keypad with 128x240 pixel LCD display and with POWER, COMM, ALARM warning leds as can be seen in Figure 12.

The display shows the values and the statuses of the device, with indications on the functionality of the various parameters.

The functions of the keys are summed up in Table 1.

	The MODE key allows you to move on to the next items in the same menu. Holding it down for at least 1 sec allows you to skip to previous menu item.
	The SET key allows you to leave the current menu.
	Decreases the current parameter (if it is an editable parameter).
	Increases the current parameter (if it is an editable parameter).

Table 1: Key functions

Holding down the “+” key or the “-” key allows the automatic increase/decrease of the parameter selected. After the “+” key or the “-” key has been held down for 3 seconds, the automatic increase/decrease speed increases.



When the + key or the - key is pressed the selected value is modified and saved immediately in the permanent memory (EEPROM). If the machine is switched off, even accidentally, in this phase it does not cause the loss of the parameter that has just been set.

The SET key is only for leaving the current menu and is not necessary for saving the changes made. Only in particular cases described in the following paragraphs are some values updated by pressing "SET" or "MODE".

Warning leds

- Power
White led. Lit with a fixed light when the machine is powered. Blinking when the machine is disabled.
- Alarm
Red led. Lit with a fixed light when the machine is blocked by an error.

Menus

The complete structure of all the menus and of all the items of which they are composed is shown in Table 3.

Access to the menus

The various menus can be accessed from the main menu in two ways:

- 1 - Direct access with a combination of keys.
- 2 - Access by name with a drop-down menu.







4.1 Direct Access with a Combination of Keys

The desired menu can be accessed directly by pressing simultaneously the appropriate combination of keys for the required time (for example MODE SET to enter the Setpoint menu) and the various items in the menu are scrolled with the MODE key.

Table 2 shows the menus that can be reached with the combinations of keys.



MENU NAME	DIRECT ACCESS KEYS	HOLD-DOWN TIME
User	MODE	On releasing the button
Monitor	SET ↓	2 Sec
Setpoint	MODE SET	2 Sec
Manual	SET ↓ ↑	5 Sec
Installer	MODE SET ↓	5 Sec
Technical assistance	MODE SET ↑	5 Sec
Reset factory values	SET ↑	2 sec after switching on appliance
Reset	MODE SET ↓ ↑	2 Sec

Table 2: Access to the menus

<i>Reduced menu (visible)</i>			<i>Extended menu (direct access or password)</i>							
Main Menu	User Menu mode	Monitor Menu set-minus	Setpoint Menu mode-set	Manual Menu set-minus-plus	Installer Menu mode-set-minus	Tech. Assist. Menu mode-set-plus				
MAIN (Main Page)	STATUS RS Revs per minute	CT Contrast	SP Setpoint pressure	STATUS RI Speed setting	RP Decrease pressure for restart	TB Block time for water lack.				
	Menu Selection	VP Pressure					VP Pressure	OD Type of plant	T2 Delay in switching off	
	VF Display of flow	BK Back lighting		VF Display of flow	PO Power absorbed by pump	MS Measuring system	GP Proportional gain.			
	PO Power absorbed by pump	TK Backlighting switch-on time		PO Power absorbed by pump				AS Wireless Devices	GI Integral gain	
	C1 Pump phase current	LA Language		C1 Pump phase current				RS Revs per minute	EK  Enabling low pressure function on suction	RM Maximum speed
	SV  Supply voltage	TE Dissipator temperature		TE Dissipator temperature				TE Dissipator temperature	PK  Low pressure threshold on suction	AY Anti Cycling
	SR  Supply range							SV  Supply voltage		
	TE Dissipator temperature							SR  Supply range		AF AntiFreeze
	PKm Pressure measured at intake									
Hours switched on Working hours Number of starts										

	PI Power histogram					RF Reset faults and warnings
	Output flow meter					PW Modify Password
	VE Information HW e SW					
	FF Fault & Warning (Log)					

Table 3: Menu structure

Key	
	Parameters available in version K.
	Parameters available only in version DV

4.2 - Access by name with a drop-down menu

The selection of the various menus is accessed by name. From the main menu you access menu selection by pressing either of the + or – keys.

The names of the menus that can be accessed appear on the menu selection page and one of the menus is highlighted by a bar (see Figure 13-14). Shift the highlighting bar using the + and – keys to select the menu you want and enter it by pressing MODE.

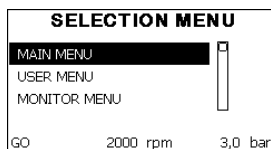


Figure 13: Selection of the drop-down menus

The items available are MAIN, USER, MONITOR, followed by a fourth item, EXTENDED MENU; this item allows the number of menus displayed to be extended. When EXTENDED MENU is selected a pop-up appears asking you to type in an access key (PASSWORD). The access key (PASSWORD) coincides with the combination of keys used for direct access (as in Table 8) and allows the extended display of the menus from the menu corresponding to the access key to all those with a lower priority. The order of the menus is: User, Manual Setpoint, Manual, Installer, Technical Assistance.

When an access key is selected, the menus released remain available for 15 minutes or until they are disabled manually by means of the item "Hide forward menus" which appears on the menu selection when using an access key.

Figure 14 shows an operating diagram for selecting the menus.

The menus are in the centre of the page, from the right you reach them by means of direct selection with a combination of keys, while from the left you reach them by means of the selection system with drop-down menu.

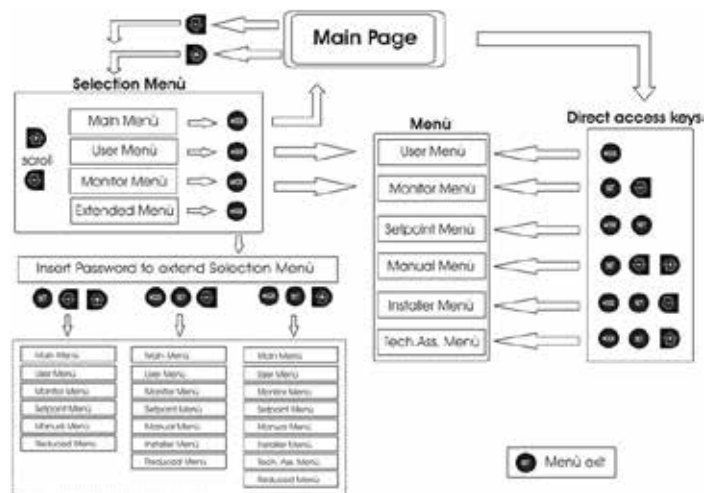


Figure 14: Diagram of possible menu accesses

4.3 - Structure of the menu pages

When switched on, some presentation pages are displayed showing the name of the product and the logo, after which the main menu appears. The name of each menu, whichever it may be, is always at the top of the display.

The following always appear on the main page

Status: operating status (e.g. standby, go, Fault)

Revs per minute: value in [rpm]

Pressure: value in [bar] or [psi] depending on the set unit of measure.

Power: value in [kW] of the power absorbed by the device.

If the case occurs the following may appear:

Fault indications

Warning indications

Specific icons

The error conditions are indicated in Table 8. The other displays are indicated in Table 4.

Error and status conditions displayed	
Identifying code	Description
GO	Motor running
SB	Motor stopped
DIS	Motor status manually disabled
F4	Low suction pressure signal function status / alarm
EE	Writing and reading the factory settings on EEPROM
WARN. Low voltage	Warning due to lack of supply voltage

Table 4: Status and error messages on the main page

The other menu pages vary with the associated functions and are described later by type of indication or setting. Once you have entered any menu, the bottom of the page always shows a summary of the main operating parameters (running status or any fault, current speed and pressure). This allows a constant view of the machine's fundamental parameters.

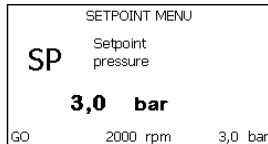


Figure 15: Display of a menu parameter

Indications on the status bar at the bottom of each page	
Identifying code	Description
GO	Motor stopped
SB	Motor stopped
Disable	Motor status manually disabled
rpm	Motor revs per minute
bar	Plant pressure
FAULT	Presence of an error preventing operation of the electropump

Table 5: Indications on the status bar

The following may appear on the pages that show parameters: numerical values and units of measure of the current item, values of other parameters linked to the setting of the current item, graphic bar, lists; see Figure 15.

4.4 - Blocking parameter setting by Password

The device has a password-enabled protection system. If a password is set, the parameters of the device will be accessible and visible but it will not be possible to change them.

The password management system is in the “technical assistance” menu and is managed by means of the parameter PW.

4.5 - Enabling and disabling the motor

In normal operating conditions, pressing and then releasing both the “+” and “-” keys causes the blocking/release of the motor (self-holding even after switching off). If there is a fault alarm, the operation described above resets the alarm.

When the motor is disabled this status is shown by the blinking white LED. This command can be activated from any menu page except RF and PW.

5 - MEANING OF THE INDIVIDUAL PARAMETERS



The inverter makes the system work at constant pressure. This regulation is appreciated if the hydraulic plant downstream from the system is suitably sized. Plants made with pipes with too small a section introduce load losses that the equipment cannot compensate; the result is that the pressure is constant on the sensors but not on the utility.



Plants that are excessively deformable can create the onset of oscillations; if this occurs, the problem can be solved by adjusting the control parameters "GP" and "GI" (see par 5.6.3 - GP: Proportional gain coefficient and 5.6.4 - GI: Integral gain coefficient)

5.1 - User Menu

From the main menu, pressing the MODE key (or using the selection menu and pressing + o -), gives access to the USER MENU. In the menu the MODE key allows you to scroll through the various menu pages. The values shown are the following.

5.1.1 - Status:

Displays the pump status.

5.1.2 - RS: Rotation speed display

Motor rotation speed in rpm..

5.1.3 - VP: Pressure display

Plant pressure measured in [bar] or [psi] depending on the measuring system used.

5.1.4 - VF: Flow display

Displays the instantaneous flow in [litres/min] or [gal/min] depending on the set measuring system.

5.1.5 - PO: Absorbed power display

Power absorbed by the electropump in [kW].

If the maximum allowed power is exceeded, the identification PO blinks.

5.1.6 - C1: Phase current display

Motor phase current in [A].

If the maximum allowed current is exceeded, the identification C1 blinks, indicating an imminent tripping of the overload protection.

5.1.7 - SV: Supply voltage

Present only in some models.

5.1.8 - SR: Supply range

Present only in some models.

Indicates the range of supply voltage found. It may have the values: [110-127] V or [220-240] V. If the range is not determined, it has the value "- -".

5.1.9 - TE: Dissipator temperature display

5.1.10- PKm: Pressure measured at suction

Present only in models with Kiwa function

5.1.11 - Operating hours and number of starts

Indicates on three lines the hours that the device has been powered up, the pump working hours and the number of starts of the motor.

5.1.12 - PI: Power histogram

A histogram of the power delivered is displayed on 5 vertical bars. The histogram indicates how long the pump has been on at a given power level. On the horizontal axis are the bars at the various power levels; on the vertical axis, the time for which the pump has been on at the specific power level (% of the time with respect to the total).

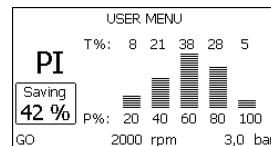


Figure 16: Power histogram display

5.1.13 - Output flow meter

The page shows two flow meters. The first shows the total output flow delivered by the machine. The second shows a partial count and can be reset by the user. The partial count can be reset from this page, by holding down the “-“ button for 2 sec.

5.1.14 - VE: Version display

Hardware and software version with which the appliance is equipped.

Hardware and software 2.7.0 and later, the following also applies: on this page after the prefix S: the last 5 figures of the single serial number attributed for connectivity are showed. The whole serial number can be viewed by pressing the “+“ key.”

5.1.15- FF: Fault log display

Chronological display of the faults that have occurred during system operation.

Under the symbol FF appear two numbers x/y indicating respectively the ault displayed and the total number of faults present; to the right of these numbers is an indication of the type of fault displayed.

The + and – keys scroll through the list of faults: pressing the – key goes back through the log and stops at the oldest fault present, pressing the + key goes forward in the log and stops at the most recent fault.

The faults are displayed in chronological order starting from the one that appeared farthest back in time x=1 to the most recent x=y. The maximum number of faults that can be shown is 64; when that number is reached, the log starts to overwrite the oldest ones.

This item on the menu displays the list of faults, but does not allow reset. Reset can be carried out only with the dedicated control from item RF on the TECHNICAL ASSISTANCE MENU.

The fault log cannot be deleted with a manual reset, by switching off the appliance, or by resetting the factory values, unless the procedure described above has been followed.

5.2 - Monitor Menu

From the main menu, by holding down simultaneously for 2 sec the keys “SET” and “-“ (minus), or using the selection menu and pressing + or -, you can access the MONITOR MENU.

In this menu, by pressing the MODE key, the following values are displayed in sequence.

5.2.1 - CT: Display contrast

Adjusts the display contrast.

5.2.2 - BK: Display brightness

Adjusts the backlighting of the display on a scale from 0 to 100.

5.2.3 - TK: Backlight switch-on time

Sets the time that the backlight is lit since the last time a key was pressed. Values allowed: '0' always off; from 20 sec to 10 min or 'always on'.

When the backlight is off, the first time any key is pressed has the sole effect of restoring the backlighting.

5.2.4 - LA: Language

Display in one of the following languages:

- Italian
- English
- French
- German
- Spanish
- Dutch
- Swedish
- Turkish
- Slovak
- Romanian
- Russian
- Thai

5.2.5 - TE: Dissipator temperature display

5.3 - Setpoint Menu

From the main menu, hold down simultaneously the “MODE” and “SET” keys until “SP” appears on the display (or use the selection menu pressing + or -). The + and – keys allow you respectively to increase and decrease the plant boosting pressure.

Press SET to leave this menu and return to the main menu.

The range of adjustment is 1-5.5 bar (14-80 psi).

5.3.1 - SP: Setting the setpoint pressure

Pressure at which the system is pressurised.



The pump restarting pressure is linked not only to the set pressure SP but also to RP. RP expresses the decrease in pressure, with respect to "SP" caused by the pump starting.

For example: SP = 3,0 [bar]; RP = 0,3 [bar];

During normal operation the system is pressurised at 3.0 [bar].

The electropump restarts when the pressure falls below 2,7 [bar].



Setting a pressure (SP) that is too high for the pump performance may cause false water lack errors BL; in these cases lower the set pressure.

5.4 - Manual Menu



In manual operation, the sum of the input pressure and the maximum pressure that can be supplied must not be greater than 6 bar.

From the main menu, hold down simultaneously the "SET" and "+" and "-" keys until the manual menu page appears (or use the selection menu pressing + or -).

Press SET to leave this menu and return to the main menu.

Entering the manual menu by pressing the SET + - keys puts the machine into forced STOP condition. This function can be used to force the machine to stop.

In the main menu, irrespective of the parameter displayed, it is always possible to perform the following controls:

Temporary starting of the electropump.

Pressing the MODE and + keys at the same time causes the pump to start at speed RI and this running status remains as long as the two keys are held down.

When the pump ON of pump OFF command is given, a communication appears on the display.

Starting the pump

Holding down the MODE - + keys simultaneously for 2 sec. causes the pump to start at speed RI. The running status remains until the SET key is pressed. The next time the SET key is pressed the pump leaves the manual menu.

When the pump ON of pump OFF command is given, a communication appears on the display. In case of operation in this mode for more than 5' with no flow of liquid, an alarm overheating alarm will be triggered, with the error PH shown on the display.

Once the PH error condition is no longer present, the alarm will be reset automatically only. The reset time is 15'; if the PH error occurs more than 6 times consecutively, the reset time increases to 1h. Once it has reset further to this error, the pump will remain in stop status until the user restarts it using the "MODE" "-" "+" keys.

5.4.1 - Status:

Displays the pump status.

5.4.2 - RI: Speed setting

Sets the motor speed in rpm. Allows you to force the number of revolutions at a predetermined value.

5.4.3 - VP: Pressure display

Plant pressure measured in [bar] or [psi] depending on the measuring system used.

5.4.4 - VF: Flow display

Displays the flow in the chosen unit of measure. The measuring unit may be [l/min] o [gal/min] vedi par. 5.5.3 - MS: Measuring system.

5.4.5 - PO: Absorbed power display

Power absorbed by the electropump in [kW].

If the maximum allowed power is exceeded, the identification PO blinks.

5.4.6 - C1: Phase current display

Motor phase current in [A].

If the maximum allowed current is exceeded, the identification C1 blinks, indicating an imminent tripping of the overload protection.

5.4.7 - RS: Rotation speed display

Motor rotation speed in rpm.

5.4.8 - SV: Supply voltage

Present only in some models.

5.4.9 - SR: Supply range

Present only in some models.

Indicates the range of supply voltage found. It may have the values: [110-127] V or [220-240] V. If the range is not determined, it has the value “- -”.

5.4.10 - TE: Dissipator temperature display

5.5 - Installer Menu

From the main menu, hold down simultaneously the “MODE” and “SET” and “-“ keys until the first parameter of the installer menu appears on the display (or use the selection menu pressing + or -). The menu allows you to view and modify various configuration parameters: the MODE key allows you to scroll through the menu pages, the + and - keys allow you respectively to increase and decrease the value of the parameter concerned. Press SET to leave this menu and return to the main menu.

5.5.1 - RP: Setting the pressure fall to restart

Expresses the fall in pressure with respect to the SP value which causes restarting of the pump.

For example if the setpoint pressure is 3.0 [bar] and RP è 0.5 [bar] the pump will restart at 2.5 [bar]. RP can be set from a minimum of 0.1 to a maximum of 1 [bar]. In particular conditions (for example in the case of a setpoint lower than the RP) it may be limited automatically. To assist the user, on the RP setting page the actual restarting pressure also appears highlighted under the RP symbol, see Figure 17.



Figure 17: Setting the restart pressure

5.5.2 - OD: Type of plant

VPossible values 1 and 2 referring to a rigid system and an elastic system. The device leaves the factory with mode 1 suitable for the majority of sys-

tems. In the presence of swings in pressure that cannot be stabilised by adjusting the parameters GI and GP, change to mode 2.

IMPORTANT: The regulating parameters GP and GI also change in the two configurations. In addition the GP and GI values set in mode 1 are stored in a different memory from the GP and GI values set in mode 2. So, for example, when passing to mode 2, the GB value of mode 1 is replaced by the GB value of mode 2 but it is kept and will reappear again when returning to mode 1. The same value shown on the display has a different weight in one mode or in the other because the control algorithm is different..

5.5.3 - MS: Measuring system

Set the measuring system, choosing between metric and Anglo-American units. The quantities displayed are shown in Table 6.

NOTE: The flow in Anglo-American units (gal/min) is indicated adopting a conversion factor of 1 gal = 4.0 litres, corresponding to the metric gallon.

Units of measurement displayed		
Quantity	Metric units	Anglo-American units
Pressure	bar	psi
Temperature	°C	°F
Flow rate	l / min	gal / min

Table 6: Measuring system

5.5.4 - AS: Association of devices

Allows connection/disconnection with the following devices:

- D-CONNECT BOX - Communication gateway.
- DEV Any other compatible devices.

The icons of the various connected devices are displayed on page AS with below an identifying acronym and the respective reception power.

An icon lit with a fixed light means that the device is connected and working correctly; a stroked through icon means the device is configured as part of the network but is not found.



All the devices present over the air are not displayed on this page but only the devices that have been associated with our network. Seeing only the devices in your own network allows the operation of several similar networks existing within the radius of action of the wireless without creating ambiguity; in this way the user does not see the elements that do not belong to his pumping system.

From this menu page it is possible to associate and disassociate an element from your personal wireless network.

When the machine starts the AS menu item does not show any connection because no device is associated. In these conditions the message “No Dev” is shown and the COMM led is off. Only an action by the operator can allow devices to be added or removed with the operations of association and disassociation.

Association of devices

Pressing ‘+’ for 5 sec puts the machine into the mode where it searches for wireless association, communicating this status by the blinking of the COMM leds at regular intervals. As soon as two machines in a working communication range are put into this status, if possible, they are associated with each other. If the association is not possible for one or both machines, the procedure ends and a pop-up appears on each machine saying “association not possible”. An association may not be possible because the device you are trying to associate is already present in the maximum number or because the device to be associated is not recognised. In the last case repeat the procedure from the start.

The search status for association remains active until the device to be

associated is detected (irrespective of the result of association); if not device can be seen within the space of 1 minutes, the machine automatically leaves association status. You can leave the search status for wireless association at any time by pressing SET or MODE.

Disassociation of devices

To disassociate a device belonging to an existing group, go to page AS (installer menu) of the device itself and press the – key for at least 5 seconds. After this operation all the icons related to the connected devices will be replaced the message “No Dev” is shown and the COMM led will remain off.

Replacing devices

To replace a device in an existing group it is sufficient to disassociate the device to be replaced and to associate the new device as described in the procedures above.

If it is not possible to disassociate the element to be replaced (faulty or not available), you will have to carry out the disassociation procedure for each device and create a new group.

5.5.5 - EK: Setting the low pressure function on suction

Present only in models with Kiwa function.

Sets the low pressure function on suction.

Value	Function
0	disabled
1	enabled with automatic reset
2	enabled with manual reset

5.5.6 - PK: Low pressure threshold on suction

Present only in models with Kiwa function.

Sets the pressure threshold below which the block is tripped for low pressure on suction.

5.5.7 - T1: Low pressure delay (function detecting low pressure on suction)

Sets the time when the inverter switches off after detecting low pressure on suction (see Setting low pressure detection on suction par. 7.6.15.5).

T1 can be set between 0 and 12 s. The factory setting is 2 s.

5.6 - Technical Assistance Menu

Present only in models with Kiwa function.

Advanced settings to be made only by skilled personnel or under the direct control of the service network.

From the main menu, hold down simultaneously the "MODE" and "SET" keys until "SP" appears on the display (or use the selection menu pressing + or -). The menu allows you to view and modify various configuration parameters: the MODE key allows you to scroll through the menu pages, the + and - keys allow you respectively to increase and decrease the value of the parameter concerned. Press SET to leave this menu and return to the main menu.

5.6.1 - TB: Water lack blockage time

Setting the reaction time of the water lack blockage allows you to select the time (in seconds) taken by the device to indicate the lack of water.

The variation of this parameter may be useful if there is known to be a delay between the moment the motor is switched on and the moment it actually begins to deliver. One example may be a plant where the suction pipe is particularly long and there are some slight leaks. In this case the pipe in question may be discharged and, even though water is not lacking, the electropump will take a certain time to reload, supply the flow and put the plant under pressure.

5.6.2 - T2: Delay in switching off

Sets the delay with which the inverter must switch off after switch-off conditions have been reached: plant under pressure and flow rate lower than the minimum flow.

T2 can be set between 2 and 120 s. The factory setting is 10 s.

5.6.3 - GP: Proportional gain coefficient

Generally the proportional term must be increased for systems characterised by elasticity (for example with PVC pipes) and lowered in rigid systems (for example with iron pipes).

To keep the pressure in the system constant, the inverter performs a type PI control on the measured pressure error. Depending on this error the inverter calculates the power to be supplied to the motor. The behaviour of this control depends on the set GP and GI parameters. To cope with the different behaviour of the various types of hydraulic plants where the system can work, the inverter allows the selection of parameters different

from those set by the factory. For nearly all plants the factory-set GP and GI parameters are optimal. However, should any problems occur in adjustment, these settings may be varied.

5.6.4 - GI: Integral gain coefficient

In the presence of large falls in pressure due to a sudden increase of the flow or a slow response of the system, increase the value of GI. Instead, if there are swings in pressure around the setpoint value, decrease the value of GI.

IMPORTANT: To obtain satisfactory pressure adjustments, you generally have to adjust both GP and GI.

5.6.5 - RM: Maximum speed

Sets a maximum limit on the number of pump revolutions.

5.6.6 - AY: Anti Cycling

As described in paragraph 9, this function is for avoiding frequent switching on and off in the case of leaks in the system. The function can be enabled in 2 different modes, normal and smart. In normal mode the electronic control blocks the motor after N identical start/stop cycles. In smart mode it acts on the parameter RP to reduce the negative effects due to leaks. If set on "Disable", the function does not intervene.

5.6.7 - AE: Enabling the anti-block function

This function is for avoiding mechanical blocks in the case of long inactivity; it acts by periodically rotating the pump. When the function is enabled, every 23 hours the pump performs an unblocking cycle lasting 1 min.

5.6.8 - AF: Enabling the anti-freeze function

If this function is enabled the pump is automatically rotated when the temperature reaches values close to freezing point, in order to avoid breakages of the pump.

5.7- Setting low pressure detection on suction (typically used in boosting systems connected to the water mains)

Present only in models with Kiwa function.

The low pressure detecting function generates the blocking of the system after the time T1 (see 5.5.6 - T1: Low pressure delay).

When this function is active the symbol F4 is shown on the main page.

Tripping of this function causes the pump to cut out; it may be reset automatically or manually. The automatic reset requires that, to leave the error condition F4, the pressure must return to a value 0.3 bar higher than PK for at least 2 sec. To reset the cut-out in manual mode, press and then release the "+" and "-" keys simultaneously

5.8 - RF: Fault and warning reset

Holding down the + and – keys together for at least 2 seconds deletes the history of faults and warnings. The number of faults present in the log is indicated under the symbol RF (max 64).

The log can be viewed from the MONITOR menu on page FF.

5.8.1 - PW: Change password

The device has a password-enabled protection system. If a password is set, the parameters of the device will be accessible and visible but it will not be possible to change them.

When the password (PW) is "0" all the parameters are unlocked and can be edited. When a password is used (value of PW different from 0) all modifications are blocked and "XXXX" is displayed on the page PW.

If the password is set it allows to navigate through all the pages, but at any attempt to edit a parameter a pop-up appears, asking you to type in the password. When the correct password is typed in the parameters are unlocked and can be edited for 10' after the last key is pressed.

If you want to cancel the password timer, just go to page PW and hold down + and – together for 2".

When the correct password is typed in a padlock is shown opening, while if the wrong password is given a flashing padlock appears.

After resetting the factory values the password is set back at "0".

Each change of the password takes effect when Mode or Set is pressed and each subsequent change of a parameter implies typing in the new password again (e.g. the installer makes all the settings with the default PW value = 0 and lastly sets the PW so as to be sure that the machine is already protected without any further action).

If the password is lost there are 2 possibilities for editing the parameters of the device:

- Make a note of the values of all the parameters, reset the device with the factory values, see paragraph 7.3. The reset operation cancels all the parameters of the device, including the password.
- Make a note of the number present on the password page, send a mail with this number to your service centre, in a few days you will be sent the password to unlock the device.

6 - PROTECTION SYSTEMS

The device is equipped with protection systems to preserve the pump, the motor, the supply line and the inverter. If one or more protections trip, the one with the highest priority is immediately notified on the display. Depending on the type of error the motor may stop, but when normal conditions are restored the error status may be cancelled immediately or only after a certain time, following an automatic reset.

In the case of blockage due to water lack (BL), blockage due to motor overload (OC), blockage due to direct short circuit between the motor phases (SC), you can try to exit the error conditions manually by simultaneously pressing and releasing the + and – keys. If the error condition remains, you must take steps to eliminate the cause of the fault.

In the event of blocking due to one of the internal errors E18, E19, E20, E21 it is necessary to wait 15 minutes with the machine powered until the blocked status is automatically reset.

Alarm in the fault log	
Display indication	Description
PD	Irregular switching off
FA	Problems in the cooling system

Table 7: Alarms

Blockage conditions	
Display indication	Description
PH	Cutout due to pump overheating
BL	Blockage due to water lack
BP1	Blockage due to reading error on the delivery pressure sensor
BP2	Blockage due to reading error on the suction pressure sensor
PB	Blockage due to supply voltage outside specifications
LP	Block for low DC voltage
HP	Block for high DC voltage
OT	Blockage due to overheating of the power stages
OC	Blockage due to motor overload
SC	Blockage due to short circuit between the motor phases
ESC	Blockage due to short circuit to earth
HL	Hot liquid
NC	Blockage due to motor disconnected
Ei	Blockage due to i-th internal error
Vi	Blockage due to i-th internal voltage out of tolerance
EY	Block for cyclicity abnormal detected on the system

Table 8: Indications of blockages

6.1 - Description of blockages

6.1.1 - “BL” Anti Dry-Run (Protection against dry running)

In the case of lack of water the pump is stopped automatically after the time TB. This is indicated by the red “Alarm” led and by the letters “BL” on the display. After having restored the correct flow of water you can try to leave the protective block manually by pressing the “+” and “-“ keys simultaneously and then releasing them. If the alarm status remains, or if the user does not intervene by restoring the flow of water and resetting the

pump, the automatic restart will try to restart the pump.



If the parameter SP is not correctly set, the protection against water lack may not work correctly.

6.1.2 - Anti-Cycling (Protection against continuous cycles without utility request)

If there are leaks in the delivery section of the plant, the system starts and stops cyclically even if no water is intentionally being drawn: even just a slight leak (a few ml) can cause a fall in pressure which in turn starts the electropump.

The electronic control of the system is able to detect the presence of the leak, based on its recurrence.

The Anti-Cycling function can be excluded or activated in Basic or Smart mode (par 5.6.6).

In Basic mode, once the condition of recurrence is detected the pump stops and remains waiting to be manually reset. This condition is communicated to the user by the lighting of the red “Alarm” led and the appearance of the word “ANTICYCLING” on the display. After the leak has been removed, you can manually force restart by simultaneously pressing and releasing the “+” and “-“ keys.

In Smart mode, once the leak condition is detected, the parameter RP is increased to decrease the number of starts over time.

6.1.3 - Anti-Freeze (Protection against freezing of water in the system)

The change of state of water from liquid to solid involves an increase in volume. It is therefore essential to ensure that the system does not remain full of water with temperatures close to freezing point, to avoid breakages of the system. This is the reason why it is recommended to empty any electropump that is going to remain unused during the winter. However, this system has a protection that prevents ice formation inside by activating the electropump when the temperature falls to values close to freezing point. In this way the water inside is heated and freezing prevented.



The Anti-Freeze protection works only if the system is regularly fed: with the plug disconnected or in the absence of current the protection cannot work. However, it is advised not to leave the system full during long periods of inactivity: drain the system accurately through the drainage cap and put it away in a sheltered place.

6.1.4 - “BP1” Blockage due to fault of the delivery pressure sensor (system pressurisation)

If the device detects a fault in the delivery pressure sensor the pump remains blocked and the error signal “BP1” is given. This status begins as soon as the problem is detected and ends automatically when correct conditions have been restored.

6.1.5 - “BP2” Blockage due to fault of the suction pressure sensor

If the device detects a fault in the suction pressure sensor the pump remains blocked and the error signal “BP2” is given. This status begins as soon as the problem is detected and ends automatically when correct conditions have been restored.

6.1.6 - “PB” Blockage due to supply voltage outside specifications

This occurs when the allowed line voltage at the supply terminal assumes values outside the specifications. It is reset only automatically when the voltage at the terminal returns within the allowed values.

6.1.7 - “SC” Blockage due to short circuit between the motor phases

The device is provided with protection against the direct short circuit which may occur between the motor phases. When this blockage is indicated you can attempt to restore operation by simultaneously holding down the + and – keys, but this will not have any effect until 10 seconds have passed since the moment the short circuit occurred.

6.2 - Manual reset of error conditions

In error status, the user can cancel the error by forcing a new attempt, pressing and then releasing the + and – keys.

6.3 - Self-reset of error conditions

For some malfunctions and blockage conditions, the system attempts automatic self-reset.

The auto self-reset procedure concerns in particular:

- “BL” Blockage due to water lack
- “PB” Blockage due to line voltage outside specifications
- “OT” Blockage due to overheating of the power stages
- “OC” Blockage due to motor overload
- “BP” Blockage due to fault of the pressure sensor

For example, if the system is blocked due to water lack, the device auto-

matically starts a test procedure to check whether the machine is really left definitively and permanently dry. If during the sequence of operations an attempted reset is successful (for example, the water comes back), the procedure is interrupted and normal operation is resumed.

Table 9 shows the sequences of the operations performed by the device for the different types of blockage.

Automatic resets of error conditions		
Display indication	Description	Automatic reset sequence
BL	Blockage due to water lack	<ul style="list-style-type: none"> - One attempt every 10 minutes for a total of 6 attempts. - One attempt every hour for a total of 24 attempts - One attempt every 24 hours for a total of 30 attempts.
PB	Blockage due to line voltage outside specifications	<ul style="list-style-type: none"> - It is reset when it returns to a specific voltage.
OT	Blockage due to overheating of the power stages	<ul style="list-style-type: none"> - It is reset when the temperature of the power stages returns within the specifications.
OC	Blockage due to motor overload	<ul style="list-style-type: none"> - One attempt every 10 minutes for a total of 6 attempts. - One attempt every hour for a total of 24 attempts. - One attempt every 24 hours for a total of 30 attempts.

Table 9: Self-reset of blockages

7 - RESET AND FACTORY SETTINGS

7.1 - General system reset

To reset the system, hold down the 4 keys simultaneously for 2 sec. This operation is the same as disconnecting the power, waiting for it to close down completely and supplying power again. The reset does not delete the settings saved by the user.

7.2 - Factory settings

The device leaves the factory with a series of preset parameters which may be changed according to the user's requirements. Each change of the settings is automatically saved in the memory and, if desired, it is always possible to restore the factory conditions (see Restoring the factory settings par par 7.3 - Restoring the factory settings).

7.3 - Restoring the factory settings

To restore the factory values, switch off the device, wait until the display has switched off completely, press and hold down the "SET" and "+" keys and turn on the power; release the two keys only when the letters "EE" appear.

This restores the factory settings (a message and a rereading on EE-PROM of the factory settings permanently saved in the FLASH memory). Once all the parameters have been set, the device returns to normal operation.

NOTE: Once the factory values have been restored it will be necessary to reset all the parameters that characterise the system (gains, setpoint pressure, etc.) as at the first installation.

Factory settings			
Identifying code	Description	Value e.sybox mini ³	Installation Memo
BK	Display brightness	80%	
TK	Backlight lighting T	2 min	

LA	Language	ENG	
SP	Setpoint pressure [bar]	2,7	
RI	Revs per minute in manual mode [rpm]	3200	
OD	Type of plant	1 (Rigid)	
RP	Pressure decrease to restart [bar]	0,3	
MS	Measuring system	0 (International)*	
EK	Low pressure function on suction	2	
PK	Low pressure threshold on suction [bar]	0,5	
TB	Blockage time for water lack [s]	15	
T1	Low pr. delay [s]	8	
T2	Delay in switching off [s]	30	
GP	Proportional gain coefficient	0,5	
GI	Integral gain coefficient	1,2	
RM	Maximum speed	7000	
AE	Anti-blocking function	1 (Enable)	
AF	Antifreeze	0	
PW	Change Password	0 (Disabled)	
AY	Anticycling Function AY	2 (SMART)	

*: for products intended for specific markets, the factory value of the measurement system MS may be 1 (English speaking world)

Table 10: Factory settings

8 - PARTICULAR INSTALLATIONS

8.1 - Inhibiting self-priming

The product is made and supplied with the capacity of being self-priming. With reference to par. 4, the system is able to prime and therefore operate in whatever installation configuration chosen: below head or above head. However there are cases in which the self-priming capacity is not necessary, or areas where it is forbidden to use self-priming pumps. During priming the pump obliges part of the water already under pressure to return to the suction part until a pressure value is reached at delivery whereby the system can be considered primed. At this point the recirculating channel closes automatically. This phase is repeated each time the pump is switched on, even already primed, until the same pressure value that closes the recirculating channel is reached (about 1 bar).

When the water arrives at the system intake already under pressure (maximum allowed 2 bar) or when the installation is always below head, it is possible (and mandatory where local regulations require it) to force the closure of the recirculating pipe, losing the self-priming capacity. This obtains the advantage of eliminating the clicking noise of the pipe shutter each time the system is switched on.

To force closure of the self-priming pipe, proceed as follows:

1. Disconnect the power supply;
2. empty the system (unless you decide to inhibit self-priming at the first installation);
3. remove the drainage cap on Face E, taking care not to drop the O-Ring (Fig.18);
4. with the aid of pliers take the shutter out of its seat. The shutter will be extracted together with the O-Ring and the metal spring with which it is assembled;
5. remove the spring from the shutter; insert the shutter in its seat again with the respective O-Ring (side with gasket towards the inside of the pump, stem with cross-shaped fins towards the outside);
6. screw on the cap after having positioned the metal spring in side so that it is compressed between the cap itself and the with cross-shaped fins of the shutter stem. When repositioning the cap ensure that the respective O-Ring is always correctly in its seat;

7. fill the pump, connect the power supply, start the system.

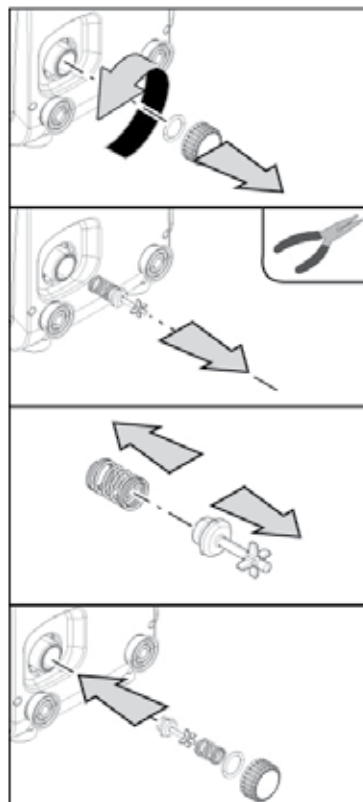


Figure 18

8.2 - Wall installation

This product is already set up for installation hanging on the wall with the DAB accessory kit, to be purchased separately. The wall installation appears as in Fig.19.

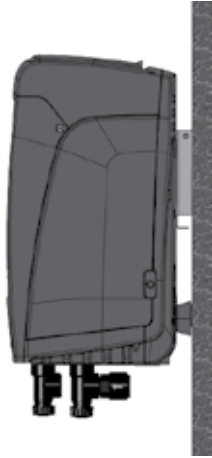


Figure 19

9. MAINTENANCE



Disconnect the power supply before starting any work on the system.

The system requires no routine maintenance operations.

However, below are the instructions for performing the special maintenance operations that may be necessary in particular cases (e.g. emptying the system to put it away during a period of inactivity).

9.1 - Accessory tool

With the product, DAB supplies a metal key with a hexagonal section (Fig.20 – 1) useful for performing some special maintenance operations on the system, or during installation.

In particular, use the key for the orientation of the interface panel described

in par. 2.2.2 or for opening the door of the compartment next to the interface panel.

If the key is lost or damaged, the operation can be done using a standard 2mm allen wrench.



Figure 20

9.2 - Emptying the system

If you want to drain the water out of the system, proceed as follows:

1. disconnect the power supply;
2. turn on the delivery tap closes to the system so as to remove pressure from the system and empty it as much as possible;
3. if there is a check valve immediately downstream from the system (always recommended), close it so as not to let out the water that is in the plant between the system and the first turned on tap;
4. interrupt the suction pipe in the point closest to the system (it is always recommended to have a check valve immediately upstream from the system) so as not to drain the whole suction system;
5. remove the drainage cap (fig.1 face E if vertical configuration; fig.1 Face C if horizontal configuration) and let out the water inside (about 1.5 litres);
6. the water that is trapped in the delivery system downstream from the non-return valve integrated in the system can flow out at the time of disconnecting the system, or on removing the cap of the second delivery (if not used).



Though essentially drained, the system is unable to expel all the water that it contains.

During handling of the system after emptying it, some small amounts of water may probably leak out from the system.

9.3 - Non-return valve

The system has an integrated non-return valve which is necessary for correct operation. The presence of solid bodies or sand in the water could cause malfunctioning of the valve and therefore of the system. Although it is recommended to use fresh water and eventually fit filters on input, if you notice abnormal operation of the non-return valve it can be extracted from the system and cleaned and/or replaced by proceeding as follows:

1. remove the access door to the special maintenance compartment (Fig.1 Face F) disengaging the 2 fixing screws with the accessory tool. It is advisable not to remove the screws completely, so that you can use them to extract the door. Take care not to drop the screws inside the system once you have removed the door (Fig.21);
2. using a screwdriver, remove the 1"1/4 cap so as to access the non-return valve (Fig.21);
3. using pliers, extract the cartridge of the non-return valve without rotating it, gripping it by the jumper provided for the purpose (Fig.21): the operation may require a certain effort;
4. clean the valve under running water, ensure that it is not damaged and replace it if necessary;
5. put the complete cartridge back in its seat: the operation requires the force necessary to compress the 2 O-Rings (Fig.21);
6. Screw on the 1"1/4 cap until it is snug: if the cartridge has not been pushed correctly in place, screwing on the cap will complete its positioning (Fig.21);
7. reposition the door and tighten the 2 screws (Fig.21).

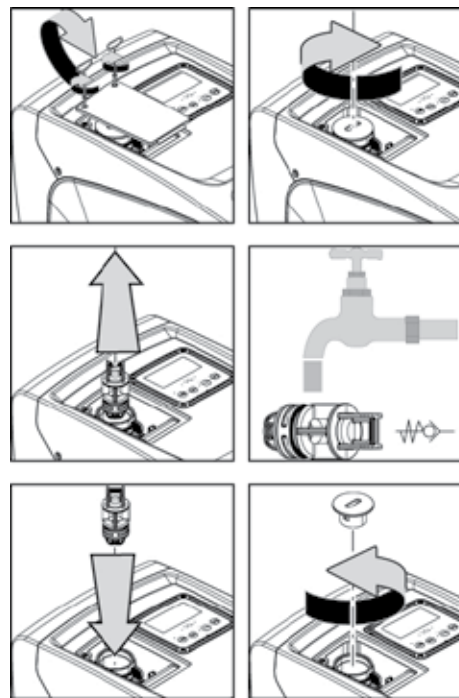


Figure 21



Should one or more O-rings be lost or damaged during maintenance operations on the non-return valve, they must be replaced. Otherwise the system might not work correctly.

9.4 - Motor shaft

The electronic control of the system ensures smooth starts so as to avoid excessive stress on the mechanical parts and thus prolong the life of the product. In exceptional cases this characteristic could cause problems

in starting the pump: after a period of inactivity, perhaps with the system drained, the salts dissolved in the water could have settled and formed calcification between the moving part (motor shaft) and the fixed part of the pump, thus increasing the resistance on starting. In this case it may be sufficient to help the motor shaft by hand to detach itself from the calcifications. In this system the operation is possible because access to the motor shaft from outside is guaranteed and a groove is provided at the end of the shaft. Proceed as follows:

1. remove the cover of the technical compartment (fig.1 Face A);
2. lift the rubber cover of the motor shaft access cap (fig. 22);
3. using a 10mm hexagonal key, remove the motor shaft access cap (fig. 22);
4. insert a straight tip screwdriver in the groove on the motor shaft and manoeuvre, turning in 2 directions (fig. 22);
5. if it is turning freely the system can be started, after having replaced the cap and cover that have been removed;
6. if rotation is blocked and it cannot be removed by hand, call the assistance service.

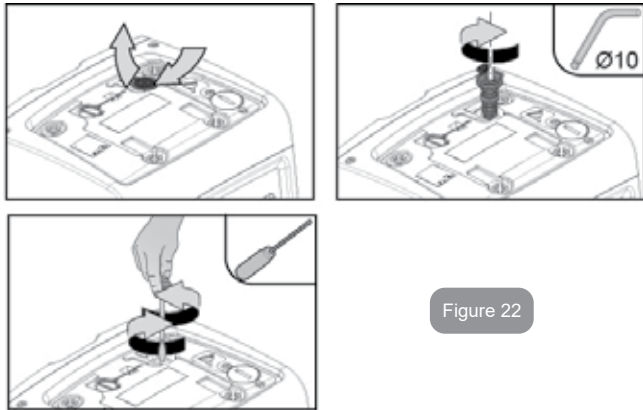


Figure 22

9.5 - Expansion Vessel

See paragraph 1.2 for the operations to check and adjust the air pressure in the expansion vessel and to replace it if it is broken.

To access the valve of the expansion vessel, proceed as follows:

1. remove the access door to the special maintenance compartment (Fig.1 Face F) disengaging the 2 fixing screws with the accessory tool. It is advisable not to remove the screws completely, so that you can use them to extract the door. Take care not to drop the screws inside the system once you have removed the door (fig. 23);
2. slip the rubber cap off the valve or the expansion vessel (fig. 23);
3. regulate the valve as indicated in paragraph 1.2 (fig. 23);
4. reposition the rubber cap (fig. 23);
5. reposition the door and tighten the 2 screws (fig. 23).

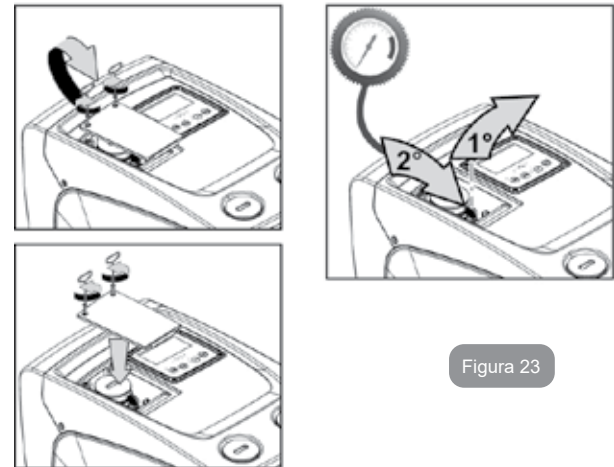


Figura 23

10 - TROUBLESHOOTING



Before starting to look for faults it is necessary to disconnect the power supply to the pump (take the plug out of the socket).

Solving typical problems

Fault	LED	Probable Causes	Remedies
The pump does not start.	Red: off White: off Blue: off	No electric power.	Check whether there is voltage in the socket and insert the plug again.
The pump does not start.	Red: on White: on Blue: off	Shaft blocked.	See paragraph 9.4 (motor shaft maintenance).
The pump does not start.	Red: off White: on Blue: off	Utility at a level higher than the system restarting pressure level (par. 3.2).	Increase the system restarting pressure level by increasing SP or decreasing RP.
The pump does not stop.	Red: off White: on Blue: off	<ol style="list-style-type: none"> 1. Leak in the system. 2. Impeller or hydraulic part clogged. 3. Air getting into the suction pipe. 4. Faulty flow sensor 	<ol style="list-style-type: none"> 1. Check the system, find and eliminate the leak. 2. Dismantle the system and remove the obstructions (assistance service). 3. Check the suction pipe, find and eliminate the cause of air getting in. 4. Contact the assistance centre.

Insufficient delivery	Red: off White: on Blue: off	<ol style="list-style-type: none"> 1. Suction depth too high. 2. Suction pipe clogged or diameter insufficient. 3. Impeller or hydraulic part clogged. 	<ol style="list-style-type: none"> 1. As the suction depth increases the hydraulic performance of the product decreases. Check whether the suction depth can be reduced. Use a suction pipe with a larger diameter (but never smaller than 1"). 2. Check the suction pipe, find the cause of choking (obstruction, dry bend, counterslope, ...) and remove it. 3. Dismantle the system and remove the obstructions (assistance service).
The pump starts without utility request.	Red: off White: on Blue: off	<ol style="list-style-type: none"> 1. Leak in the system. 2. Faulty non-return valve. 	<ol style="list-style-type: none"> 1. Check the system, find and eliminate the leak. 2. Service the non-return valve as described in par. 9.3.
The water pressure when turning on the utility is not immediate.	Red: off White: on Blue: off	Expansion vessel empty (insufficient air pressure) or has broken diaphragm.	Check the air pressure in the expansion vessel. If water comes out when checking, the vessel is broken: assistance service. Otherwise restore the air pressure according to the equation par. 1.2.
When the utility is turned on the flow falls to zero before the pump starts	Red: off White: on Blue: off	Air pressure in the expansion vessel higher than the system starting pressure.	TCalibrate the expansion vessel pressure or configure the parameters SP and/or RP so as to satisfy the equation par.1.2.

The display shows BL	Red: on White: on Blue: off	<ol style="list-style-type: none"> 1. No water. 2. Pump not primed. 3. Setpoint not reachable with the set RM value 	<ol style="list-style-type: none"> 1-2. Prime the pump and check whether there is air in the pipe. Check whether the suction or any filters are blocked. 3. Set a RM value that allows the setpoint to be reached.
The display shows BP1	Red: on White: on Blue: off	<ol style="list-style-type: none"> 1. Faulty pressure sensor. 	<ol style="list-style-type: none"> 1. Contact the assistance centre.
The display shows BP2	Red: on White: on Blue: off	<ol style="list-style-type: none"> 1. Faulty pressure sensor. 	<ol style="list-style-type: none"> 1. Contact the assistance centre.
The display shows OC	Red: on White: on Blue: off	<ol style="list-style-type: none"> 1. Excessive absorption. 2. Pump blocked. 	<ol style="list-style-type: none"> 1. Fluid too dense. Do not use the pump for fluids other than water. 2. Contact the assistance centre.
The display shows PB	Red: on White: on Blue: off	<ol style="list-style-type: none"> 1. Supply voltage too low. 2. Excessive drop in voltage on the line. 	<ol style="list-style-type: none"> 1. Check the presence of the correct supply voltage. 2. Check the section of the power supply cables.

11 - UPDATING THE FIRMWARE

The firmware can be updated with the D-Connect Box via wireless communication. To perform the update, refer to the D-Connect Box manual.

12 - DISPOSAL

This product or its parts must be disposed of in an environment-friendly manner and in compliance with the local regulations concerning the environment; use public or private local waste collection systems.

13 - GUARANTEE

Any use of faulty material or manufacturing defects of the appliance will be eliminated during the guarantee period contemplated by the law in force in the country where the product is purchased, by repair or replacement, as we decide.

The guarantee covers all substantial defects that can be assigned to manufacturing faults or to the material used if the product has been used correctly, in accordance with the instructions.

The guarantee is void in the following cases:

- attempts to repair the appliance,
- technical alterations to the appliance,
- use of non original spare parts,
- tampering.
- inappropriate use, for example industrial use.

Excluded from the guarantee:

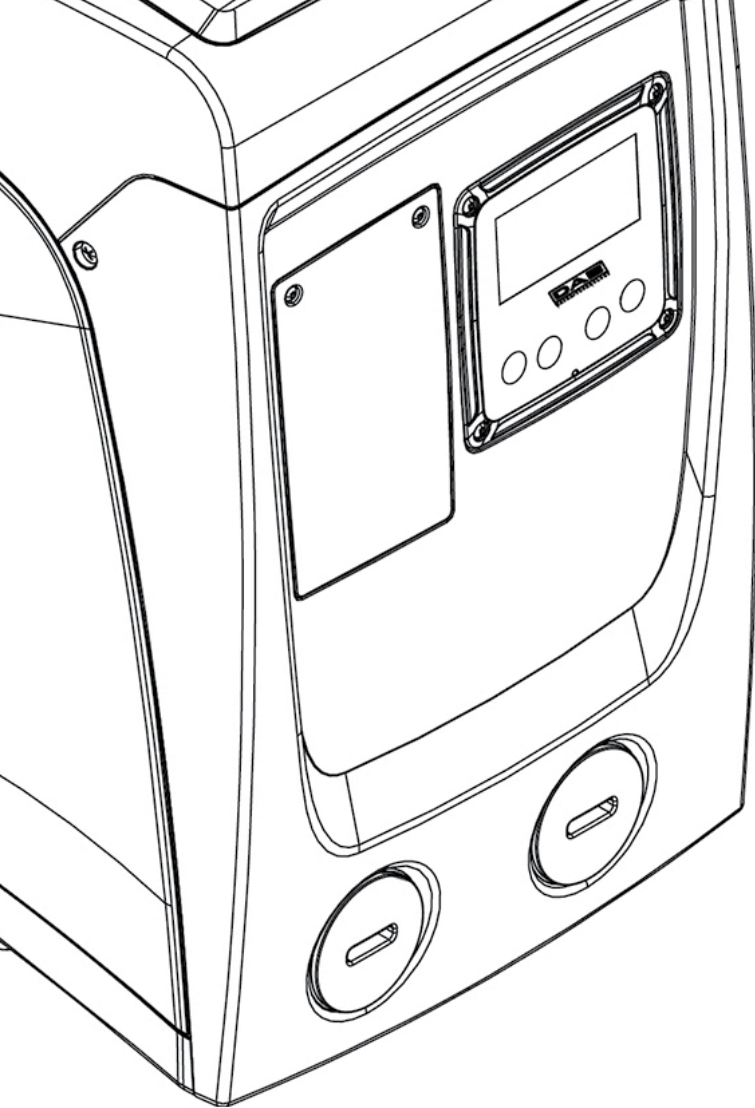
- parts subject to rapid wear.

When making a request under guarantee, apply to an authorised technical assistance service, presenting proof of purchase of the product.

SOMMAIRE

Légende	76		
Avertissements	76		
Responsabilité	77		
1. Généralités	77		
1.1 Description de l'inverseur intégré	78	5.1.14 VE: Affichage de la version	94
1.2 Vase d'expansion intégré	78	5.1.15 FF: Affichage pannes et avertissements (historique)	94
1.3 Caractéristiques techniques	79	5.2 Menu Écran	94
2. Installation	80	5.2.1 CT : Contraste écran	94
2.1 Configuration verticale	81	5.2.2 BK : Luminosité écran	94
2.1.1 Raccords hydrauliques	81	5.2.3 TK : Temps d'allumage éclairage de fond	94
2.1.2 Opérations de chargement - Installation battant supérieur et battant inférieur	82	5.2.4 LA : Langue	94
2.2 Configuration horizontale	82	5.2.5 TE : Affichage de la température du dissipateur	94
2.2.1 Raccords hydrauliques	83	5.3 Menu de paramétrage	94
2.2.2 Orientation du tableau d'interface	83	5.3.1 SP: Réglage de la pression de paramétrage	95
2.2.3 Opérations de chargement - Installation battant supérieur et battant inférieur	83	5.4 Menu Manuel	95
3. Mise en fonction	84	5.4.1 État	95
3.1 Branchements électriques	84	5.4.2 RI : Paramétrage vitesse	95
3.2 Configuration de l'inverseur intégré	85	5.4.3 VP : Affichage de la pression	95
3.3 Amorçage	86	5.4.4 VF : Affichage du flux	95
4. Le clavier et l'écran	87	5.4.5 PO : Affichage de la puissance distribuée	95
4.1 Accès direct avec combinaisons de touches	88	5.4.6 C1 : Affichage du courant de phase	95
4.2 Accès par nom à l'aide du menu déroulant	91	5.4.7 RS : Affichage de la vitesse de rotation	95
4.3 Structure des pages de menu	91	5.4.8 SV: Tension d'alimentation	96
4.4 Blocage paramètres par mot de passe	92	5.4.9 SR: Plage d'alimentation	96
4.5 Habilitation et désactivation du moteur	92	5.4.10 TE : Affichage de la température du dissipateur	96
5. Signification des paramètres	93	5.5 Menu installateur	96
5.1 Menu utilisateur	93	5.5.1 RP : Paramétrage de la diminution de pression pour redémarrage	96
5.1.1 État	93	5.5.2 OD : Type d'installation	96
5.1.2 RS : Affiche l'état de la pompe	93	5.5.3 MS : Système de mesure	96
5.1.3 VP: Affichage de la pression	93	5.5.4 AS: Association de dispositifs	97
5.1.4 VF : Affichage du flux	93	5.5.5 EK: Réglage fonction basse pression en aspiration	97
5.1.5 PO : Affichage de la puissance distribuée	93	5.5.6 PK: Seuil basse pression en aspiration	97
5.1.6 C1 : Affichage du courant de phase	93	5.5.7 T1: Temporisation basse pression (fonction de relevage basse pression en aspiration)	98
5.1.7 SV: Tension d'alimentation	93	5.6 Menu Assistance technique	98
5.1.8 SR: Plage d'alimentation	93	5.6.1 TB : Temps de blocage manque d'eau	98
5.1.9 TE: Affichage de la température du dissipateur	93	5.6.2 T2: Temporisation de l'arrêt	98
5.1.10 PKm: Pression mesurée à l'aspiration	93	5.6.3 GP: Coefficient de gain proportionnel	98
5.1.11 Heures de fonctionnement et nombre de démarrages	93	5.6.4 GI: Coefficient de gain intégral	98
5.1.12 PI : Histogramme de la puissance	93	5.6.5 RM: Vitesse maximum	98
5.1.13 Débit	94	5.6.6 AY: Anti Cycling	98
		5.6.7 AE: Habilitation de la fonction d'anti-blocage	98
		5.6.8 AF: Habilitation de la fonction d'antigel	99
		5.7 Réglage du relevage de basse pression en aspiration	99
		5.8 RF: Remise à zéro des pannes et avertissements	99
		5.8.1 PW: Modifiés password	99
		6. Systèmes de protection	99
		6.1 Description des blocages	100

6.1.1 "BL » Anti Dry-Run (protection contre le fonctionnement à sec)	100
6.1.2 Anti-Cycling (protection contre les cycles continus sans demande de l'utilisateur)	100
6.1.3 "Anti-Freeze (protection contre le gel de l'eau dans le système)	101
6.1.4 "BP1" Blocage pour panne du capteur de pression à l'arrivée	101
6.1.5 "BP2" Blocage pour panne du capteur de pression en aspiration	101
6.1.6 "PB" Blocage pour tension d'alimentation hors-spécification	101
6.1.7 "SC" Blocage pour court-circuit entre les phases du moteur	101
6.2 Remise à zéro manuelle des conditions d'erreur	101
6.3 Remise à zéro automatique des conditions d'erreur	101
7. Remise à zéro et paramètres du constructeur	102
7.1 Remise à zéro générale du système	102
7.2 Paramètres du constructeur	102
7.3 Remise à zéro des paramètres du constructeur	102
8. Installations spéciales	103
8.1 Blocage du démarrage automatique	103
8.2 Installation murale	104
9. Entretien	104
9.1 Outil accessoire	104
9.2 Vidange du système	105
9.3 Clapet de non-retour	105
9.4 Arbre moteur	106
9.5 Vase d'expansion	107
10. Résolution des problèmes	107
11. Mise à jour du micrologiciel	108
12. Mise au rebut	109
13. Garantie	109



LÉGENDE

Les symboles suivants sont employés dans le présent document:



SITUATION DE DANGER GÉNÉRAL. Le non-respect des instructions suivantes peut provoquer des dommages aux personnes et aux propriétés.



SITUATION DE DANGER D'ÉLECTROCUTION. Le non-respect des instructions suivantes peut provoquer une situation de risque grave pour la sécurité des personnes.



Remarques et informations générales.

AVERTISSEMENTS

Le présent manuel fait référence aux produits e.sybox mini³.



Avant de procéder à l'installation, lire attentivement la documentation présente. L'installation et le fonctionnement devront être conformes à la réglementation de sécurité du pays dans lequel le produit est installé. Toute l'opération devra être effectuée dans les règles de l'art. Le non-respect des normes de sécurité provoque un danger pour les personnes et peut endommager les appareils. De plus, il annulera tout droit d'intervention sous garantie. Les produits objet de la présente négociation rentrent dans la typologie des appareils professionnels et appartiennent à la classe d'isolement 1.



Personnel spécialisé



Les branchements électriques et les liaisons hydrauliques doivent être effectués par un personnel qualifié répondant aux exigences techniques définies par les réglementations de sécurité du pays où le produit est installé. Le terme personnel qualifié entend des personnes qui, par leur formation, leur expérience et leur instruction, ainsi que par leur connaissance des normes, prescriptions et dispositions traitant de la prévention des accidents et des conditions de service, ont été autorisées par le responsable de la sécurité de l'installation à effectuer toutes les activités nécessaires et sont donc en mesure de connaître et d'éviter tout danger. (Définition du personnel technique CEI 364)



L'installateur a la responsabilité de s'assurer que le système d'alimentation est équipé d'un système de mise à la terre efficace, conformément aux réglementations en vigueur.



Afin d'améliorer l'immunité aux bruits éventuels émis vers d'autres équipements, il est recommandé d'utiliser une canalisation électrique séparée pour l'alimentation de l'onduleur.



L'appareil peut être utilisé par des enfants de 8 ans au moins ou par des personnes aux capacités physiques, sensorielles ou mentales réduites, ou sans expérience ou ne disposant pas des connaissances nécessaires, à condition qu'ils/elles soient sous surveillance et qu'ils/elles aient reçu des instructions quant à l'utilisation sécurisée de l'appareil et qu'ils/elles comprennent les dangers qui y sont liés. Les enfants ne doivent pas jouer avec l'appareil. Le nettoyage et l'entretien qui sont à la charge de l'utilisateur ne doivent pas être effectués par des enfants sans surveillance.



Sécurité
L'utilisation n'est permise que si l'installation électrique est dotée des mesures de sécurité prévues par les normes en vigueur dans le pays d'installation du produit (pour l'Italie CEI 64/2).



Liquides pompés

La machine est conçue et construite pour pomper de l'eau, exempte de substances explosives et de particules solides ou de fibres, d'une densité de 1000 Kg/m³ et dont la viscosité cinématique est de 1mm²/s, ainsi que des liquides qui ne sont pas agressifs du point de vue chimique..



Le câble d'alimentation ne doit jamais être utilisé pour transporter ou pour déplacer la pompe.



Ne jamais débrancher la fiche de la prise en tirant sur le câble.



Si le câble d'alimentation est endommagé, il doit être remplacé par le constructeur ou par son service d'assistance technique autorisé, afin de prévenir tout risque.

Le non-respect des avertissements peut engendrer des situations dangereuses pour les personnes et les choses et annuler la garantie du produit.

RESPONSABILITÉ'

Le constructeur ne répond pas du bon fonctionnement des électropompes ou des dommages éventuels que celles-ci peuvent provoquer si celles-ci sont manipulées, modifiées et/ou si elles fonctionnent en-hors du lieu de travail conseillé ou dans des conditions qui ne respectent pas les autres dispositions du présent manuel. Il décline en outre toute responsabilité pour les imprécisions qui pourraient figurer dans le présent manuel d'instructions, si elles sont dues à des erreurs d'impression ou de transcription. Il se réserve le droit d'apporter au produit les modifications qu'il estimera nécessaires ou utiles, sans qu'elles ne portent préjudice aux caractéristiques essentielles.

1- GÉNÉRALITÉS

Le produit est un système intégré composé d'une électropompe centrifuge à étages multiples et démarrage automatique, d'un circuit électronique de commande et d'un vase d'expansion. Le refroidissement du moteur à l'eau, non pas à l'air, assure un niveau de bruit inférieur du système et permet de le placer dans un environnement non aéré.

Applications

installations hydriques d'approvisionnement et de pressurisation pour usage domestique ou industriel. À l'extérieur, le produit se présente comme un parallélépipède à six pans, comme l'illustre la Fig. 1.

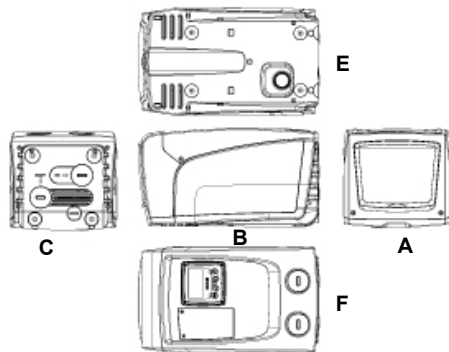


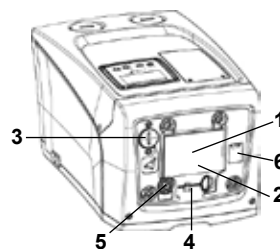
Figure 1

Pan A: porte d'accès au logement technique.



Figure 2

Le logement technique permet d'accéder à (voir Fig.3):



1. Guide rapide;
2. Plaquette technique;
3. Bouchon de chargement (uniquement pour l'installation verticale);
4. Outil accessoire;
5. Arbre moteur;
6. QR-code

Figure 3

Faccia B: Un passe-fil permet de faire sortir le câble d'alimentation à brancher au réseau électrique.

Pan C: les 4 filetages en laiton forment le siège des 4 pieds d'appui pour l'installation verticale. Les 2 bouchons à visser de 1" peuvent être éliminés afin de réaliser les branchements vers l'installation, selon la configuration de l'installation que l'on souhaite adopter. Si nécessaire, brancher le dispositif d'alimentation en eau (puits, citerne, etc.) à la prise « IN » et le dispositif de distribution à la prise « OUT ». Une grille d'aération est également présente. Le bouchon de 3/8" permet de vidanger le système s'il est installé à l'horizontale. Une grille d'aération est également présente.

Pan E: les 4 filetages en laiton forment le siège des 4 pieds d'appui pour l'installation horizontale. La fonction principale du bouchon de 1" est la vidange du système s'il est installé à la verticale. Deux grilles d'aération sont également présentes..

Pan F : comme indiqué sur l'étiquette à retirer, le bouchon de 1" en correspondance de la mention « IN » sur le pan C a deux fonctions: pour l'installation horizontale, la bouche qui est fermée par le bouchon est la porte de chargement du système (voir ci-après « opération de chargement », par. 2.2.3); pour l'installation verticale, cette même bouche peut constituer le raccordement hydraulique d'entrée (exactement comme celle qui est marquée « IN » sur le pan C et en alternative à celle-ci). L'autre bouchon de 1" permet d'accéder à une seconde connexion d'admission qui peut être utilisée simultanément à celle qui est indiquée par « OUT » sur le pan C, ou en alternative à celle-ci. Le tableau d'interface utilisateur est composé d'un écran et d'un clavier. Il a pour fonction de paramétrer le système, d'interroger son état et de communiquer les alarmes éventuelles. La porte fermée par 2 vis permet d'accéder à un logement prévu pour la maintenance extraordinaire : nettoyage du clapet de non-retour et rétablissement de la pression de pré-chargement du réservoir. Le système peut être installé en deux 2 configurations : horizontale (Fig.4) ou verticale (Fig.5).



Figure 4



Figure 5

1.1 Description de l'inverseur intégré

Le contrôle électronique intégré dans le système est à inverseur et se base sur l'utilisation de capteurs de débit, de pression et de température, eux aussi intégrés dans le système. Grâce à ces capteurs, le système s'allume et s'éteint automatiquement en fonction des nécessités de l'utilisateur ; il peut en outre relever les conditions de dysfonctionnement, les prévenir et les signaler.

Le contrôler par le biais de l'inverseur assure différentes fonctionnalités, dont les plus importantes sont, pour les systèmes de pompage, le maintien d'une valeur de pression constante en distribution et l'économie d'énergie.

- L'inverseur est en mesure de maintenir une pression constante dans le circuit hydraulique, en variant la vitesse de rotation de l'électropompe. Lorsque le système fonctionne sans inverseur, l'électropompe ne parvient pas à moduler la pression, et lorsque le débit requis augmente, la pression diminue nécessairement, et vice versa : il en résulte que la pression est trop élevée à faible débit ou qu'elle est trop basse lorsque le débit nécessaire augmente.
- En variant la vitesse de rotation en fonction de la demande instantanée de l'utilisateur, l'inverseur limite la puissance accordée à l'électropompe au minimum requis pour assurer la réponse à la demande. Le fonctionnement sans inverseur prévoit en revanche que l'électropompe soit toujours en fonction, et uniquement à la puissance maximale.

Pour la configuration des paramètres, voir les chapitres 4-5.

1.2 Vase d'expansion intégré

Le système comprend un vase d'expansion intégré d'une capacité totale de 1 litre. Les principales fonctions du vase d'expansion sont les suivantes:

- rendre le système élastique afin de le préserver du pompage;
- assurer une réserve d'eau qui maintienne plus longtemps la pression du système en cas de fuites faibles et augmenter l'intervalle entre les redémarrages inutiles du système, qui seraient sans cela continus;
- lorsque l'utilisateur est ouvert, assurer la pression de l'eau durant les secondes nécessaires au système pour s'allumer et atteindre la bonne vitesse de rotation.

Il ne revient pas au vase d'expansion intégré d'assurer une réserve d'eau suffisante pour réduire les interventions du système (requisées par les utilisateurs, non pas suite à des fuites de l'installation). Il est possible d'ajouter au système un vase d'expansion de la capacité voulue en le raccordant à un point du circuit de distribution (non pas d'aspiration !). Pour l'installation horizontale, il est possible de se raccorder à la bouche de distribution hydraulisée. Lors du choix du réservoir, tenir compte du fait

que la quantité d'eau fournie dépendra également des paramètres SP et RP réglables sur le système (parag. 4-5).

Le vase d'expansion est pré-chargé à l'air sous pression à travers la vanne qui est accessible depuis le logement de maintenance extraordinaire (Fig.1, Pan F).

La valeur de pré-charge avec laquelle le vase d'expansion est fourni par le constructeur correspond aux paramètres SP et RP paramétrés par défaut, et répond en tout cas à la formule suivante:

Pair = SP – RP – 0.7 bar Où:

- Pair = valeur de la pression de l'air en bar
- SP = point de paramétrage (5.3.1) en bar
- RP = réduction de la pression pour le redémarrage (5.5.1) en bar

Ainsi, à la sortie des ateliers du constructeur: Pair = 3 - 0,3 - 0,7 = 2,0 bar

Si des valeurs différentes sont sélectionnées pour les paramètres SP et/ou RP, intervenir sur la vanne du vase d'expansion en libérant ou introduisant de l'air jusqu'à satisfaire à nouveau la formule ci-dessus (ex. SP=2,0bar ; RP=0,3bar ; libérer de l'air du vase d'expansion jusqu'à atteindre une pression de 1,0 bar sur la vanne).



La non-respect de la formule ci-dessus peut provoquer des dysfonctionnements du système ou la rupture précoce de la membrane située à l'intérieur du vase d'expansion.



Au vu de la capacité du vase d'expansion, de 1 litre seulement, l'éventuelle opération de contrôle de la pression de l'air doit être effectuée en déclenchant très rapidement le manomètre : sur de petits volumes, même la perte d'une quantité limitée d'air peut provoquer une baisse sensible de la pression. La qualité du vase d'expansion assure le maintien de la valeur de la pression de l'air paramétrée. Procéder au contrôle uniquement durant la phase de calibrage ou si l'on est certain du dysfonctionnement.



L'éventuelle opération de contrôle et/ou de rétablissement de la pression de l'air doit être effectuée à circuit de distribution non pressurisé : débrancher la pompe d'alimentation et ouvrir l'utilisateur le plus proche de la pompe en le gardant ouvert jusqu'à ce que l'eau ne s'écoule plus.



La structure spéciale du vase d'expansion assure sa qualité et sa durée dans le temps, en particulier celles de la membrane : il s'agit de l'élément le plus sujet aux ruptures par usure de ce type de composants. En cas de rupture, remplacer l'ensemble du vase d'expansion. Cette opération doit uniquement être effectuée par du personnel autorisé.

1.3 Caractéristiques techniques

Sujet	Paramètre	e.sybox mini ³	
		1 ~ 220-240 VAC	1 ~ 230 VAC
ALIMENTATION ÉLECTRIQUE	Tension*	1 ~ 220-240 VAC	1 ~ 230 VAC
	Fréquence	50/60 Hz	
	Puissance maximum	850 W	
	Courant de fuite vers la terre	<2 mA	
CARACTÉRISTIQUES CONSTRUCTIVES	Encombrement	445x262x242 mm sans pieds d'appui	
	Poids à vide (emballage exclus)	13,6 kg	
	Classe de protection	IP x4	
	Classe d'isolation du moteur	F	

PRESTATIONS HYDRAULIQUES	Prévalence maximum	55 m
	Portée maximum	80 l/min
	Amorçage	<5min à 8m
	Pression d'exercice maximum	7.5 bar
CONDITIONS D'EXERCICE	Température max du liquide	40 °C
	Température ambiante max	50 °C
	Température ambiante de stockage	-10+60 °C
FONCTIONNALITÉS ET PROTECTIONS	Pression constante	
	Protection contre la marche à sec	
	Protection antigel	
	Protection anti-cycling	
	Protection ampèremétrique vers le moteur	
	Protection contre les tensions d'alimentation anormales	
	Protections contre la surchauffe	
*: se référer à la plaquette des données techniques sur la pompe		

2- INSTALLATION



Le système est conçu pour une utilisation « en intérieur » : ne pas prévoir l'installation du système en extérieur et/ou ne pas l'exposer directement aux agents atmosphériques.



Le système est conçu pour pouvoir travailler dans des environnements dont la température est comprise entre 1°C et 50°C (sauf pour assurer l'alimentation électrique : se reporter au parag.5.6.8 « fonction antigel »).



Le système est adapté au traitement de l'eau potable.



Le système ne peut pas être utilisé pour pomper de l'eau salée, du lisier, des liquides inflammables, corrosifs ou explosifs (par ex. pétrole, essence, diluants), des graisses, des huiles ou produits alimentaires



Le système peut aspirer de l'eau dont le niveau ne dépasse pas 8 m de profondeur (hauteur entre le niveau de l'eau et la bouche d'aspiration de la pompe).



Si le système est utilisé pour l'alimentation hydrique domestique, respecter les normes locales émises par les autorités responsables de la gestion des ressources hydriques.



Lors du choix du lieu d'installation, vérifier que:

- La tension et la fréquence reportées sur la plaquette technique de la pompe correspondent aux données de l'installation électrique d'alimentation.
- Le branchement électrique se situe dans un lieu sec, à l'abri des inondations éventuelles.
- Le système de mise à la terre est conforme à la législation.

Si l'absence de corps étrangers dans l'eau à pomper n'est pas certaine, prévoir l'installation d'un filtre adapté pour l'interception des impuretés à l'entrée du système.



L'installation d'un filtre d'aspiration comporte une diminution des prestations hydrauliques du système proportionnelle à la perte de charge due au filtre (en général, plus la capacité filtrante est grande, plus la réduction des prestations est grande).

Choisir le type de configuration que l'on entend adopter (verticale ou horizontale) en tenant compte des raccordements vers l'installation, de la position du tableau d'interface utilisateur, des espaces disponibles en fonction des indications fournies ci-après. Pour l'installation murale, voir parag. 8.2.

2.1 - Configuration Verticale

Visser les 4 pieds en caoutchouc fournis séparément dans l'emballage des sièges en laiton du pan C. Mettre l'appareil en place en tenant compte des encombrements indiqués au Fig.6.

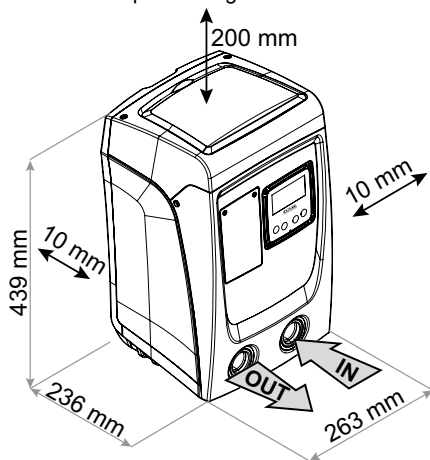


Figure 6

- Il est obligatoire de garder une distance de 10 mm au moins entre le pan E du système et un mur éventuel, afin d'assurer l'aération à travers les grilles prévues. Si l'on prévoit de devoir vider le système par sa porte de vidange et non par le dispositif, laisser une distance supérieure adaptée à l'espace de manœuvre du bouchon de vidange.
- Il est obligatoire de laisser un espace d'au moins 10 mm entre le pan B du système et un encombrement, afin d'assurer la sortie du câble d'alimentation vers la prise électrique.
- Il est recommandé de garder une distance de 200 mm au moins entre le pan A du système et un encombrement, afin de pouvoir retirer la porte d'accès au logement technique.

Si la surface n'est pas plane, dévisser le pied qui ne repose pas au sol en réglant sa hauteur jusqu'à obtenir le contact avec celui-ci, afin d'assurer

la stabilité du système. Le système doit en effet être placé de manière sûre et stable. Il doit garantir la verticalité de l'axe : ne pas le placer sur un système incliné.

2.1.1 Raccords hydrauliques

réaliser le raccord en entrée du système à travers la bouche du pan F marquée « IN » sur la Fig. 6 (raccord d'aspiration). Retirer ensuite le bouchon à l'aide d'un tournevis.

Effectuer la connexion en sortie du système à travers la bouche sur le pan F indiquée par « OUT » à la Fig. 6 (raccord d'admission). Retirer ensuite le bouchon pertinent à l'aide d'un tournevis.

Tous les raccords hydrauliques du système vers l'installation à laquelle il peut être connecté comprennent un filetage femelle de 1" GAZ en laiton.



Si l'on souhaite raccorder l'appareil au système à l'aide de raccords dont l'encombrement diamétral est supérieur à l'encombrement normal du tuyau de 1" (par exemple un collier dans le cas de raccords à 3 parties), veiller à ce que le filetage mâle 1" GAZ du raccord dépasse de 25 mm au moins de l'encombrement indiqué ci-dessus (voir Fig. 7)

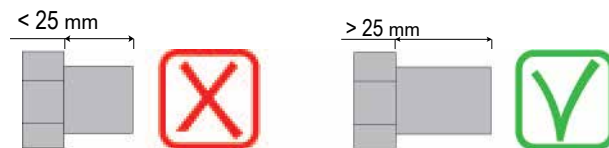


Figure 7



Les filetages en laiton sont logés dans des sièges en technopolymère. Lors de la réalisation de l'étanchéité du raccord en ajoutant du matériel (ex. téflon, chanvre,...) veiller à ne pas excéder avec le joint : sous l'action d'un couple de serrage adéquat (ex. pince perroquet à manche long), le matériel en excès pourrait exercer des contraintes anormales sur le siège en technopolymère et l'endommager définitivement.

En prenant pour référence la position par rapport à l'eau à pomper, l'installation du système peut être définie « sur niveau » ou « sous niveau ». L'installation est dite « sur niveau » lorsque la pompe est placée à un niveau supérieur par rapport à l'eau à pomper (ex. pompe en surface et eau dans le puits) ; vice versa, elle est dite « sous niveau » lorsque la pompe est placée à un niveau inférieur par rapport à l'eau à pomper (ex. pompe sous une citerne suspendue).



Si l'installation verticale du système est « sur niveau », il est recommandé de prévoir un clapet de non-retour sur le tronçon d'aspiration du système, afin de permettre le chargement du système (parag. 2.1.2).



Si l'installation est « sur niveau », installer le conduit d'aspiration de la source d'eau à la pompe de manière ascendante, en évitant la formation de cols de cygnes ou de siphons. Ne pas placer le conduit d'aspiration au-dessus du niveau de la pompe (pour éviter la formation de bulles d'air dans le conduit d'aspiration). Le conduit d'aspiration doit prélever, à son entrée, à 30 cm de profondeur au moins sous le niveau d'eau ; il doit être étanche sur toute sa longueur, jusqu'à l'entrée dans l'électropompe.



Les conduits d'aspiration et de distribution doivent être montés de manière à n'exercer aucune pression mécanique sur la pompe.

2.1.2. Opérations de chargement Installations sur niveau et sous niveau

Installation « battant supérieur » (parag. 2.1.1) : accéder au logement technique et, à l'aide d'un tournevis, retirer le bouchon de chargement (Fig.3_point 6). À travers la porte de chargement, remplir le système d'eau propre en veillant à laisser sortir l'air. Si le clapet de non-retour du conduit d'aspiration (recommandé au parag. 2.1.1) a été installé à proximité de la porte d'entrée du système, la quantité d'eau nécessaire à remplir le système devrait être de 0,9 litres. Il est conseillé de prédisposer le clapet de non-retour à l'extrémité du conduit d'aspiration (vanne de fond) de façon à pouvoir remplir entièrement ce dernier durant l'opération de chargement. Dans ce cas, la quantité d'eau nécessaire à l'opération de chargement

dépendra de la longueur du conduit d'aspiration (0,9 litres + ...). Installation « sous niveau » (parag. 2.1.1) : si aucune vanne d'interception n'est présente entre le dépôt d'eau et le système (ou si elles sont ouvertes), ce dernier se charge automatiquement dès qu'il peut évacuer l'eau interpolée. Ensuite, en desserrant le bouchon de chargement (Fig.3_punto 6) autant que nécessaire pour éviter l'air interpolé, le système peut se charger entièrement. Il faut surveiller l'opération et fermer la porte de chargement dès que l'eau sort (il est toutefois conseillé de prévoir une vanne d'interception sur la partie du conduit en aspiration et de l'utiliser pour commander l'opération de chargement à bouchon ouvert). En alternative, si le conduit d'aspiration est intercepté par une vanne fermée, l'opération de chargement peut être effectuée de la même manière que pour l'installation sur niveau.

2.2 - Configuration Horizontale

Visser les 4 pieds en caoutchouc fournis séparément dans l'emballage des sièges en laiton du pan E. Mettre l'appareil en place en tenant compte des encombrements indiqués à la Fig. 8.

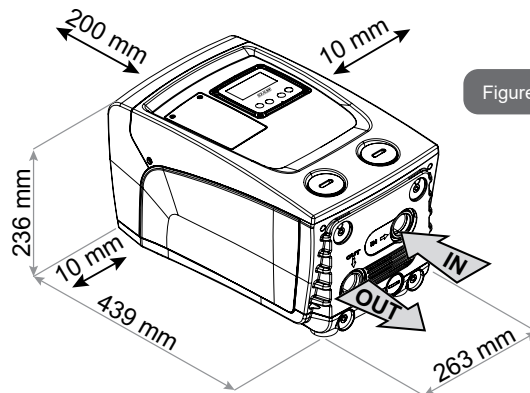


Figure 8

- Il est obligatoire de maintenir une distance d'au moins 10 mm entre le pan B du système et un encombrement, afin d'assurer la sortie du câble d'alimentation vers la prise électrique.
- Il est recommandé de garder distance de 200 mm au moins entre le pan A du système et un encombrement, afin de pouvoir retirer la porte d'accès au logement technique.

Si la surface n'est pas plate, dévisser le pied qui ne repose pas au sol en réglant sa hauteur jusqu'à obtenir le contact avec celui-ci, afin d'assurer la stabilité du système. Le système doit en effet être placé de manière sûre et stable. Il doit garantir la verticalité de l'axe : ne pas le placer sur un système incliné.

2.2.1 Raccords hydrauliques

Réaliser le raccord en entrée du système à travers la bouche du pan C marquée « IN » sur la Fig. 8 (raccord d'aspiration). Retirer alors le câble pertinent à l'aide d'un tournevis.

Effectuer la connexion en sortie du système à travers la bouche située sur le pan C, indiquée par « OUT 1 » sur la Fig. 8 et/ou à travers la bouche située que le pan F, indiquée par « OUT 2 » sur la Fig. 8 (raccord d'admission). Dans cette configuration, les 2 bouches peuvent en effet être utilisées l'une en alternative de l'autre (selon ce qui est le plus pratique pour l'installation) ou simultanément (systèmes à double distribution). Retirer alors le/les bouchon(s) de la/des porte(s) que l'on entend utiliser à l'aide d'un tournevis.

Tous les raccords hydrauliques du système vers l'installation à laquelle il peut être connecté comprennent un filetage femelle de 1" GAZ en laiton.



Voir l'AVERTISSEMENT pertinent à la Fig. 7.

2.2.2 Orientation du tableau d'interface

Le tableau d'interface est conçu de manière à pouvoir être orienté dans la direction la plus pratique pour être lu par l'utilisateur : la forme carrée permet en effet de le faire pivoter de 90° en 90° (Fig. 9).

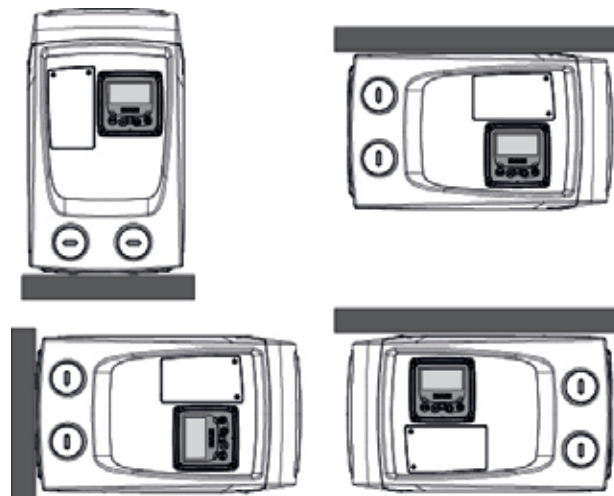


Figure 9

- Dégager les 4 vis sur les angles du panneau à l'aide de l'outil accessoire.
- Ne pas retirer entièrement les vis. Il est conseillé de dégager uniquement le filetage sur la carène du produit.
- Faire attention à ne pas faire tomber les vis dans le système.
- Séparer le tableau en veillant à ne pas tendre le câble de transmission du signal.
- Remettre le tableau en place en l'orientant de la manière la plus adaptée en veillant à ne pas pincer le câble.
- Serrer les 4 vis à l'aide de la clé spécifique.

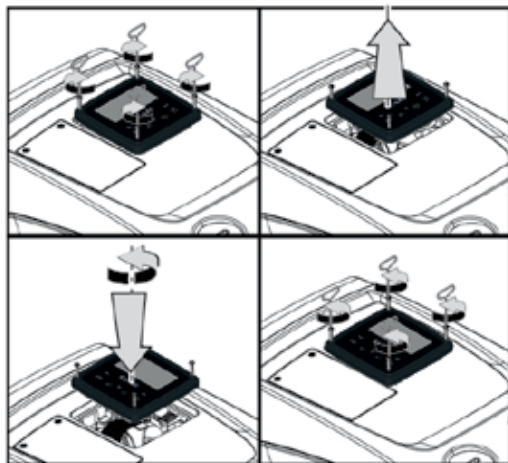


Figure 10

2.2.3 Opération de chargement Installation sur niveau et sous niveau

En prenant pour référence la position par rapport à l'eau à pomper, l'installation du système peut être définie « sur niveau » ou « sous niveau ». L'installation est dite « sur niveau » lorsque la pompe est placée à un niveau supérieur par rapport à l'eau à pomper (ex. pompe en surface et eau dans le puits); vice versa, elle est dite « sous niveau » lorsque la pompe est placée à un niveau inférieur par rapport à l'eau à pomper (ex. pompe sous une citerne suspendue). Installation « battant supérieur » : à l'aide d'un tournevis, retirer le bouchon de chargement qui, pour la configuration horizontale, est celui du pan F (Fig.1). à travers la porte de chargement, remplir le système d'eau propre en veillant à laisser sortir l'air: pour assurer un remplissage optimal, il convient d'ouvrir également la porte de chargement du pan A (Fig.1), qui est utilisée pour le remplissage en configuration verticale, de façon à évacuer entièrement l'air qui pourrait rester bloqué dans le système ; veiller à bien fermer les ouvertures au terme de l'opération. La quantité

d'eau nécessaire pour remplir le système doit être de 0,7 litres au moins. Il est conseillé de prédisposer un clapet de non-retour à l'extrémité du conduit d'aspiration (vanne de fond) de façon à pouvoir remplir entièrement ce dernier durant l'opération de chargement. Dans ce cas, la quantité d'eau nécessaire à l'opération de chargement dépendra de la longueur du conduit d'aspiration (0,7 litres + ...).

Installation « sous niveau » : si aucune vanne d'interception n'est présente entre le dépôt d'eau et le système (ou si elles sont ouvertes), ce dernier se charge automatiquement dès qu'il peut évacuer l'air interpolé. Ensuite, en desserrant le bouchon de chargement (pan F – Fig.1) autant que nécessaire pour éviter l'air interpolé, le système peut se charger entièrement. Pour desserrer le bouchon, utiliser l'outil accessoire (Fig. 3 point 5) ou un tournevis. Il faut surveiller l'opération et fermer la porte de chargement dès que l'eau sort (il est toutefois conseillé de prévoir une vanne d'interception sur la partie du conduit en aspiration et de l'utiliser pour commander l'opération de chargement à bouchon ouvert). En alternative, si le conduit d'aspiration est intercepté par une vanne fermée, l'opération de chargement peut être effectuée de la même manière que pour l'installation sur niveau.

3 - MISE EN ROUTE



La profondeur d'aspiration ne doit pas dépasser 8 m.

3.1 - Branchement électriques

Pour améliorer l'immunité contre le bruit pouvant être émis vers les autres appareils, il est conseillé d'utiliser un chemin de câbles séparé pour l'alimentation du produit.



La tension de la ligne peut changer lorsque l'électropompe est mise en route. La tension de la ligne peut subir des variations en fonction des autres dispositifs qui y sont branchés et de la qualité de la ligne elle-même.



Il est vivement recommandé d'effectuer l'installation suivant les indications du manuel conformément aux lois, directives et normes en vigueur dans le site d'utilisation et en fonction de l'application. Le produit en objet contient un convertisseur à l'intérieur duquel sont présents des tensions continues et des courants avec des composants à haute fréquence (voir tableau 0).

Typologie des éventuels courants de fuite vers la terre				
	Alternatif	Unipolaire pulsant	Continu	Avec composants à haute fréquence
Convertisseur alimentation monophasée	X	X		X

Tableau 0

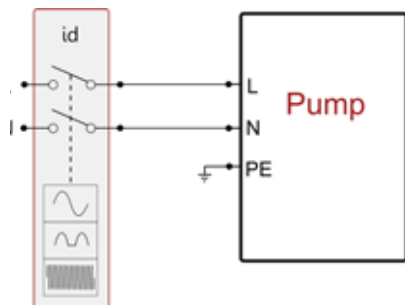


Figure 11 - bis exemple d'installation

L'interrupteur magnétothermique de protection doit être correctement dimensionné (voir caractéristiques électriques).

Pour les pompes dépourvues de fiche électrique la correspondance des couleurs des conducteurs est celle qui est indiquée dans le tableau Obis:

Connexion	Typologie A	Typologie B
Phase	Marron	Marron
Neutre	Bleu clair	Bleu clair
Terre (PE)	Jaune/Vert	Vert

Typologie A : marchés européens ou assimilés.
Typologie B : marchés américain et canadien ou assimilés.

Tableau 0 bis

L'appareil doit être connecté à un interrupteur principal qui interrompt tous les pôles d'alimentation. Quand l'interrupteur se trouve en position ouverte, la distance de séparation entre chaque contact doit respecter ce qui est indiqué dans le tableau Otris.

Distance minimale entre les contacts de l'interrupteur d'alimentation		
Alimentation [V]	≤127	>127 et ≤240
Distance minimale [mm]	>1,7	>3

Tableau 0 tris

3.2 Configuration de l'inverseur intégré

Le système est configuré par le constructeur de façon à satisfaire la plupart des cas d'installation à fonctionnement sous pression constante. Les principaux paramètres réglés en atelier sont les suivants:

- Point de consigne (valeur de la pression constante voulue) : SP = 2.7 bar/39 psi.
- Réduction de la pression pour le redémarrage RP = 0.3 bar/4.3 psi.
- Fonction Anti-cycling : désactivée.

Ces paramètres, et d'autres encore, peuvent en tout cas être réglés par l'utilisateur en fonction de l'installation. Voir les spécifications indiquées aux parag. 4-5.



La définition des paramètres SP et RP fournit la valeur suivante de la pression à laquelle le système démarre :

Pstart = SP – RP Exemple : $2.7 - 0.3 = 2.4$ bar dans la configuration par défaut

Le système ne fonctionne pas si l'utilisateur se trouve à une hauteur supérieure à l'équivalent en mètres-colonne-eau de Pstart (considérer 1 bar = 10 m env.) : pour la configuration par défaut, si l'utilisateur se trouve à 27 m de haut au moins, le système ne démarre pas.

3.3 - Amorçage

L'amorçage d'une pompe est la phase durant laquelle la machine tente de remplir le corps et le conduit d'aspiration d'eau. Si l'opération est effectuée correctement, la machine peut travailler normalement.

Lorsque la pompe est remplie (parag. 2.1.2, 2.2.3) et que le dispositif est configuré (parag. 3.2), l'alimentation électrique peut être branchée, après avoir ouvert au moins un utilisateur de distribution.

Le système s'allume et vérifie que de l'eau est présente sur la distribution pendant les 10 premières secondes.

Si un débit est relevé sur la distribution, la pompe est amorcée et commence à travailler normalement. C'est le cas type d'installation sous niveau (parag. 2.1.2, 2.2.3). L'utilisateur ouvert sur la distribution, d'où l'eau s'écoule à présent, peut être fermé.

Si le débit de distribution n'est pas régulier après de 10 secondes, le système demande la confirmation pour lancer la procédure d'amorçage (cas type pour les installations sous niveau aux parag. 2.1.2, 2.2.3). C'est-à-dire :



Appuyer sur « + » pour lancer la procédure d'amorçage : le système commence à travailler pendant 5 minutes au maximum, durant lesquelles le blocage de sécurité pour marche à sec n'intervient pas. Le temps d'amorçage dépend de différents paramètres, dont les plus influents sont la profondeur du niveau d'eau à aspirer, le diamètre du conduit d'aspiration, l'étanchéité du conduit d'aspiration. Sauf l'utilisation d'un conduit d'aspiration d'une dimension non inférieure à 1" et si celui-ci est bien scellé (il ne présente pas de trous ou de jonctions par lesquels aspirer l'air), le produit a été conçu pour pouvoir s'amorcer dans des conditions d'eau jusqu'à 8 m de profondeur, pendant une durée de 5 minutes au moins. Dès que le système relève un flux continu à l'admission, il quitte la procédure d'amorçage et commence son travail régulier. L'utilisateur ouvert sur la distribution, d'où l'eau s'écoule à présent, peut être fermé. Si le produit n'est pas encore amorcé après 5 minutes de procédure, l'écran d'interface affiche un message d'échec. Débrancher l'alimentation, charger le produit en ajoutant de l'eau, attendre 10 minutes et relancer la procédure à partir du branchement de la fiche.

Appuyer sur « - » pour confirmer que l'on ne veut pas lancer la procédure d'amorçage. Le dispositif reste en état d'alarme.

Fonctionnement

Lorsque l'électropompe est amorcée, le système commence son fonctionnement normal selon les paramètres configurés : il démarre automatiquement lorsque le robinet est ouvert, il fournit de l'eau à la pression établie (SP), il maintient la pression constante même si d'autres robinets sont ouverts, il s'arrête automatiquement après la période de temps T2 lorsque les conditions d'arrêt (T2 peut être paramétré par l'utilisateur, valeur du fabricant 10 sec) sont atteintes.

4 - LE CLAVIER DE L'ÉCRAN



Figure 12: Aspect de l'interface utilisateur

L'interface utilisateur est composée d'un petit clavier avec écran LCD 128x240 pixel et un DEL de signalisation POWER, COMM, ALARM, comme l'illustre la Figure 12.

L'écran affiche les valeurs et les états du dispositif, en indiquant la fonctionnalité des différents paramètres.

Les fonctions des touches sont résumées dans le Tableau 1.

	La touche MODE permet de passer aux mentions suivantes du même menu. Une pression prolongée d'1 sec. au moins permet de passer à la mention précédente du menu.
	La touche SET permet de sortir du menu actuellement à l'écran.
	Diminue le paramètre actuel (si un paramètre peut être modifié).



Augmente le paramètre actuel (si un paramètre peut être modifié).

Tableau 1: Fonction des touches

Une pression prolongée sur la touche « + » ou sur la touche « - » permet d'augmenter/diminuer automatiquement le paramètre sélectionné. Après 3 secondes de pression de la touche « + » ou de la touche « - » la vitesse d'augmentation/diminution automatique augmente.



Lorsque la touche + ou la touche - sont appuyées, la valeur sélectionnée est modifiée et sauvegardée immédiatement dans la mémoire permanente (EEPROM). Si la machine est éteinte, même accidentellement, durant cette phase, le paramètre qui vient d'être réglé n'est pas perdu.

La touche SET sert uniquement à sortir du menu actuel, et elle n'est pas nécessaire pour sauvegarder les modifications apportées. Certaines valeurs sont actionnées à la pression « SET » ou « MODE » uniquement dans certains cas décrits aux paragraphes suivants.

DEL de signalisation

- Puissance
DEL de couleur blanche. Allumé fixe dans la machine est alimentée. Clignotant quand la machine est désactivée.
- Alarme
DEL de couleur rouge. Allumé fixe quand la machine est bloquée pour une erreur.

Menu

La structure complète de tous les menus et de toutes les mentions qui les composent est présentée dans le Tableau 3.

Accès aux menus















Le menu principal permet d'accéder aux différents menus de deux manières:

- 1 - Accès direct avec combinaison de touches.
- 2 - Accès par nom à l'aide du menu déroulant.

4.1 Accès direct avec combinaison de touches

L'utilisateur accède directement au menu voulu en appuyant simultanément sur la combinaison de touches pendant la durée indiquée (par exemple MODE SET pour entrer dans le menu Setpoint) et en faisant défiler les différentes mentions du menu à l'aide de la touche MODE.

Le Tableau 2 illustre les menus accessibles par combinaisons de touches.

NOM DU MENU	TOUCHES D'ACCÈS DIRECT	TEMPS DE PRESSION
Utilisateur		Au relâchement du bouton
Écran	 	2 Sec
Point de paramétrage	 	2 Sec
Manuel	  	5 Sec
Installateur	  	5 Sec
Assistance technique	  	5 Sec
















Remise à zéro des valeurs du constructeur	 	2 Sec avant la mise en route de l'appareil
Remise à zéro	   	2 Sec

Tableau 2: Accès aux menus

<i>Menu réduit (visible)</i>			<i>Menu étendu (accès direct ou mot de passe)</i>			
Menu Principal	Menu Utilisateur mode	Menu Monitor set-moins	Menu Setpoint mode-set	Menu Manuel set-moins-plus	Menu Installateur mode-set-moins	Menu Ass. Technique mode-set-plus
PRINCIPAL (Page Principale)	STATUT RS Tours par minute	CT Contraste	SP Pression de paramétrage	STATUT RI Paramétrage vitesse	RP Diminution press. pour redémarrage	TB Temps de blocage manque d'eau
Sélection menu	VP Pression	BK Éclairage de fond		VP Pression	OD Type d'installation	T2 Temporisation de l'arrêt
	VF Affichage du flux	TK Temps d'activation du rétro-éclairage		VF Affichage du flux	MS Système de mesurage	GP Gain proportionnel.
	PO Puissance fournie à la pompe	LA Langue		PO Puissance fournie à la pompe	AS Dispositifs sans fil	GI Gain intégral
	C1 Courant de phase pompe	TE Température dissipateur		C1 Courant de phase pompe	EK  Habilitation fonction basse pression en aspiration	RM Vitesse maximale
	SV  Tension d'alimentation			RS Tours par minute	PK  Seuil basse pression en aspiration	AY Anti Cycling
	SR  Gamme d'alimentation			TE Température dissipateur	T1  Temporisation basse pr.	AE Anti-blocage
	TE Température Dissipateur			SV  Tension d'alimentation		
	PKm Pression mesurée en aspiration			SR  Gamme d'alimentation		
	Heures de fonction- nement Heures de travail Nombre de démar- rages					AF Antigel

	PI Histogramme de la puissance						RF Réinitialisation fault & Warning
	Débit						PW Modification mot de passe
	VE Informations HW et SW						
	FF Panne et Avertissement (Historique)						

Tableau 3: Structure des menus

Légende	
	Paramètres disponibles en version K
	Paramètres disponibles uniquement dans la version DV

4.2 - Accès par nom à l'aide du menu déroulant

L'utilisateur peut accéder aux différents menus d'après leur nom. Le menu principal permet d'accéder à la sélection des menus en appuyant soit sur la touche +, soit sur la touche -.

La page de sélection des menus présente les noms des menus auxquels il est possible d'accéder ; l'un des menus est indiqué par une barre (voir Fig. 13-14). Les touches + et - permettent de déplacer cette barre pour sélectionner le menu pertinent, dans lequel l'utilisateur entre en appuyant sur MODE.

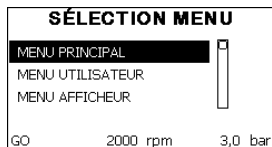


Figure 14 : Sélection des menus déroulants

Les mentions disponibles sont MAIN (principal), UTENTE (utilisateur), MONITOR (écran), suivis de la quatrième mention MENU ESTESO (menu étendu) ; cette mention permet d'étendre le nombre de menus affichés. En sélectionnant MENU ESTESO une fenêtre pop-up s'affichera, demandant de saisir un clé d'accès (PASSWORD, mot de passe) . La clé d'accès (PASSWORD) correspond à la combinaison de touches utilisée pour l'accès direct (comme illustré au Tableau 8) et permet d'étendre l'affichage des menus du menu correspondant à la clé d'accès à tous ceux qui ont une priorité moindre.

L'ordre des menus est le suivant : Utilisateur, Écran, Point de Paramétrage, Manuel, Installateur, Assistance Technique.

Lorsqu'une clé d'accès est sélectionnée, les menus débloqués restent disponibles pendant 15 minutes, ou jusqu'à ce qu'ils soient désactivés manuellement à l'aide de la mention « Nascondi menù avanzati » (cacher les menus avancés), qui est affichée dans la sélection des menus lorsque la clé d'accès est utilisée.

La Figure 14 illustre un schéma de fonctionnement pour la sélection des menus.

Les menus se trouvent au centre de la page ; l'utilisateur y accède par la droite en sélectionnant directement une combinaison de touches, par la gauche à travers le système de sélection à menus déroulants.

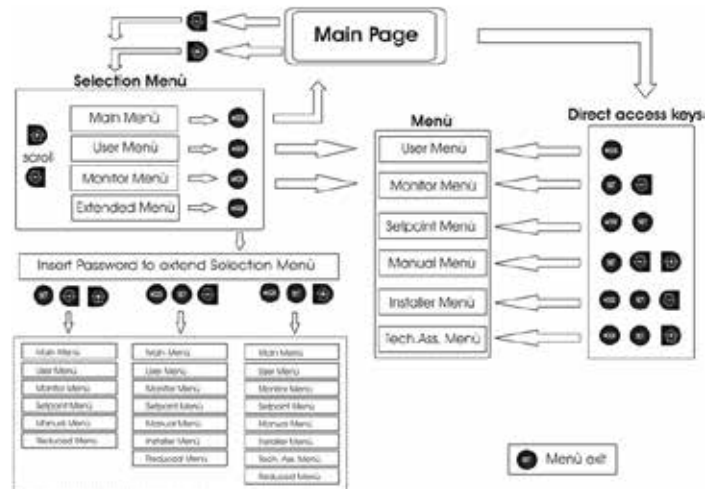


Figure 14: Schéma des accès possibles au menu

4.3 - Structure des pages de menu

Au démarrage, des pages de présentation sont affichées : elles comprennent le nom du produit et le logo, puis passent à un menu principal. Le nom de chaque menu, quel qu'il soit, apparaît toujours en-haut de l'écran. La page principale comprend toujours.

État: état de fonctionnement (par ex. veille, go, panne)

Tours moteur: valeur en [rpm]

Pression: valeur en [bar] ou [psi] en fonction de l'unité de mesure paramétrée.

Puissance: valeur en [kW] de la puissance absorbée par le dispositif.

Si l'événement a lieu, les mentions suivantes peuvent s'afficher:

Indications de panne

Indications d'avertissement

Icônes spécifiques

Les conditions d'erreur sont indiquées dans le Tableau 8. Les autres types de messages sont indiqués dans le Tableau 4.

Conditions d'erreur et d'état affichées	
Identifiant	Description
GO	Moteur en marche
SB	Moteur arrêté
DIS	État moteur désactivé manuellement
F4	Etat/alarme Fonction signal de basse pression en aspiration
EE	Écriture et relecture sur EE des paramétrages du fabricant
AVERT. Tension faible	Avertissement de manque de tension d'alimentation

Tableau 4: Messages d'état et erreur sur la page principale

Les autres pages des menus varient selon les fonctions associées et sont décrites ci-après par type d'indication ou de paramétrage. Après être entré dans un menu, le bas de la page affiche toujours une synthèse des principaux paramètres de fonctionnement (état de marche ou panne éventuelle, vitesse sélectionnée et pression).

Cela permet de toujours voir les paramètres fondamentaux de la machine.

MENU PT CONSIGNE		
SP		
Pression de consigne		
3,0 bar		
GO	2000 rpm	3,0 bar

Figure 16 : Affichage d'un paramètre de menu

Indications dans la barre d'état au bas de chaque page

Identifiant	Description
GO	Moteur en marche
SB	Moteur arrêté
Désactivé	État moteur désactivé manuellement
rpm	Tours/min du moteur
bar	Pression de l'installation
FAULT	Présence d'une erreur qui empêche de piloter l'électropompe

Tableau 5: Indications dans la barre d'état

Les pages qui affichent les paramètres peuvent indiquer: les valeurs numériques et unités de mesure de la mention actuelle, les valeurs d'autres paramètres liés à la mention actuelle, la barre graphique, les listes: voir Figure 15.

4.4 - Blocage paramètres par mot de passe

Le dispositif comprend un système de protection par mot de passe Si un mot de passe est prévu, les paramètres du dispositif seront accessibles et visibles, mais ils ne pourront pas être modifiés.

Le système de gestion du mot de passe se trouve dans le menu « assistenza tecnica » (assistance technique) et est géré à l'aide du paramètre PW.

4.5 - Habilitation et désactivation du moteur

Dans des conditions de fonctionnement normal, la pression et le relâchement des touches « + » et « - » comporte le blocage/déblocage du moteur (également mémorisé suite à l'arrêt). Si une panne de l'alarme est présente, cette opération remet également l'alarme à zéro.

Lorsque le moteur est désactivé, cet état est indiqué par le DEL blanc clignotant.

Cette commande peut être activée à partir de toutes les pages du menu, sauf RF et PW.

5 - SIGNIFICATION DES DIFFÉRENTS PARAMÈTRES



L'inverseur fait travailler le système à pression constante. Ce réglage est apprécié si le circuit hydraulique en aval du système est dûment dimensionné. Les installations effectuées avec des conduits de section trop petite introduisent des pertes de charge que l'appareil ne peut pas compenser ; il en résulte que la pression est constante sur les capteurs, mais pas sur l'utilisateur.



Les installations excessivement déformables peuvent provoquer des oscillations ; dans ce cas, le problème peut être résolu en agissant sur les paramètres de contrôle « GP » et « GI » (voir parag. 5.6.3 - GP : Coefficient de gain proportionnel et 5.6.4 - GI : Coefficient de gain intégral).

5.1 - Menu Utilisateur

Depuis le menu principal, appuyer sur la touche MODE (ou utiliser le menu de sélection, puis appuyer sur + ou -), pour accéder au MENU UTILISATEUR. Dans le menu, la touche MODE permet de faire défiler les différentes pages du menu. Les valeurs affichées sont les suivantes.

5.1.1 - État:

Affiche l'état de la pompe.

5.1.2 - RS: Affiche l'état de la pompe

Vitesse de rotation du moteur, en rpm.

5.1.3 - VP: Affichage de la pression

Pression de l'installation mesurée en [bar] ou [psi] en fonction de l'unité de mesure paramétrée.

5.1.4 - VF: Affichage du flux

Affiche le flux instantané en [litres/min] ou [gal/min], selon l'unité de mesure paramétrée.

5.1.5 - PO: Affichage de la puissance absorbée

Puissance absorbée par l'électropompe en [kW].

En cas de dépassement de la puissance maximale autorisée, le témoin PO clignote.

5.1.6 - C1: Affichage du courant de phase

Courant de phase du moteur en [A].

En cas de dépassement du courant maximal autorisé, le témoin C1 clignote pour signaler que la protection contre la surintensité est sur le point d'intervenir.

5.1.7 - SV: Tension d'alimentation

Présent uniquement sur certains modèles.

5.1.8 - SR: Plage d'alimentation

Présent uniquement sur certains modèles.

Indique la plage de la tension d'alimentation détectée. Peut prendre les valeurs : [110-127] V ou [220-240] V. Si la plage n'a pas été déterminée, prend la valeur « - - ».

5.1.9 - TE: Affichage de la température du dissipateur

5.1.10- PKm: Pression mesurée à l'aspiration

Présent uniquement sur les modèles avec fonctionnalité Kiwa.

5.1.11 - Heures de fonctionnement et nombre de démarrages

Cette valeur indique, sur trois lignes, le nombre d'heures d'alimentation électrique du dispositif, les heures de travail de la pompe et le nombre d'allumages du moteur.

5.1.12 - PI: Histogramme de la puissance

Affiche un histogramme de la puissance distribuée sur 5 barres verticales. L'histogramme indique le temps durant lequel la pompe a été allumée et un niveau de puissance donné. L'axe horizontal comprend les barres à différents niveaux de puissance ; l'axe vertical représente le temps durant lequel la pompe a été allumée au niveau de puissance spécifique (% de temps par rapport au total).

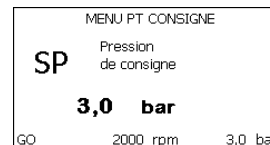


Figure 16 : Affichage d'un paramètre de menu

5.1.13 - Débit

La page représente deux fluxmètres, le premier indique le débit total distribué par la machine, et le second est un compteur partiel qui peut être remis à zéro par l'utilisateur. Le compteur partiel peut être remis à zéro sur cette page en appuyant durant 2 sec. sur le bouton " - " .

5.1.14 - VE: Affichage de la version

Version matérielle et logicielle dont l'appareil est doté.

Pour les versions 2.7.0 et les versions ultérieures du firmware, les points suivants s'appliquent: Sur cette page suivant le préfixe S : les 5 derniers chiffres du numéro de série unique attribué pour la connectivité sont affichés. Le numéro de série complet peut être affiché en appuyant sur la touche "+".

5.1.15- FF: Affichage pannes et avertissements (historique)

Affichage chronologique des pannes qui sont survenues durant le fonctionnement du système.

Sous le symbole FF figurent deux chiffres, x/y, qui indiquent respectivement par x la panne affichée et par y le nombre total de pannes présentes ; à droite de ces chiffres figure une indication sur le type de défaut affiché.

Les touches + et - font défiler la liste des pannes ; appuyer sur - pour remonter l'historique jusqu'à la panne la plus ancienne enregistrée, appuyer sur + pour avancer dans l'historique jusqu'à la plus récente.

Les pannes sont affichées en ordre chronologique, à partir de celle qui s'est affichée il y a le plus longtemps $x=1$ à la plus récente $x=y$. Le nombre maximum de pannes affichables est 64 : arrivé à ce chiffre, les plus anciennes commencent à être écrasées.

Cette mention du menu affiche la liste des pannes mais ne permet pas de les remettre à zéro. La remise à zéro ne peut être faite qu'à l'aide de la commande de la mention RF du MENU ASSISTANCE TECHNIQUE.

Ni une remise à zéro manuelle, ni un arrêt de l'appareil, ni une remise à zéro des valeurs du constructeur n'effacent l'historique des pannes. Seule la procédure décrite ci-dessus permet d'effectuer cette opération.

5.2 - Menu Écran

Pour accéder au MENU MONITEUR, à partir du menu principal, garder appuyés simultanément pendant 2 sec les touches « SET » et « - » (moins)

ou à l'aide du menu de sélection appuyer sur + ou -.

Dans le menu, appuyer sur la touche MODE pour afficher en séquence les valeurs suivantes.

5.2.1 - CT: Contraste écran

Règle le contraste de l'écran.

5.2.2 - BK: Luminosité de l'écran

Règle l'éclairage de fond de l'écran sur une échelle de 0 à 100.

5.2.3 - TK: Temps d'allumage éclairage de fond

Règle le temps d'allumage de l'éclairage de fond depuis la dernière touche appuyée.

Valeurs admissibles : de 20 sec à 10 min ou "toujours allumée".

Lorsque l'éclairage de fond est éteinte, la première pression de toute touche a pour seul effet de rétablir l'éclairage de fond.

5.2.4 - LA: Langue

Affichage de l'une des langues suivantes :

- Italien
- Anglais
- Français
- Allemand
- Espagnol
- Hollandais
- Suédois
- Turc
- Slovaque
- Roumain
- Russe
- Thaï

5.2.5 - TE: Affichage de la température du dissipateur

5.3 - Menu de Paramétrage

Depuis le menu principal, garder appuyées simultanément les touches « MODE » et « SET » jusqu'à ce que l'écran affiche « SP » (ou utiliser le menu de sélection en appuyant sur + ou -). Les touches + et - permettent respectivement d'augmenter et de diminuer la pression de pressurisation de l'installation. Pour sortir du menu actuel et revenir au menu principal, appuyer sur SET. La plage de réglage est 1-5.5 bar (14-80 psi).

5.3.1 - SP: Réglage de la pression de paramétrage

Pression à laquelle l'installation est pressurisée.



La pression de redémarrage de la pompe est liée à la pression paramétrée SP ainsi que qu'à la valeur de RP.

RP exprime la diminution de pression par rapport à « SP », qui provoque le démarrage de la pompe.

Exemple : SP = 3,0 [bar] ; RP = 0,3 [bar];

Durant le fonctionnement normal, l'installation est pressurisée à 3,0 [bar]. La redémarrage de l'électropompe a lieu quand la pression descend sous 2,7 [bar].



Le paramétrage d'une pression (SP) trop élevée par rapport aux prestations de la pompe peut provoquer de fausses erreurs pour manque d'eau BL ; dans ces cas, baisser la pression paramétrée.

5.4 - Menu Manuel



En fonctionnement manuel, la somme de la pression en entrée et la pression d'alimentation maximum possible ne doit pas dépasser 6 bar.

Depuis le menu principal, garder appuyées simultanément les touches « SET » et « + » ou « - » jusqu'à ce que la page du menu manuel s'affiche (ou utiliser le menu de sélection en appuyant sur + ou -).

Pour sortir du menu actuel et revenir au menu principal, appuyer sur SET. L'entrée dans le menu manuel en appuyant sur les touches SET, + et -, porte la machine en état de STOP forcé. Cette fonctionnalité peut être utilisée pour imposer l'arrêt à la machine.

En modalité manuelle, quel que soit le paramètre affiché, il est toujours possible d'exécuter les commandes suivantes :

Démarrage temporaire de l'électropompe

La pression simultanée des touches MODE et + provoque le démarrage de la pompe à la vitesse RI et l'état de marche se poursuit tant que les touches restent appuyées.

Quand la commande pompe ON ou pompe OFF est actionnée, la communication est donnée à l'écran.

Démarrage de la pompe

La pression simultanée des touches MODE - + pendant 2 sec. provoque le démarrage de la pompe à la vitesse RI. L'état de marche reste activé jusqu'à ce que la touche SET soit appuyée. Par la suite, la pression de SET permet de sortir du menu manuel. Quand la commande pompe ON ou pompe OFF est actionnée, la communication est donnée à l'écran. Si ce mode de fonctionnement se prolonge durant plus de 5' sans flux hydraulique, la machine se place en alarme pour surchauffe et signale l'erreur PH. Une fois l'erreur PH déclenchée, le réarmement peut uniquement s'effectuer en mode automatique. Le temps de réarmement est de 15' ; en cas d'erreur PH déclenchée plus de 6 fois de suite, le temps de réarmement augment à 1 h. Après réarmement, la pompe reste en stop jusqu'à son redémarrage au moyen des touches "MODE" "-" "+".

5.4.1 - État:

Affiche l'état de la pompe.

5.4.2 - RI: Paramétrage vitesse

Règle la vitesse du moteur en rpm. Permet de forcer le nombre de tours à une valeur pré-établie.

5.4.3 - VP: Affichage de la pression

Pression de l'installation mesurée en [bar] ou [psi] en fonction de l'unité de mesure paramétrée.

5.4.4 - VF: Affichage du flux

Affiche le débit dans l'unité de mesure choisie. L'unité de mesure peut être [l/min] ou [gal/min], voir parag. 5.5.3 - MS : Système de mesurage.

5.4.5 - PO: Affichage de la puissance absorbée

Puissance absorbée par l'électropompe en [kW].

En cas de dépassement de la puissance maximale autorisée, le témoin PO clignote.

5.4.6 - C1: Affichage du courant de phase

Courant de phase du moteur en [A].

En cas de dépassement du courant maximal autorisé, le témoin C1 clignote pour signaler que la protection contre la surintensité est sur le point d'intervenir.

5.4.7 - RS: Affichage de la vitesse de rotation

Vitesse de rotation du moteur, en rpm.

5.4.8 - SV: Tension d'alimentation

Présent uniquement sur certains modèles.

5.4.9 -SR: Plage d'alimentation

Présent uniquement sur certains modèles.

Indique la plage de la tension d'alimentation détectée. Peut prendre les valeurs : [110-127] V ou [220-240] V. Si la plage n'a pas été déterminée, prend la valeur « - - ».

5.4.10 - TE: Affichage de la température du dissipateur

5.5 - Menu Installateur

Depuis le menu principal, garder appuyées simultanément les touches « MODE » et « SET » et « - » jusqu'à ce que le premier paramètre du menu installateur s'affiche à l'écran (ou utiliser le menu de sélection en appuyant sur + ou -). Le menu permet d'afficher et de modifier les différents paramètres de configuration : la touche MODE permet de faire défiler les pages du menu, les touches + et - permettent respectivement d'augmenter et de diminuer la valeur du paramètre en objet. Pour sortir du menu actuel et revenir au menu principal, appuyer sur SET.

5.5.1 - RP: Paramétrage de la diminution de pression pour redémarrage

Exprime la diminution de pression par rapport à la valeur de SP qui lance le redémarrage de la pompe. Par exemple, si la pression de paramétrage est de 3,0 [bar] et que RP est de 0,5 [bar], le redémarrage se fait à 2,5 [bar]. RP peut être paramétré d'un minimum de 0,1 à un maximum de 1 [bar]. Dans certaines conditions particulières (par exemple lors d'un point de paramétrage inférieur au RP), il peut être limité automatiquement. Pour faciliter les opérations de l'utilisateur, la page de paramétrage de RP affiche également, en la surlignant sous le symbole RP, la pression effective de redémarrage, comme indiqué à la Figure 17.

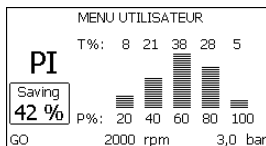


Figure 17 : Affichage de l'histogramme de puissance

5.5.2 - OD: Type d'installation

Valeurs possibles de 1 et 2 pour une installation rigide et une installation élastique.

À la sortie de l'atelier du constructeur, le dispositif est paramétré sur la modalité 1, qui est adaptée à la plupart des installations. Si la pression présente des oscillations qui ne peuvent pas être stabilisées à l'aide des paramètres GI et GP, passer à la modalité 2.

IMPORTANT : Les valeurs des paramètres de réglage GP et GI changent dans les deux configurations. De plus, les valeurs de GP et GI paramétrées en modalité 1 sont contenues dans une mémoire différente de celles des valeurs de GP et GI paramétrées en modalité 2. Ainsi, lorsque l'on passe à la modalité 2, la valeur de GP de la modalité 1 est remplacée par la valeur de GP de la modalité 2, mais elle est conservée et revient quand on revient en modalité 1. Une même valeur affichée à l'écran a une importance différente dans les deux modalités, car l'algorithme de contrôle est différent.

5.5.3 - MS: Système de mesurage

Établit le système d'unité de mesure, international ou anglo-américain. Les valeurs affichées figurent dans le Tableau 6.

REMARQUE: Le débit en unité de mesure anglo-américain (gal/ min) est indiqué en adoptant un facteur de conversion équivalent à un 1 gal = 4,0 litres, correspondant au gallon métrique.

Unités de mesure affichées		
Valeur	Unité de mesure Internationale	Unité de mesure anglo-américain
Pression	bar	psi
Température	°C	°F
Flux	l / min	gal / min

Tableau 6: Système d'unité de mesure

5.5.4 - AS: Association de dispositifs

Permet d'entrer en modalité connexion/déconnexion avec les dispositifs suivants:

- D-CONNECT BOX - Passerelle de communication.
- Autres dispositifs compatibles éventuels.

Dans la page AS s'affichent les icônes des différents dispositifs raccordés avec en-dessous un acronyme les identifiant et la puissance de réception correspondante.

Une icône allumée fixe indique que le dispositif branché fonctionne correctement; une icône barrée indique que le dispositif est configuré comme faisant partie du réseau mais que sa présence n'est pas relevée.



Cette page n'affiche pas tous les dispositifs présents, mais uniquement ceux qui sont associés à notre réseau.

Le fait de ne voir que les dispositifs de son propre réseau permet de faire fonctionner plusieurs réseaux analogues coexistants dans le rayon d'action du système sans fil sans créer d'ambiguïté. Ainsi, l'utilisateur ne voit pas les dispositifs qui ne correspondent pas au système de pompage.

Cette page de menu permet d'associer et de dissocier un élément du réseau sans fil personnel. Lorsque la machine est démarrée, la mention du menu AS ne présente aucune connexion, car aucun dispositif n'est associé. Dans ces conditions le message « Non Dev » s'affiche et la del COMM est éteinte. Seule une action de l'opérateur permet d'ajouter ou d'éliminer des dispositifs par les opérations d'association et de dissociation.

Association de dispositifs

La pression de « + » pendant 5 secondes met la machine en état de recherche pour l'association sans fil. Cet état est indiqué par la DEL COMM clignotant à intervalles réguliers. Dès que deux machines du champ de communication utile sont mises dans cet état, si cela est possible elles s'associent entre elles. Si l'association n'est pas possible pour une machine ou pour les deux, la procédure se termine et une fenêtre pop-up apparaît sur chaque machine, indiquant « association non faisable ». Une association peut ne pas être possible car le dispositif que l'on essaie d'associer est déjà présent dans le nombre maximum ou parce que le dispositif

à associer n'est pas reconnu. Dans ce dernier cas, répéter la procédure depuis le début.

L'état de recherche par association reste actif jusqu'au relevage du dispositif à associer (indépendamment du résultat de l'association); si aucun dispositif n'est trouvé en 1 minute, le système sort automatiquement de l'état d'association. L'utilisateur peut sortir à tout moment de l'état de recherche par association sans fil en appuyant sur SET ou MODE.

Dissociation de dispositifs

Pour dissocier un dispositif appartenant à un groupe déjà existant, aller dans la page AS (menu installateur) du dispositif en question et appuyer sur la touche – pendant au moins 5 secondes.

Suite à cette opération toutes les icônes relatives aux dispositifs connectés seront remplacées par le message « Non Dev » et la del COMM. restera éteinte.

Remplacement des dispositifs

Pour remplacer un dispositif dans un groupe existant, il suffit de dissocier le dispositif à remplacer et d'associer le nouveau dispositif suivant les procédures qui précèdent.

S'il n'est pas possible de dissocier l'élément à remplacer (panne ou non disponible) il faudra effectuer la procédure de dissociation de chaque dispositif et recréer un nouveau groupe.

5.5.5 - EK: Réglage fonction basse pression en aspiration

Présent uniquement sur les modèles avec fonctionnalité Kiwa.

Règle la fonction basse pression en aspiration.

Valeur	Fonction
0	désactivée
1	habilitée avec réinitialisation automatique
2	habilitée avec réinitialisation manuelle

5.5.6 - PK: Seuil basse pression en aspiration

Présent uniquement sur les modèles avec fonctionnalité Kiwa.

Règle le seuil de pression sous lequel le blocage pour basse pression en aspiration est enclenché.

5.5.7 - T1: Temporisation basse pression (fonction de relevage basse pression en aspiration)

Présent uniquement sur les modèles avec fonctionnalité Kiwa.

Règle le temps nécessaire pour éteindre l'inverseur et démarrer à partir du relevage de basse pression en aspiration (voir le réglage du relevage de basse pression en aspiration parag. 5.7).

T1 peut être réglé de 0 à 12 s. Le réglage du fabricant est 2 s.

5.6 - Menu Assistance technique

Il s'agit de paramétrages avancés qui ne doivent être effectués que par du personnel spécialisé ou sous le contrôle direct du réseau d'assistance. Dans le menu principal, garder appuyées simultanément les touches « MODE » et « SET » jusqu'à ce que « TB » s'affiche à l'écran (ou utiliser le menu de sélection en appuyant sur + ou -). Le menu permet d'afficher et de modifier les différents paramètres de configuration : la touche MODE permet de faire défiler les pages du menu, les touches + et - permettent respectivement d'augmenter et de diminuer la valeur du paramètre en question. Pour sortir du menu actuel et revenir au menu principal, appuyer sur SET.

5.6.1 - TB: Temps de blocage manque d'eau

Le paramétrage du temps de latence du blocage pour manque d'eau permet de sélectionner le temps (en secondes) nécessaire au dispositif pour signaler le manque d'eau.

La variation de ce paramètre peut être utile quand une temporisation est connue entre le moment où le moteur est allumé et le moment où la distribution commence effectivement. Cela survient par exemple lorsqu'une installation comprend un conduit d'installation particulièrement long et qu'il comprend une petite fuite. Dans ce cas le conduit en question peut se décharger, et même si l'eau ne manque pas l'électropompe a besoin d'un certain temps pour se recharger, distribuer le débit et envoyer la pression dans le système.

5.6.2 - T2: Temporisation de l'arrêt

Il paramètre le temps après lequel l'inverseur doit s'éteindre à partir du moment où les conditions d'arrêt sont atteintes : pressurisation de l'installation et débit inférieur au débit minimum.

T2 peut être paramétrée de 2 à 120 sec. Le paramétrage du constructeur est de 10 sec.

5.6.3 - GP: Coefficient de gain proportionnel

Le terme proportionnel doit généralement être augmenté pour les systèmes caractérisés par l'élasticité (par exemple des conduits en PVC) et diminué si l'installation est rigide (par exemple des conduits en fer). Pour maintenir la constance de la pression de l'installation, l'inverseur réalise un contrôle de type PI sur l'erreur de pression mesurée. En fonction de cette erreur, l'inverseur calcule la puissance à fournir au moteur. Le comportement de ce contrôle dépend des paramètres GP et GI réglés. Pour répondre aux différents comportements des différents types d'installations hydrauliques dans lesquels le système peut travailler, l'inverseur permet de sélectionner des paramètres autres que ceux qui ont été établis par le fabricant. Pour la plupart des installations, les paramètres GP et GI du constructeur sont les paramètres optimaux. Toutefois, si des problèmes de réglage apparaissent, l'utilisateur peut intervenir sur ces paramètres.

5.6.4 - GI: Coefficient de gain intégral

En présence de grandes chutes de pression lorsque le flux augmente brusquement ou si le système répond lentement à l'augmentation de la valeur de GI. Au lieu de l'apparition d'oscillations de pression autour de la valeur de paramétrage, réduire la valeur de GI.

IMPORTANT : Pour obtenir des réglages de pression satisfaisants, il faut généralement intervenir aussi bien sur le paramètre GP que GI.

5.6.5 - RM: Vitesse maximale

Elle impose une limite maximum au nombre de tours de la pompe.

5.6.6 - AY: Anti Cycling

Comme décrit au paragraphe 9, cette fonction permet d'éviter les allumages et arrêts fréquents en cas de fuites dans l'installation. La fonction peut être habilitée en 2 modalités différentes : normale et smart. En modalité normale, le contrôle électronique bloque le moteur après N cycles de démarrage et arrêt identiques. En modalité smart, elle agit sur le paramètre RP afin de réduire les effets négatifs dus aux fuites. Si elle est paramétrée sur « Désactivée » la fonction n'intervient pas.

5.6.7 - AE: Habilitation de la fonction d'anti-blocage

Cette fonction permet d'éviter les blocages mécaniques en cas d'inactivité prolongée ; elle agit en mettant périodiquement la pompe en rotation. Lorsque cette fonction est activée, la pompe effectue toutes les 23 heures un cycle de déblocage d'1 min.

5.6.8 - AF: Habilitation de la fonction d'antigel

Si cette fonction est habilitée, la pompe est automatiquement mise en rotation lorsque la température atteint des valeurs proches de la température de gel, afin d'éviter les ruptures de la pompe.

5.7- Réglage du relevage de basse pression en aspiration (typiquement utilisé dans les systèmes de redémarrage raccordés à l'aqueduc)

Présent uniquement sur les modèles avec fonctionnalité Kiwa.

La fonction de relevage basse pression génère le blocage du système après le temps T1 (voir 5.5.6 - T1: Temporisation basse pression).

Lorsque cette fonction est activée, le symbole F4 est affiché sur la page principale.

L'intervention de cette fonctionnalité entraîne le blocage de la pompe, qui peut être éliminé en mode automatique ou manuel. La réinitialisation automatique prévoit que pour sortir de la condition d'erreur F4, la pression revienne à une valeur supérieure de 0,3 bar par rapport à PK pendant au moins 2 s. Pour réinitialiser le blocage en mode manuel, enfoncer simultanément les boutons "+" et "-" puis les relâcher.

5.8 - RF: Remise à zéro des pannes et avertissements

En gardant appuyées simultanément, pendant 2 secondes au moins, les touches + et -, la chronologie des pannes et avertissements est effacée. Le nombre de pannes présentes dans l'historique (max. 64) est indiqué sous le symbole RF. L'historique peut être affiché à partir du menu ÉCRAN de la page FF.

5.8.1 - PW: Modifica password

Le dispositif comprend un système de protection par mot de passe. Si un mot de passe est prévu, les paramètres du dispositif seront accessibles et visibles, mais ils ne pourront pas être modifiés.

Lorsque le mot de passe (PW) est sur « 0 », tous les paramètres sont débloqués et peuvent être modifiés.

Lorsqu'un mot de passe est affiché (valeur de PW différent de 0) toutes les modifications sont bloquées et la page PW affiche « XXXX ».

Si un mot de passe est défini, l'utilisateur peut consulter toutes les pages, mais dès qu'il essaie de modifier un paramètre une fenêtre pop-up s'affiche et demande la saisie du mot de passe. Lorsque le bon mot de passe est saisi, les paramètres restent débloqués pendant 10' et peuvent alors

être modifiés à compter de la dernière pression d'un bouton.

Pour annuler la temporisation du mot de passe, aller à la page PW et appuyer simultanément sur + et - pendant 2".

Lorsque le bon mot de passe est saisi, l'écran présente un cadenas qui s'ouvre ; si le mot de passe saisi n'est pas correct, le cadenas clignote.

Après avoir ramené les valeurs du constructeur, le mot de passe revient à « 0 ».

Chaque changement de mot de passe est effectif quand MODE ou SET sont appuyés, et chaque modification successive d'un paramètre implique la nouvelle saisie du nouveau mot de passe (par ex. l'installateur règle tous les paramètres avec la valeur de PW par défaut = 0 puis règle le mot de passe de manière à être sûr que la machine est déjà protégée sans qu'une autre action ne soit nécessaire).

En cas d'oubli du mot de passe, les paramètres du dispositif peuvent être modifiés de deux façons:

- Prendre note de tous les paramètres, puis ramener le dispositif aux valeurs du constructeur comme indiqué au paragraphe 7.3. L'opération de remise à zéro efface tous les paramètres du dispositif, y compris le mot de passe.
- Prendre note du numéro figurant sur la page du mot de passe et envoyer ce numéro par courriel au centre d'assistance : le mot de passe pour débloquer le dispositif sera transmis en quelques jours.

6 - SYSTÈMES DE PROTECTION

Le dispositif est doté de systèmes de protection visant à préserver la pompe, le moteur, la ligne d'alimentation et l'inverseur. Si une ou plusieurs protections sont activées, celle qui a la priorité la plus élevée est immédiatement affichée à l'écran. Le moteur peut s'arrêter en fonction du type d'erreur, mais lorsque les conditions normales sont rétablies le statut d'erreur peut se remettre à zéro automatiquement soit immédiatement, soit après une certaine période suite à un réarmement automatique.

En cas de blocage dû à une manque d'eau (BL), de blocage dû à un courant excessif dans le moteur (OC), de blocage dû à un court-circuit entre les phases du moteur (SC), l'utilisateur peut tenter de sortir manuellement des conditions d'erreur en appuyant ou relâchant simultanément les touches + et -. Si la condition d'erreur perdure, il faut éliminer la cause de l'anomalie.

En cas de blocage provoqué par l'une des erreurs internes E18, E19, E20, E21 il faut attendre 15 minutes avec la machine alimentée pour obtenir le réarmement automatique de l'état de blocage.

Alarme de l'historique des pannes	
Indication à l'écran	Description
PD	Arrêt anormal
FA	Problèmes du système de refroidissement

Tableau 7: Alarmes

Conditions de blocage	
Indication à l'écran	Description
PH	Blocage pour surchauffe pompe
BL	Blocage pour manque d'eau
BP1	Blocage pour erreur de lecture sur le capteur de pression à l'arrivée
BP2	Blocage pour erreur de lecture sur le capteur de pression en aspiration
PB	Blocage pour tension d'alimentation hors-spécification
LP	Blocage pour tension DC basse
HP	Blocage pour tension DC élevée
OT	Blocage pour surchauffe des bornes de puissance
OC	Blocage pour courant excessif dans le moteur
SC	Blocage pour court-circuit entre les phases du moteur
ESC	Blocage pour court-circuit vers la mise à la terre

HL	Fluide chaud
NC	Blocage pour moteur débranché
Ei	Blocage pour erreur interne i-ème
Vi	Blocage pour tension d'interne i-ème hors-tolérance
EY	Blocage pour relevage de cycle anormal du système

Tableau 8: Indication des blocages

6.1 - Description des blocages

6.1.1 - « BL » Anti Dry-Run (protection contre le fonctionnement à sec)

En cas de manque d'eau, la pompe s'arrête automatiquement après le temps TB. Dans ce cas, le DEL rouge « Alarme » et la mention « BL » s'affichent à l'écran.

Après avoir rétabli le débit d'eau nécessaire, l'utilisateur peut tenter de sortir manuellement du blocage de protection en appuyant simultanément sur les touches « + » et « - », puis en les relâchant.

Si l'état d'alarme persiste, c'est-à-dire que l'utilisateur n'intervient pas en rétablissant le débit d'eau et en redémarrant la pompe, le redémarrage automatique tente de relancer la pompe.



Si le paramètre SP n'est pas réglé correctement, la protection pour manque d'eau peut ne pas fonctionner correctement.

6.1.2 - Anti-Cycling (protection contre les cycles continus sans demande de l'utilisateur)

Si des fuites sont présentes dans le tronçon de distribution, le système démarre et s'arrête de manière cyclique, même si le prélèvement d'eau n'est pas voulu: une fuite même minime (quelques ml) provoque une chute de pression qui provoque à son tour le démarrage de l'électropompe.

Le contrôle électronique est en mesure de relever la présence de fuites sur la base de sa périodicité.

La fonction anti-cycling peut être exclue ou activée en modalité Basic ou Smart (parag. 5.6.6). La modalité Basic prévoit l'arrêt de la pompe lorsque la condition de périodicité est relevée ; elle reste alors en attente d'une re-

mise à zéro manuelle. Cette condition est communiquée à l'utilisateur par l'affichage du DEL rouge « Alarme » et de la mention « ANTICYCLING » à l'écran. Après avoir éliminé la fuite, l'utilisateur peut forcer manuellement le redémarrage en appuyant et relâchant simultanément les touches « + » et « - ». La modalité Smart prévoit l'augmentation du paramètre RP lorsque la condition de fuite est relevée, afin de réduire le nombre d'allumages dans le temps.

6.1.3 - Anti-Freeze (protection contre le gel de l'eau dans le système)

Le passage de l'eau de l'état liquide à l'état solide comporte une augmentation de volume. Il s'agit donc d'éviter que le système ne reste plein d'eau lorsque les températures sont proches de celles du gel afin d'éviter la rupture de celui-ci. C'est la raison pour laquelle il est recommandé de vider toute électropompe lorsqu'elle n'est pas utilisée en hiver. Ce système est toutefois doté d'une protection qui empêche la formation de glace à l'intérieur : elle actionne l'électropompe lorsque la température baisse à des valeurs proches de celle du gel. L'eau qui se trouve à l'intérieur est donc chauffée et la glace ne peut pas se former.



La protection Anti-Freeze fonctionne uniquement si le système est correctement alimenté : si la fiche est débranchée ou en l'absence de courant, la protection ne peut pas fonctionner.

Il est en tout cas conseillé de ne pas laisser le système déchargé durant des périodes d'inactivité prolongée : vidanger soigneusement le système par le bouchon d'écoulement (Fig. 1 pan E) et le déposer dans un endroit abrité.

6.1.4 - "BP1" Blocage pour panne du capteur de pression à l'arrivée (pressurisation installation)

Si le dispositif relève une anomalie sur le capteur de pression en arrivée, la pompe reste bloquée et l'erreur « BP1 » est signalée. Cet état commence dès que le problème est relevé et se termine automatiquement lorsque les conditions nécessaires sont rétablies.

6.1.5 - "BP2" Blocage pour panne du capteur de pression en aspiration

Si le dispositif relève une anomalie du capteur de pression en aspiration, la pompe reste bloquée et l'erreur « BP2 » est signalée. Cet état commence dès que le problème est relevé et provoque automatiquement le rétablissement des conditions adéquates.

6.1.6 - « PB » Blocage pour tension d'alimentation hors-spécification

Il a lieu lorsque la tension de ligne à la borne d'alimentation permise prend des valeurs hors-spécifications. Le rétablissement a lieu automatiquement lorsque la tension à la borne revient aux valeurs admises.

6.1.7 - « SC » Blocage pour court-circuit entre les phases du moteur

Le dispositif est doté d'une protection contre les court-circuits directs qui peuvent avoir lieu entre les phases du moteur. Lorsque cet état de blocage est signalé, l'utilisateur peut tenter de rétablir le fonctionnement en appuyant simultanément sur les touches + et -. Cette action n'a d'effet que lorsque 10 secondes ont passé à partir du moment où le court-circuit a eu lieu.

6.2 - Remise à zéro manuelle des conditions d'erreur

En état d'erreur, l'utilisateur peut effacer l'erreur en forçant une nouvelle tentative, en appuyant puis relâchant les touches + et -.

6.3 - Remise à zéro automatique des conditions d'erreur

Pour certains dysfonctionnements et conditions de blocage, le système effectue des tentatives de rétablissement automatique.

Le système de rétablissement automatique concerne en particulier :

- « BL » Blocage pour manque d'eau
- « PB » Blocage pour tension d'alimentation hors-spécification
- « OT » Blocage pour surchauffe des bornes de puissance
- « OC » Blocage pour courant excessif dans le moteur
- « BP » Blocage pour anomalie sur le capteur de pression

Si le système se bloque par exemple à cause d'un manque d'eau, le dispositif lance automatiquement une procédure d'essai afin de vérifier que la machine est effectivement à sec de manière définitive et permanente. Si, durant la séquence d'opérations, une tentative de rétablissement réussit (par exemple l'eau revient), la procédure s'interrompt et le dispositif revient au fonctionnement normal. Le tableau 9 indique les séquences des opérations effectuées par le dispositif pour les différents types de blocage.

Rétablissements automatiques sur les conditions d'erreur		
Indication à l'écran	Description	Séquence de rétablissement automatique
BL	Blocage pour manque d'eau	<ul style="list-style-type: none"> - Une tentative toutes les 10 minutes, pour un total de 6 tentatives. - Une tentative par heure, pour un total de 24 tentatives. - Une tentative toutes les 24 heures, pour un total de 30 tentatives.
PB	Blocage pour tension d'alimentation hors-spécification	<ul style="list-style-type: none"> - Se remet à zéro quand la tension de spécification est rétablie.
OT	Blocage pour surchauffe des bornes de puissance.	<ul style="list-style-type: none"> - Se remet à zéro quand la température des bornes de puissance revient dans les valeurs de spécification.
OC	Blocage pour courant excessif dans le moteur	<ul style="list-style-type: none"> - Une tentative toutes les 10 minutes, pour un total de 6 tentatives. - Une tentative par heure, pour un total de 24 tentatives. - Une tentative toutes les 24 heures, pour un total de 30 tentatives.

Tableau 9: Rétablissement automatique des blocages

7 - REMISE À ZÉRO ET PARAMÉTRAGES DU CONSTRUCTEUR

7.1 - Remise à zéro générale du système

Pour remettre le système à zéro, garder les 4 touches appuyées simultanément pendant 2 sec. Cette opération correspond au débranchement de l'alimentation. Attendre l'arrêt complet et ré-alimenter. La remise à zéro n'efface pas les paramètres mémorisés par l'utilisateur.

7.2 - Paramètres du constructeur

Le dispositif sort de l'atelier du constructeur avec une série de paramètres pré-établis qui peuvent être modifiés selon les exigences de l'utilisateur. Tout changement apporté aux paramètres est automatiquement sauvegardé dans la mémoire, et il est toujours possible de revenir aux paramètres du constructeur (voir Rétablissement des paramètres du constructeur, parag. 7.3 - Rétablissement des paramètres du constructeur).

7.3 - Rétablissement des paramètres du constructeur

Pour revenir aux paramètres du constructeur, éteindre le dispositif, attendre l'arrêt complet de l'écran (le cas échéant), appuyer sur les touches « SET » et « + » et les garder appuyées, puis alimenter ; relâcher les deux touches uniquement quand la mention « EE » est affichée. Dans ce cas, les paramètres du constructeur sont rétablis (il s'agit d'une écriture et d'une relecture sur EEPROM des paramètres du constructeur sauvegardés de manière permanente dans la mémoire FLASH). Lorsque le réglage de tous les paramètres est terminé, le dispositif revient à son fonctionnement normal.

NOTE : Lorsque les valeurs du constructeur sont rétablies, tous les paramètres qui caractérisent l'installation devront être rétablis (gains, pression de point de paramétrage, etc.), comme lors de la première installation.

Paramètres du constructeur			
Identifiant	Description	Valeur e.sybox mini ³	Rappel Installation
BK	Luminosité afficheur	80%	
TK	T. allumage éclairage de fond	2 min	
LA	Langue	ENG	
SP	Pression de paramètre [bar]	2,7	
RI	Tours par minute en mode manuel [rpm]	3200	
OD	Type d'installation	1 (Rigide)	

RP	Réduction de pression pour redémarrage [bar]	0,3	
MS	Système de mesure	0 (International)*	
EK	Fonction basse pression en aspiration	2	
PK	Seuil basse pression en aspiration [bar]	0,5	
TB	Temps de blocage manque d'eau [s]	15	
T1	Temporisation basse pr. [s]	8	
T2	Temporisation de l'arrêt [s]	30	
GP	Coefficient de gain proportionnel	0,5	
GI	Coefficient de gain intégral	1,2	
RM	Vitesse maximale	7000	
AE	Fonction anti-blocage	0 (Désactivé)	
AF	Antigel	0 (Désactivé)	
PW	Modification du mot de passe	0	
AY	Fonction Anticycling AY	2 (SMART)	
*: pour des produits destinés à des marchés spécifiques la valeur d'usine du système de mesure MS peut être 1 (anglosaxon).			

Tableau 10: Paramètres du constructeur

8 - INSTALLATIONS SPÉCIALES

8.1 - Désactivation de l'amorçage automatique

Le produit est construit et fourni doté de la possibilité de s'amorcer automatiquement. En référence au parag. 4, le système est en mesure d'amorcer, et donc de fonctionner, quelle que soit la configuration d'installation choisie : sous niveau ou sur niveau. Toutefois, dans certains cas la capacité d'amor-

çage automatique n'est pas nécessaire, ou certains lieux interdisent l'utilisation de pompe à amorçage automatique. Durant l'amorçage, la pompe oblige une partie de l'eau déjà sous pression à revenir vers la partie en aspiration jusqu'à atteindre la valeur de pression de distribution à laquelle on peut dire que le système est amorcé. Le conduit de recirculation est alors automatiquement fermé. Cette phase se répète à chaque allumage, même lorsque la pompe est amorcée, jusqu'à ce que la valeur de pression de fermeture du conduit de recirculation soit atteinte (1 bar environ).

Lorsque l'eau arrive à l'aspiration déjà sous pression (maximum admissible 2 bar) ou si l'installation est toujours sous niveau, il est possible (voire obligatoire, lorsque les réglementations locales l'imposent) de forcer la fermeture du conduit de recirculation et donc de perdre la capacité d'amorçage automatique. On obtient ainsi l'avantage d'éliminer le bruit de déclic de l'obturateur du conduit à chaque allumage du système.

Pour forcer la fermeture du conduit d'amorçage automatique, suivre les étapes suivantes:

1. débrancher l'alimentation électrique;
2. vidanger le système (si l'on ne choisit pas de désactiver l'amorçage à la première installation);
3. retirer malgré tout le bouchon de vidange sur le pan E, en veillant à ne pas faire tomber le joint torique (Fig.18);
4. à l'aide d'une pince, extraire l'obturateur de son siège. L'obturateur sera extrait avec le joint torique et le ressort métallique auxquels il est assemblé;
5. retirer le ressort de l'obturateur; remettre l'obturateur en place avec le joint torique (côté avec garniture vers l'intérieur de la pompe, tige avec les lames en croix vers l'extérieur);
6. visser le bouchon après avoir placé le ressort métallique à l'intérieur afin qu'il soit comprimé entre le bouchon et les lames et croix de la tige de l'obturateur. Lors de la remise en place du bouchon, veiller à ce que le joint torique soit toujours correctement en place;
7. charger la pompe, connecter l'alimentation électrique, démarrer le système.

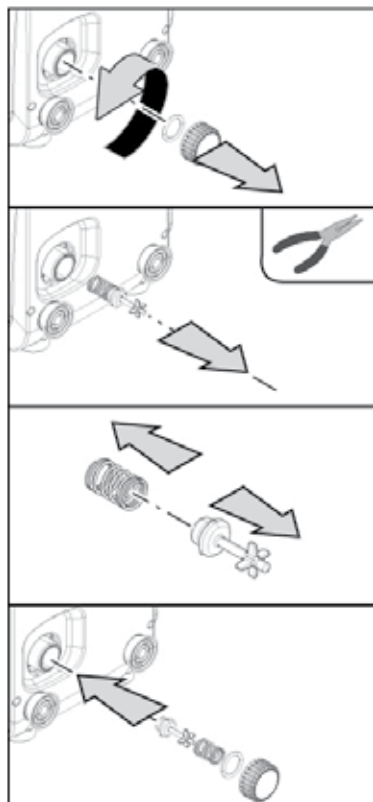


Figure 18

8.2 - Installation murale

Ce produit est déjà prédisposé pour l'installation murale, à l'aide du kit accessoire DAB à acheter séparément. L'installation murale se présente comme à la Fig. 19.

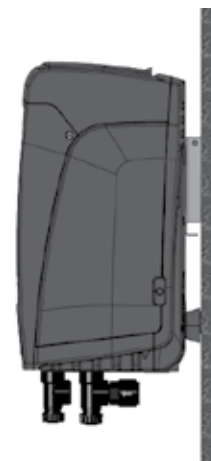


Figure 19

9. ENTRETIEN



Avant d'entamer la moindre intervention sur le système, débrancher l'alimentation électrique.

Le système ne nécessite aucune opération d'entretien ordinaire.

Toutefois, nous reportons ici les instructions nécessaires aux opérations d'entretien extraordinaire qui pourraient s'avérer nécessaires dans certains cas (par ex. la vidange du système avant une période d'inactivité prolongée).

9.1 - Outil accessoire

DAB accompagne le produit d'une clé métallique à section hexagonale (Fig.20) qui permet d'effectuer certaines opérations de maintenance extraordinaire ou prévues durant l'installation.

En particulier, utiliser cette clé pour l'opération d'orientation du panneau d'interface décrite au parag. 2.2.2 ou pour ouvrir la porte du logement à côté du panneau d'interface.

En cas de perte ou d'endommagement de la clé, l'opération peut être effectuée à l'aide d'une clé hexagonale standard de 2mm.



Figura 20

9.2 - Vidange du système

Pour vidanger l'eau présente dans le système, procéder comme suit:

1. débrancher l'alimentation électrique;
2. ouvrir le robinet le plus proche du système afin de couper la pression de l'installation et la vider la plus possible;
3. si une vanne d'interception est présente immédiatement en aval du système (il est toujours conseillé de la prévoir), la fermer afin de ne pas faire couler l'eau de l'installation entre le système et le premier robinet ouvert;
4. interrompre le conduit d'aspiration au point le plus proche du système (il est toujours conseillé de prévoir une vanne d'interception immédiatement en amont du système) afin de ne pas vider toute l'installation d'aspiration;
5. étirer le bouchon d'écoulement (fig.1 pan E pour la configuration verticale ; fig.1 pan C pour la configuration horizontale) et laisser s'écouler l'eau qui se trouve à l'intérieur (1.5 litres environ);
6. l'eau qui se trouve dans le circuit de distribution en aval du clapet de

non-retour intégré dans le système peut s'écouler au moment où le système est séparé, ou en retirant le bouchon de la seconde distribution (si elle n'est pas utilisée).



Bien qu'étant essentiellement déchargé, le système ne parvient pas à vidanger la totalité d'eau qu'il contient. Lors de la manipulation du système suite à la vidange, il est probable que de petites quantités d'eau s'écoulent du système lui-même.

9.3 - Clapet de non-retour

Le système comprend un clapet de non-retour intégré nécessaire à son bon fonctionnement. La présence de corps solides ou de sable dans l'eau pourrait provoquer le dysfonctionnement du clapet et donc du système. Bien qu'il soit recommandé d'utiliser de l'eau claire et de prévoir éventuellement des filtres à l'entrée, en cas de fonctionnement anormal du clapet de non-retour, séparer celui-ci du système, le nettoyer et/ou le remplacer en procédant comme suit:

1. retirer la porte d'accès au logement de maintenance extraordinaire (Fig.1 pan F) en dégageant les 2 vis de fermeture à l'aide de l'outil accessoire. Il est conseillé de ne pas retirer entièrement les vis, afin de les utiliser pour extraire la porte. Veiller à ne pas faire tomber les vis dans le système lorsque la porte est démontée (Fig.21);
2. à l'aide d'un tournevis, retirer le bouchon de 1"1/4 afin de pouvoir accéder au clapet de non-retour (Fig.21);
3. à l'aide d'une pince, extraire, sans pivoter, la cartouche du clapet de non-retour en faisant levier sur le pont prévu à cet effet (Fig.21): l'opération pourrait requérir une certaine force ;
4. nettoyer la vanne à l'eau courante, vérifier qu'elle n'est pas endommagée et éventuellement la remplacer ;
5. introduire à nouveau la cartouche complète dans son logement : l'opération requiert la force nécessaire à la compression des 2 joints toriques (Fig.21);
6. visser le bouchon de 1"1/4 jusqu'à la butée : si la cartouche n'a pas été bien enfoncée dans son logement, le vissage du bouchon complète la mise en place (Fig.21);
7. remettre la porte en place et serrer les 2 vis (Fig.21).

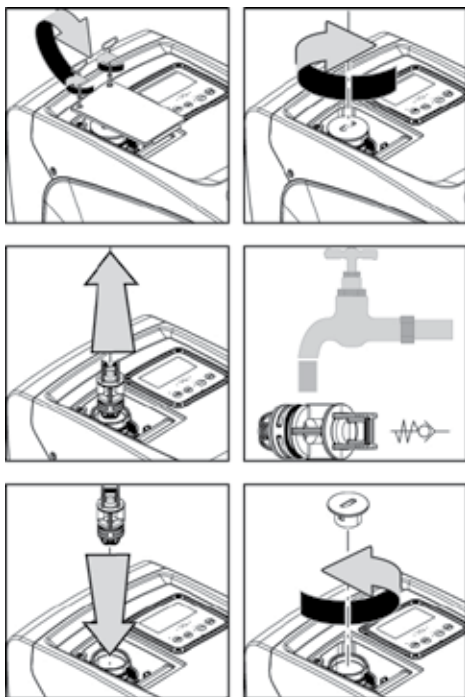


Figure 21



Si un ou plusieurs joint(s) torique(s) est/sont perdu(s) et/ou endommagé(s) durant les opérations d'entretien du clapet, le(s) remplacer. Dans le cas contraire, le système ne peut pas fonctionner correctement.

9.4 - Arbre moteur

Le contrôle électronique du système assure des démarrages sans à-coups afin d'éviter les sollicitations excessives des organes mécaniques et donc de prolonger la durée de vie du produit. Dans certains cas exceptionnels

cette caractéristique pourrait provoquer des problèmes lors du démarrage de l'électropompe : après une période d'inactivité ou la vidange du système, les sels dissous dans l'eau pourraient s'être déposés et avoir formé des calcifications entre la partie tournante (l'arbre moteur) et la partie fixe de l'électropompe, augmentant ainsi la résistance au démarrage. Dans ce cas, il peut suffire d'aider manuellement l'arbre moteur à se détacher des calcifications. Cette opération est possible car l'accès est garanti depuis l'extérieur de l'arbre moteur et une rainure d'entraînement est prévue à l'extrémité de l'arbre. Procéder comme suit :

1. retirer le couvercle du logement technique (fig.1 pan A);
2. lever la couverture en caoutchouc du bouchon d'accès à l'arbre moteur (fig. 22);
3. à l'aide d'une clé hexagonale de 10 mm, retirer le bouchon d'accès à l'arbre moteur (fig. 22);
4. introduire un tournevis à tête plate dans l'encoche de l'arbre moteur et manœuvrer dans les 2 sens de rotation (fig. 22);
5. si la rotation est libre, le système peut être mis en fonction, après avoir remonté le couvercle et la couverture retirés auparavant ;
6. si le blocage de la rotation ne peut pas être éliminé manuellement, contacter le centre d'assistance.

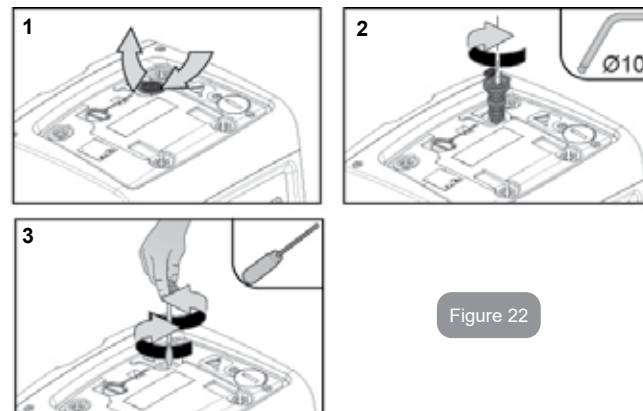


Figure 22

9.5 - Vase d'expansion

Pour les opérations de contrôle et de réglage de la pression de l'air du vase d'expansion et son remplacement en cas de rupture, se reporter au paragraphe 1.2.

Pour accéder à la vanne du vase d'expansion, procéder comme suit :

1. retirer la porte d'accès au logement de maintenance extraordinaire (Fig.1 pan F) en dégageant les 2 vis de fermeture à l'aide de l'outil accessoire. Il est conseillé de ne pas retirer complètement les vis afin de les utiliser pour extraire la porte. Veiller à ne pas laisser les vis dans le système lorsque la porte a été retirée (fig. 23);
2. extraire le capuchon en caoutchouc de la vanne du vase d'expansion en le faisant glisser (fig. 23);
3. agir sur la vanne selon les indications fournies au paragraphe (fig. 23);
4. remettre le capuchon en caoutchouc en place (fig. 23);
5. remettre la porte en place et serrer les 2 vis (fig. 23).

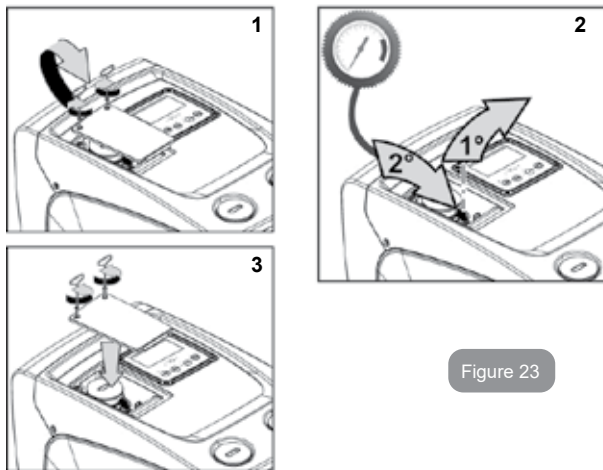


Figure 23

10 - RÉSOLUTION DES PROBLÈMES



Avant de commencer la recherche des pannes, couper l'alimentation électrique de la pompe (extraire la fiche de la prise).

Résolution des problèmes types

Anomalie	LED	Causes probable	Remèdes
La pompe ne démarre pas.	Rouge : éteint Blanc : éteint Bleu : éteint	Aucune alimentation électrique.	Vérifier la présence de tension dans la prise et réintroduire la fiche
La pompe ne démarre pas.	Rouge : allumé Blanc : allumé Bleu : éteint	Arbre bloqué.	Se reporter au paragraphe 9.4 (entretien arbre moteur).
La pompe ne démarre pas.	Rouge : éteint Blanc : allumé Bleu : éteint	Utilisateur à un niveau supérieur par rapport à celui qui correspond à la pression de redémarrage du système (parag. 3.2).	Augmenter la valeur de la pression de redémarrage du système en augmentant SP ou en diminuant RP.
La pompe ne s'arrête pas.	Rouge : éteint Blanc : allumé Bleu : éteint	<ol style="list-style-type: none"> 1. Fuite de l'installation. 2. Rotor ou partie hydraulique obstruée. 3. Pénétration d'air dans le conduit d'aspiration. 4. Capteur de flux défectueux 	<p>Vérifier l'installation, localiser la fuite et l'éliminer.</p> <p>Démonter le système et éliminer les occlusions (service d'assistance).</p> <p>Examiner le conduit d'aspiration, identifier la cause de la pénétration d'air et l'éliminer.</p> <p>Contacter le centre d'assistance.</p>

Distribution insuffisante	Rouge : éteint Blanc : allumé Bleu : éteint	<ol style="list-style-type: none"> 1. Profondeur d'aspiration excessive. 2. Conduit d'aspiration obstrué ou de diamètre insuffisant. 3. Rotor ou partie hydraulique obstruée. 	<ol style="list-style-type: none"> 1. Lorsque la profondeur d'aspiration augmente, les prestations hydrauliques du produit diminuent (parag. Description de l'électropompe). Vérifier si la profondeur d'aspiration peut être réduite. Utiliser un tuyau d'aspiration de plus grand diamètre (mais jamais inférieur à 1"). 2. Examiner le conduit d'aspiration, identifier la cause de la partialisation (obstruction, courbe sèche, tronçon en contre-pente, etc.) 3. Démontez le système et éliminez les occlusions (service d'assistance).
La pompe démarre sans qu'un utilisateur ne le demande	Rouge : éteint Blanc : allumé Bleu : éteint	<ol style="list-style-type: none"> 1. Fuite de l'installation. 2. Clapet de non-retour défectueux. 	<ol style="list-style-type: none"> 1. Vérifier l'installation, localiser la fuite et l'éliminer. 2. Effectuer les opérations d'entretien du clapet de non-retour comme décrit au paragraphe 9.3.
La pression de l'eau n'est pas immédiate lorsque l'utilisateur est ouvert	Rouge : éteint Blanc : allumé Bleu : éteint	Vase d'expansion déchargé (pression d'air insuffisante) ou rupture de la membrane.	Vérifier la pression de l'air dans le vase d'expansion. Si de l'eau s'écoule durant le contrôle, le vase est cassé : contactez le service d'assistance. Dans le cas contraire, rétablir la pression de l'air selon la formule (parag. 1.2).
Au moment de l'ouverture, le débit arrive à zéro avant que la pompe ne démarre.	Rouge : éteint Blanc : allumé Bleu : éteint	Pression de l'air dans le vase d'expansion supérieure à celle du démarrage du système.	Étalonnez la pression du vase d'expansion ou configurez les paramètres SP et/ou RP de manière à correspondre à la formule (parag. 1.2).

L'écran affiche BL	Rouge : allumé Blanc : allumé Bleu : éteint	<ol style="list-style-type: none"> 1. Manque d'eau. 2. Pompe non amorcée. 3. Le point de paramétrage ne peut pas être atteint avec la valeur de RM paramétrée. 	1-2. Amorcer la pompe et vérifier que le conduit ne contient pas d'air. Vérifier que l'aspiration ou les filtres éventuels ne sont pas obstrués. 3. Régler une valeur de RM qui permette d'atteindre le point de paramétrage.
L'écran affiche BP1	Rouge : allumé Blanc : allumé Bleu : éteint	1. Capteur de pression défectueux.	1. Contacter le centre d'assistance.
L'écran affiche BP2	Rouge : accès Blanc : accès Bleu : éteint	1. Panne du capteur de pression.	1. Contacter le service d'assistance.
L'écran affiche OC	Rouge : allumé Blanc : allumé Bleu : éteint	<ol style="list-style-type: none"> 1. Absorption excessive. 2. Pompe bloquée. 	<ol style="list-style-type: none"> 1. Fluide trop dense. Ne pas utiliser la pompe avec des fluides autres que de l'eau. 2. Contacter le centre d'assistance.
L'écran affiche PB	Rouge : allumé Blanc : allumé Bleu : éteint	<ol style="list-style-type: none"> 1. Tension d'alimentation faible. 2. Chute de tension excessive sur la ligne. 	<ol style="list-style-type: none"> 1. Vérifier la présence de la bonne tension de ligne. 2. Vérifier la section des câbles d'alimentation.

11 - MISE À JOUR DU MICROLOGICIEL

Le micrologiciel peut être mis à jour via D-Connect Box par une communication sans fil. Pour effectuer la mise à jour, reportez-vous au manuel du D-Connect Box.

12 - MISE AU REBUT

Ce produit ou certaines parties de celui-ci doivent être mis au rebut dans le respect de l'environnement et conformément aux normes environnementales locales. Employer les systèmes locaux, publics ou privés, de collecte des déchets.

13 - GARANTIE

Toute utilisation de matériel défectueux ou tout défaut de fabrication de l'appareil sera éliminé durant la période de garantie prévue par la loi en vigueur dans le pays dans lequel le produit a été acheté, soit par réparation, soit par remplacement.

La garantie couvre tous les défauts substantiels attribuables à des vices de fabrication ou de matériel employé si le produit est utilisé correctement et conformément aux instructions.

La garantie est annulée dans les cas suivants :

- tentatives de réparation effectuées sur l'appareil,
- modifications techniques de l'appareil,
- utilisation de pièces de rechange non originales,
- manipulation,
- utilisation non appropriée, par ex. emploi industriel.

Sont exclues de la garantie:

- les pièces à usure rapide.

En cas de demande d'assistance sous garantie, s'adresser à un centre d'assistance technique autorisé et présenter la preuve d'achat du produit.

INHALT		
Wichtige Information bei Inbetriebnahme nach DIN1988-500	111	
Bitte vor Inbetriebnahme die Einstellung der Esybox mini³ nach DIN 1988-500 - Trinkwasserverwendung (Folgeside anwenden)	111	
Legende	113	
Hinweise	113	
Haftung	114	
1. Allgemeines	114	
1.1 Beschreibung des integrierten Inverters	115	
1.2 Integriertes Ausdehnungsgefäß	115	
1.3 Technische Eigenschaften	116	
2. Installation	117	
2.1 Vertikalkonfiguration	118	
2.1.1 Hydraulikanschlüsse	118	
2.1.2 Füllvorgänge - obenbündige und untenbündige Installation	119	
2.2 Horizontalkonfiguration	119	
2.2.1 Hydraulikanschlüsse	120	
2.2.2 Ausrichtung des Schnittstellenpaneels	120	
2.2.3 Füllvorgänge - obenbündige und untenbündige Installation	121	
3. Inbetriebsetzung	121	
3.1 Elektrische Anschlüsse	121	
3.2 Konfiguration des integrierten Inverters	122	
3.3 Ansaugen der Pumpe	123	
4. Tastatur und Bildschirm	124	
4.1 Direktzugang mit Tastenkombination	125	
4.2 Zugang mit Name über Fenstermenu	128	
4.3 Aufbau der Menuseiten	128	
4.4 Blockierung Parametereinstellung über Passwort	129	
4.5 Motorfreischaltung/-ausschaltung	130	
5. Bedeutung der einzelnen Parameter	130	
5.1 Benutzermenu	130	
5.1.1 Status	130	
5.1.2 RS: Anzeige der Rotationsgeschwindigkeit	130	
5.1.3 VP: Druckanzeige	130	
5.1.4 VF: Durchflussanzeige	130	
5.1.5 PO: Anzeige der aufgenommenen Leistung	130	
5.1.6 C1: Anzeige des Phasenstroms	130	
5.1.7 SV: Versorgungsspannung	130	
5.1.8 SR: Versorgungsbereich	130	
5.1.9 TE: Visualisierung der Wärmeableitertemperatur	130	
5.1.10 PKm: Gemessener Druck am Saugteil	130	
5.1.11 Betriebsstunden und Anzahl der Starts	130	
5.1.12 Pl: Histogramme de la puissance	130	
5.1.13 Abgebener Fluss	131	
5.1.14 VE: Versionsanzeige	131	
5.1.15 FF: Anzeige Fault & Warning (Historie)	131	
5.2 Monitormenu	131	
5.2.1 CT: Bildschirmkontrast	131	
5.2.2 BK: Bildschirmhelligkeit	131	
5.2.3 TK: Einschaltzeit Backlight	131	
5.2.4 LA: Sprache	131	
5.2.5 TE: Anzeige der Ableitertemperatur	132	
5.3 Sollwert-Menu	132	
5.3.1 SP: Einstellung des Sollwertdrucks	132	
5.4 Handbuchmenu	132	
5.4.1 Status	132	
5.4.2 RI: Einstellung Geschwindigkeit	132	
5.4.3 VP: Druckanzeige	133	
5.4.4 VF: Durchflussanzeige	133	
5.4.5 PO: Anzeige der gelieferten Leistung	133	
5.4.6 C1: Anzeige des Phasenstroms	133	
5.4.7 RS: Anzeige der Rotationsgeschwindigkeit	133	
5.4.8 SV: Versorgungsspannung	133	
5.4.9 SR: Versorgungsbereich	133	
5.4.10 TE: Anzeige der Ableitertemperatur	133	
5.5 Installateurmenu	133	
5.5.1 RP: Einstellung der Druckminderung für den Neustart	133	
5.5.2 OD: Anlagentyp	133	
5.5.3 MS: Maßsystem	134	
5.5.4 AS: Assoziation der Vorrichtungen	134	
5.5.5 EK: Eingabe der Funktion für Niederruck am Saugteil	135	
5.5.6 PK: Schwelle des Niederrucks am Saugteil	135	
5.5.7 T1: Verzögerung Niederdruck (Funktion Erfassung von Niederdruck am Saugteil)	135	
5.6 Menu Technischer Kundendienst	135	
5.6.1 TB: Blockierungszeit Wassermangel	135	
5.6.2 T2: Ausschaltverzögerung	135	
5.6.3 GP: Proportionaler Gewinnkoeffizient	135	
5.6.4 GI: Proportionaler Gewinnkoeffizient	136	
5.6.5 RM: Maximale Geschwindigkeit	136	
5.6.6 AY: Anti Cycling	136	
5.6.7 AE: Freischaltung Antiblockierungsfunktion	136	
5.6.8 AF: Freischaltung Antiefrierfunktion	136	
5.7 Einstellung der Niederdruckerfassung am Saugteil	136	
5.8 RF: Nullsetzen von Fehlern und Warnungen	136	

5.8.1 PW: Passwort ändern	136
6. Schutzvorrichtungen	137
6.1 Beschreibung der Blockierungen	138
6.1.1 „BL“ Anti Dry-Run (Schutz gegen Trockenlauf)	138
6.1.2 Anti-Cycling (Schutz gegen kontinuierliche Zyklen ohne Benutzernachfrage)	138
6.1.3 Anti-Freeze (Schutz gegen Gefrieren des Wassers im System)	138
6.1.4 „BP1“ Blockierung wegen Defekt des Drucksensor an der Vorlaufleitung	138
6.1.5 „BP2“ Blockierung wegen Defekt des Drucksensors an der Saugleitung	138
6.1.6 „PB“ Blockierung bei Versorgungsspannung außerhalb der Spezifikation	139
6.1.7 „SC“ Blockierung bei Kurzschluss zwischen den Motorphasen	139
6.2 Manuelles Zurücksetzen der Fehlerzustände	139
6.3 Automatisches Zurücksetzen der Fehlerzustände	139
7. Reset und Werkseinstellungen	139
7.1 Generelles System-Reset	139
7.2 Werkseinstellungen	140
7.3 Wiederherstellung der Werkseinstellungen	140
8. Sonderinstallationen	141
8.1 Verzögerung des Selbstansaugers	141
8.2 Wandinstallation	142
9. Wartung	142
9.1 Werkzeugzubehör	142
9.2 Entleeren des Geräts	143
9.3 Rückschlagventil	143
9.4 Motorwelle	144
9.5 Ausdehnungsgefäß	145
10. Problemlösung	145
11. Firmware-aktualisierung	147
12. Entsorgung	147
13. Garantie	147

E.SYBOX MINI³ DIN 1988-500 ELEKTRONISCHES HAUSWASSERWERK

WICHTIGE INFORMATION 3 Schritte für die Inbetriebnahme



Einstellung der Esybox mini³ nach DIN 1988-500 - Trinkwasserverwendung

Schritt 1

Die Überwurfmutter auf der Rückseite entfernen und das Ventil herausnehmen, als nächstes die Feder (Bild 1) von der Vorderseite auf die Rückseite stecken und das Ventil wieder montieren. Die Pumpe ist jetzt nicht mehr selbstansaugend.

BILD 1



BILD 2



Schritt 2

Einstellung der Sprache:

Die Tasten "Set" und "-" gleichzeitig drücken und ca. 5 Sekunden halten.

Mit Mode durchblättern bis "LA" erscheint, mit "-" bis "DEU" erscheint, mit "Set" bestätigen.

Schritt 3

Einstellen der Abschaltverzögerung:

Die Tasten "Mode", "Set" und "-" gleichzeitig drücken und ca. 5 Sekunden halten.

Mit Mode durchblättern bis "EK" erscheint.

Mit "+" auf "2" (manuell) einstellen.

Mit "Mode" bis "PK" dann mit "-" auf 0,5 Bar stellen.

Mit "Mode" bis "T1" dann mit "+" auf 8 Sekunden stellen.

Mit "Set" bestätigen.

Tip: Gewünschten Druck einstellen:

Die Werkseinstellung ist 3 Bar.

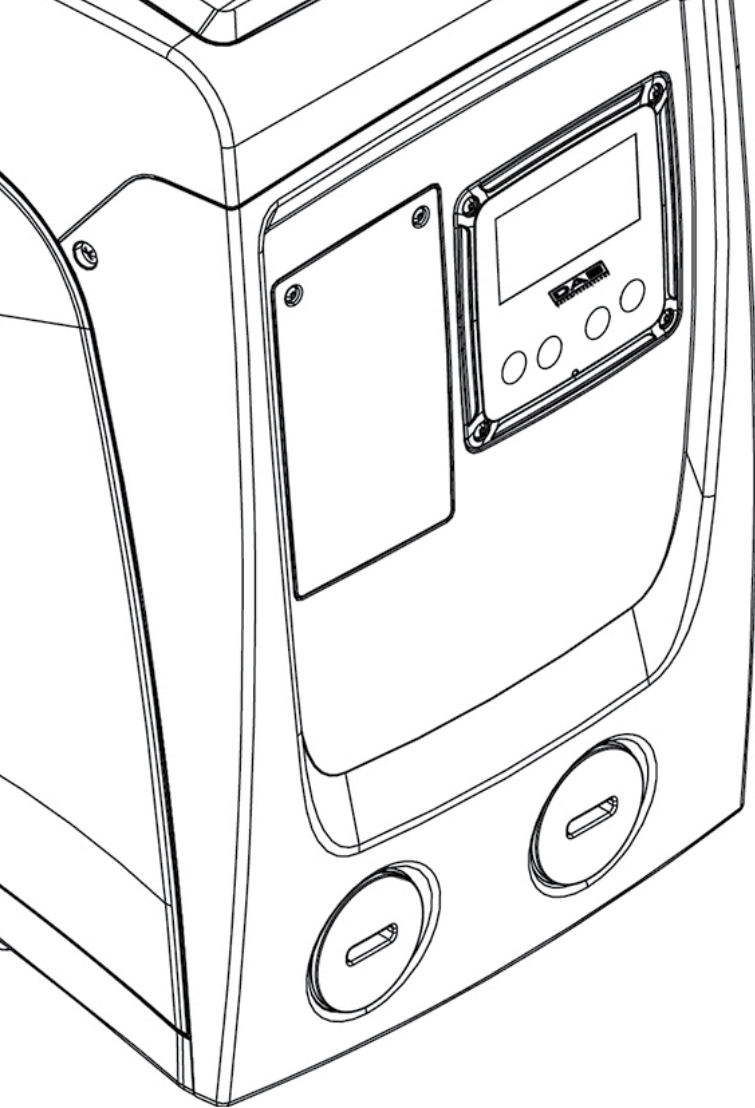
Die Tasten "Mode" und "Set" gleichzeitig drücken und ca. 5 Sekunden halten.

Mit "-" und "+" erhöhen oder verringern. Mit "Set" bestätigen.

Der Vordruck im Ausdehnungsgefäß sollte immer 1 Bar unter dem eingestellten Druck liegen.

Fehler F4: Störung auf der Saugseite/Vordruck

Den Fehler können Sie löschen, in dem Sie "+" und "-" gleichzeitig drücken.



LEGENDE

Folgende Symbole wurden im Dokument verwendet:



ALLGEMEINE GEFAHRENSITUATION. Die Nichteinhaltung der folgenden Anleitungen kann Personen- und Sachschäden verursachen.



SITUATION MIT GEFAHR ELEKTRISCHER SCHLÄGE. Die Nichteinhaltung der folgenden Anleitungen kann die Sicherheit von Personen schwerwiegend gefährden.



Allgemeine Hinweise und Informationen.

HINWEISE

Dieses Handbuch bezieht sich auf die Produkte e.sybox mini³.



Allgemeine Gefahrensituation Die nicht erfolgte Einhaltung der nach dem Symbol angeführten Vorschriften kann Schäden an Personen und Dingen verursachen. Vor Installationsbeginn aufmerksam diese Dokumentation durchlesen. Installation und Betrieb müssen mit den Sicherheitsvorschriften des Installationslandes des Produktes übereinstimmen. Der gesamte Vorgang muss fachgerecht ausgeführt werden. Neben der Gefahr für die Unversehrtheit der Personen und der Verursachung von Schäden an den Geräten, bewirkt die fehlende Einhaltung der Sicherheitsvorschriften den Verfall jeglichen Rechtes auf einen Garantieeingriff. Die hier behandelten Produkte gehören zu der Typologie der professionellen Geräte mit Isolierklasse 1.



Fachpersonal
Elektrische und Wasseranschlüsse sind durch qualifiziertes Fachpersonal auszuführen, das über die von den Sicherheitsrichtlinien des Installationslandes vorgeschriebenen technischen Voraussetzungen verfügt.
Qualifiziertes Personal sind die Personen, die aufgrund ihrer Ausbildung, Erfahrung und Schulung sowie aufgrund der Kenntnis der entsprechenden Normen, Vorschriften und Maßnahmen zur Unfallverhütung und zu den Betriebsbedingungen vom Sicherheitsverantwortlichen der Anlage autorisiert wurden, jeg-

liche erforderliche Aktivität auszuführen und dabei in der Lage sind, Gefahren zu erkennen und zu vermeiden.

(Definition für technisches Personal IEC 364)



Der Installateur stellt sicher, dass die Stromversorgung mit einer den geltenden Richtlinien entsprechenden Erdung ausgestattet ist. Um die Immunität von Lärmstörungen gegenüber anderen Geräten zu verbessern, sollte eine separate Versorgungsleitung für den Inverter verwendet werden.



Das Gerät darf nur dann von Kindern ab 8 Jahren und von Personen benutzt werden, deren sensorische oder mentale Fähigkeiten eingeschränkt sind, oder denen es an Erfahrung oder Kenntnissen mangelt, wenn sie überwacht werden oder wenn sie Anleitungen für den sicheren Gebrauch des Gerätes erhalten haben und die mit ihm verbundenen Gefahren kennen. Nicht zulassen, dass Kinder mit dem Gerät spielen. Die dem Benutzer obliegenden Reinigungs- und Wartungsarbeiten dürfen nicht von unbeaufsichtigten Kindern durchgeführt werden.



Sicherheit



Der Gebrauch ist nur dann erlaubt, wenn die elektrische Anlage durch Sicherheitsvorschriften gemäß den im Installationsland des Produktes geltenden Verordnungen gekennzeichnet ist (für Italien CEI 64/2).



Gepumpte Flüssigkeiten

Die Maschine wurde für das Pumpen von Wasser, das frei von explosiven Stoffen und festen Partikeln oder Fasern ist, mit einer Dichte von 1000 Kg/m³ und einer kinematischen Viskosität von 1mm²/s und für chemisch nicht aggressive Flüssigkeiten entwickelt und konstruiert.



Das Stromkabel darf niemals für den Transport oder die Beförderung der Pumpe verwendet werden.



Kabel niemals von der Steckdose durch Ziehen am Kabel trennen.



Falls das Stromkabel beschädigt ist, muss es vom Hersteller oder von seinem autorisierten technischen Kundendienst ersetzt werden, damit jeder Gefahr vorgebeugt werden kann.

Die fehlende Beachtung der Hinweise kann Gefahrensituationen für Personen oder Dinge verursachen und zur Unwirksamkeit der Produktgarantie führen.

HAFTUNG

Der Hersteller haftet nicht für die perfekte Funktionsfähigkeit der Elektropumpen oder für eventuelle Schäden die durch ihren Betrieb entstehen, falls diese manipuliert, modifiziert und/oder außerhalb des empfohlenen Arbeitsbereiches betrieben werden oder im Gegensatz zu anderen Vorschriften dieses Handbuches stehen. Er lehnt weiterhin jede Verantwortung ab für eventuelle Ungenauigkeiten, die in diesem Bedienungshandbuch enthalten sind, falls diese auf Druck- oder Übertragungsfehler zurückgehen. Er behält sich das Recht vor, unter Aufrechterhaltung der grundlegenden Eigenschaften, die Änderungen an den Produkten vorzunehmen, die er für erforderlich oder nützlich hält.

1- ALLGEMEINES

Bei dem Produkt handelt es sich um ein integriertes System bestehend aus einer mehrstufigen, selbstansaugenden Zentrifugal-Elektropumpe, einer diese steuernden elektronischen Schaltung und einem Ausdehnungsgefäß. Die Kühlung des Motors mit Wasser anstatt mit Luft gewährleistet eine geringere Geräuschentwicklung in der Anlage und die Möglichkeit, diesen auch in nicht belüfteten Standorten aufzustellen.

Anwendung

Wasserversorgungsanlagen und Druckausgleich für den häuslichen oder industriellen Gebrauch. Der äußere Aspekt des Produktes ist der eines Quaders mit 6 Seiten, wie in Abb.1 ersichtlich.

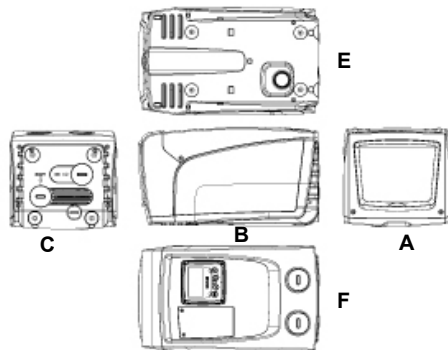


Abbildung 1

SEITE A: Zugangsklappe zum Technikfach.



Abbildung 2

Über das Technikfach sind folgende Zugriffe möglich (siehe Abb.3):

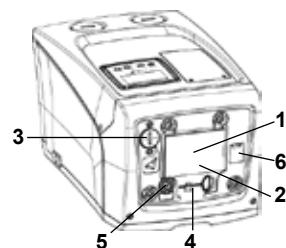


Abbildung 3

1. Kurzanleitung;
2. Typenschild;
3. Fülldeckel (nur bei Vertikal-konfiguration);
4. Werkzeugzubehör;
5. Motorwelle;
6. QR-code

SEITE B: Eine Lippklappe aus Gummi ermöglicht den Austritt des an das Netz anzuschließenden Stromkabels.

SEITE C: Im Fall der Vertikalinstallation stellen die 4 Kupfergewinde die Aufnahmestelle für die Stellfüße dar. Die beiden 1-Zoll-Schraubdeckel können je nach der vorgesehenen Installationskonfiguration für den Anschluss an die Anlage entfernt werden. In diesem Fall an den Anschluss mit der Bezeichnung „IN“ die Anlage für die Wasserentnahme (Brunnen, Zisterne...) und am Anschluss mit der Bezeichnung „OUT“ die Vorlaufleitung anschließen. Der 3/8" Deckel ermöglicht das Entleeren des System im Falle der horizontalen Installation. Daneben ist ein Belüftungsgitter vorhanden.

SEITE E: Im Fall der Horizontalinstallation stellen die 4 Kupfergewinde die Aufnahmestelle für die Stellfüße dar. Der 1" Deckel hat die hauptsächliche

Aufgabe das System im Falle der Vertikalinstallation zu Entleeren. Es sind ebenfalls zwei Luftgitter vorhanden.

SEITE F: wie an dem zu entfernenden Etikett angegeben, hat der 1" Deckel auf Höhe der Aufschrift „IN“ an der Seite C eine zweifache Funktion: Im Fall der Horizontalinstallation fungiert die durch den Deckel verschlossene Ablassöffnung als Füllöffnung des Systems (siehe nachfolgend „Füllvorgang, Abschn. 2.2.3); im Fall der Vertikalinstallation kann die gleiche Ablassöffnung die Funktion des Eingangswasseranschlusses ausüben (genau wie der mit „IN“ auf der Seite C als Alternative angeführte). Der andere 1" Deckel gibt Zugriff auf einen zweiten Vorlaufanschluss, der gleichzeitig oder alternativ zu dem mit „OUT“ an der Seite C angegebenen benutzt werden. Das Benutzerschnittstellenpaneel setzt sich aus einem Bildschirm und einer Tastatur zusammen und dient der Anlageneinstellung, der Statusabfrage und Mitteilung eventueller Alarmzustände. Die mit 2 Schrauben verschlossene Klappe bietet Zugriff auf ein Fach für die außerordentliche Wartung: Reinigung des Rückschlagventils und Wiederherstellung des Fülldrucks im Tank.

Das Gerät kann mit 2 verschiedenen Konfigurationen installiert werden: horizontal (Abb.4) oder vertikal (Abb.5).

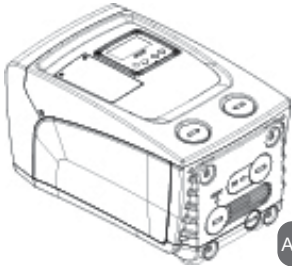


Abbildung 4



Abbildung 5

1.1 Beschreibung des integrierten Inverters

Die im Gerät integrierte elektronische Steuerung erfolgt durch einen Inverter über Durchfluss-, Druck- und Temperatursensoren, die ebenfalls in das Gerät integriert sind.

Über diese Sensoren schaltet sich die Anlage je nach Bedarf des Verbrau-

cheranschlusses automatisch ein und aus und ist in der Lage, Betriebsstörungen festzustellen, zu vermeiden und anzuzeigen. Die Steuerung über den Inverter garantiert verschiedene Funktionen, die wichtigsten sind dabei für die Pumpanlagen die Aufrechterhaltung eines konstanten Druckwertes in der Versorgungsleitung und Energieeinsparung.

- Der Inverter ist in der Lage, den Druck eines Wasserkreislaufes durch Veränderung der Rotationsgeschwindigkeit der Elektropumpe konstant zu halten. Bei Betrieb ohne Inverter gelingt es der Elektropumpe nicht zu modulieren und bei Zunahme der verlangten Durchflussmenge verringert sich der Druck zwingenderweise oder umgekehrt; auf diese Weise liegt zu hoher Druck bei geringen Durchflussmengen vor oder zu geringer Druck bei Erhöhung der Nachfrage der Durchflussmenge.
- Durch Veränderung der Rotationsgeschwindigkeit je nach dem augenblicklichen Bedarf des Verbrauchers, begrenzt der Inverter die für die Elektropumpe zulässige Leistung für die Gewährleistung der Bedarfsnachfrage auf das erforderliche Minimum. Der Betrieb ohne Inverter hingegen sieht den stetigen Betrieb der Elektropumpe und nur bei maximaler Leistung vor.

Für die Konfiguration der Parameter siehe die Kapitel 4-5.

1.2 Integriertes Ausdehnungsgefäß

Das Gerät verfügt über ein integriertes Ausdehnungsgefäß mit einem Gesamtfassungsvermögen von 1 Litern. Die Hauptfunktionen des Ausdehnungsgefäßes sind:

- die Elastizität der Anlage aufrechtzuerhalten, damit diese vor Prellstößen geschützt ist;
- eine Wasserreserve zu gewährleisten, die im Fall kleiner Leckagen den Anlagendruck so lange wie möglich aufrecht erhält und unnütze Neustarts des Geräts verzögert, die ansonsten kontinuierlich wären;
- bei Öffnen des Verbraucheranschlusses sicherzustellen, dass der Wasserdruck für die Sekundendauer, die das Gerät zur Einschaltung und für das Erreichen der korrekten Rotationsgeschwindigkeit benötigt, gewährleistet ist.

Es ist nicht die Aufgabe des Ausdehnungsgefäßes eine derartige Wasserreserve sicherzustellen, aufgrund welcher sich die Systemeingriffe verringern (vom Verbraucheranschluss verlangt, nicht aufgrund einer Leckage in der Anlage). Die Anlage kann mit einem Ausdehnungsgefäß mit der gewünschten Kapazität versehen werden, das an einer Stelle auf der Vorlaufleitung (nicht an der Absaugung) angeschlossen wird. Im Fall der Horizontalinstallation kann ein Anschluss an der nicht verwendeten Vorlaufablassöffnung erfolgen. Bei der Wahl des Behälters beachten, dass die freigesetzte Wassermenge auch von den Parametern SP und RP abhängig ist, die auf dem Gerät eingestellt werden können (Abschn. 4-5).

Das Ausdehnungsgefäß hat eine Vorfüllung mit Druckluft, die über das Ventil realisiert wird, das über das Fach für die außerordentliche Wartung erreichbar ist (Abb.1, Seite F). Der Vorladewert, mit dem das Ausdehnungsgefäß vom Hersteller geliefert wird, stimmt mit den als Default eingestellten Parametern SP und RP überein und entspricht auf jeden Fall folgendem Verhältnis:

Pair = SP – RP – 0.7 bar

Wobei:

- Pair = Wert des Luftdrucks in bar
- SP = Sollwert (5.3.1) in bar
- RP = Senkung des Drucks für den Neustart (5.5.1) in bar

Folglich vom Hersteller: Pair = 3 – 0.3 – 0.7 = 2.0 bar

Die Einstellung anderer Werte bei den Parametern SP und/oder RP erfolgt durch Einwirken auf das Ventil des Ausdehnungsgefäßes durch Luftabfluss oder -zulauf bis zum Erreichen des oben genannten Verhältnisses (z.B. SP=2.0bar; RP=0.3bar; Luft vom Ausdehnungsgefäß ablassen, bis zum Erreichen eines Druckwertes von 1.0 bar am Ventil).



Wird das eingestellte oben genannte Verhältnis nicht eingehalten, kann dies Betriebsstörungen im Gerät oder den verfrühten Bruch der Membran im Ausdehnungsgefäß bewirken.



Aufgrund der Kapazität des Ausdehnungsgefäßes von lediglich 1, Litern muss ein eventueller Vorgang zur Kontrolle des Luftdrucks durch schnelles Zwischenschalten des Manometers erfolgen: Bei kleinen Mengen kann der Verlust einer auch nur geringen Luftmenge einen gewissen Druckabfall bewirken. Die Qualität des Ausdehnungsgefäßes gewährleistet die Aufrechterhaltung des

eingestellten Luftdruckwertes; die Kontrolle nur bei Eichung vornehmen oder falls Funktionsstörungen sichergestellt sind.



Eventuelle Kontroll- und/oder Rücksetzungsvorgänge des Luftdrucks müssen bei nicht unter Druck stehender Vorlaufleitung erfolgen: Die Pumpe vom Stromnetz trennen und den der Pumpe am nächsten liegenden Anschluss öffnen und so lange offen lassen, bis kein Wasser mehr herausläuft



Der besondere Aufbau des Ausdehnungsgefäßes gewährleistet langanhaltende Qualität und Lebensdauer, besonders im Fall der Membran, die normalerweise die Komponente ist, die besonderem Verschleiß unterliegt. Dennoch muss im Fall der Beschädigung das gesamte Ausdehnungsgefäß ausschließlich durch autorisiertes Personal ausgewechselt werden.

1.3 Technische Eigenschaften

Thema	Parameter	e.sybox mini ³		
ELEKTRO-SPEISUNG	Spannung*	1x220-240 V	1x230 V	1x110-127 V
	Frequenz	50/60 Hz		
	max. Leistung	850 W		
	Erdfehlerstrom	<2 mA		
KONSTRUKTIVE CHARAKTERISTIKEN	Raumbedarf	445x262x242 mm ohne Stellfüße		
	Leergewicht (Verpackung ausgenommen)	14 kg / 30,8 lb		
	Schutzklasse	IP x4		
	Isolierklasse des Motors	F		

HYDRAULISCHE LEISTUNGEN	Max. Förderhöhe	55 m / 180 ft
	Max. Fördermenge	80 l/min / 21 U.S. GPM
	Ansaugen	<5min a 8m / 26 ft
	Max. Betriebsdruck	7.5 bar / 109 psi
BETRIEBS-TEMPERATUR	Max. Temperatur der Flüssigkeit	40 °C / 104 °F
	Max. Raumtemperatur	50 °C / 122 °F
	Lagerraumtemperatur	-10+60 °C / 14+140 °F
FUNKTIONALITÄT UND SCHUTZVORRICHTUNGEN	Konstantdruck	
	Schutz gegen Trockenlauf	
	Antifreeze-Schutz	
	Anticycling-Schutz	
	Amperometrischer Schutz zum Motor	
	Schutz vor Spannungen durch anormale Speisung	
Schutz vor Übertemperatur		
*: auf das technische Typenschild an der Pumpe Bezug nehmen		

2- INSTALLATION



Das Gerät wurde für den Gebrauch in „geschlossenen Räumlichkeiten“ entwickelt: Es sind keine Installationen des Geräts im Freien und/oder unter der direkten Einwirkung von Witterungseinflüssen vorgesehen.



Das Gerät wurde für den Betrieb in Umgebungen mit Temperaturen zwischen 1°C und 50°C entwickelt (ausgenommen die Gewährleistung der Stromversorgung: siehe Abschn. 5.6.8 "Anti-Freeze-Funktion").



Das Gerät wurde für die Aufbereitung von Trinkwasser entwickelt.



Das Gerät kann nicht für das Pumpen von Salzwasser, Gülle sowie brennbaren, ätzenden oder explosiven Flüssigkeiten (z.B. Petroleum, Benzin, Lösungsmittel), Fetten, Ölen oder Lebensmitteln eingesetzt werden.



Das System kann Wasser ansaugen, dessen Pegel nicht tiefer ist als 8. (Höhe zwischen dem Wasserstand und der Pumpenabsaugöffnung).



Bei Einsatz des Systems für die häusliche Wasserversorgung müssen die örtlichen Vorschriften der verantwortlichen Einrichtungen für die Verwaltung der Wasserversorgungsquellen beachtet werden.



Bei Bestimmung des Installationsstandortes ist Folgendes sicherzustellen:

- Die auf dem Typenschild aufgeführte Spannung und Frequenz der Pumpe entsprechen den Daten des Stromversorgungsnetzes.
- Der elektrische Anschluss muss an einem trockenen Ort und vor eventuellen Überschwemmungen geschützt erfolgen.
- Die Erdung muss den Vorschriften entsprechen.

Falls das Vorhandensein von Fremdkörpern im zu pumpenden Wasser nicht ausgeschlossen werden kann, muss die Installation eines Filters im Geräteeingang vorgesehen werden, der für das Zurückhalten der Unreinheiten geeignet ist.



Die Installation eines Absaugfilters bewirkt eine Verringerung der hydraulischen Leistungen des Gerätes proportional zum durch den Filter selbst verursachten Füllverlust (normalerweise nimmt der Leistungsabfall mit steigender Filterungsleistung zu).

Die anzuwendende Konfigurationsart bestimmen (vertikal oder horizontal) und dabei die Anschlüsse zur Anlage, die Position des Bedienpaneels und den verfügbaren Platz wie nachfolgend angegeben berücksichtigen. Die Installation an einer Wand ist möglich, siehe Abs. 8.2.

2.1 - Vertikalkonfiguration

Die 4 GummifüÙe, die lose in der Verpackung enthalten sind, in die entsprechenden Sitze aus Messing an der Seite C einschrauben. Das Gerat aufstellen und dabei den in Abb.6 dargestellten Platzbedarf beruckichtigen.

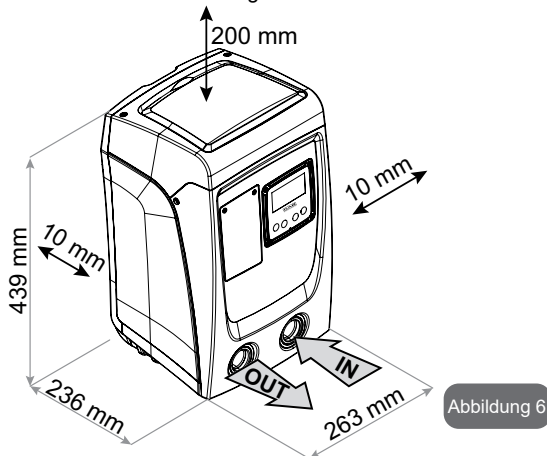


Abbildung 6

Der Abstand von mindestens 10 mm zwischen der Seite E des Gerates und einer eventuellen Wand ist notwendig um die Beluftung zwischen den Gittern zu garantieren. Falls vorgesehen ist, dass das System ber die Ablassstur und nicht ber die Anlage entleert werden soll, muss ein zusatzlicher Abstand eingehalten werden, der die Bedienung des Auslassdeckels erlaubt.

- Ein Abstand von mindestens 10 mm zwischen Seite B des Systems und einem Hindernis ist obligatorisch erforderlich, damit der Austritt des Stromkabels zum Netzstecker sichergestellt wird.
- Der Abstand von mindestens 200 mm zwischen der Seite A des Gerates und einer Begrenzung ist empfehlenswert, damit die Klappe entfernt werden kann und der Zugang zum Technikfach mglich ist.

Fr die Gewahrleistung der Stabilitat des Gerates im Fall einer nicht ebenen Oberflache den FuÙ abmontieren, der nicht aufliegt, und die Hhe bis

zum Kontakt mit der Flache regulieren. Das Gerat muss in der Tat sicher und stabil positioniert werden und dabei die vertikale Position der Achse garantieren: Das Gerat nicht geneigt positionieren.

2.1.1 Hydraulikanschlusse

Den Eingangsanschluss zum Gerat durch die Ablassffnung an der in Abb.6 mit „IN“ gekennzeichneten Seite F herstellen (Ansaugverbindung). Den entsprechenden Deckel mithilfe eines Schraubendrehers ausbauen. Den Anschluss aus dem System ber die Mndung an der Seite F mit der Bezeichnung „OUT“ in der Abb.6 herstellen (Vorlaufanschluss). Den entsprechenden Deckel mithilfe eines Schraubendrehers ausbauen. Alle Hydraulikanschlusse des Gerates fr die Verbindung mit der Anlage sind 1 Zoll-Aufsteckgewindeanschlusse GAS aus Messing.



Soll das Produkt ber Verbindungsstcke an das Gerat angeschlossen werden, die einen Umfang aufweisen, der ber den normalen Platzbedarf des 1-Zoll-Schlauches hinausgeht (zum Beispiel der Ring, im Fall von 3-teiligen Stutzen) ist sicherzustellen, dass das 1-Zoll-Steckgewindestck des Stutzens mindestens wie oben dargestellt 25mm Abstand hat (siehe Abb.7).



Abbildung 7



Die Messinggewinde sind in Sitzen aus Technopolymer eingebaut. Bei Herstellung der Dichtung des Anschlusses auf keinen Fall zu viel Material (z.B. Teflon, Hanf,...) verwenden: Das bermaÙige Material knnte sonst wahrend der Einwirkung eines adaquaten Anzugsmoments (z.B. mit Rohrzangen mit langem Griff), anomal auf den Sitz aus Technopolymer einwirken und in unwiederbringlich beschadigen.

Mit Bezug auf die Position im Vergleich zum zu pumpenden Wasser kann die Installation des Gerätes als „obenbündig“ oder „untenbündig“ bezeichnet werden. Die Installation wird als „obenbündig“ bezeichnet, wenn die Pumpe sich auf einem Niveau befindet, das über dem zu pumpenden Wasser liegt (z.B. Pumpe auf dem Boden und Wasser im Brunnen); im Gegensatz dazu als „untenbündig“ wenn sich die Pumpe im Vergleich zum zu pumpenden Wasser auf einem niedrigeren Niveau befindet (z.B. hängende Zisterne und Pumpe darunter).



Sollte die vertikale Installation des Gerätes vom Typ „obenbündig“ sein, wird empfohlen, im Absaugabschnitt der Anlage ein Rückschlagventil vorzusehen; dies damit das Gerät gefüllt werden kann (Abschn. 2.1.2).



Sollte die Installation vom Typ „untenbündig“ sein, den Absaugschlauch von der Wasserquelle zur Pumpe aufwärts installieren, damit die Entstehung von „Lyrabogen“ oder Siphons vermieden wird. Den Absaugschlauch nicht über dem Pumpenniveau anbringen (zwecks Vermeidung von Luftblasen im Absaugschlauch). Der Absaugschlauch muss beim Eintauchen mindestens 30 cm Tiefe erreichen und muss auf der gesamten Länge bis zum Eintritt in die Elektropumpe wasserdicht sein.



Die Absaug- und Vorlaufleitungen müssen so montiert werden, dass sie keinen mechanischen Druck auf die Pumpe ausüben.

2.1.2. Füllvorgänge

Obenbündige und untenbündige Installation

„Obenbündige“ Installation (Abs. 2.1.1): auf das Technikfach zugreifen und den Fülldeckel mithilfe eines Schraubendrehers abnehmen (Abb.3_Punkt 6). Über den Füllengang das Gerät mit sauberem Wasser füllen, dabei darauf achten, die Luft abzulassen. Wurde das Rückschlagventil an der Absaugleitung (empfohlen im Abschnitt Abschn. 2.1.1) am Geräteeingang vorgesehen, muss die Wassermenge für die Füllung des Gerätes 0,9 Liter betragen. Es wird empfohlen, das Rückschlagventil am Ende des Absaugschlauches so anzubringen (Bodenventil), dass dieser während des Füllvorgangs vollständig gefüllt werden kann. In diesem Fall hängt die für den Füllvorgang erforderliche Wassermenge von der Länge des Absaugschlauches ab (0,9 Liter + ...).

„Untenbündige“ Installation (Abschn. 2.1.1): Falls zwischen der Wasserablagerung und dem Gerät keine Absperrventile vorhanden (oder offen) sind, füllt sich dieses automatisch sobald die darin gefangene Luft entweichen ist. Durch Lösen des Fülldeckels (Abb.3_Punkt 6) soweit wie erforderlich um die darin eingeschlossene Luft abzulassen, kann sich das System vollständig füllen. Der Vorgang muss unter Beobachtung ausgeführt werden und die Füllöffnung, sobald das Wasser austritt, geschlossen werden (es wird auf jeden Fall empfohlen, ein Absperrventil in der Absperrleitung vorzusehen und diese für die Steuerung des Füllvorgangs bei offenem Deckel zu benutzen). Alternativ kann der Füllvorgang im Fall der Sperrung der Absaugleitung durch ein geschlossenes Ventil auf die gleiche Weise erfolgen wie in der Beschreibung für die obenbündige Installation angegeben.

2.2 - Horizontalkonfiguration

Die 4 GummifüÙe, die lose in der Verpackung enthalten sind, in die entsprechenden Sitze aus Messing an der Seite E einschrauben. Das Gerät aufstellen und dabei den in Abb.8 dargestellten Platzbedarf berücksichtigen.

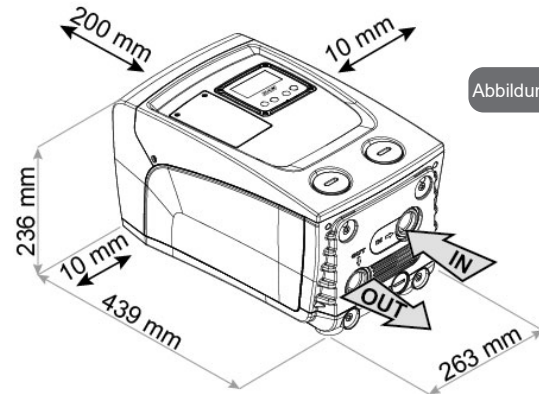


Abbildung 8

- Ein Abstand von mindestens 10 mm zwischen Seite B des Systems und einem Hindernis ist obligatorisch erforderlich, damit der Austritt des Stromkabels Richtung Steckdose sichergestellt wird.
- Der Abstand von mindestens 200 mm zwischen der Seite A des Gerätes und einer Begrenzung ist empfehlenswert, damit die Klappe entfernt werden kann und der Zugang zum Technikfach möglich ist.

Für die Gewährleistung der Stabilität des Gerätes im Fall einer nicht ebenen Oberfläche den Fuß abmontieren, der nicht aufliegt, und die Höhe bis zum Kontakt mit der Fläche regulieren. Das Gerät muss in der Tat sicher und stabil positioniert werden, wobei die vertikale Position der Achse garantiert sein muss: Das Gerät nicht geneigt positionieren.

2.2.1 Hydraulikanschlüsse

Rden Eingangsanschluss zum Gerät durch die Ablassöffnung an der in Abb.8 mit „IN“ gekennzeichneten Seite C herstellen (Absaugverbindung)). Den entsprechenden Deckel mithilfe eines Schraubendrehers ausbauen.

Den Anschluss aus dem System über die Mündung an der Seite C mit der Bezeichnung „OUT 1“ in der Abb. 8 und/oder über die Mündung an der Seite F mit der Bezeichnung „OUT 2“ in der Abb. 8 herstellen (Vorlaufanschluss). In dieser Konfiguration können die beiden Ablassöffnungen in der Tat voneinander unabhängig (wie es für die Installation vorteilhafter ist) oder gleichzeitig (Doppelvorlaufsystem) verwendet werden. Dann mithilfe eines Schraubendrehers den/die Deckel vom Eingang/Eingängen abnehmen.

Alle Hydraulikanschlüsse des Gerätes für die Verbindung mit der Anlage sind 1 Zoll-Aufsteckgewindeanschlüsse GAS aus Messing.



Siehe HINWEIS in Bezug auf Abb. 7.

2.2.2 Ausrichtung des Schnittstellenpaneels

Das Schnittstellenpaneel wurde so entwickelt, dass es vom Benutzer für das bequeme Ablesen ausgerichtet werden kann: Die quadratische Form ermöglicht jeweils eine Drehung um 90° (Abb.9).

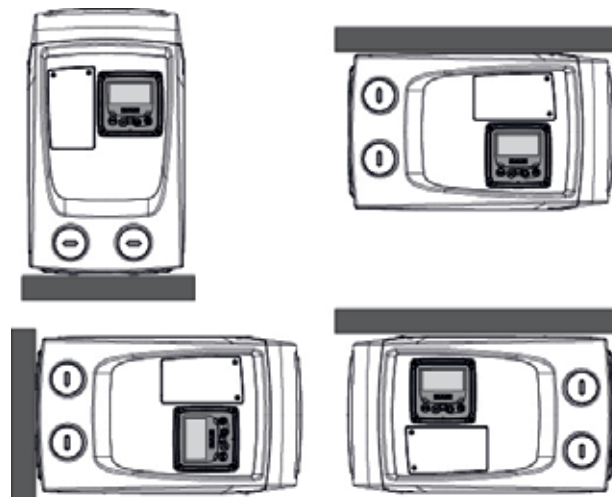


Abbildung 9

- Die 4 Schrauben an den Ecken des Paneels mithilfe des Zusatzwerkzeugs lösen.
- Die Schrauben nicht ausbauen, sondern lediglich aus dem Gewinde am Gehäuse des Produkts lösen.
- Darauf achten, dass die Schrauben nicht in das Geräteinnere fallen.
- Das Paneel abnehmen, dabei darauf achten, dass das Signalübertragungskabel nicht gespannt wird.
- Das Paneel in der bevorzugten Richtung wieder in der Aufnahme-stelle positionieren, dabei darauf achten, dass das Kabel nicht eingeklemmt wird.
- Die 4 Schrauben mit dem entsprechenden Schlüssel festschrauben.

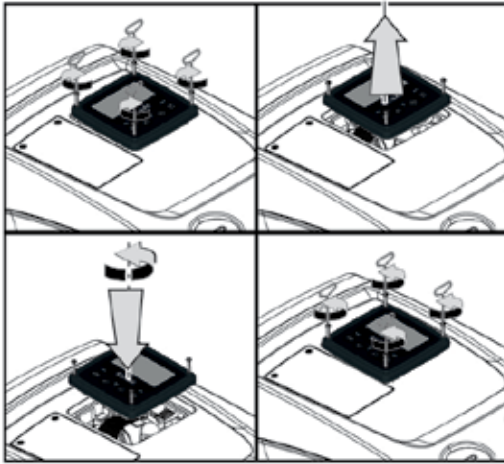


Abbildung 10

2.2.3 Füllvorgänge

Obenbündige und untenbündige Installation

Mit Bezug auf die Position im Vergleich zum zu pumpenden Wasser kann die Installation des Gerätes als obenbündig oder untenbündig bezeichnet werden. Die Installation wird als „obenbündig“ bezeichnet, wenn die Pumpe sich auf einem Niveau befindet, das über dem zu pumpenden Wasser liegt (z.B. Pumpe auf dem Boden und Wasser im Brunnen); im Gegensatz dazu als „untenbündig“ wenn sich die Pumpe im Vergleich zum zu pumpenden Wasser auf einem niedrigeren Niveau befindet (z.B. hängende Zisterne und Pumpe darunter).

„Obenbündige“ Installation: mithilfe eines Schraubendrehers den Fülldeckel abnehmen, der bei Horizontalkonfiguration der an der Seite F ist (Abb.1). Über den Fülleingang das Gerät mit sauberem Wasser füllen, dabei darauf achten, die Luft abzulassen: für optimales Füllen auch die Füllöffnung an der Seite A öffnen (Abb.1), die bei der Vertikalkonfiguration zum Füllen benutzt wird, so dass die ganze Luft austreten kann, die sonst im Innern des Systems eingeschlossen bleiben würde; anschließend die Öffnungen wieder vorschriftsmäßig verschließen. Die Wassermenge für die Füllung des

Gerätes muss mindestens 0,7 litri Liter betragen. Es wird empfohlen ein Rückschlagventil am Ende des Absaug Schlauches so anzubringen (Bodenventil), dass dieser während des Füllvorgangs vollständig gefüllt werden kann. In diesem Fall hängt die für den Füllvorgang erforderliche Wassermenge von der Länge des Absaug Schlauches ab (0,7 Liter + ...).

„Untenbündige“ Installation: Falls zwischen der Wasserablagerung und dem Gerät keine Absperrventile vorhanden (oder diese offen) sind, füllt sich dieses automatisch sobald die darin gefangene Luft entwichen ist. Durch Lösen des Fülldeckels (Seite F - Abb. 1), soweit wie erforderlich um die darin eingeschlossene Luft abzulassen, kann sich das System vollständig füllen. Für das Lockern des Deckels das Werkzeugzubehör (Abb.3_Punkt 5) oder einen Schraubenschlüssel verwenden. Der Vorgang muss unter Beobachtung ausgeführt werden und die Füllöffnung, sobald das Wasser austritt, geschlossen werden (es wird auf jeden Fall empfohlen, ein Absperrventil in der Absaugleitung vorzusehen und diese für die Steuerung des Füllvorgangs bei offenem Deckel zu benutzen). Alternativ kann der Füllvorgang im Fall der Sperrung der Absaugleitung durch ein geschlossenes Ventil auf die gleiche Weise erfolgen wie in der Beschreibung für die obenbündige Installation angegeben.

3 - INBETRIEBSETZEN



Die Ansaugtiefe darf 8 m nicht überschreiten.

3.1 - Elektrische Anschlüsse

Zwecks Verbesserung der Isolierung eines möglichen Geräuschpegels gegenüber anderen Geräten wird empfohlen, einen separaten elektrischen Anschluss für die Speisung des Produktes vorzusehen.



Die Linienspannung kann sich beim Start der Elektropumpe ändern. Die Spannung an der Linie kann je nach den anderen mit ihr verbundenen Vorrichtungen und der Linienqualität Änderungen erfahren.



Die Installation muss entsprechend der Anweisungen des Handbuchs und in Übereinstimmung mit den einschlägigen Gesetzen, Richtlinien und Verordnungen des Anwenderlandes und der Art der Verwendung durchgeführt werden. Das beschriebene Produkt enthält einen Inverter, in dessen Innerem Gleichspannungen und Ströme mit Hochfrequenzkomponenten vorhanden sind (siehe Tabelle 0).

Typologie der möglichen Erdschlussströme				
	Wechselstrom	Unipolar pulsierend	Gleichstrom	Mit Hochfrequenzkomponenten
Inverter Einphasenspeisung	X	X		X

Tabelle 0

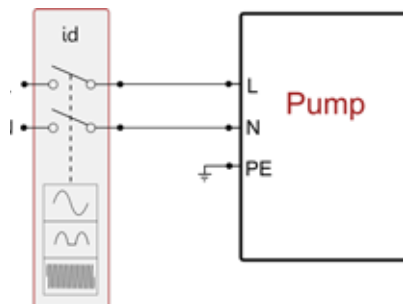


Abbildung 11 - bis Beispiel für die Installation

Der magnetothermische Schutzschalter muss korrekt dimensioniert sein (siehe Technische Charakteristiken).

Bei steckerlosen Pumpen entspricht die Übereinstimmung der Leiterfarben der Tabelle 0bis:

Anschluss	Typologie A	Typologie B
Phase	Braun	Braun
Neutral	Hellblau	Hellblau
Erde (PE)	Erde (PE)	Grün

Typologie A: Europäische oder vergleichbare Märkte.
Typologie B: amerikanische und kanadische oder vergleichbare Märkte.

Tabelle 0 bis

Das Gerät muss über einen Hauptschalter verfügen, der alle Speisepole unterbricht. Bei offenem Schalter muss der Abstand zwischen den einzelnen Kontakten den Werten der Tabelle 0tris entsprechen.

Mindestabstand zwischen den Kontakten des Hauptschalters		
Versorgung [V]	≤127	>127 e ≤240
Mindestabstand [mm]	>1,7	>3

Tabelle 0 tris

3.2 Konfiguration des integrierten Inverters

Das Systems ist werkseitig so konfiguriert, dass die Mehrheit der Installationen mit Betrieb unter konstantem Druck berücksichtigt wird. Die hauptsächlichsten werkseitig eingegebenen Parameter sind:

- Sollwert (Wert des gewünschten konstanten Drucks):
SP = 2.7 bar / 39 psi.
- Druckminderung für den Neuanlauf RP = 0.3 bar / 4.3 psi.
- Anticycling-Funktion: Deaktiviert.

Dieser und andere Parameter können jedenfalls vom Benutzer entsprechend der Anforderungen der Anlage eingestellt werden. Siehe Absätze 4-5 für die Spezifikationen.



Bei der Bestimmung der Parameter SP und RP ergibt sich, dass der Druck, bei dem das System startet, folgenden Wert hat:

Pstart = SP – RP Beispiel : 2.7 – 0.3 = 2.4 bar in der Default-Konfiguration

Das Gerät funktioniert nicht, wenn die Höhe des Benutzeranschlusses über dem Wert von Meter-Säule-Wasser des Pstart liegt (dabei berücksichtigen 1 bar = 10 WSm): Für die Fehlerkonfiguration, wenn der Benutzeranschluss sich nicht mindestens auf 27m Höhe befindet, startet das Gerät nicht.

3.3 - Ansaugen der Pumpe

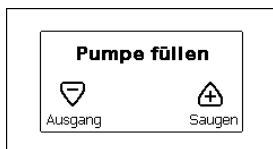
Die Ansaugphase einer Pumpe ist die Phase, während der die Maschine versucht, den Absaugkörper und die Absaugleitung mit Wasser zu füllen. Wenn der Vorgang korrekt erfolgt, kann das Gerät den regulären Betrieb aufnehmen.

Nach Füllen der Pumpe (Abschn. 2.1.2, 2.2.3) und Konfiguration der Vorrichtung (Abschn. 3.2), kann der elektrische Anschluss vorgenommen werden, nachdem mindestens ein Anschluss im Vorlauf geöffnet wurde.

Das Gerät schaltet sich ein und kontrolliert in den ersten 10 Sekunden, ob Wasser in der Vorlaufleitung vorhanden ist.

Wird ein Durchfluss in der Vorlaufleitung festgestellt, ist die Pumpe angesaugt und beginnt mit dem regulären Betrieb. Dies ist ein typisches Beispiel für eine untenbündige Installation (Abschn. 2.1.2, 2.2.3). Der offene Vorlaufanschluss, aus welchem das gepumpte Wasser fließt, kann geschlossen werden.

Wird nach 10 Sekunden kein regulärer Durchfluss im Vorlauf festgestellt, fragt das System die Bestätigung für den Start des Ansaugverfahrens an (typisches Beispiel für obenbündige Installation Abschn. 2.1.2, 2.2.3). D.h.:



Nach Drücken von „+“ tritt es in die Ansaugphase ein: Es beginnt ein Betrieb von höchstens 5 Minuten, während dem die Sicherheitssperre für Trockenlauf nicht eingreift. Die Ansaugzeit hängt von verschiedenen Parametern ab, die wichtigsten darunter sind der abzusaugende Wasserfüllstand, der Durchmesser der Absaugleitung, die Dichtheit der Absaugleitung. Vorbehaltlich der Verwendung einer Saugleitung von mindestens 1“, die gut versiegelt sein muss (es dürfen keine Löcher oder Verbindungen vorhanden sein, die Luft ansaugen können), wurde das Produkt für das Ansaugen in Wassertiefen bis zu 8 m mit einer Dauer von weniger als 5 Minuten entwickelt. Sobald das System den regulären Fluss in der Vorlaufleitung festgestellt hat, wird der Ansaugvorgang beendet und es beginnt der reguläre Betrieb. Der offene Vorlaufanschluss, aus welchem das gepumpte Wasser fließt, kann geschlossen werden. Wenn das Produkt nach 5 Minuten Dauer noch nicht als angesaugt resultiert, erscheint auf dem Bildschirm eine Fehlermeldung. Spannung unterbrechen, das Produkt durch Zugabe von neuem Wasser laden, 10 Minuten warten und den Vorgang ab Einstecken des Netzsteckers wiederholen.

Durch Drücken von „-“ wird bestätigt, dass der Ansaugvorgang nicht gestartet werden soll. Das Produkt bleibt im Alarmzustand.

Funktionsweise

Sobald die Elektropumpe angesaugt ist, beginnt das Gerät gemäß den konfigurierten Parametern mit seiner regulären Funktionsweise: Es schaltet sich automatisch bei Öffnung des Wasserhahns ein, liefert Wasser mit dem eingestellten Druck (SP), hält den Druck auch bei Öffnen anderer Wasserhähne aufrecht und bleibt automatisch nach der Zeit T2 stehen, sobald die Ausschaltbedingungen erreicht wurden (T2 kann vom Benutzer eingestellt werden, Werkswert 10 Sek).

4 - TASTATUR UND BILDSCHIRM



Abbildung 12: Aufbau der Benutzerschnittstelle

Die Benutzerschnittstelle besteht aus einer Tastatur mit LCD-Bildschirm und 128x240 Pixel und verfügt über die in Abbildung 12 dargestellten Led-Anzeigen POWEER, COMM, ALARM.

Der Bildschirm zeigt die Größen und Zustände der Vorrichtung mit den Funktionsangaben der verschiedenen Parameter an.

Die Tastenfunktionen sind in Tabelle 1 zusammengefasst.

	Die Taste MODE ermöglicht den Übergang zu den weiteren Menüpunkten. Längeres Drücken von mindestens 1 Sek. ermöglicht das Springen zum vorhergehenden Menüpunkt.
	Die Taste SET erlaubt das Verlassen des offenen Menüs.
	Verringert einen laufenden Parameter (wenn ein Parameter modifizierbar ist).



Erhöht einen laufenden Parameter (wenn ein Parameter modifizierbar ist).

Tabelle 1: Tastenfunktionen

Längeres Drücken der Taste „+“ oder der Taste „-“ ermöglicht das automatische Erhöhen oder Verringern des ausgewählten Parameters. Nachdem die Taste „+“ oder der Taste „-“ 3 Sekunden lang gedrückt wurde, erhöht sich die Schnelligkeit der automatischen Erhöhung/Verringerung.



Durch Drücken der Taste „+“ oder der Taste „-“ wird die ausgewählte Größe modifiziert und sofort dauer gespeichert (EEPROM). Das Ausschalten der Maschine in dieser Phase, auch ungewollt, verursacht nicht den Verlust des gerade eingestellten Parameters.

Die Taste SET dient lediglich dem Verlassen des aktuellen Menüs und die vorgenommenen Änderungen müssen nicht gespeichert werden. Nur in besonderen, in den folgenden Absätzen beschriebenen Fällen werden einige Größen durch Drücken von „SET“ oder „MODE“ aktiviert“.

LED-Anzeigen

- Power
Weiße Led-Anzeige Leuchtet durchgehend wenn die Maschine mit Spannung versorgt ist. Blinkt wenn die Maschine ausgeschaltet ist.
- Alarm
Rotes Led-Anzeige Leuchtet durchgehend wenn die Maschine aufgrund eines Fehlers blockiert ist.

Menu

Der komplette Aufbau aller Menus und alle seine Bestandteile sind in Tabelle 3 aufgeführt.

Zugang zu den Menus

















Vom Hauptmenü hat man auf zwei Weisen Zugang zu den verschiedenen Menus:

- 1 - Direktzugang mit Tastenkombination.
- 2 - Zugang mit Name über Fenstermenü.

4.1 Direktzugang mit Tastenkombination








Der Zugang zum gewünschten Menu erfolgt direkt durch gleichzeitiges Drücken von bestimmten Tastenkombinationen für die vorgesehene Dauer (zum Beispiel MODE SET für den Zugang zum Menu Sollwert); mit der Taste MODE können die Menüpunkte durchlaufen werden.

Tabelle 2 zeigt die mit Tastenkombination zugänglichen Menus.

MENUBE-ZEICHNUNG	DIREKTZUGANGSTASTEN	DRÜCKZEIT
Benutzer		Bei Loslassen der Taste
Monitor	 	2 Sek
Sollwert	 	2 Sek
Handbuch	  	5 Sek
Installateur	  	5 Sek
Technischer Kundendienst	  	5 Sek
Wiederherstellung der Werkseinstellungen	 	2 Sek bei Einschalten des Gerätes



Reset					2 Sec
-------	--	---	---	---	-------

Tabelle 2: Zugang zu den Menus

Verkürztes Menu (sichtbar)			Vollständiges Menu (direkter Zugang oder Passwort)			
Hauptmenu	Benutzermenu Modus	Monitor-Menu Set Minus	Sollwert-Menu Set Modus	Handbuchmenu Set Minus-Plus	Installateur-Menu Modus Set Minus	Menu Techn. Kundendienst Modus Set Plus
MAIN (Hauptseite)	STATUS RS Umdrehungen pro Minute	CT Kontrast	SP Sollwert druck	STATUS RI Einstellung der Geschwindigkeit	RP Verringerung Neustartdruck	TB Blockierungszeit Wassermangel
Menuauswahl	VP Druck	BK Hintergrundbeleuchtung		VP Druck	OD Anlagenart	T2 Ausschaltverzögerung
	VF Durchflussanzeige	TK Einschaltzeit der Hintergrundbeleuchtung		VF Durchflussanzeige	MS Maßsystem	GP Proportionaler Gewinn
	PO An der Pumpe ausgegebene Leistung	LA Sprache		PO An der Pumpe ausgegebene Leistung	AS Wireless-Vorrichtungen	GI Integraler Gewinn
	C1 Pumpenphasenstrom	TE Temperatur Ableiter		C1 Pumpenphasenstrom	EK  Funktionsfreigabe Niederdruck am Saugteil	RM Maximale Geschwindigkeit
	SV  Versorgungsspannung			RS Umdrehungen pro Minute	PK  Schwelle des Niederdrucks am Saugteil	AY Anti Cycling
	SR  Speisungsbereich			TE Temperatur Ableiter	T1  Verzögerung Niederdruck	AE Blockierschutz
	TE Temperatura Dissipatore			SV  Versorgungsspannung		AF AntiFreeze
	PKm In der Ansaugung gemessener Druck			SR  Speisungsbereich		
	Einschaltdauer Arbeitsstunden Anzahl der Starts					

	PI Leistungshistogramm					RF Rücksetzung Fehler & Alarm
	Abgegebener Fluss					PW Änderung Passwort
	VE Informationen HW und SW					
	FF Fault & Warning (Historie)					

Tabelle 3: Menuaufbau

Legende	
	Parameter für die Version K.
	Nur in der Ausführung DV verfügbare Parameter

4.2 - Zugang mit Name über Fenstermenu

Der Zugang zur Auswahl der einzelnen Menus erfolgt über ihren Namen. Vom Hauptmenu erfolgt der Zugang zur Menuwahl durch Drücken einer beliebigen + oder - Taste.

Auf der Menu-Auswahlseite erscheinen die Menu-Namen zu welchen der Zugang möglich ist, wobei einer durch einen Balken hervorgehoben wird (siehe Abbildung 13-14). Mit den Tasten + und - wird der Hervorhebungsbalken verschoben, bis das gewünschte Menu ausgewählt ist; durch Drücken der Taste MODE erfolgt der Zugang.

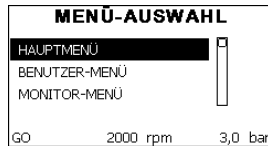


Abbildung 13: Auswahl der Fenstermenus

Die verfügbaren Fenster sind MAIN, BENUTZER, MONITOR, danach erscheint ein viertes Fenster AUSGEDEHNTE MENU; dieses Fenster ermöglicht die Ausdehnung der angezeigten Menuanzahl. Durch Drücken von AUSGEDEHNTE MENU erscheint ein Pop-up, das die Eingabe eines Zugangsschlüssels verlangt (PASSWORT). Der Zugangsschlüssel (PASSWORT) stimmt mit der Tastenkombination überein, die für den direkten Zugang verwendet wurde (wie in Tabelle 7) und ermöglicht die ausgedehnte Anzeige der Menus, beginnend beim Menu, das mit dem Zugangsschlüssel übereinstimmt, bis zu denjenigen mit geringerer Priorität.

Die Reihenfolge der Menus ist: Benutzer, Monitor, Sollwert, Handbuch, Installateur, Technischer Kundendienst.

Nach Auswahl eines Zugangsschlüssels bleiben die freigegebenen Menus 15 Minuten lang verfügbar oder so lange, bis sie nicht manuell über die Eingabe „weitere Menus unterdrücken“ ausgeschaltet werden, die in der Menuauswahl bei Verwendung des Zugangsschlüssels erscheint. In Abbildung 14 ist eine Übersicht der Auswahlfunktionen der Menus dargestellt. Auf der Seitenmitte sind die Menus aufgeführt, von rechts ist der Zugriff

über die Direktauswahl mit Tastenkombination möglich, von links über das Auswahlsystem mit Fenstermenu.

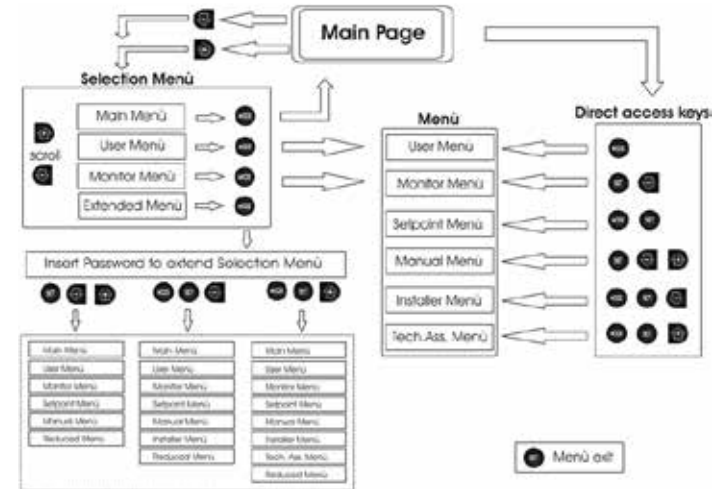


Abbildung 14: Übersicht der möglichen Menu-Zugänge

4.3 - Aufbau der Menuseiten

Beim Einschalten erscheinen einige Präsentationsseiten mit dem Produktnamen und dem Firmenzeichen, danach erscheint das Hauptmenu. Der Name jedes Menus, egal um welches es sich handelt, erscheint immer im oberen Bildschirmbereich.

Auf der Hauptseite erscheinen stets:

Status: Betriebsstatus (z.B. Standby, Go, Fehler)

Motorumdrehungen: Wert in [rpm]

Druck: Wert in [bar] oder [psi], je nach der eingegebenen Maßeinheit.

Leistung: Wert in [kW] der von der Vorrichtung aufgenommenen Leistung. Falls der Vorfall eintritt können erscheinen:

Fehleranzeigen

Warmmeldungen

!Spezielle Symbole

Die Fehlerbedingungen sind in der Tabelle 8, aufgelistet. Die anderen Visualisierungen finden sich in der Tabelle 4.

Angezeigte Fehler- und Statusbedingungen	
Kennwort	Beschreibung
GO	Motor im Gang
SB	Motorstillstand
DIS	Motorstatus manuell deaktiviert
F4	Status / Alarm Funktion Signal für Niederdruck am Saugteil
EE	Ausdruck und erneutes Ablesen der Werkseinstellungen auf EEprom
WARN. Niedrige Spannung	Warnung aufgrund fehlender Versorgungsspannung

Tabelle 4: Status- und Fehlermeldungen auf der Hauptseite

Die anderen Menuseiten verändern sich mit den entsprechenden Funktionen und werden nachfolgend je nach Art der Anzeige oder Einstellung beschrieben. Nach Zugang zu einem beliebigen Menu wird im unteren Bereich der Seite stets eine Zusammenfassung der Hauptbetriebsparameter angezeigt (Anlagenlauf oder eventueller Fehlerzustand, eingestellte/-er Geschwindigkeit und Druck). Dies ermöglicht einen konstanten Überblick über die grundlegenden Maschinenparameter.

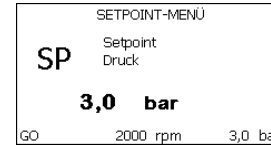


Abbildung 15: Anzeige eines Menuparameters

Angaben in der Statusleiste im unteren Seitenbereich	
Kennwort	Beschreibung
GO	Motor im Gang
SB	Motorstillstand
Ausgeschaltet	Motorstatus manuell deaktiviert
rpm	Motorumdrehungen/Minute
bar	Pression de l'installation
FEHLER	Vorliegender Fehler, der die Ansteuerung der Elektropumpe verhindert

Tabelle 5: Angaben in der Statusleiste

Auf den Seiten, die die Parameter zeigen, kann folgendes erscheinen: Zahlenwerte und Maßeinheiten des aktuellen Menüpunktes, Werte anderer Parameter, die mit der aktuellen Menueinstellung in Verbindung stehen, Anzeigebalken, Verzeichnisse; siehe Abbildung 15.

4.4 - Blockierung Parametereinstellung über Password

Die Vorrichtung verfügt über ein Schutzsystem, das über Passwort funktioniert. Wird ein Passwort eingestellt, werden die Parameter der Vorrichtung zugänglich und sichtbar, aber sie können nicht verändert werden. Das Passwort-Verwaltungssystem befindet sich im Menu „technischer Kundendienst“ und wird über den Parameter PW verwaltet.

4.5 - Motorfreischaltung/-abschaltung

Bei normalen Betriebsbedingungen bewirkt das Drücken und Loslassen der beiden Tasten „+“ und „-“ die Abschaltung/Freischaltung des Motors (auch nach Abschaltung). Sollte ein Fehlerzustand vorliegen, setzt der oben beschriebene Vorgang den Alarm zurück.

Ist der Motor abgeschaltet, wird dieser Zustand durch eine weiße blinkende LED-Anzeige hervorgehoben.

Dieser Befehl kann auf jeder Menuseite aktiviert werden, ausgenommen RF und PW.

5 - BEDEUTUNG DER EINZELNEN PARAMETER



Durch den Inverter arbeitet das Gerät bei Konstantdruck. Diese Einstellung ist positiv, wenn die Hydraulikanlage am Systemende entsprechend dimensioniert ist. Anlagen mit zu kleinen Rohrleitungen führen kleine Zuflussverluste herbei, die das Gerät nicht kompensieren kann; das Ergebnis ist, dass der Druck auf den Sensoren und nicht am Verbraucheranschluss konstant ist.



Extrem deformierbare Anlagen können das Entstehen von Oszillationen bewirken; sollte dies eintreten, kann das Problem gelöst werden, indem auf die Steuerparameter „GP“ und „GI“ eingewirkt wird (siehe Abschn. 5.6.3 - GP: Proportionaler Gewinnkoeffizient und 5.6.4 - GI: Integraler Gewinnkoeffizient)

5.1 - Benutzermenu

Vom Hauptmenu aus die Taste MODE drücken (oder das Auswahlmenu benutzen und + oder - drücken), danach hat man Zugang zum BENUTZERMENU. Im Menu ermöglicht die Taste MODE das Durchlaufen der verschiedenen Menuseiten. Es werden die nachfolgende Größen angezeigt.

5.1.1 - Status

Zeigt den Pumpenstatus an.

5.1.2 - RS: Anzeige der Rotationsgeschwindigkeit

Vom Motor ausgeführte Rotationsgeschwindigkeit in rpm.

5.1.3 - VP: Druckanzeige

Anlagendruck gemessen in [bar] oder [psi], je nach der verwendeten Maßeinheit.

5.1.4 - VF: Durchflussanzeige

Zeigt den augenblicklichen Fluss in [Liter/Min] oder [Gal/Min] je nach der eingestellten Maßeinheit an.

5.1.5 - PO: Anzeige der aufgenommenen Leistung

Von der Elektropumpe aufgenommene Leistung in [kW].

Falls die zulässige Höchstleistung überschritten wird, blinkt die Anzeige PO.

5.1.6 - C1: Anzeige des Phasenstroms

Phasenstrom des Motors in [A].

Falls der zulässige Höchststrom überschritten wird, blinkt das Symbol C1, um das bevorstehende Auslösen des Überstromschutzes anzuzeigen.

5.1.7 - SV: Versorgungsspannung

Versorgungsspannung.

5.1.8 - SR: Versorgungsbereich

Nur bei einigen Modellen vorhanden.

Gibt den festgestellten Bereich der Versorgungsspannung an. Kann folgende Werte annehmen: [110-127] V oder [220-240] V. Falls der Bereich nicht festgesetzt ist, wird der Wert „-“ angenommen.

5.1.9 - TE: Visualisierung der Wärmeableitertemperatur

5.1.10- PKm: Gemessener Druck am Saugteil

Nur bei Modellen mit Funktion Kiwa.

5.1.11 - Betriebsstunden und Anzahl der Starts

Zeigt über drei Zeilen die Stunden der Stromversorgung der Vorrichtung, die Arbeitsstunden der Pumpe und die Anzahl der Motoreinschaltungen an.

5.1.12 - PI: Histogramme de la puissance

Zeigt auf 5 vertikalen Balken ein Histogramm der abgegebenen Leistung. Das Histogramm zeigt an, wie lange die Pumpe auf einem bestimmten Leistungsniveau eingeschaltet war. Auf der horizontalen Achse befinden sich die Balken mit den verschiedenen Leistungsniveaus; auf dem vertikalen Balken wird angezeigt, wie lange die Pumpe auf dem speziellen Leistungsniveau eingeschaltet war (%Anteil im Vergleich zur Gesamtzeit).

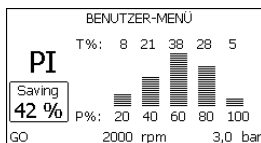


Abbildung 16: Anzeige des Leistungshistogramms

5.1.13 - Abgegebener Fluss

Die erste Seite zeigt zwei Flusszähler. Der erste nennt den abgegebenen Gesamtfluss der Maschine. Der zweite ist ein vom Benutzer auf Null rückstellbarer Teilzähler.

Der Teilzähler kann von dieser Seite aus auf Null rückgestellt werden, indem 2 Sek. lang auf " - " zu drücken ist.

5.1.14 - VE: Versionsanzeige

Angabe der Version der Hardware und Software-Ausstattung des Gerätes. Bei Firmware-Ausführungen 2.7.0 und Nachfolgeversionen gelten folgende Bedingungen: Auf dieser Seite nach der Vorsilbe S: die letzten 5 Ziffern der eindeutigen Seriennummer für den Anschluss werden auf dem Bildschirm dargestellt. Die ganze Seriennummer kann beim Betätigen der Taste "+" dargestellt werden.

5.1.15- FF: Anzeige Fault & Warning (Historie)

Chronologische Anzeige der Fehler, die während des Systembetriebs entstanden sind.

Unter dem Symbol FF erscheinen zwei Ziffern x/y, die jeweils mit x für den angezeigten Fehler und mit y für die Gesamtanzahl der vorliegenden Fehler stehen; rechts von diesen Ziffern erscheint eine Angabe zum angezeigten Fehler.

Mit den Tasten + und - kann die Fehlerliste durchlaufen werden: Durch Drücken der Taste - erfolgt das Rückwärtslaufen in der Historie bis zum ältesten vorliegenden Fehler, durch Drücken der Taste + erfolgt das Vorwärtslaufen in der Historie bis zum jüngsten vorliegenden Fehler.

Die Fehler werden in chronologischer Reihenfolge angezeigt, beginnend bei dem zeitlich weiter zurückliegenden x=1 bis zu dem neusten x=y. Die

maximal anzeigbare Fehleranzahl ist 64; sobald diese Anzahl erreicht ist, werden die weiter zurückliegenden überschrieben.

Dieser Menüpunkt zeigt das Fehlerverzeichnis, erlaubt jedoch kein Rücksetzen. Das Rücksetzen kann nur mit dem entsprechenden Befehl über den Menüpunkt RF im MENU TECHNISCHER KUNDENDIENST erfolgen. Weder das manuelle Rücksetzen noch das Ausschalten des Gerätes oder das Rücksetzen der Werkseinstellungen löschen die Fehlerhistorie, lediglich die oben beschriebene Vorgehensweise.

5.2 - Monitormenu

Vom Hauptmenu aus gleichzeitig 2 Sekunden lang die Tasten „SET“ und „-“ (Minus) drücken oder das Auswahlmeneu benutzen und + oder - drücken, danach hat man Zugang zum MONITORMENU.

Im Menu werden durch Drücken der Taste MODE nacheinander die folgenden Größen angezeigt.

5.2.1 - CT: Bildschirmkontrast

Reguliert den Bildschirmkontrast.

5.2.2 - BK: Bildschirmhelligkeit

Reguliert die Bildschirmhintergrundbeleuchtung mit einer Skala von 0 bis 100.

5.2.3 - TK: Einschaltzeit Backlight

Stellt die Einschaltzeit des Backlight ab dem letzten Drücken einer Taste ein. Erlaubte Werte: von 20 Sek. bis 10 Min. oder 'immer eingeschaltet'. Ist das Backlight ausgeschaltet, bewirkt das erste Drücken einer beliebigen Taste nur die Wiederherstellung der Hintergrundbeleuchtung.

5.2.4 - LA: Sprache

Anzeige einer der folgenden Sprachen:

- Italienisch
- Englisch
- Französisch
- Deutsch
- Spanisch
- Holländisch
- Schwedisch
- Türkisch
- Slowenisch

- Rumänisch
- Russisch
- Thailändisch

5.2.5 - TE: Anzeige der Ableitertemperatur

5.3 - Sollwert-Menü

Vom Hauptmenü aus gleichzeitig die Tasten „MODE“ und „SET“ gedrückt halten, bis „SP“ auf dem Bildschirm erscheint (oder das Auswahlmü durch Drücken von + oder - verwenden).

Die Tasten + und - ermöglichen jeweils die Erhöhung und Reduzierung des Drucks für den Anlagendruckausgleich.

Um das laufende Menü zu verlassen und zum Hauptmenü zurückzukehren, SET drücken.

Der Einstellbereich beträgt 1-5,5 bar (14-80 psi).

5.3.1 - SP: Einstellung des Sollwertdrucks

Druck, bei dem die Anlage unter Druck gesetzt wird.



Der Druck für den Neustart der Pumpe hängt neben dem eingestellten Druck SP auch von RP ab.

RP drückt die Druckminderung aus, im Vergleich zu „SP“, wodurch der Start der Pumpe ausgelöst wird.

Beispiel: SP = 3,0 [bar]; RP = 0,3 [bar];

Während des normalen Anlagenbetriebs wird die Anlage bei 3,0 [bar] druckausgeglichen.

Der Neustart der Elektropumpe erfolgt, wenn der Druck unter 2,7 [bar].



Die Einstellung eines zu hohen Drucks (SP) im Vergleich zu den Leistungen der Pumpe kann falsche BL Wassermangelfehler bewirken; in diesen Fällen den eingestellten Druck senken.

5.4 - Handbuchmenü



Bei manuellem Betrieb darf die Summe aus Eingangsdruck und lieferbarem Höchstdruck nicht mehr als 6 bar betragen.

Vom Hauptmenü aus gleichzeitig die Tasten „SET“ und „+“ und „-“ gedrückt halten, bis die Seite des Handmenüs auf dem Bildschirm erscheint (oder das Auswahlmü durch Drücken von + oder - verwenden).

. Um das laufende Menü zu verlassen und zum Hauptmenü zurückzukehren, SET drücken.

Der Zugang zum Handbuchmenü durch Drücken der Tasten + - bringt die Maschine in den Zustand des herbeigeführten StOPPs. Diese Funktion kann verwendet werden, um den Halt der Maschine zu befehlen.

Innerhalb der Handbuch-Modalität können unabhängig vom angezeigten Parameter folgende Befehle ausgeführt werden:

Kurzzeitiger Start der Elektropumpe

Das gleichzeitige Drücken der Tasten MODE und + bewirkt den Start der Pumpe mit der Geschwindigkeit RI; der Gangstatus bleibt solange bestehen, wie die beiden Tasten gedrückt bleiben.

Wenn der Befehl Pumpe ON oder Pumpe OFF gegeben wird, erfolgt eine Mitteilung auf dem Bildschirm.

Start der Pumpe

Das gleichzeitige Drücken der Tasten MODE - + 2 Sekunden lang bewirkt den Start der Pumpe mit der Geschwindigkeit RI. Der Gangstatus bleibt solange bestehen, wie die Taste SET gedrückt bleibt. Das nachfolgende Drücken von SET bewirkt den Ausgang vom Handbuchmenü.

Wenn der Befehl Pumpe ON oder Pumpe OFF gegeben wird, erfolgt eine Mitteilung auf dem Bildschirm.

Bei einem Betrieb von mehr als 5 Minuten in diesem Modus ohne Vorhandensein von Hydraulikfluss löst die Anlage Alarm wegen Überhitzung aus und gibt den Fehler PH aus.

Ist der Fehler PH eingetreten, erfolgt eine Rückstellung nur automatisch. Die Rückstellzeit beträgt 15 Minuten; tritt der Fehler PH öfter als 6 mal hintereinander auf, erhöht sich die Rückstellzeit auf 1 h. Ist die Pumpe nach diesem Fehler rückgestellt, wird sie angehalten, bis der Nutzer sie mit den Tasten „MODE“ „-“ „+“ wieder in Betrieb setzt.

5.4.1 - Status

Zeigt den Pumpenstatus an.

5.4.2 - RI: Einstellung der Geschwindigkeit

Stellt die Motorgeschwindigkeit in rpm ein. Erlaubt die Vorgabe der Umdrehungsanzahl mit einem vorbestimmten Wert.

5.4.3 - VP: Druckanzeige

Anlagendruck gemessen in [bar] oder [psi], je nach der verwendeten Maßeinheit.

5.4.4 - VF: Durchflussanzeige

Visualisiert den Fluss in der gewählten Maßeinheit. Die Maßeinheit kann [l/Min] oder [Gal/Min] sein, siehe Abschn. 5.5.3 - MS: Maßsystem.

5.4.5 - PO: Anzeige der aufgenommenen Leistung

Von der Elektropumpe aufgenommene Leistung in [kW].

Falls die zulässige Höchstleistung überschritten wird, blinkt die Anzeige PO.

5.4.6 - C1: Anzeige des Phasenstroms

Phasenstrom des Motors in [A].

Falls der zulässige Höchststrom überschritten wird, blinkt das Symbol C1, um das bevorstehende Auslösen des Überstromschutzes anzuzeigen.

5.4.7 - RS: Anzeige der Rotationsgeschwindigkeit

Vom Motor ausgeführte Rotationsgeschwindigkeit in rpm.

5.4.8 - SV: Versorgungsspannung

Nur bei einigen Modellen vorhanden.

5.4.9 -SR: Versorgungsbereich

Nur bei einigen Modellen vorhanden.

Gibt den festgestellten Bereich der Versorgungsspannung an. Kann folgende Werte annehmen: [110-127] V oder [220-240] V. Falls der Bereich nicht bestimmt ist, wird der Wert „-“ angenommen.

5.4.10 - TE: Anzeige der Ableitertemperatur**5.5 - Installateurmenu**

Vom Hauptmenu aus gleichzeitig die Tasten „MODE“ und „SET“ und „-“ gedrückt halten, bis der erste Parameter des Installateurmenüs auf dem Bildschirm erscheint (oder das Auswahlmenu durch Drücken von + oder - verwenden). Das Menu ermöglicht die Anzeige und Modifizierung verschiedener Konfigurationsparameter: Mit der Taste MODE können die Menuseiten durchlaufen werden, die Tasten + und - ermöglichen jeweils die Erhöhung oder Senkung des betreffenden Parameters. Um das laufende Menu zu verlassen und zum Hauptmenu zurückzukehren, SET drücken.

5.5.1 - RP: Einstellung der Druckminderung für den Neustart

Drückt die Druckminderung aus, im Vergleich zu „SP“, wodurch der Neustart der Pumpe ausgelöst wird.

Beträgt zum Beispiel der Sollwertdruck 3,0 [bar] und RP 0,5 [bar], erfolgt der Neustart bei 2,5 [bar].

RP kann von einem Minimum von 0,1 auf ein Maximum von 1[bar] eingestellt werden. Bei besonderen Bedingungen (zum Beispiel im Fall eines geringeren Sollwertes als der RP selbst) kann dieser automatisch begrenzt werden.

Um es dem Benutzer leichter zu machen, erscheint auf der Seite für die Einstellung des RP unter dem RP-Symbol ebenfalls der effektive Neustartdruck siehe Abbildung 17.



Abbildung 17: Einstellung des Neustartdrucks

5.5.2 - OD: Anlagentyp

Mögliche Werte 1 und 2 jeweils in Bezug auf feste und elastische Anlagen. Die Vorrichtung verlässt das Werk mit Modalität 1, die für den größten Teil der Anlagen geeignet ist. Im Fall von Druckschwankungen, die nicht durch Eingreifen auf die Parameter GI und GP stabilisiert werden können, auf die Modalität 2 übergehen.

WICHTIG: In den beiden Konfigurationen ändern sich auch die Werte der Einstellungsparameter GP und GI. Weiterhin sind die in Modalität 1 eingestellten GP und GI Werte in einem anderen Speicher enthalten als die in Modalität 2 eingestellten GP und GI Werte. So wird zum Beispiel der GP-Wert der Modalität 1, wenn auf Modalität 2 gewechselt wird, durch den GP-Wert der Modalität 2 ersetzt, er wird jedoch gespeichert und ist bei Rückkehr in Modalität 1 vorhanden. Der gleiche auf dem Bildschirm erscheinende Wert hat ein anderes Gewicht in der einen oder in der anderen Modalität, da der Steuerlogarithmus unterschiedlich ist.

5.5.3 - MS: Maßsystem

Stellt das Maßeinheitensystem zwischen international und Angloamerikanische ein. Die angezeigten Größen sind in Tabelle 6 aufgeführt.

HINWEIS: Der Fluss in Angloamerikanische Maßeinheit (gal/ min) wird mit einem Umrechnungsfaktor gleich 1 gal = 4.0 Liter angegeben, was einer metrischen Gallone entspricht.

Angezeigte Maßeinheiten		
Größe	Maßeinheit International	Maßeinheit Angloamerikanische
Druck	bar	psi
Temperatur	°C	°F
Fluss	l / min	gal / min

Tabelle 6: Maßeinheitensystem

5.5.4 - AS: Assoziation der Vorrichtungen

Ermöglicht den Zugang in Modalität Anschluss/Trennung mit folgenden Vorrichtungen:

- D-CONNECT BOX - Kommunikationsgateway.
- DEV Andere eventuell kompatible Vorrichtungen.

Die Seite AS zeigt die Ikonen der verschiedenen verbundenen Vorrichtungen, mit darunter dem Kennwort und der jeweiligen Empfangsleistung. Ein durchgehend eingeschaltetes Symbol bedeutet, dass die Vorrichtung angeschlossen ist und korrekt funktioniert; ein mit einem Balken versehenes Symbol bedeutet eine konfigurierte Vorrichtung die zum Netz gehört, jedoch nicht festgestellt wurde.



Auf dieser Seite werden nicht alle im Äther vorhandenen Vorrichtungen angezeigt, sondern nur die Vorrichtungen, die unserem Netz zugeordnet wurden.

Lediglich die Ansicht der Vorrichtungen des eigenen Netzes ermöglicht den Betrieb von mehreren analogen Netzen, die gemeinsam im Wireless-Radius existieren, ohne dabei Überschneidungen zu kreieren; auf diese Weise sieht der Benutzer nicht die Elemente, die nicht zum Pumpsystem gehören.

Über diese Menuseite kann ein Element des persönlichen Wireless-Netzes angeschlossen oder getrennt werden. Beim Start der Maschine zeigt der Menüpunkt AS keine Verbindung, weil keine Vorrichtung angeschlossen ist. Unter diesen Bedingungen erscheint die Aufschrift "No Dev" und die LED COMM bleibt aus. Nur eine Aktion des Bedieners ermöglicht das Hinzufügen oder die Wegnahme von Vorrichtungen durch Anschluss- oder Trennvorgänge.

Assoziation der Vorrichtungen

Das Drücken von „+“ 5 Sekunden lang setzt die Maschine in den Suchstatus für die Wireless-Assoziation und teilt diesen Status durch Blinken und durch das Led COMM mit. Sobald zwei Maschinen in einem Kommunikationsnutzbereich in diesen Status versetzt werden, erfolgt eine Verbindung zwischen den beiden Elementen. Ist eine Assoziation für eine oder beide Maschinen nicht möglich, wird der Vorgang beendet und auf jeder Maschine erscheint ein Pop-up mit der Nachricht „Assoziation nicht durchführbar“. Eine Assoziation kann nicht möglich sein, weil eine Vorrichtung, die assoziiert werden soll, bereits in der maximal möglichen Anzahl enthalten ist oder weil die zu assoziierende Vorrichtung nicht erkannt wird. In letzterem Fall die Prozedur von Anfang an wiederholen. Der Suchstatus nach Assoziation bleibt bis zur Erkennung der zu assoziierenden Vorrichtung aktiv (unabhängig vom Ausgang der Assoziation); falls nach Ablauf von 1 Minute keine Vorrichtung erkannt wird, wird der Assoziationsstatus automatisch verlassen. Der Suchstatus nach Wireless-Assoziation kann jederzeit verlassen werden, indem SET oder MODE gedrückt wird.

Trennung der Vorrichtungen

Um eine zu einer bereits vorhandenen Gruppe gehörende Vorrichtung zu trennen, zur Seite AS (Installateur-Menü) der Vorrichtung gehen und die Taste – mindestens 5 Sekunden lang drücken. Nach diesem Vorgang werden alle Ikonen der verbundenen Vorrichtungen durch die Aufschrift "No Dev" ersetzt und die LED COMM. bleibt ausgeschaltet.

Auswechseln der Vorrichtungen

Um eine Vorrichtung einer vorhandenen Gruppe auszuwechseln, muss die betreffende Vorrichtung getrennt, und die neue Vorrichtung wie in den obi-gen Prozeduren beschrieben zugeordnet werden. Kann das zu ersetzende Element nicht getrennt werden (weil defekt oder nicht verfügbar), muss die Prozedur zur Trennung jeder einzelnen Vorrichtung durchgeführt und eine neue Gruppe erstellt werden.

5.5.5 - EK: Eingabe der Funktion für Niederruck am Saugteil

Nur bei Modellen mit Funktion Kiwa.

Gibt die Funktion für Niederruck am Saugteil ein.

Wert	Funktion
0	deaktiviert
1	aktiviert mit automatischer Rücksetzung
2	aktiviert mit manueller Rücksetzung

5.5.6 - PK: Schwelle des Niederrucks am Saugteil

Nur bei Modellen mit Funktion Kiwa.

Gibt den Druckschwellenwert ein, bei dessen Unterschreiten die Blockierung wegen Niederdruck am Saugteil ausgelöst wird.

5.5.7 - T1: Verzögerung Niederdruck (Funktion Erfassung von Niederdruck am Saugteil)

Nur bei Modellen mit Funktion Kiwa.

Gibt die Ausschaltzeit des Inverters ab Erfassung des Niederdrucksignals am Saugteil ein (siehe Einstellung der Niederdruckerfassung am Saugteil, Abs. 5.7).

T1 kann zwischen 0 und 12 Sek. eingestellt werden. Die Werkseinstellung beträgt 2 Sekunden.

5.6 - Menu Technischer Kundendienst

Strukturelle Einstellungen dürfen nur von Fachpersonal oder unter direkter Aufsicht des Kundendienstnetzes vorgenommen werden.

Vom Hauptmenu aus gleichzeitig die Tasten „MODE“ und „SET“ und „+“ gedrückt halten, bis „TB“ auf dem Bildschirm erscheint (oder das Auswahlmenu durch Drücken von + oder - verwenden). Das Menu ermöglicht die Anzeige und Modifizierung verschiedener Konfigurationsparameter: Mit

der Taste MODE können die Menuseiten durchlaufen werden, die Tasten + und - ermöglichen jeweils die Erhöhung oder Senkung des betreffenden Parameters. Um das laufende Menu zu verlassen und zum Hauptmenu zurückzukehren, SET drücken.

5.6.1 - TB: Blockierungszeit Wassermangel

Die Einstellung der Wartezeit für die Blockierung wegen Wassermangel ermöglicht die Zeitwahl (in Sekunden) für die Vorrichtung, um den Wassermangel anzuzeigen. Die Änderung dieses Parameters kann nützlich sein, wenn eine Verspätung bekannt ist zwischen dem Moment, in dem der Motor eingeschaltet wird und dem Moment, in dem effektiv die Ausgabe erfolgt. Ein Beispiel dafür kann eine Anlage sein, bei welcher die Absaugleitung besonders lang ist und die ein paar kleine Leckagen hat. In diesem Fall kann es geschehen, dass die zur Frage stehende Leitung sich leert und auch wenn kein Wasser fehlt, die Elektropumpe eine gewisse Zeit benötigt, um sich wieder aufzuladen, einen Durchfluss herzustellen und die Anlage in Druck zu versetzen.

5.6.2 - T2: Ausschaltverzögerung

Stellt die Verspätung ein, mit welcher sich der Inverter ab dem Moment ausschalten muss, an in dem die Ausschaltbedingungen erreicht werden: Druckausgleich der Anlage und Durchfluss geringer als minimaler Fluss. T2 kann zwischen 2 und 120 Sek. eingestellt werden. Die Werkseinstellung beträgt 10 Sek.

5.6.3 - GP: Proportionaler Gewinnkoeffizient

Die Bedingung proportional muss in der Regel für elastische Systeme erhöht werden (zum Beispiel PVC-Leitungen) und im Fall von starren Anlagen gesenkt werden (zum Beispiel Leitungen aus Eisen).

Um den Druck in der Anlage konstant zu halten, führt der Inverter eine Kontrolle vom Typ PI am gemessenen Druckfehler durch. Auf der Grundlage dieses Fehlers kalkuliert der Inverter die an den Motor zu liefernde Leistung. Der Ablauf dieser Kontrolle hängt von den eingestellten GP und GI-Parametern ab. Um den unterschiedlichen Verhaltensweisen der verschiedenen Hydraulikanlagen, wo das System eingesetzt werden kann, entgegenzukommen, erlaubt der Inverter die Auswahl andere Einstellungen als die werkseitig eingestellten. Für fast alle Anlagen sind die GP- und GI-Parameter optimal. Sollten sich Regulierungsprobleme einstellen, können diese Einstellungen verändert werden.

5.6.4 - GI: Integraler Gewinnkoeffizient

Im Fall von großen Druckabfällen bei plötzlicher Zunahme der Durchflussmenge oder einer langsamen Reaktion des Systems den GI-Wert erhöhen. Im Fall von Druckschwankungen um den Sollwert herum muss der GI-Wert hingegen gesenkt werden.

WICHTIG: Um zufriedenstellende Druckregulierungen zu erhalten, muss in der Regel auf GP wie auch auf GI eingegriffen werden.

5.6.5 - RM: Maximale Geschwindigkeit

Schreibt den Umdrehungen der Pumpe eine Grenze vor.

5.6.6 - AY: Anti Cycling

Wie in Abschnitt 9 beschrieben, dient diese Funktion der Vermeidung von häufigen Ein- und Ausschaltungen im Fall von Anlagenleckagen. Die Funktion kann mit zwei verschiedenen Modalitäten freigeschaltet werden: normal und smart. In der normalen Modalität blockiert die elektronische Steuerung den Motor nach N identischen Start- und Stopp-Zyklen. In der Modalität smart hingegen wirkt er auf den Parameter RP ein, um die negativen Auswirkungen durch die Leckagen zu verringern. Falls die Einstellung „Ausgeschaltet“ vorliegt, greift die Funktion nicht ein.

5.6.7 - AE: Freischaltung Antiblockierungsfunktion

Diese Funktion dient dazu, mechanische Blockierungen im Fall längere Stillstandszeiten zu vermeiden; sie agiert, indem die Pumpe regelmäßig in Rotation versetzt wird.

Wenn die Funktion freigeschaltet ist, führt die Pumpe alle 23 Stunden einen Antiblockierungszyklus von 1 Minute Dauer aus.

5.6.8 - AF: Freischaltung Antifrierfunktion

Ist diese Funktion freigeschaltet, wird die Pumpe automatisch in Rotation versetzt, wenn die Temperatur Werte nahe des Gefrierpunktes erreicht und ein Schaden an der Pumpe vermieden werden kann.

5.7- Einstellung der Niederdruckerfassung am Saugteil (typisch für an das Wassernetz angeschlossene Systeme für den Wiederanlauf)

Nur bei Modellen mit Funktion Kiwa.

Die Funktion der Niederdruckerfassung verursacht die Blockierung des Systems nach der Zeit T1 (siehe 5.5.6 - T1: Verzögerung Niederdruck).

Wenn diese Funktion aktiv ist, wird das Symbol F4 auf der Hauptseite angezeigt. Die Maßnahme dieser Funktionalität bewirkt die Pumpenabschal-

tung, die automatisch oder manuell wieder aufgehoben werden kann. Die automatische Rückstellung sieht vor, dass der Druck im Vergleich zu PK mindestens 2 sec. lang einen Wert von mehr als 0,3 bar erreichen muss, damit die Fehlerbedingung F4 verlassen wird.

Um die Sperrung manuell aufzuheben, müssen die Tasten „+“ und „-“ gleichzeitig betätigt und losgelassen werden.

5.8 - RF: Nullsetzen von Fehlern und Warnungen

Durch gleichzeitiges 2 Sekunden langes Drücken der Tasten + und - wird die Fehler- und Warnungschronologie gelöscht. Unter dem Symbol RF ist die in der Historie vorhandene Fehleranzahl zusammengefasst (max. 64). Die Historie ist vom MONITOR-Menu auf der Seite FF ersichtlich.

5.8.1 - PW: Passwort ändern

Die Vorrichtung verfügt über ein Schutzsystem, das über Passwort funktioniert. Wird ein Passwort eingestellt, werden die Parameter der Vorrichtung zugänglich und sichtbar, aber sie können nicht verändert werden.

Ist das Passwort (PW) „0“ sind alle Parameter entriegelt und können modifiziert werden. Wird ein Passwort (Wert des PW nicht 0) benutzt, sind alle Änderungen blockiert und auf der Seite PW wird „XXXX“ angezeigt.

Ist das Passwort eingegeben, ist der Zugang zu allen Seiten möglich, jedoch wird beim Versuch ein Parameter zu ändern ein Pop-up angezeigt, das die Eingabe des Passwortes verlangt. Wird das richtige Passwort eingegeben, bleiben die Parameter nach letzter Betätigung einer Taste 10 Minuten lang entriegelt und modifizierbar.

Soll der Timer des Passwortes auf null gesetzt werden, auf die Seite PW gehen und 2 Sekunden lang gleichzeitig + und - drücken.

Wird das richtige Passwort eingegeben, erscheint ein Vorhängeschloss, das sich öffnet, während bei Eingabe des falschen Passwortes ein blinkendes Vorhängeschloss erscheint.

Nach einer Wiederherstellung der Werkseinstellungen wird das Passwort auf „0“ gebracht.

Jede Passwortänderung wird nach Drücken von Mode oder Set wirksam und jede nachfolgende Änderung eines Parameters verlangt die erneute Eingabe des neuen Passwortes (z.B. der Installateur macht alle Einstellungen mit dem Default =0 PW-Wert und als letztes gibt er das PW so ein, dass er sicher sein kann, dass die Maschine ohne jede weitere Handlung bereits gesichert ist).

Im Fall des Passwortverlustes gibt es 2 Möglichkeiten, um die Parameter der Vorrichtung zu ändern:

- Die Werte aller Parameter vermerken, die Vorrichtung mit den Werkseinstellungen wieder- herstellen, siehe Abschnitt 7.3. er Wiederherstellungsvorgang löscht alle Parameter der Vorrichtung, einschließlich Passwort.
- Die Nummer auf der Seite des Passwortes vermerken, eine E-Mail mit dieser Nummer an den Kundendienst senden, innerhalb von wenigen Tagen wird das Passwort versendet und die Vorrichtung kann entriegelt werden.

6 - SCHUTZVORRICHTUNGEN

Die Vorrichtung ist mit Schutzsystemen für den Schutz der Pumpe, des Motors, der Versorgungsleitung und des Inverters ausgestattet. Falls eine oder mehrere Schutzvorrichtungen ansprechen, wird auf dem Bildschirm sofort diejenige mit der größten Priorität angezeigt. Je nach Art des Fehlers kann der Motor stehenbleiben. Jedoch kann sich bei Wiederherstellung der normalen Bedingungen der Fehlerzustand sofort automatisch aufheben oder nach dem automatischen Rücksetzen nach einer gewissen Zeit löschen. Bei Blockierung aufgrund von Wassermangel (BL), Blockierung aufgrund von Überstrom im Motor (OC), Blockierung aufgrund von direktem Kurzschluss zwischen den Motorphasen (SC) kann versucht werden, manuell die Fehlerzustände zu verlassen, indem gleichzeitig die Tasten + und - gedrückt werden. Sollte der Fehlerzustand anhalten, muss die Ursache beseitigt werden, die die Anomalie bewirkt. Im Falle einer Blockierung wegen eines der internen Fehler E18, E19, E20, E21 müssen 15 Minuten bei unter Spannung stehender Maschine abgewartet werden, damit der Blockierungsstatus automatisch zurückgesetzt wird.

Alarm in der Fehlerhistorie	
Bildschirmanzeige	Beschreibung
PD	nicht ordnungsgemäße Ausschaltung
FA	Probleme im Kühlsystem

Tabelle 7: Alarme

Blockierungszustände	
Bildschirmanzeige	Beschreibung
PH	Abschaltung wegen Überhitzung der Pumpe
BL	Blockierung bei Wassermangel
BP1	Blockierung wegen Ablesefehler am Drucksensor an der Vorlaufleitung
BP2	Blockierung wegen Ablesefehler am Drucksensor an der Saugleitung
PB	Blockierung bei Versorgungsspannung außerhalb der Spezifikation
LP	Blockierung wegen niedriger DC Spannung
HP	Blockierung wegen hoher DC Spannung
OT	Blockierung bei Überhitzung der Leistungsendstufen
OC	Blockierung bei Überstrom im Motor
SC	Blockierung bei Kurzschluss zwischen den Motorphasen
ESC	Blockierung bei Kurzschluss zur Erdung
HL	Heiße Flüssigkeit
NC	Blockierung bei abgeklemmtem Motor
Ei	Blockierung bei internem Fehler jeglicher Anzahl

Vi	Blockierung bei jeglicher anormaler Spannung außerhalb des Toleranzwertes
EY	Blockierung bei am Gerät festgestellter anormaler Zyklizität

Tabelle 8: Blockierungsanzeigen

6.1 - Beschreibung der Blockierungen

6.1.1 - „BL“ Anti Dry-Run (Schutz gegen Trockenlauf)

Bei Wassermangel wird die Pumpe automatisch nach dem Zeitintervall TB ausgeschaltet. Dies wird durch die rote Led-Anzeige „Alarm“ und die Meldung „BL“ auf dem Bildschirm angezeigt.

Nachdem die korrekte Wasserzulaufmenge wiederhergestellt wurde, kann versucht werden, manuell die Schutzblockierung aufzuheben, indem gleichzeitig die Tasten „+“ und „-“ gedrückt und dann losgelassen werden. Bleibt der Alarmzustand bestehen bzw. greift der Benutzer nicht durch Rücksetzen der Pumpe auf die Wasserzuflussmenge ein, versucht die automatische Neustartfunktion, die Pumpe wieder zu starten.



Wenn der Parameter SP nicht korrekt eingestellt ist, kann die Schutzvorrichtung gegen Wassermangel nicht korrekt funktionieren.

6.1.2 - Anti-Cycling (Schutz gegen kontinuierliche Zyklen ohne Benutzernachfrage)

Wenn im Vorlaufbereich der Anlage Leckagen vorhanden sind, schaltet sich das System, auch wenn kein Wasser entnommen wird, zyklisch ein und aus: Auch die kleinste Leckage (wenige ml) bewirkt einen Druckabfall, der wiederum den Start der Elektropumpe auslöst.

Die elektronische Steuerung des Systems ist in der Lage, die vorhandene Leckage auf der Grundlage des Häufigkeitsintervalls festzustellen.

Die Anticycling-Funktion kann ausgeschlossen oder in der Modalität Basic oder Smart aktiviert werden (Abschn. 5.6.6). Die Modalität Basic sieht vor, dass sich, sobald das Zeitintervall festgestellt wurde, die Pumpe ausschaltet und in Standby für die manuelle Wiederherstellung bleibt. Dieser Zustand wird dem Benutzer durch Einschalten der roten Led-Anzeige „Alarm“ und die Meldung „ANTICYCLING“ auf dem Bildschirm mitgeteilt. Nachdem die Leckage behoben wurde, kann der Neustart manuell herbeigeführt werden, indem die Tasten „+“ und „-“ gleichzeitig gedrückt werden. Die

Modalität Smart sieht vor, dass nach Feststellen des Verlustzustandes der Parameter RP erhöht wird, damit die Anzahl der Einschaltungen auf Dauer gesenkt werden kann.

6.1.3 - Anti-Freeze (Schutz gegen Gefrieren des Wassers im System)

Der Wechsel des Wasserzustands von flüssig nach fest bewirkt eine Zunahme des Volumens. Es muss folglich vermieden werden, dass das System bei Temperaturen um null Grad voll Wasser bleibt, damit keine Schäden entstehen. Dies ist der Grund, warum empfohlen wird, während des Gebrauchsstillstands in der Winterzeit Elektropumpen stets zu leeren. Dennoch verfügt das System über eine Schutzvorrichtung, die die Bildung von internen Eisschichten verhindert, indem die Elektropumpe dann eingeschaltet wird, wenn die Werte sich dem Gefrierpunkt nähern. Auf diese Weise wird das Wasser im Innern gewärmt und das Gefrieren unterbunden.



Die Anti-Freeze-Schutzvorrichtung funktioniert nur dann, wenn das System ordnungsgemäß gespeist wird: Mit gezogenem Stecker oder fehlendem Strom kann die Schutzvorrichtung nicht funktionieren. Es ist auf jeden Fall empfehlenswert, das Gerät während langer Stillstandzeiten nicht beladen zu lassen: Das Gerät sorgfältig über den Ablassdeckel leeren und an geschützter Stelle aufbewahren.

6.1.4 - „BP1“ Blockierung wegen Defekt des Drucksensor an der Vorlaufleitung (Druckbeaufschlagung der Anlage)

Falls die Vorrichtung eine Anomalie am Drucksensor an der Vorlaufleitung feststellt, bleibt die Pumpe blockiert und gibt die Fehlermeldung „BP1“. Dieser Zustand beginnt, sobald das Problem festgestellt wird und endet automatisch bei Wiederherstellung der korrekten Zustände.

6.1.5 - „BP2“ Blockierung wegen Defekt des Drucksensors an der Saugleitung

Falls die Vorrichtung eine Anomalie am Drucksensor an der Saugleitung feststellt, bleibt die Pumpe blockiert und gibt die Fehlermeldung „BP2“. Dieser Status beginnt, sobald das Problem erkannt wird, und endet automatisch nach Wiederherstellung der korrekten Bedingungen.

6.1.6 - "PB" Blockierung bei Versorgungsspannung außerhalb der Spezifikation

Diese Blockierung tritt ein, wenn die erlaubte Linienspannung an der Versorgungsklemme Werte erreicht, die außerhalb der Spezifikation liegen. Die Wiederherstellung erfolgt nur automatisch, wenn die Spannung an der Klemme auf die zulässigen Werte zurückkehrt.

6.1.7 - "SC" Blockierung bei Kurzschluss zwischen den Motorphasen

Die Vorrichtung ist mit einem Schutz gegen direkten Kurzschluss ausgestattet, der zwischen den Motorphasen auftreten kann. Wird dieser Blockierungszustand angezeigt, kann die Wiederherstellung der Funktionsfähigkeit durch gleichzeitiges Drücken der Tasten + und - versucht werden, was auf jeden Fall frühestens 10 Sekunden nach dem Augenblick Wirkung zeigt, in dem der Kurzschluss aufgetreten ist.

6.2 - Manuelles Rücksetzen der Fehlerzustände

Im Fehlerzustand kann der Benutzer den Fehler löschen, indem ein neuer Versuch durch Drücken und aufeinanderfolgendes Loslassen der Tasten + und - herbeigeführt wird.

6.3 - Automatisches Rücksetzen der Fehlerzustände

Bei einigen Störungen und Blockierungszuständen führt das System automatische Wiederherstellungsversuche aus.

Das System zur Selbstwiederherstellung betrifft vor allem:

- „BL“ Blockierung bei Wassermangel
- „PB“ Blockierung bei Linierversorgungsspannung außerhalb der Spezifikation
- „OT“ Blockierung bei Überhitzung der Leistungsendstufen
- „OC“ Blockierung bei Überstrom im Motor
- „BP“ Blockierung bei Anomalie am Drucksensor

Tritt das System zum Beispiel wegen Wassermangel in den Blockierungszustand, beginnt die Vorrichtung automatisch mit einem Testverfahren, um festzustellen, ob die Maschine definitiv und dauerhaft trockengelautet ist. Führt während einer Folge von Vorgängen ein Versuch zum positiven Ergebnis (z.B. das Wasser ist zurückgekommen), unterbricht sich der Vorgang selbst und kehrt zum normalen Betrieb zurück.

Tabelle 9 zeigt die Reihenfolge der von der Vorrichtung ausgeführten Vorgänge für die verschiedenen Blockierungsarten.

Automatische Rücksetzungen der Fehlerzustände		
Bildschirmanzeige	Beschreibung	Automatische Rücksetzsequenz
BL	Blockierung bei Wassermangel	<ul style="list-style-type: none"> - Ein Versuch alle 10 Minuten mit insgesamt 6 Versuchen. - Ein Versuch jede Stunde mit insgesamt 24 Versuchen. - Ein Versuch alle 24 Stunden mit insgesamt 30 Versuchen.
PB	Blockierung bei Linierversorgungsspannung außerhalb der Spezifikation	<ul style="list-style-type: none"> - Diese stellt sich wieder her, sobald wieder eine spezifizierte Spannung erreicht wird.
OT	Blockierung bei Überhitzung der Leistungsendstufen	<ul style="list-style-type: none"> - Diese stellt sich wieder her, sobald die Temperatur der Leistungsendstufen eine spezifizierte Spannung erreicht hat.
OC	Blockierung bei Überstrom im Motor	<ul style="list-style-type: none"> - Ein Versuch alle 10 Minuten mit insgesamt 6 Versuchen. - Ein Versuch jede Stunde mit insgesamt 24 Versuchen. - Ein Versuch alle 24 Stunden mit insgesamt 30 Versuchen.

Tabelle 9: Automatisches Rücksetzen der Blockierungen

7 - RESET UND WERKSEINSTELLUNGEN

7.1 - Generelle System-Rücksetzung

Um eine System-Rücksetzung durchführen zu können, die 4 Tasten gleichzeitig 2 Sek. lang gedrückt halten. Dieser Vorgang stimmt mit der Trennung der Stromversorgung überein, die vollständige Ausschaltung abwarten und erneut Strom zuführen. Die Rücksetzung löscht nicht die vom Benutzer gespeicherten Einstellungen.

7.2 - Werkseinstellungen

Die Vorrichtung verlässt das Werk mit einer Reihe von voreingestellten Parametern, die je nach den Bedürfnissen des Benutzers geändert werden können. Jede Einstellungsänderung wird automatisch gespeichert und falls gewünscht können jederzeit die Werkseinstellungen wiederhergestellt werden (siehe Wiederherstellung der Werkseinstellungen Abschn. 7.3 - Wiederherstellung der Werkseinstellungen).

7.3 - Wiederherstellung der Werkseinstellungen

Für die Wiederherstellung der Werkseinstellungen die Vorrichtung ausschalten, das eventuelle vollständige Ausschalten des Bildschirms abwarten, die Tasten „SET“ und „+“ drücken und gedrückt halten und Stromversorgung herstellen; die beiden Tasten erst dann loslassen, wenn die Meldung „EE“ erscheint. In diesem Fall wird eine Wiederherstellung der Werkseinstellungen vorgenommen (der Ausdruck und die erneute Ableseung auf EEPROM der permanent im FLASH-Speicher gespeicherten Werkseinstellungen). Nach der erfolgten Einstellung aller Parameter nimmt die Vorrichtung ihren normalen Betrieb wieder auf. ANMERKUNG: Nach Wiederherstellung der Werkseinstellungen ist die Neueinstellung aller Parameter der Anlagenmerkmale (Gewinne, Sollwertdruck usw.) wie bei der ersten Installation erforderlich.

Werkseinstellungen			
Kennwort	Beschreibung	Wert e.sybox mini ³	Installationsnotiz
BK	Display-Helligkeit	80%	
TK	Einschaltzeit Backlight	2 min	
LA	Sprache	ENG	
SP	Sollwertdruck [bar]	2,7	
RI	Umdrehungen pro Minute im manuellen Betrieb [rpm]	3200	
OD	Anlagentyp	1 (Fest)	
RP	Druckminderung für den Neustart [bar]	0,3	

MS	Maßsystem	0 (International)*	
EK	Funktion niedriger Druck am Saugteil	2	
PK	Niedrige Druckschwelle am Saugteil [bar]	0,5	
TB	Blockierungsdauer Wassermangel [s]	15	
T1	Verspätung Niederdruck [s]	8	
T2	Ausschaltverzögerung [s]	30	
GP	Proportionaler Gewinnkoeffizient	0,5	
GI	Integraler Gewinnkoeffizient	1,2	
RM	Höchstgeschwindigkeit	7000	
AE	Blockierschutzfunktion	1 (Freigeschaltet)	
AF	Antifreeze	1 (Freigeschaltet)	
PW	Passwort ändern	0	
AY	Anti-Cycling-Funktion AY	2 (SMART)	

*: bei bestimmten Märkten zugeordneten Produkten kann der werkseitige Wert des Messsystems MS gleich 1 sein (angelsächsische Messeinheit)

Tabelle 10: Werkseinstellungen

8 - SONDERINSTALLATIONEN

8.1 - Verzögerung des Selbstansaugers

Das Produkt wurde mit der Fähigkeit der Selbstansaugung konstruiert und als solches geliefert. Mit Bezug auf Abschn. 4, Das System ist in der Lage selbstansaugend zu funktionieren, egal welche Installationsart gewählt wird, sei es untenbündig oder obenbündig. Es gibt jedoch Fälle, in welchen die Selbstansaugfähigkeit nicht erforderlich ist oder Zonen vorhanden sind, in welchen die Verwendung von selbstansaugenden Pumpen untersagt ist. Während der Ansaugung zwingt die Pumpe einen Teil des bereits unter Druck stehenden Wassers in den Absaugbereich zurückzukehren, bis ein Vorlaufdruckwert erreicht wird, an dem das Gerät als angesaugt bezeichnet werden kann. An diesem Punkt schließt sich die Rücklaufleitung vollständig. Diese Phase wiederholt sich bei jeder Einschaltung, auch bei angesaugter Pumpe, bis dieser Druckwert für die Schließung der Rücklaufleitung erreicht wird (ca. 1 bar). Dort wo das Wasser bereits druckausgeglichen an der Ansaugung des Gerätes ankommt (maximal zulässig 2 bar) oder immer dann, wenn die Installation auf jeden Fall untenbündig ist, kann (und ist in den Zonen, wo die Vorschriften es vorsehen, verpflichtend) die Schließung der Rücklaufleitung ausgelöst werden, wobei die Selbstansaugfähigkeit verlorengeht. Auf diese Weise hat man den Vorteil, das Einschnappgeräusch des Schiebers bei jeder Systemeinschaltung zu vermeiden. Um die Schließung der selbstansaugenden Leitung herbeizuführen, folgende Schritte ausführen:

1. Stromversorgung unterbrechen;
2. gerät leeren (wenn die Ansaugung nicht bei ersten Installation gehemmt wurde);
3. den Auslassdeckel an der Seite E abnehmen, ohne den O-Ring fallen zu lassen (Abb.18);
4. mit Hilfe einer Zange den Schieber aus seiner Aufnahmestelle nehmen Der Schieber wird zusammen mit der O-Ring-Dichtung und mit der Metallfeder, mit der er zusammengesetzt ist, entnommen;
5. die Feder vom Schieber nehmen, den Schieber erneut mit der O-Ring-Dichtung in die Aufnahmestelle legen (Dichtungsseite zur Innenseite der Pumpe, Schaft mit den Kreuzrippen nach außen);

6. den Deckel festschrauben, wobei die Metallfeder so darin positioniert wird, dass sie zwischen den Deckel und die Kreuzrippen des Schieberrandes geklemmt wird. Beim Wiederauflegen des Deckels darauf achten, dass die entsprechende O-Ring-Dichtung korrekt in der Aufnahmestelle liegt;
7. Pumpe beladen, Stromversorgung herstellen, Gerät starten.

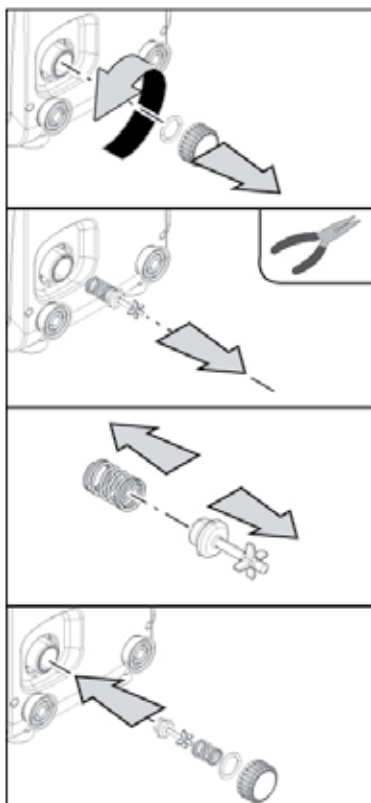


Abbildung 18

8.2 - Wandinstallation

Dieses Produkt wurde auch für eine aufgehängte Installation an der Wand mit dem separat zu erwerbenden Zubehörset von DAB vorgesehen. Die Wandinstallation ist in Abbildung 19 dargestellt.

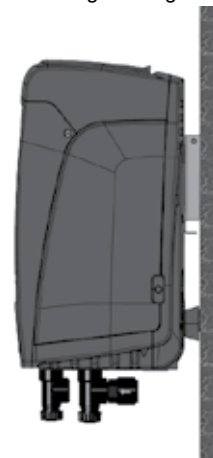


Abbildung 19

9. WARTUNG



Vor Beginn jeglichen Eingriffes am System muss die Stromversorgung unterbrochen werden.

Dennoch sind nachfolgend die Anweisungen für die Durchführung von außerordentlichen Wartungsvorgängen aufgeführt, die in besonderen Fällen erforderlich sein können (z.B. Leerung des Gerätes zwecks Aufbewahrung während eines Gebrauchsstillstands).

9.1 - Werkzeugzubehör

DAB liefert das Produkt komplett mit einem Inbusschlüssel (Abb.20) der gebraucht wird, um einige außerordentliche Wartungsarbeiten oder bestimmte Operationen während der Installation durchzuführen.

Im Besonderen wird er zum Ausrichten des Schnittstellenpaneels (Abs. 2.2.2) oder zum Öffnen der Klappe des Fachs an der Seite des Paneels benutzt.

Falls dieser Schlüssel verloren geht oder beschädigt wird, kann dieser Vorgang auch mit einem 2 mm Standard-Inbusschlüssel ausgeführt werden.



Abbildung 20

9.2 - Entleeren des Geräts

Soll das im Gerät befindliche Wasser entleert werden, wie folgt vorgehen:

1. Stromversorgung unterbrechen;
2. den am nächsten zum System befindlichen Vorlaufhahn öffnen, damit der Druck aus dem System genommen wird und so weit wie möglich leeren;
3. falls ein Absperrventil direkt am Systemende vorhanden ist (was stets empfohlen wird), so schließen, dass die Wassermenge in der Anlage zwischen dem System und dem ersten offenen Wasserhahn nicht abfließt;
4. die Absaugleitung am zum System am nächsten liegenden Punkt unterbrechen (es ist stets empfehlenswert, ein Absperrventil sofort am Systemanfang zu haben) damit nicht auch die gesamte Absauganlage geleert wird;
5. Abflussdeckel entnehmen (Abb.1 Seite E bei Vertikalkonfiguration; Abb.1 Seite C bei Horizontalkonfiguration) und das Wasser ablaufen lassen (ca. 1.5 Liter);
6. das in der Vorlaufanlage eingeschlossene Wasser am Ende des in das System integrierten Rückschlagventils kann bei der Trennung des Gerätes oder durch die Entnahme des Deckels aus der zweiten Vorlaufleitung abfließen (falls nicht benutzt).



Obwohl das System im Prinzip leer ist, kann nicht das gesamte darin enthaltene Wasser ausgestoßen werden. Während der Handhabung des Gerätes nach dem Entleeren können kleine Wassermengen aus dem System austreten.

9.3 - Rückschlagventil

Das Gerät verfügt über ein integriertes Rückschlagventil, das für den korrekten Betrieb erforderlich ist. Feststoffe oder Sand im Wasser können zu Betriebsstörungen des Ventils oder des Gerätes führen. Dennoch wird empfohlen, klares Wasser zu verwenden und eventuell Eingangsfiler vorzusehen, falls eine Anomalie in der Funktionsweise des Rückschlagventils festgestellt wird. Dieses kann auf folgende Weise aus dem Gerät genommen und gereinigt werden:

1. die Zugangsklappe zum Fach für die außerordentliche Wartung ausbauen (Abb.1 Seite F), indem die 2 Verschlusschrauben mit dem Zusatzwerkzeug gelöst werden. Es empfiehlt sich die Schrauben nicht ganz zu entfernen, damit sie verwendet werden können, um die Klappe abziehen. Darauf achten, dass die Schrauben nach dem Ausbauen der Klappe nicht in das Innere des Systems fallen (Abb.21);
2. mithilfe eines Schraubendrehers den 1"1/4 Deckel ausbauen, um auf das Rückschlagventil zuzugreifen (Abb.21);
3. mithilfe einer Zange die Kartusche des Rückschlagventils ohne zu drehen abziehen, indem an der vorbereiteten Brücke angesetzt wird (Abb.21): Dieser Vorgang könnte eine gewisse Kraft erfordern;
4. das Ventil unter Fließwasser waschen, auf Beschädigungen untersuchen und erforderlichenfalls ersetzen;
5. die komplette Kartusche erneut in ihren Sitz einsetzen: Der Vorgang verlangt die notwendige Kraft für das Zusammendrücken der beiden O-Ring-Dichtungen (Abb.21);
6. den 1"1/4 Deckel bis zum Anschlag einschrauben: falls die Kartusche nicht korrekt in ihren Sitz eingedrückt wurde, erfolgt dies spätesten beim Einschrauben des Deckels (Abb.21);
7. die Klappe wieder anbringen und die 2 Schrauben festziehen (Abb.21).

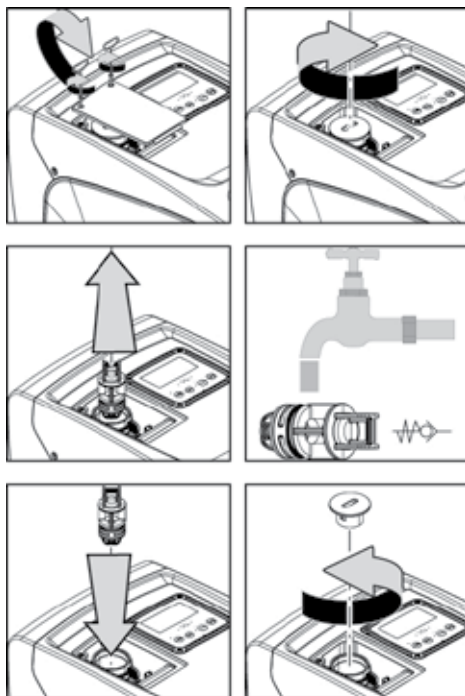


Abbildung 21

9.4 - Motorwelle

Die elektronische Systemsteuerung sichert Starts ohne Abreißen, damit extreme Belastungen der mechanischen Organe vermieden werden und folglich die Lebensdauer des Produktes verlängert wird. Diese Eigenschaft kann in Ausnahmefällen ein Problem beim Start der Elektropumpe bewirken: Nach einem Zeitraum des Stillstands, eventuell mit Entleerung des Systems, können sich die im Wasser enthaltenen Salze abgelagert und Verkalkungen zwischen dem rotierenden Teil (Motorwelle) und dem festen Teil der Elektropumpe gebildet haben und auf diese Weise einen erhöhten Widerstand beim Start bewirken. In diesem Fall kann es ausreichend sein, die Motorwelle manuell von den Verkalkungen zu lösen. In diesem System ist dieser Vorgang möglich, wenn der externe Zugang zur Motorwelle garantiert ist und eine Ziehspur am Wellenende vorgesehen wurde. Wie folgt vorgehen:

1. den Deckel des Technikfachs abnehmen (Abb.1 Seite A);
2. Den Gummibelag des Zugangsdeckel an der Motorwelle anheben (Abb. 22);
3. Mithilfe eines 10 mm Inbusschlüssels den Zugangsdeckel der Motorwelle abnehmen (Abb. 22);
4. einen Schraubendreher an der Kerbe der Motorwelle ansetzen und in die beiden Drehrichtungen bewegen (Abb. 22);
5. sofern die Welle frei dreht, kann das System in Betrieb gesetzt werden, nachdem der zuvor entfernte Deckel und der Belag wieder angebracht wurden;
6. wenn die Dreh Sperre nicht von Hand gelöst werden kann, muss der Kundendienst hinzugezogen werden.



Werden während der Wartungsarbeiten des Rückschlagventils eine oder mehrere O-Ringdichtungen beschädigt oder gehen verloren, müssen diese ersetzt werden. Andernfalls kann das System nicht korrekt funktionieren.

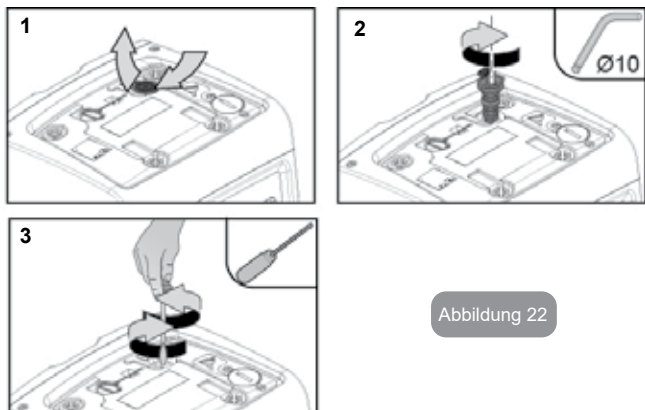


Abbildung 22

9.5 - Ausdehnungsgefäß

Siehe Abschnitt 1.2 für die Kontroll- und Regulierungsvorgänge des Luftdrucks im Ausdehnungsgefäß und für das Auswechseln des defekten Gefäßes. Für den Zugriff auf das Ventil des Ausdehnungsgefäßes wie folgt vorgehen:

1. die Zugangsklappe zum Fach für die außerordentliche Wartung ausbauen (Abb.1 Seite F), indem die 2 Verschlusschrauben mit dem Zusatzwerkzeug gelöst werden. Es empfiehlt sich die Schrauben nicht ganz zu entfernen, damit sie verwendet werden können, um die Klappe abzuziehen. Darauf achten, dass die Schrauben nach dem Ausbauen der Klappe nicht in das Innere des Systems fallen (Abb. 23);
2. die Gummikappe von dem Ventil des Ausdehnungsgefäßes abziehen (Abb. 23);
3. gemäß der Anleitungen unter Absatz 1.2 auf das Ventil einwirken (Abb. 23);
4. die Gummikappe wieder anbringen (Abb. 23);
5. die Klappe wieder anbringen und die 2 Schrauben festziehen (Abb. 23).

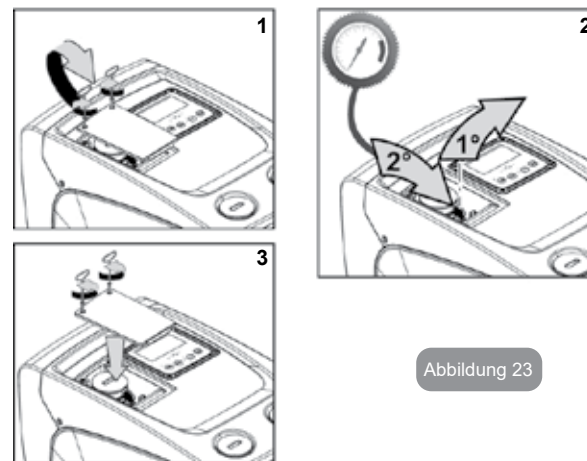


Abbildung 23

10 - PROBLEMLÖSUNG



Vor Beginn der Störsuche muss die Stromversorgung der Pumpe unterbrochen werden (Stecker aus der Steckdose ziehen).

Lösung typischer Probleme

Anomalie	LED	Mögliche Ursachen	Abhilfen
Die Pumpe startet nicht.	Rot: ausgeschaltet Weiß: ausgeschaltet Blau: ausgeschaltet	Strommangel.	Überprüfen, ob Spannung an der Steckdose vorhanden ist und Stecker erneut einstecken.

Die Pumpe startet nicht.	Rot: eingeschaltet Weiß: eingeschaltet Blau: ausgeschaltet	Welle blockiert.	Siehe Abschnitt 9.4 (Wartung Motorwelle).
Die Pumpe startet nicht.	Rot: ausgeschaltet Weiß: eingeschaltet Blau: ausgeschaltet	Verbraucheranschluss liegt auf einem höheren Niveau als das des Neustartdrucks des Systems (Abschn. 3.2).	Wert des System-Neustartdrucks durch Erhöhung von SP oder Verringerung von RP erhöhen.
Die Pumpe schaltet sich nicht aus.	Rot: ausgeschaltet Weiß: eingeschaltet Blau: ausgeschaltet	<ol style="list-style-type: none"> 1. Leckage in der Anlage. 2. Rad oder hydraulisches Teil verstopft. 3. Lufteintritt in der Absaugleitung. 4. Durchflusssensor defekt 	<p>Anlage überprüfen, Leckage feststellen und beheben.</p> <p>Gerät demontieren und Verstopfungen entfernen (Kundendienst).</p> <p>Absaugleitung überprüfen, Ursache des Lufteintritts feststellen und abschließen.</p> <p>Technischen Kundendienst kontaktieren.</p>

Vorlauf unzureichend	Rot: ausgeschaltet Weiß: eingeschaltet Blau: ausgeschaltet	<ol style="list-style-type: none"> 1. Zu hohe Absaugtiefe. 2. Absaugleitung verstopft oder unzureichender Durchmesser. 3. Rad oder hydraulisches Teil verstopft 	<ol style="list-style-type: none"> 1. Bei Zunahme der Absaugtiefe nehmen die hydraulischen Leistungen des Produktes ab (Abschn. Beschreibung der Elektropumpe). Überprüfen, ob die Absaugtiefe verringert werden kann. Absaugleitung mit größerem Durchmesser verwenden (auf jeden Fall niemals unter 1 Zoll). 2. Absaugleitung überprüfen, Ursache für den teilweisen Betrieb feststellen (Verstopfung, Knick, Rücklaufabschnitt, ...) und entfernen. 3. Gerät demontieren und Verstopfungen entfernen (Kundendienst).
----------------------	--	--	--

Die Pumpe startet ohne Verbraucheranschlussanfrage	Rot: ausgeschaltet Weiß: eingeschaltet Blau: ausgeschaltet	<ol style="list-style-type: none"> 1. Leckage in der Anlage. 2. Rückschlagventil defekt. 	<ol style="list-style-type: none"> 1. Anlage überprüfen, Leckage feststellen und beheben. 2. Rückschlagventil gemäß Abschnitt 9.3 warten.
Der Wasserdruck ist bei Öffnen des Verbraucheranschlusses nicht sofort vorhanden.	Rot: ausgeschaltet Weiß: eingeschaltet Blau: ausgeschaltet	Ausdehnungsgefäß leer (unzureichender Luftdruck) oder mit defekter Membran	Den Druck im Ausdehnungsgefäß prüfen. Falls bei der Kontrolle Wasser austritt, ist das Gefäß gebrochen: Kundendienst. Andernfalls Luftdruck im entsprechenden Verhältnis wiederherstellen (Abschn. 1.2).
Bei Öffnen des Verbraucheranschlusses geht der Durchfluss auf null bevor die Pumpe startet.	Rot: ausgeschaltet Weiß: eingeschaltet Blau: ausgeschaltet	Luftdruck im Ausdehnungsgefäß größer als der des Systemstarts	Druck des Ausdehnungsgefäßes eichen oder die Parameter SP und/ oder RP so konfigurieren, dass das Verhältnis erreicht wird (Abschn. 1.2).

Bildschirmanzeige BL	Rot: eingeschaltet Weiß: eingeschaltet Blau: ausgeschaltet	<ol style="list-style-type: none"> 1. Wassermangel 2. Pumpe nicht angesaugt 3. Sollwert mit dem eingestellten RM-Wert nicht erreichbar 	<ol style="list-style-type: none"> 1-2. Pumpe ansaugen und sicherstellen, dass keine Luft in der Leitung vorhanden ist. Sicherstellen, dass die Absaugung oder eventuelle Filter nicht verstopft sind. 3. RM-Wert einstellen, der das Erreichen des Sollwertes ermöglicht
Bildschirmanzeige BP1	Rot: eingeschaltet Weiß: eingeschaltet Blau: ausgeschaltet	<ol style="list-style-type: none"> 1. Drucksensor defekt 	<ol style="list-style-type: none"> 1. Technischen Kundendienst kontaktieren.

Am Display erscheint BP2	Rot: eingeschaltet Weiß: eingeschaltet Blau: ausgeschaltet	1. Drucksensor defekt.	1. Den Kundendienst kontaktieren.
Bildschirmanzeige OC	Rot: eingeschaltet Weiß: eingeschaltet Blau: ausgeschaltet	1. Übermäßige Aufnahme 2. Pumpe blockiert	1. Flüssigkeit zu dickflüssig Pumpe nicht für andere Flüssigkeiten außer Wasser verwenden 2. Technischen Kundendienst kontaktieren.
Bildschirmanzeige PB	Rot: eingeschaltet Weiß: eingeschaltet Blau: ausgeschaltet	1. Niedrige Versorgungsspannung 2. Übermäßiger Spannungsabfall auf der Linie.	1. Linie auf die richtige Spannung überprüfen 2. Stromkabelgröße überprüfen.

11 - FIRMWARE-AKTUALISIERUNG

Die Firmware kann über die D-Connect Box und eine Wireless-Kommunikation aktualisiert werden. Für die Aktualisierung wird das Handbuch der D-Connect Box eingesehen.

12 - ENTSORGUNG

Dieses Produkt oder seine Teile müssen unter Berücksichtigung der Umwelt und in Übereinstimmung mit den lokalen Vorschriften für den Umweltschutz entsorgt werden; lokale, öffentliche oder private Abfallsammelsysteme einsetzen.

13 - GARANTIE

Alle defekten Materialien oder Fabrikfehler am Gerät werden innerhalb der vom Einkaufsland bestimmten Garanzzeit durch Reparatur oder Austausch, nach unserem Ermessen, ersetzt bzw. entfernt.

Die Garantie deckt alle grundlegenden Mängel ab, die auf Fabrikations- oder Materialfehler zurückgeführt werden können, wenn das Produkt korrekt und konform mit den Anweisungen benutzt wurde.

Die Garantie wird in folgenden Fällen unwirksam:

- reparaturversuche am Gerät,
- technische Veränderungen am Gerät,
- verwendung von nicht Original-Ersatzteilen,
- manipulation.
- unsachgemäßer Gebrauch, z.B. für industriellen Einsatz.

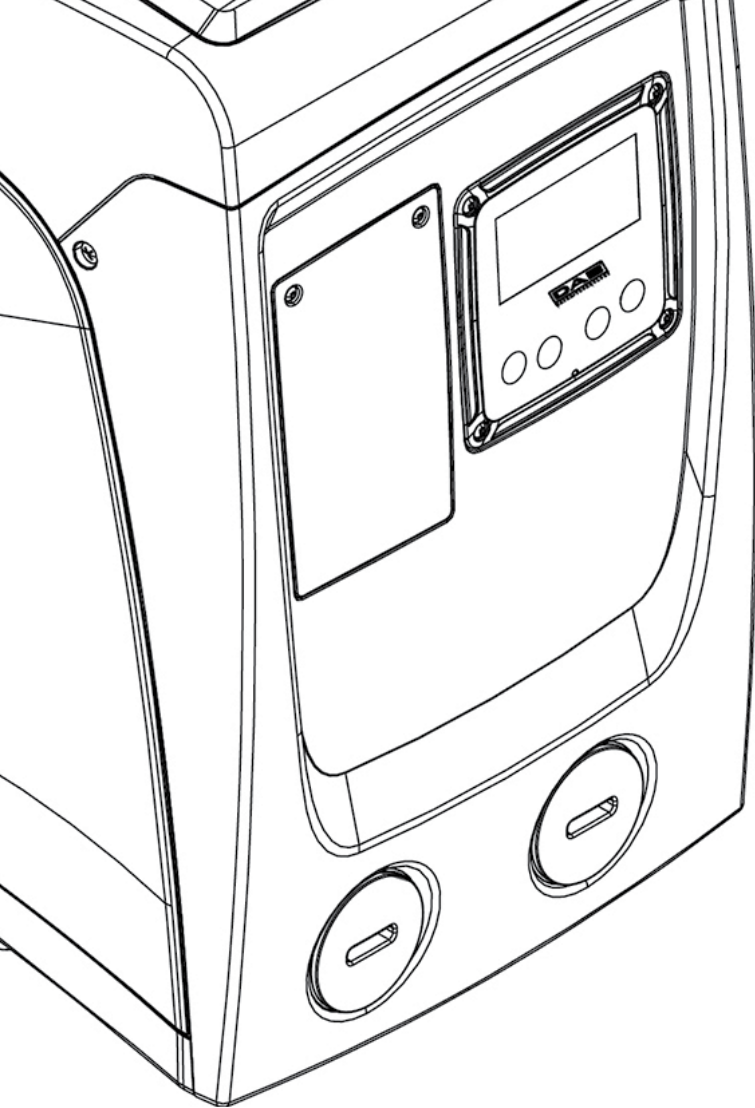
Ausgeschlossen von der Garantie sind:

- teile, die schnellem Verschleiß unterliegen.

Im Fall der Garantieanspruchnahme Kontakt mit einem autorisierten technischen Kundendienst aufnehmen und dabei den Kaufbeleg des Produktes vorweisen.

INHOUD		
Legenda	151	
Waarschuwingen	151	
Verantwoordelijkheid	152	
1. Algemene informatie	152	
1.1 Beschrijving van de geïntegreerde inverter	153	
1.2 Geïntegreerd expansievat	154	
1.3 Technische kenmerken	155	
2. Installatie	155	
2.1 Verticale configuratie	156	
2.1.1 Hydraulische aansluitingen	156	
2.1.2 Vulwerkzaamheden - Installatie boven en onder waterniveau	157	
2.2 Horizontale configuratie	158	
2.2.1 Hydraulische aansluitingen	158	
2.2.2 Oriëntatie van het interfacepaneel	158	
2.2.3 Vulwerkzaamheden - Installatie boven en onder waterniveau	159	
3. Inbedrijfstelling	159	
3.1 Elektrische verbindingen	159	
3.2 Configuratie van de geïntegreerde inverter	160	
3.3 Vooraanzuiging	161	
4. Toetsenbord en display	162	
4.1 Rechtstreekse toegang met toetsencombinatie	163	
4.2 Toegang met naam via vervolkeuzemenu's	166	
4.3 Structuur van de menupagina's	167	
4.4 Blokkering parameterinstelling met wachtwoord	167	
4.5 Activering motordeactivering	167	
5. Betekenis van de parameters	168	
5.1 Menu Gebruiker	168	
5.1.1 Status	168	
5.1.2 RS: weergave van de draaisnelheid	168	
5.1.3 VP: weergave van de druk	168	
5.1.4 VF: weergave van de stroming	168	
5.1.5 PO: weergave van het opgenomen vermogen	168	
5.1.6 C1: weergave van de fasestroom	168	
5.1.7 SV: Voedingsspanning	168	
5.1.8 SR: Voedingsbereik	168	
5.1.9 TE: Weergave dissipatortemperatuur	168	
5.1.10 PKm: Gemeten inlaatdruk	168	
5.1.11 Bedrijfsuren en aantal starts	168	
5.1.12 PI: vermogenshistogram	168	
5.1.13 Afgegeven debiet	169	
5.1.14 VE: weergave van de versie	169	
5.1.15 FF: weergave storingen en waarschuwingen (geschiedenis)	169	
5.2 Menu Monitor	169	
5.2.1 CT: contrast van display	169	
5.2.2 BK: helderheid van display	169	
5.2.3 TK: inschakeltijd achterverlichting	169	
5.2.4 LA: taal	169	
5.2.5 TE: weergave van de dissipatortemperatuur	169	
5.3 Menu Setpoint	169	
5.3.1 SP: instelling van de setpointdruk	170	
5.4 Menu Handbediening	170	
5.4.1 Status	170	
5.4.2 RI: snelheidsinstelling	170	
5.4.3 VP: weergave van de druk	170	
5.4.4 VF: weergave van de stroming	170	
5.4.5 PO: weergave van het afgegeven vermogen	170	
5.4.6 C1: weergave van de fasestroom	170	
5.4.7 RS: weergave van de draaisnelheid	171	
5.4.8 SV: Voedingsspanning	171	
5.4.9 SR: Voedingsbereik	171	
5.4.10 TE: weergave van de dissipatortemperatuur	171	
5.5 Menu Installateur	171	
5.5.1 RP: instelling van de drukverlaging voor herstart	171	
5.5.2 OD: type installatie	171	
5.5.3 MS: matenstelsel	171	
5.5.4 AS: Koppeling van apparaten	172	
5.5.5 EK: Instelling lagedrukfunctie aanzuigzijde	172	
5.5.6 PK: Drempel lage druk aanzuigzijde	172	
5.5.7 T1: Vertraging lage druk (detectiefunctie lage druk aanzuigzijde)	173	
5.6 Menu Technische assistentie	173	
5.6.1 TB: tijd blokkering wegens watergebrek	173	
5.6.2 T2: vertraging bij uitschakeling	173	
5.6.3 GP: proportionele versterkingscoëfficiënt	173	
5.6.4 GI: integrerende versterkingscoëfficiënt	173	
5.6.5 RM: maximale snelheid	173	
5.6.6 AY: Anti Cycling	173	
5.6.7 AE: activering blokkeringverhinderingsfunctie	174	
5.6.8 AF: activering antibevriezingsfunctie	174	
5.7 Instelling van de detectie van lage druk aan de aanzuigzijde	174	
5.8 RF: reset van storingen en waarschuwingen	174	
5.8.1 PW: wijziging wachtwoord	174	
6. Veiligheidssystemen	174	
6.1 Beschrijving van de blokkeringen	175	
6.1.1 "BL" Anti Dry-Run (beveiliging tegen droog lopen)	175	

6.1.2 "Anti-Cycling (beveiliging tegen continu in- en uitschakelen zonder vraag van de gebruikspunten)	175
6.1.3 "Anti-Freeze (beveiliging tegen bevroering van het water in het systeem)	176
6.1.4 "BP1" Blokkering wegens defect in de druksensor op de perszijde	176
6.1.5 "BP2" Blokkering wegens defect op de druksensor op de aanzuigzijde	176
6.1.6 "PB" Blokkering wegens voedingsspanning buiten grenzen	176
6.1.7 "SC" Blokkering wegens kortsluiting tussen de motorfasen	176
6.2 Handmatige reset van foutcondities	176
6.3 Automatisch herstel van foutcondities	177
7. Reset en fabrieksinstellingen	177
7.1 Algemene reset van het systeem	177
7.2 Fabrieksinstellingen	177
7.3 Herstel van de fabrieksinstellingen	177
8. Bijzondere installaties	178
8.1 Onderdrukking van de zelfaanzuiging	178
8.2 Installatie aan de muur	179
9. Onderhoud	179
9.1 Meegeleverd gereedschap	179
9.2 Legen van het systeem	180
9.3 Terugslagklep	180
9.4 Motoras	181
9.5 Expansievat	182
10. Oplossen van problemen	182
11. Firmware-update	183
12. Afvoer als afval	184
13. Garantie	184



LEGENDA

In deze publicatie zijn de volgende symbolen gebruikt:



SITUATIE MET ALGEMEEN GEVAAR. Het niet in acht nemen van de instructies die na dit symbool volgen kan persoonlijk letsel of materiële schade tot gevolg hebben.



SITUATIE MET GEVAAR VOOR ELEKTRISCHE SCHOK. Het niet in acht nemen van de instructies die na dit symbool volgen kan een situatie met ernstig risico voor de veiligheid van personen tot gevolg hebben.



Algemene opmerkingen en informatie.

WAARSCHUWINGEN

Deze handleiding heeft betrekking op de producten e.sybox mini³.



Alvorens de installatie uit te voeren moet deze documentatie aandachtig worden doorgelezen.

De installatie en de werking moeten plaatsvinden conform de veiligheidsvoorschriften van het land waar het product wordt geïnstalleerd. De hele operatie moet worden uitgevoerd volgens de regels der kunst. Het niet in acht nemen van de veiligheidsvoorschriften heeft tot gevolg dat elk recht op garantie komt te vervallen, afgezien nog van het feit dat het gevaar oplevert voor de gezondheid van personen en beschadiging van de apparatuur.



De producten waarop dit document betrekking heeft, zijn professionele apparaten en behoren tot isolatieklasse 1.



Gespecialiseerd personeel

De elektrische en hydraulische aansluitingen moeten tot stand worden gebracht door gekwalificeerd personeel, dat voldoet aan de technische eisen voorgeschreven door de veiligheidsnormen die van kracht zijn in het land waar het product wordt geïnstalleerd. Met gekwalificeerd personeel worden die personen bedoeld die gezien hun opleiding, ervaring en training, alsook vanwege hun kennis van de normen, voorschriften en verordeningen inzake ongevallenpreventie en de bedrijfsomstandigheden toes-

temming hebben gekregen van degene die verantwoordelijk is voor de veiligheid van de installatie om alle nodige handelingen te verrichten, en hierbij in staat zijn gevaren te onderkennen en te vermijden. (Definitie van technisch personeel IEC 364)



De installateur dient ervoor te zorgen dat de elektrische voedingsinstallatie efficiënt geaard is volgens de geldende normen.



Om de immuniteit tegen mogelijk uitgestraald geluid naar andere apparaten te verbeteren, wordt geadviseerd een aparte elektriciteitsleiding te gebruiken voor de invertervoeding.



Dit toestel mag gebruikt worden door kinderen die ouder zijn dan 8 jaar en door personen met beperkte fysieke, sensorische en psychische vermogens, of door personen die geen ervaring en kennis hebben in het gebruik van deze apparatuur, uitsluitend wanneer dit gebeurt onder toezicht of instructie van andere personen die voor hun veiligheid instaan, en mits de betreffende en mogelijke risico's worden begrepen. Kinderen mogen niet met het toestel spelen. De reiniging en het onderhoud die/dat moet uitgevoerd worden door de gebruiker, mag niet uitgevoerd worden door kinderen waarop geen toezicht wordt gehouden.



Veiligheid

Het gebruik is uitsluitend toegestaan als de elektrische installatie is aangelegd met de veiligheidsmaatregelen volgens de normen die van kracht zijn in het land waar het product geïnstalleerd is (voor Italië CEI 64/2).



Gepompte vloeistoffen

De machine is ontworpen en gebouwd om water zonder explosieve stoffen, vaste partikels of vezels te pompen, met een dichtheid van 1000 kg/m³ en een kinematische viscositeit die gelijk is aan 1 mm²/s, en vloeistoffen die niet chemisch agressief zijn.



De voedingskabel mag nooit worden gebruikt om de pomp aan te vervoeren of te verplaatsen.



Haal de stekker nooit uit het stopcontact door aan de kabel te trekken.



Als de voedingskabel beschadigd is, moet deze worden vervangen door de fabrikant of diens erkende technische assistentdienst, om elk risico te vermijden.

Het niet in acht nemen van de waarschuwingen kan gevaarlijke situaties veroorzaken voor personen of voorwerpen, en doet de garantie op het product vervallen.

VERANTWOORDELIJKHEID*



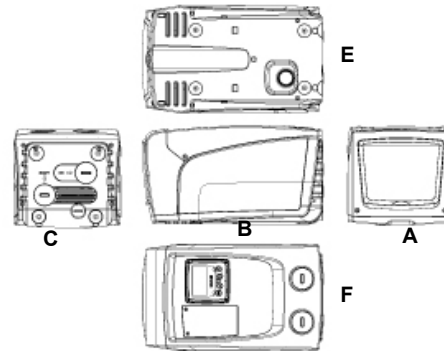
De fabrikant is niet aansprakelijk voor de goede werking van de elektropompen of eventuele schade die hierdoor wordt veroorzaakt, indien zij onklaar gemaakt of gewijzigd worden en/of als zij gebruikt worden buiten het aanbevolen werkveld of in strijd met andere voorschriften die in deze handleiding worden gegeven. Hij aanvaardt verder geen enkele aansprakelijkheid voor mogelijke onnauwkeurigheden in deze instructiehandleiding, als deze te wijten zijn aan druk- of overschrijffouten. Hij behoudt zich het recht voor om alle wijzigingen aan de producten aan te brengen die hij noodzakelijk of nuttig acht, zonder de essentiële kenmerken ervan aan te tasten.

1- ALGEMENE INFORMATIE

Het product is een geïntegreerd systeem bestaande uit een elektrische, zelfaanzuigende meertraps centrifugaalpomp, een elektronisch circuit dat hem aanstuurt en een expansievat. De koeling van de motor door water in plaats van lucht zorgt voor minder lawaai van het systeem en maakt het mogelijk hem ook in niet-geventileerde ruimten te plaatsen.

Toepassing

waterinstallaties voor toevoer en drukvorming voor huishoudelijk of industrieel gebruik. Van buiten ziet het product eruit als een parallellepipedum met 6 vlakken, zoals op afb.1



Afb. 1

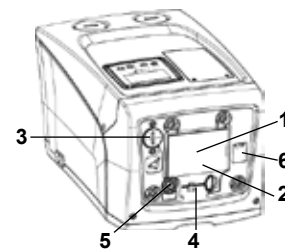
Vlak A: een deurtje biedt toegang tot de technische ruimte.



Afb. 2

In de technische ruimte heeft u toegang tot (zie afb.3):

1. Beknopte gids;
2. Plaatje met technische gegevens;
3. Vuldop (alleen voor verticale configuratie);
4. Meegeleverd gereedschap;
5. Motoras;
6. QR-code



Afb. 3

Faccia B: De voedingskabel die moet worden aangesloten op het elektriciteitsnet komt naar buiten via een rubberen kabeldoorgang.

Vlak C: de 4 messing schroefdraden vormen zittingen voor de 4 steunpootjes als het apparaat verticaal wordt geïnstalleerd. De 2 schroefdoppen van 1" kunnen worden verwijderd om aansluitingen op het systeem te realiseren, al naargelang de gewenste installatieconfiguratie. In dat geval moet de installatie van waaruit het water wordt opgenomen (put, tank, ...) worden verbonden met de aansluiting met de aanduiding "IN" en het toevoersysteem met de aansluiting met de indicatie "OUT". Via de dop van 3/8" kan het systeem worden geleegd als het horizontaal is geïnstalleerd. Bovendien is er een luchtrooster aanwezig.

Vlak E: de 4 messing schroefdraden vormen zittingen voor de 4 steunpootjes als het apparaat horizontaal wordt geïnstalleerd. De dop van 1" dient voornamelijk voor lediging van het systeem als dit verticaal is geïnstalleerd. Bovendien zijn er 2 luchtroosters aanwezig.

Vlak F: zoals staat aangegeven op het etiket dat verwijderd moet worden, heeft de dop van 1" ter hoogte van het opschrift "IN" op vlak C een dubbele functie: bij horizontale installatie dient de opening die wordt afgesloten door de dop als vulpoort van het systeem (zie "vulwerkzaamheden" verderop, par. 2.2.3); bij verticale installatie kan deze zelfde opening dienen als hydraulische ingangsaansluiting (precies zoals de aansluiting met de indicatie "IN" op vlak C, die als alternatief dient). De andere dop van 1" geeft toegang tot een tweede persaansluiting die gelijktijdig of afwisselend kan worden gebruikt met de aansluiting met indicatie "OUT" op vlak C. Het paneel van de gebruikersinterface bestaat uit een display en toetsenbord en dient om het systeem in te stellen, de status ervan op te vragen en eventuele alarmen te communiceren. Het deurtje dat gesloten is met 2 schroeven geeft toegang tot een ruimte voor buitengewoon onderhoud: reiniging van de terugslagklep en herstel van de voorvuldruk van de tank. Het systeem kan in 2 verschillende configuraties worden geïnstalleerd: horizontaal (afb.4) of verticaal (afb.5).



Afb. 4



Afb. 5

1.1 Beschrijving van de geïntegreerde inverter

De geïntegreerde elektronische besturing van het systeem is van het type met inverter en maakt gebruik van stromings-, druk- en temperatuursensoren, die eveneens in het systeem zijn geïntegreerd. Door middel van deze sensoren schakelt het systeem zichzelf automatisch in en uit, volgens de eisen van de gebruiker, en is het in staat storingscondities te detecteren, te voorkomen en te signaleren.

De besturing door middel van een inverter waarborgt diverse functies, waarvan, voor de pompsystemen, het handhaven van een constante druk aan de perszijde en energiebesparing de belangrijkste zijn.

- De inverter is in staat de druk van een hydraulisch circuit constant te houden door de draaisnelheid van de elektropomp te variëren. Bij werking zonder inverter kan de elektropomp niet moduleren, en wanneer het gevraagde debiet stijgt neemt de druk noodzakelijkerwijze af, of omgekeerd; hierdoor is de druk te hoog bij lage debieten of is de druk te laag wanneer het gevraagde debiet toeneemt.
- Door de draaisnelheid te variëren in functie van de momentele vraag van het gebruikspunt, beperkt de inverter het vermogen dat wordt afgegeven aan de elektropomp tot de druk die minimaal noodzakelijk is om te verzekeren dat aan de vraag wordt voldaan. De werking zonder inverter voorziet dat de elektropomp altijd is ingeschakeld, en uitsluitend op het maximale vermogen.

Zie voor de configuratie van de parameters de hoofdstukken 4-5.

1.2 Geïntegreerd expansievat

Het systeem heeft een geïntegreerd expansievat met een totale inhoud van 1 liter. Het expansievat heeft de volgende belangrijkste functies:

- het systeem elastisch maken zodat het behoedt wordt tegen waterslagen;
- een waterreserve verzekeren die, in het geval van kleine lekken, de druk in het systeem zo lang mogelijk handhaaft en zo onnodige herstarts van het systeem, die anders continu zouden plaatsvinden, uitstelt;
- bij opening van het gebruikspunt, de waterdruk verzekeren gedurende de seconden die het systeem bij inschakeling nodig heeft om de juiste draaisnelheid te bereiken.

Het geïntegreerde expansievat heeft niet tot taak een zodanige waterreserve te scheppen dat de ingrepen door het systeem worden beperkt (vraag van het gebruikspunt, niet door lekken in het systeem). Het is mogelijk een expansievat met de gewenste inhoud aan het systeem toe te voegen. Dit vat dient te worden verbonden op een punt van de persinstallatie (niet de aanzuiging!). Bij horizontale installaties is aansluiting mogelijk op de ongebruikte persopening. Bij de keuze van de tank moet er rekening mee worden gehouden dat de hoeveelheid water die wordt afgegeven ook een functie is van de parameters SP en RP die op het systeem kunnen worden ingesteld (par. 4-5).

Het expansievat is voorgevuld met lucht onder druk via de klep die toegankelijk is vanuit de ruimte voor buitengewoon onderhoud (afb.1, vlak F).

De voorvulwaarde waarmee het expansievat door de fabrikant wordt geleverd stemt overeen met de standaardinstelling van de parameters SP en RP, en voldoet hoe dan ook aan de volgende vergelijking:

$$\text{Pair} = \text{SP} - \text{RP} - 0.7 \text{ bar}$$

Waarbij:

- Pair = waarde van de luchtdruk in bar
- SP = Setpoint (5.3.1) in bar
- RP = Drukverlaging voor de herstart (5.5.1) in bar

Dus, door de fabrikant: $\text{Pair} = 3 - 0.3 - 0.7 = 2.0 \text{ bar}$

Als er andere waarden worden ingesteld voor de parameters SP en/of RP, moet de klep van het expansievat worden geregeld door lucht af te voeren of in te brengen totdat opnieuw wordt voldaan aan bovenstaande vergelijking (bv.: SP=2,0 bar; RP=0,3 bar; laat lucht uit het expansievat totdat de druk van 1,0 bar bereikt wordt op de klep).



Het niet aanhouden van bovenstaande vergelijking kan leiden tot storingen in het systeem of voortijdige breuk van het membraan in het expansievat.



Gezien de inhoud van het expansievat van slechts 1 liter moet de manometer bij het uitvoeren van een eventuele luchtdrukcontrole heel snel worden geplaatst: bij kleine volumes kan het verlies van ook maar een beperkte hoeveelheid lucht een aanzienlijke drukval veroorzaken. De kwaliteit van het expansievat verzekert handhaving van de waarde die is ingesteld voor de luchtdruk, voor de controle alleen uit bij de afstelling of als u zeker bent dat er sprake is van een defect.



De eventuele controle en/of het herstel van de luchtdruk moet worden uitgevoerd terwijl er geen druk in de persinstallatie is: koppel de pomp af van de voeding en open het gebruikspunt dat zich het dichtst bij de pomp bevindt, en houd het open tot er geen water meer naar buiten komt.



De speciale structuur van het expansievat verzekert de kwaliteit en de duurzaamheid ervan, vooral van het membraan dat gewoonlijk het meest slijtagevoelige onderdeel is van dit type componenten. In geval van breuk moet echter het hele expansievat worden vervangen. Dit mag uitsluitend worden gedaan door bevoegd personeel.

1.3 Technische kenmerken

Onderwerp	Parameter	e.sybox mini ³		
ELEKTRISCHE VOEDING	Spanning*	1x220-240 V	1x230 V	1x110-127 V
	Frequentie	50/60 Hz		
	Max. vermogen	850 W		
	Lekstroom naar aarde	<2 mA		
CONSTRUCTIE-KENMERKEN	Afmetingen ruimte-beslag	445x262x242 mm zonder steunpootjes		
	Leeg gewicht (verpakking uitgezonderd)	14 kg / 30,8 lb		
	Beschermingsklasse	IP x4		
	Isolatieklasse van de motor	F		
HYDRAULISCHE PRESTATIES	Max. opvoerhoogte	55 m / 180 ft		
	Max. debiet	80 l/min / 21 U.S. GPM		
	Voor aanzuiging	<5min a 8m / 26 ft		
	Max. bedrijfsdruk	7.5 bar / 109 psi		
BEDRIJFS-OMSTANDIGHDEN	Max. temperatuur van de vloeistof	40 °C / 104 °F		
	Max. omgevings-temperatuur	50 °C / 122 °F		
	Omgevingstemperatuur van magazijn	-10+60 °C / 14+140 °F		

FUNCTIES EN BEVEILIGINGEN	Constance druk
	Beveiliging tegen droog lopen
	Beveiliging tegen bevrozing
	Anticycling-beveiliging
	Amperometrische beveiliging naar de motor
	Bescherming tegen abnormale voedingsspanningen
Beschermingen tegen overtemperatuur	
*: raadpleeg het plaatje met technische gegevens op de pomp	

2- INSTALLATIE



Het systeem is ontwikkeld voor gebruik in overdekte ruimten: installeer het systeem niet in de buitenlucht en/of op plaatsen waar het rechtstreeks blootstaat aan atmosferische invloeden.



Het systeem is ontworpen om te werken in omgevingen met een temperatuur die tussen 1 °C en 50 °C blijft (op voorwaarde dat er voor elektrische voeding wordt gezorgd: zie par.5.6.8 "antibevriezingsfunctie").



Het systeem is geschikt om drinkwater te behandelen.



Het systeem mag niet worden gebruikt voor het pompen van zout water, afvalwater, ontvlambare, bijtende of explosieve vloeistoffen (bv. petroleum, benzine, verdunningsmiddelen), vetten, oliën of voedingsmiddelen.



Het systeem kan water aanzuigen waarvan de hoogte niet dieper is dan 8 m (hoogte tussen het waterpeil en de aanzuigopening van de pomp).



Als het systeem wordt gebruikt voor de watertoevoer in huis, moeten de lokale voorschriften in acht worden genomen van de instanties die verantwoordelijk zijn voor het waterbeheer.



Ga bij de keuze van de installatieplek het volgende na:

- De spanning en frequentie die vermeld worden op het plaatje met elektrische gegevens van de pomp moeten overeenkomen met de gegevens van het elektriciteitsnet.

- De elektrische verbinding moet op een droge plek zitten, beschermd tegen eventuele overstromingen.
- De aarding aan de normen voldoet.

Als u niet zeker bent dat er geen vreemde voorwerpen aanwezig zijn in het te pompen water, moet er aan de ingang van het systeem een filter worden gemonteerd dat geschikt is om de onzuiverheden tegen te houden.

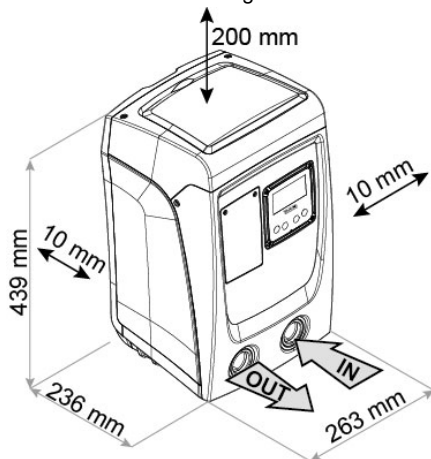


Door een filter aan te brengen op de aanzuiging nemen de hydraulische prestaties van het systeem af in verhouding tot het belastingverlies dat door het filter zelf wordt veroorzaakt (in het algemeen geldt dat hoe groter het filtervermogen, des te sterker de daling van de prestaties).

Kies het gewenste type configuratie (verticaal of horizontaal), rekening houdend met de aansluitingen naar de installatie, de positie van het gebruikersinterfacepaneel, de beschikbare ruimten volgens onderstaande aanwijzingen. Installatie aan de muur is mogelijk, zie par. 8.2.

2.1 - Verticale configuratie

Schroef de 4 steunpootjes, die los in de verpakking zitten, vast in de messing zittingen van vlak C. Stel het systeem op de gewenste plaats op, rekening houdend met het ruimtebeslag van afb.6.



Afb. 6

- De afstand van minstens 10 mm tussen vlak E van het systeem en een eventuele muur is verplicht om ventilatie via de roosters te verzekeren. Als u voorziet dat het systeem moet worden geleegd via de aftapdeur en niet vanuit de installatie, moet er meer afstand worden vrijgehouden tot de manoeuvreerruimte van de aftapdeur.
- Een afstand van minstens 10 mm tussen vlak B van het systeem en een obstakel is verplicht om de voedingskabel naar buiten te laten komen naar het stopcontact.
- De afstand van minstens 200 mm tussen vlak A van het systeem en een obstakel wordt aanbevolen om het deurtje te kunnen verwijderen en toegang te krijgen tot de technische ruimte.

Als de ondergrond niet vlak is, moet het pootje dat geen ondersteuning heeft worden uitgeschroefd om de hoogte ervan te regelen tot hij contact maakt met de ondergrond, zodat het systeem stabiel staat. Het systeem moet namelijk veilig en stabiel worden geplaatst, en de verticaalheid van de as moet worden gegarandeerd: het systeem mag niet hellen.

2.1.1 Hydraulische aansluitingen

Breng de aansluiting aan de ingang van het systeem tot stand via de opening op vlak F die wordt aangeduid met "IN" op afb.6 (aanzuigingsaansluiting). Verwijder daarna de dop met behulp van een schroevendraaier.

Breng de aansluiting aan de uitgang van het systeem tot stand via de opening op vlak F die wordt aangeduid met "OUT" op Afb.6 (persaansluiting). Verwijder daarna de dop met behulp van een schroevendraaier.

Alle hydraulische aansluitingen van het systeem op de installatie waarmee hij kan worden verbonden zijn van het type met vrouwelijk schroefdraad 1" GAS, gemaakt van messing.



Als u het product met de installatie wilt verbinden via verbindingstukken met een diameter die groter is dan de normale afmeting van de slang van 1" (bijvoorbeeld de ring, in het geval van uit 3 delen bestaande verbindingstukken), moet worden verzekerd dat het mannelijke schroefdraad van 1"GAS van de verbinding zelf minstens 25 mm uitsteekt uit de hierboven genoemde maat (zie afb.7).



Afb. 7



De messing schroefdraden zijn ondergebracht in zittingen van technopolymeer. Zorg bij het realiseren van de waterdichtheid van de verbinding door het toevoegen van materiaal (bv. teflon, hennep,...) dat de afdichting niet wordt overdreven: bij een geschikt aanhaalkoppel (bv. met een pijptang met lang handvat) zou het overtollige materiaal een abnormale kracht kunnen uitoefenen op de zitting van technopolymeer, waardoor deze onherstelbaar wordt beschadigd.

Voor wat betreft de positie ten opzichte van het water dat gepompt moet worden, kan de installatie van het systeem “boven waterniveau” of “onder waterniveau” worden genoemd. In het bijzonder wordt een installatie “boven waterniveau” genoemd wanneer de pomp op een niveau boven dat van het te pompen water wordt geplaatst (bv. pomp aan het oppervlak en water in de put); omgekeerd wordt een installatie “onder waterniveau” genoemd wanneer de pomp op een niveau onder dat van het te pompen water wordt geplaatst (bv. hangende tank en pomp eronder).



Als de verticale installatie van het systeem van het type “boven waterniveau” is, wordt aanbevolen een terugslagklep aan te brengen in het aanzuiggedeelte van de installatie; dit om het vullen van het systeem mogelijk te maken (par. 2.1.2).



Als de installatie van het type “boven waterniveau” is, moet de aanzuigleiding vanaf de waterbron naar de pomp aflopend worden gemonteerd, om de vorming van zwanehalzen of sifons te vermijden. Plaats de aanzuigslang niet boven pompniveau (om te voorkomen dat er zich luchtballen in de aanzuigslang vor-

men). De aanzuigslang moet aan zijn ingang op minstens 30 cm onder het waterniveau aanzuigen, en moet over de hele lengte waterdicht zijn, tot aan de ingang van de elektropomp.



De aanzuig- en persleidingen moeten zo gemonteerd worden dat ze geen enkele mechanische druk op de pomp uitoefenen.

2.1.2. Vulwerkzaamheden

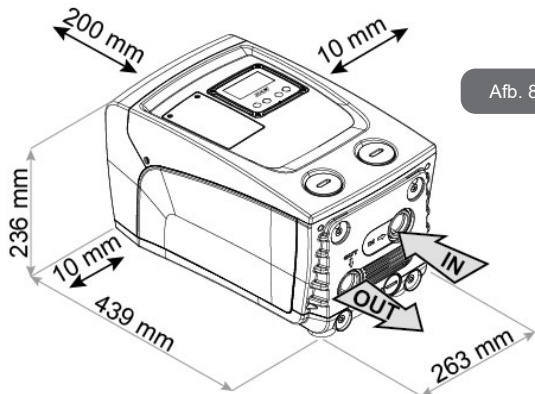
Installatie boven en onder waterniveau

Installatie “boven het water” (par. 2.1.1): open de technische ruimte en verwijder de vuldop (Afb.3_punt 6) met behulp van een schroevendraaier. Vul het systeem met schoon water door de vulopening, en zorg ervoor dat de lucht naar buiten komt. Als de terugslagklep op de aanzuigleiding (aanbevolen in par. 2.1.1) aangebracht is in de buurt van de ingangsopening van het systeem, zou de hoeveelheid water die nodig is om het systeem te vullen 0,9 liter moeten zijn. Geadviseerd wordt de terugslagklep aan het uiteinde van de aanzuigleiding te monteren (bodemklep), zodat ook deze helemaal kan worden gevuld bij de vulwerkzaamheden. In dit geval is de hoeveelheid water die nodig is voor het vullen afhankelijk van de lengte van de aanzuigleiding (0,9 liter + ...).

Installatie “onder waterniveau” (par. 2.1.1): als er tussen de watervoorraad en het systeem geen afsluitkleppen aanwezig zijn (of als deze open zijn), wordt het systeem automatisch gevuld zodra de opgesloten lucht naar buiten kan. Door de vuldop (afb.3_punt 6) dus zoveel als nodig is om de opgesloten lucht weg te laten stromen open te draaien, wordt het systeem in staat gesteld om zich helemaal te vullen. Hierop moet worden toegezien en de vulopening moet worden gesloten zodra het water naar buiten komt (geadviseerd wordt om een afsluitklep aan te brengen in de aanzuigleiding en deze te gebruiken om het vullen met open dop te besturen). Een andere mogelijkheid, in het geval dat de aanzuigleiding is gesloten door een dichte klep, is om het vullen uit te voeren zoals beschreven voor de installatie boven waterniveau.

2.2 - Horizontale Configuratie

Schroef de 4 steunpootjes, die los in de verpakking zitten, vast in de messing zittingen van vlak E. Stel het systeem op de gewenste plaats op, rekening houdend met het ruimtebeslag van afb.8.



Afb. 8

- Een afstand van minstens 10 mm tussen vlak B van het systeem en een obstakel is verplicht om de voedingskabel naar buiten te laten komen naar het stopcontact.
- De afstand van minstens 200 mm tussen vlak A van het systeem en een obstakel wordt aanbevolen om het deurtje te kunnen verwijderen en toegang te krijgen tot de technische ruimte.

Als de ondergrond niet vlak is, moet het pootje dat geen ondersteuning heeft worden uitgeschroefd om de hoogte ervan te regelen tot hij contact maakt met de ondergrond, zodat het systeem stabiel staat. Het systeem moet namelijk veilig en stabiel worden geplaatst, en de verticaalheid van de as moet worden gegarandeerd: het systeem mag niet hellen.

2.2.1 Hydraulische aansluitingen

Breng de aansluiting aan de ingang van het systeem tot stand via de opening op vlak C die wordt aangeduid met "IN" op afb. 8 (aanzuigingsaansluiting). Breng de aansluiting aan de uitgang van het systeem tot stand via de opening

op vlak C die wordt aangegeven met "OUT 1" op Afb. 8 en/of via de opening op vlak F die wordt aangegeven met "OUT 2" op Afb. 8 (persaansluiting). In deze configuratie kunnen de 2 openingen om het even afwisselend van elkaar (om de installatie optimaal te benutten), of tegelijkertijd (systeem met dubbel persgedeelte) worden gebruikt. Verwijder de dop(pen) van de opening(en) die u wilt gebruiken met een schroevendraaier.

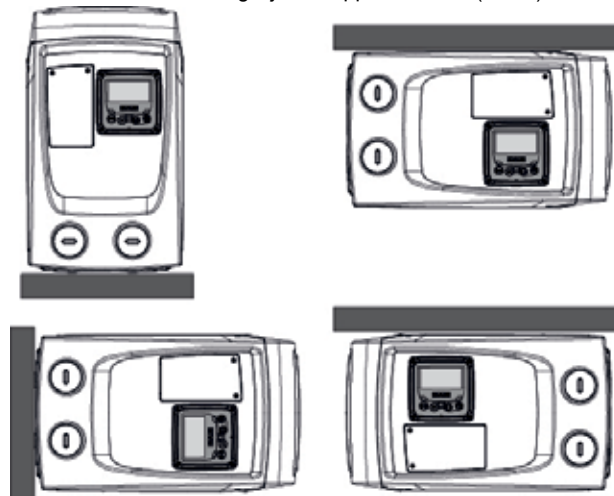
Alle hydraulische aansluitingen van het systeem op de installatie waarmee hij kan worden verbonden zijn van het type met vrouwelijk schroefdraad 1" GAS, gemaakt van messing.



Zie de betreffende WAARSCHUWING op afb. 7.

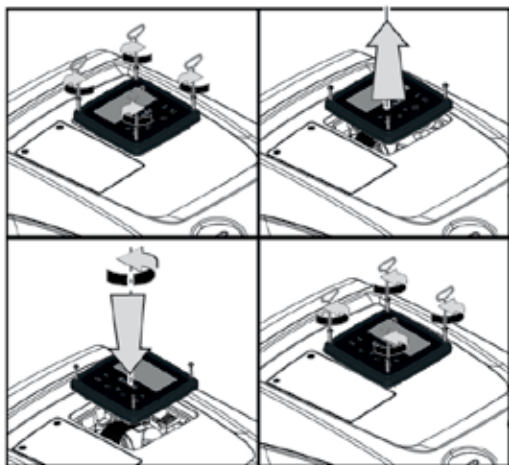
2.2.2 Oriëntatie van het interfacepaneel

Het interfacepaneel is zo ontworpen dat het in de richting kan worden gedraaid die het gemakkelijkst te lezen is voor de gebruiker: dankzij de vierkante vorm is een rotatie mogelijk in stappen van 90° (afb. 9).



Afb. 9

- Maak de 4 schroeven op de hoeken van het paneel los met het meegeleverde gereedschap.
- Verwijder de schroeven niet helemaal, geadviseerd wordt hen slechts uit het schroefdraad in de omkasting van het product te draaien.
- Zorg dat de schroeven niet in het systeem vallen.
- Open het paneel, maar zorg ervoor dat de signaalkabel niet gespannen wordt.
- Plaats het paneel weer terug in de gewenste richting en voorkom dat de kabel bekneld raakt.
- Draai de 4 schroeven vast met de hiervoor bestemde sleutel.



Afb. 10

2.2.3 Vulwerkzaamheden

Installatie boven en onder waterniveau

Voor wat betreft de positie ten opzichte van het water dat gepompt moet worden, kan de installatie van het systeem “boven waterniveau” of “onder waterniveau” worden genoemd. In het bijzonder wordt een installatie “boven waterniveau” genoemd wanneer de pomp op een niveau boven dat van het te pompen water wordt geplaatst (bv. pomp aan het oppervlak en water in de

put); omgekeerd wordt een installatie “onder waterniveau” genoemd wanneer de pomp op een niveau onder dat van het te pompen water wordt geplaatst (bv. hangende tank en pomp eronder).

Installatie “boven het wateroppervlak”: verwijder met behulp van een schroevendraaier de vuldop, d.w.z., voor de horizontale configuratie, de dop op vlak F (afb.1). Vul het systeem met schoon water door de vulopening, en zorg ervoor dat de lucht naar buiten komt: voor een optimale vulling is het het beste ook de vuldeur op het vlak A (Afb.1) te openen, die wordt gebruikt voor het vullen in een verticale configuratie, zodat alle lucht naar buiten stroomt die anders in het systeem opgesloten zou kunnen blijven; zorg dat de openingen goed worden gesloten nadat de operatie voltooid is. De hoeveelheid water die nodig is om het systeem te vullen is minstens 0,7 liter. Geadviseerd wordt een terugslagklep aan het uiteinde van de aanzuigleiding te monteren (bodemklep), zodat ook deze helemaal kan worden gevuld bij de vulwerkzaamheden. In dit geval is de hoeveelheid water die nodig is voor het vullen afhankelijk van de lengte van de aanzuigleiding (0,7 liter + ...). Installatie “onder waterniveau”: als er tussen de watervoorraad en het systeem geen afsluitkleppen aanwezig zijn (of als deze open zijn), wordt het systeem automatisch gevuld zodra de opgesloten lucht naar buiten kan. Door de vuldop (vlak F - afb. 1) dus open te draaien totdat de lucht naar buiten stroomt, kan het systeem helemaal worden gevuld. Op het vullen moet worden toegezien en de vulopening moet worden gesloten zodra het water naar buiten komt (geadviseerd wordt om een afsluitklep aan te brengen in de aanzuigleiding en deze te gebruiken om het vullen met losgedraaide dop te besturen). Een andere mogelijkheid, in het geval dat de aanzuigleiding is gesloten door een dichte klep, is om het vullen uit te voeren zoals beschreven voor de installatie boven waterniveau.

3 - INBEDRIJFSTELLING



De aanzuigdiepte mag niet groter zijn dan 8.

3.1 - Elektrische aansluitingen

Om de immuniteit tegen mogelijk uitgestraald geluid naar andere apparaten te verbeteren, wordt geadviseerd een aparte elektriciteitsleiding te gebruiken voor de voeding van het product.



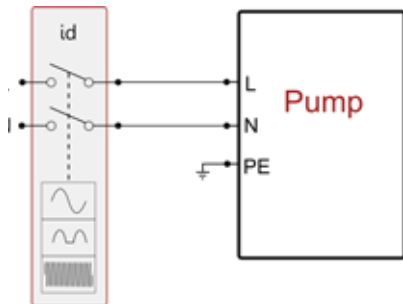
De lijndruk kan veranderen bij het starten van de elektropomp. De spanning op de lijn kan veranderingen ondergaan afhankelijk van andere inrichtingen die met de lijn verbonden zijn en de kwaliteit van de lijn zelf.



Geadviseerd wordt de installatie uit te voeren volgende aanwijzingen in de handleiding in overeenstemming met de wetten, richtlijnen en normen die van kracht zijn op de plaats waar het apparaat wordt gebruikt, afhankelijk van de toepassing. Het product in kwestie bevat een inverter waarin continue spanningen en stromen aanwezig zijn met hogefrequentiecomponenten (zie tabel 0).

Types mogelijke lekstromen naar aarde				
	Wisselstroom	Eenpolig, pulserend	Gelijkstroom	Met hogefrequentiecomponenten
Inverter monofasevoeding	X	X		X

Tabel 0



Figuur 11 - bis voorbeeld van de installatie

De thermomagnetische veiligheidsschakelaar moet correct gedimensioneerd zijn (zie Elektrische kenmerken).

Voor pompen zonder stekker komen de kleuren van de aders overeen met hetgeen is aangegeven in de tabel 0bis:

Aansluiting	Type A	Type B
Fase	Bruin	Bruin
Nul	Blauw	Blauw
Aarde (PE)	Geel/groen	Groen

Type A: Europese en gelijkgestelde markten.
 Type B: Amerikaanse, Canadese en gelijkgestelde markten.

Tabel 0 bis

Het apparaat moet worden verbonden met een hoofdschakelaar die alle voedingspolen verbreekt. Als de schakelaar in open stand is, moet de scheidingsafstand van elk contact de waarde hebben die staat vermeld in tabel 0tris.

Min. afstand tussen de contacten van de voedingschakelaar		
Voeding [V]	≤127	>127 en ≤240
Min. afstand [mm]	>1,7	>3

Tabel 0 tris

3.2 Configuratie van de geïntegreerde inverter

Het systeem is door de fabrikant geconfigureerd om te voldoen aan de meestvoorkomende installatiesituaties waarin wordt gewerkt met constante druk. De belangrijkste parameters die in de fabriek zijn ingesteld zijn als volgt:

- Set-Point (waarde van de gewenste constante druk): SP = 2.7 bar / 39 psi.
- Verlaging van de druk voor herstart RP = 0.3 bar / 4.3 psi.
- Anticyclingfunctie: Uitgeschakeld.

Deze en andere parameters kunnen echter voor elke installatie op zich door de gebruiker worden ingesteld. Zie par. 4-5 voor de specificaties.



Voor de bepaling van de parameters SP en RP heeft de druk waarbij het systeem start de volgende waarde:

Pstart = SP – RP Voorbeeld: 2.7 – 0.3 = 2.4 bar
in de standaardconfiguratie.

Het systeem functioneert niet als het gebruikspunt zich op een grotere hoogte bevindt dan het equivalent in meter-waterkolom van Pstart (neem in aanmerking dat 1 bar = 10 mWk): voor de standaardconfiguratie geldt dat als het gebruikspunt zich op minstens 27 m hoogte bevindt, het systeem niet start.

3.3 - Vooraanzuiging

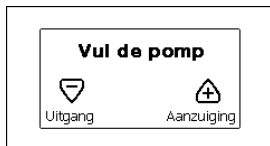
Met vooraanzuiging van een pomp wordt de fase bedoeld gedurende welke de machine probeert het huis en de aanzuigleiding te vullen met water. Als dit goed verloopt, kan de machine naar behoren functioneren.

Nadat de pomp gevuld is (par. 2.1.2, 2.2.3) en het apparaat geconfigureerd (par. 3.2), kan de elektrische voeding worden aangesloten nadat er minstens één gebruikspunt op het persgedeelte is geopend.

Het systeem wordt ingeschakeld en controleert de aanwezigheid van water in het persgedeelte gedurende de eerste 10 seconden.

Als er een waterstroom wordt waargenomen in het persgedeelte, is de pomp volgezogen en begint hij normaal te werken. Dit is typisch het geval van een installatie onder waterniveau (par. 2.1.2, 2.2.3). Het geopende gebruikspunt op het persgedeelte waar nu het gepompte water naar buiten komt, kan gesloten worden.

Als na 10 seconden geen regelmatige waterstroom wordt waargenomen in het persgedeelte, vraagt het systeem bevestiging om de vooraanzuigprocedure te beginnen (gebruikelijk geval voor installaties boven waterniveau - par 2.1.2, 2.2.3). Dit wil zeggen:



Door op “+” te drukken wordt de vooraanzuigprocedure gestart: de pomp begint te werken gedurende maximaal 5 minuten. In deze tijd grijpt de veiligheidsblokkering voor droog lopen niet in. De vooraanzuigtijd hangt af van diverse parameters, waarvan de diepte van het aan te zuigen water, de diameter van de aanzuigleiding, de waterdichtheid van de aanzuigleiding de meeste invloed hebben. Op voorwaarde dat er een aanzuigleiding wordt gebruikt met een maat van niet minder dan 1” en dat deze goed dicht is (geen gaten of verbindingen waardoor lucht kan worden aangezogen), is het product ontworpen om te kunnen vooraanzuigen in omstandigheden met een waterdiepte van tot 8 meter in een tijd van minder dan 5 minuten. Zodra het systeem een continue stroom waarneemt aan de perszijde, sluit hij de vooraanzuigprocedure af en begint hij normaal te werken. Het geopende gebruikspunt op het persgedeelte waar nu het gepompte water naar buiten komt, kan gesloten worden. Als het product na 5 minuten van de procedure nog niet vooraangezogen is, geeft het interfacedisplay een melding dat de procedure is mislukt. Koppel de voeding af, vul het product door nieuw water toe te voegen, wacht 10 minuten en herhaal de procedure vanaf het aansluiten van de voedingsstekker.

Door op “-“ te drukken wordt bevestigd dat men de vooraanzuigprocedure niet wil laten starten. Het alarm op het product blijft aanwezig.

Werking

Nadat de elektropomp vooraangezogen is, begint het systeem normaal te werken volgens de geconfigureerde parameters: hij start automatisch wanneer de kraan wordt geopend, levert water met de ingestelde druk (SP), houdt de druk ook constant wanneer er andere kranen worden geopend, en stopt automatisch na de tijd T2 nadat de uitschakelomstandigheden zijn bereikt (T2 kan worden ingesteld door de gebruiker, fabriekswaarde 10 sec).




4 - TOETSENBORD EN DISPLAY



Afb. 12: Uiterlijk van de gebruikersinterface

De gebruikersinterface bestaat uit een toetsenblok met LCD-display van 128x240 pixel en de signaleringsleds POWER, COMM, ALARM zoals te zien is op afbeelding 12. Het display geeft de grootheden en de statussen van het apparaat weer met indicaties omtrent de functionaliteit van de verschillende parameters.

De functies van de toetsen worden samengevat in Tabel 1.

	Met de MODE-toets is verplaatsing mogelijk over de diverse items binnen een menu. Door deze toets minstens 1 sec in te drukken verspringt het display naar het vorige menu-item.
	Met de SET-toets kan het huidige menu worden afgesloten.
	Verlaagt de huidige parameter (als een parameter wijzigbaar is).

	Verhoogt de huidige parameter (als een parameter wijzigbaar is).
--	--

Tabel 1: Functies van de toetsen

Door de toets “+” of de toets “-” lang in te drukken is automatische verhoging/verlaging van de geselecteerde parameter mogelijk. Nadat de toets “+” of de toets “-” 3 seconden lang is ingedrukt, neemt de snelheid van de automatische verhoging/verlaging toe.



Bij het indrukken van de toets “+” of de toets “-” wordt de geselecteerde grootte gewijzigd en onmiddellijk opgeslagen in het permanente geheugen (EEPROM). Als de machine in deze fase uitgeschakeld wordt, ook al gebeurt dit onopzettelijk, heeft dat geen verlies van de juist ingestelde parameter tot gevolg. De SET-toets dient alleen om het huidige menu te verlaten en het is niet nodig de aangebrachte wijzigingen op te slaan. Alleen in bijzondere gevallen, die beschreven zijn in de volgende paragrafen, worden enkele grootheden toegepast bij het indrukken van “SET” of “MODE”.

Signaleringsleds

- Power
Witte led. Led brandt vast wanneer de machine gevoerd wordt. Knippert wanneer de machine uitgeschakeld is.
- Alarm
Rode led. Brandt vast wanneer de machine geblokkeerd is vanwege een fout.

Menu

De volledige structuur van alle menu's en alle items waaruit deze bestaan wordt weergegeven in Tabel 3.

Toegang tot de menu's

















Vanuit het hoofdmenu is op twee manieren toegang mogelijk tot de verschillende menu's:

- 1 - Rechtstreekse toegang met toetsencombinatie.
- 2 - Toegang met naam via vervolkeuzemenu's.

4.1 Rechtstreekse toegang met toetsencombinatie








Het gewenste menu wordt rechtstreeks geopend door tegelijkertijd de toetsencombinatie ingedrukt te houden gedurende de vereiste tijd (bijvoorbeeld MODE SET om het menu Setpoint te openen) en de verschillende menu-items kunnen worden doorlopen met de MODE-toets.

Tabel 2 toont de menu's die bereikbaar zijn met de toetsencombinaties.



NAAM VAN HET MENU	SNELTOETSEN	INDRUKTIJD
Gebruiker		Bij het loslaten van de knop
Monitor	 	2 Sec
Setpoint	 	2 Sec
Handbediening	  	5 Sec
Installateur	  	5 Sec
Technische Assistentie	  	5 Sec
Herstel van de fabriekswaarden	 	2 Sec na inschakeling van het apparaat

Reset	   	2 Sec
-------	--	-------

Tabel 2: Toegang tot de menu's

<i>Beperkt menu (zichtbaar)</i>			<i>Uitgebreid menu (rechtstreekse toegang of wachtwoord)</i>			
Hoofdmenu	Menu Gebruiker mode	Menu Monitor set-min	Menü Setpoint mode-set	Menu Handbediening set-min-plus	Menu Installateur mode-set-min	Menu Techn. Assist. mode-set-plus
MAIN (Hoofdpagina)	STATUS RS Toeren per minuut	CT Contrast	SP Setpoint-druk	STATUS RI Snelheidsinstelling	RP Drukverlaging voor herstart	TB Blokkingstijd watergebrek
Menuselectie	VP Druk	BK Achterverlichting		VP Druk	OD Type installatie	T2 Vertraging uitschakeling
	VF Weergave van de stroom	TK Inschakeltijd van de achtergrondverlichting		VF Weergave van de stroom	MS Matenstelsel	GP Proportionele versterking
	PO Aan de pomp afgegeven vermogen	LA Taal		PO Aan de pomp afgegeven vermogen	AS Draadloze apparaten	GI Integrende versterking
	C1 Fasestroom pomp	TE Temperatuur dissipator		C1 Fasestroom pomp	EK  Activering functie lage druk aanzuigzijde	RM Maximale snelheid
	SV  Voedingsspanning			RS Toeren per minuut	PK  Drempel lage druk aanzuigzijde	AY Anti Cycling
	SR  Voedingsbereik			TE Temperatuur dissipator		AE Blokkingverhinderend
	TE Temperatuur dissipator			SV  Voedingsspanning	T1  Vertraging lage druk.	AF Antibevriezing
	PKm Gemeten inlaatdruk			SR  Voedingsbereik		RF Reset storingen en waarschuwingen

	Ingeschakelde uren Gewerkte uren Aantal starts					PW Password wijzigen
	PI Vermogenshistogram					
	VE Informatie HW en SW					
	FF Storingen en waar- schuwingen (Geschiedenis)					

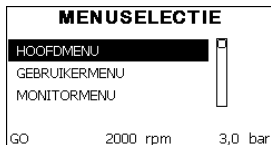
Legenda	
	Beschikbare parameters in de versie K.
	Beschikbare parameters in de versie DV

Tabel 3: Structuur van de menu's

4.2 - Toegang met naam via vervolgkeuzemenu's

De verschillende menu's worden geopend naargelang hun naam. Vanuit het hoofdmenu kan de menuselectie worden geopend door op een van de twee toetsen "+" of "-" te drukken.

Op de selectiepagina van de menu's verschijnen de namen van de menu's die geopend kunnen worden, en een van de menu's wordt gemarkeerd door een balk (zie afbeelding 13-14). Met de toetsen "+" en "-" wordt de markeerbalk verplaatst totdat het gewenste menu geselecteerd is. Dit kan dan worden geopend door op MODE te drukken.



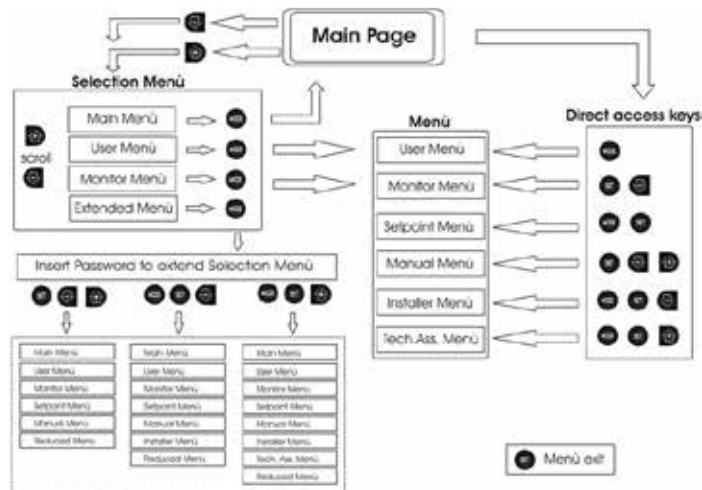
Afb. 13: Selectie van de vervolgkeuzemenu's

De beschikbare items zijn MAIN, GEBRUIKER, MONITOR, vervolgens verschijnt er een vierde item UITGEBREID MENU; hiermee is het mogelijk het aantal weergegeven menu's uit te breiden. Door UITGEBREID MENU te selecteren verschijnt er een pop-up dat vraagt de toegangscode (WACHTWOORD) in te voeren. De toegangscode (WACHTWOORD) komt overeen met de toetsencombinatie die gebruikt wordt voor de rechtstreekse toegang (volgens Tabel 7,) en maakt het mogelijk het aantal weergegeven menu's uit te breiden vanuit het menu dat de betreffende toegangscode heeft naar alle menu's met een lagere prioriteit.

De volgorde van de menu's is: Gebruiker, Monitor, Setpoint, Handbediening, Installateur, Technische assistentie. Nadat een toegangscode geselecteerd is, blijven de ontgrendelde menu's beschikbaar gedurende 15 minuten, of tot ze met de hand worden gedeactiveerd door middel van het item "Geavanceerde menu's verbergen" dat in de menuselectie verschijnt wanneer er een toegangscode wordt gebruikt.

Op afbeelding 14 wordt een werkingschema getoond voor de selectie van de menu's.

Midden op de pagina's bevinden zich de menu's, vanaf de rechterkant komt men hier door de directe selectie met een toetsencombinatie, vanaf de linkerkant daarentegen via het selectiesysteem met vervolgkeuzemenu's.



Afb. 14: Schema van toegangsmogelijkheden tot het menu

4.3 - Structuur van de menupagina's

Bij de inschakeling verschijnen er enkele presentatiepagina's met de naam van het product en het logo. Daarna verschijnt een hoofdmenu. De naam van welk menu dan ook verschijnt altijd bovenaan het display. Op de hoofdpagina verschijnen altijd:

- Staat: bedrijfstoestand (bv. standby, go, Fault)
- Motortoerental: waarde in [rpm]
- Druk: waarde in [bar] of [psi] afhankelijk van het ingestelde matenstelsel.
- Vermogen: waarde in [kW] van het vermogen dat wordt opgenomen door het apparaat.

Als er zich een incident voordoet, kan het volgende verschijnen:

Storingsindicaties

Indicatie van de functies die aan de ingangen gekoppeld zijn

Specifieke pictogrammen

De foutcondities worden aangegeven in Tabel 8. De andere weergaven worden vermeld in Tabel 4.

Fout- en statuscondities die worden weergegeven	
Identificator	Beschrijving
GO	Motor in bedrijf
SB	Motor gestopt
DIS	Motorstatus handmatig gedeactiveerd
F4	Status / alarm Functie lagedruksignaal aanzuigzijde
EE	Schrijven en opnieuw lezen op EEPROM van de fabrieksinstellingen
WARN. Lage spanning	Waarschuwing wegens ontbreken voedingsspanning

Tabel 4: Status- en foutberichten op de hoofdpagina

De andere menupagina's variëren naargelang de functies die eraan gekoppeld zijn en worden achtereenvolgens beschreven naar type indicatie of instelling. Nadat een willekeurig menu geopend is, verschijnt onderaan de pagina altijd een samenvatting van de belangrijkste werkingsparameters (bedrijfstoestand of eventuele storing, werkelijke snelheid en druk). Hierdoor heeft men de fundamentele machineparameters altijd in het oog.

SETPOINTMENU		
SP		
Setpoint- druk		
3,0 bar		
GO	2000 rpm	3,0 bar

Afb. 15: weergave van een menuparameter

Indicaties van de statusbalk onderaan op elke pagina	
Identificator	Beschrijving
GO	Motor in bedrijf
SB	Motor gestopt
Gedeactiveerd	Motorstatus handmatig gedeactiveerd
rpm	Motortoeren per minuut
bar	Druk van de installatie
FAULT	Aanwezigheid van een fout die aansturing van de elektropomp verhindert

Tabel 5: Aanduidingen in de statusbalk

Op de pagina's die de parameters weergeven kunnen verschijnen: numerieke waarden en meeteenheid van het huidige item, waarden van andere parameters die gebonden zijn aan de instelling van het huidige item, grafische balk, lijsten, zie Afbeelding 15.

4.4 - Blokkering parameterinstelling via wachtwoord

Het apparaat heeft een beveiligingssysteem met wachtwoord. Als er een wachtwoord wordt ingesteld, zijn de parameters van het apparaat altijd toegankelijk en zichtbaar, maar kunnen ze niet worden gewijzigd.

Het beheerssysteem van het wachtwoord bevindt zich in het menu "Technische assistentie" en wordt beheerd door middel van de parameter PW.

4.5 - Activering/deactivering van de motor

In normale bedrijfsomstandigheden heeft het indrukken en vervolgens loslaten van beide toetsen "+" en "-" blokkering/deblokkering van de motor tot gevolg (retentief ook na uitschakeling). Als er een storingsalarm aanwezig is, reset bovenstaande handeling het alarm zelf.

Wanneer de motor uitgeschakeld is, wordt deze toestand aangeduid door dat de witte led knippert.

Dit commando kan vanaf elke menupagina worden geactiveerd, behalve RF en PW.

5 - BETEKENIS VAN DE AFZONDERLIJKE PARAMETERS



De inverter laat het systeem op constante druk werken. Deze regeling wordt benut als de hydraulische installatie na het systeem naar behoren gedimensioneerd is. Installaties die zijn uitgevoerd met leidingen met een te kleine doorsnede zorgen voor belastingverliezen die de apparatuur niet kan compenseren; het resultaat is dat de druk constant is op de sensoren maar niet op de gebruikspunten.



Installaties die te sterk vervormbaar zijn kunnen leiden tot schommelingen, als dit zich zou voordoen kan het probleem worden opgelost met behulp van de parameters "GP" en "GI" (zie par 5.6.3 - GP: proportionele versterkings-coëfficiënt en 5.6.4 - GI: integrerende versterkingscoëfficiënt)

5.1 - Menu Gebruiker

Door vanuit het hoofdmenu op de toets MODE te drukken (of door het selectiemenu te gebruiken door op "+" of "-" te drukken), wordt het MENU GEBRUIKER geopend. In het menu is het met de toets MODE mogelijk om door de diverse pagina's van het menu te scrollen. De weergegeven grootheden zijn als volgt.

5.1.1 - Status:

Geeft de toestand van de pomp weer.

5.1.2 - RS: weergave van de draaisnelheid

Draaisnelheid die wordt aangedreven door de motor in rpm.

5.1.3 - VP: weergave van de druk

Druk van de installatie gemeten in [bar] of [psi], al naargelang het gebruikte matenstelsel.

5.1.4 - VF: weergave van de stroming

Geeft de momentane stroming weer in [liter/min] of [gal/min], al naargelang het ingestelde matenstelsel.

5.1.5 - PO: weergave van het opgenomen vermogen

Vermogen dat wordt opgenomen door de elektropomp in [kW].

Als het maximaal toegestane vermogen wordt overschreden, knippert de PO-identificatie.

5.1.6 - C1: weergave van de fasestroom

Fasestroom van de motor in [A].

Bij overschrijding van de maximaal toegestane stroom, knippert de identificatie C1 om te signaleren dat er een ingreep van de overstroombeveiliging nadert.

5.1.7 - SV: Voedingsspanning

Alleen aanwezig op sommige modellen.

5.1.8 - SR: Voedingsbereik

Alleen aanwezig op sommige modellen.

Geeft het waargenomen voedingsspanningsbereik aan. De volgende waarden zijn mogelijk: [110-127] V of [220-240] V. Als het bereik niet is bepaald, is de waarde "-".

5.1.9 - TE: Weergave dissipatortemperatuur

5.1.10- PKm: Gemeten inlaatdruk

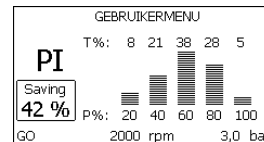
Alleen aanwezig op de modellen met Kiwa-functie.

5.1.11 - Bedrijfsuren en aantal starts

Geeft op drie regels van het apparaat de uren van elektrische voeding, de bedrijfsuren van de pomp en het aantal inschakelingen van de motor aan.

5.1.12 - PI: vermogenshistogram

Geeft een histogram van het afgegeven vermogen weer op 5 verticale balken. Het histogram geeft aan hoe lang de pomp ingeschakeld geweest is op een bepaald vermogensniveau. Op de horizontale as bevinden zich de balken van de diverse vermogensniveaus, op de verticale as wordt de tijd weergegeven gedurende welke de pomp ingeschakeld is geweest op een bepaald vermogensniveau (tijdspercentage t.o.v. het totaal).



Afb. 16: weergave van het vermogenshistogram

5.1.13 - Afgegeven debiet

De pagina toont twee debiettellert. De eerste toont het totale door de machine afgegeven debiet. De tweede toont een deelteller die door de gebruiker op nul kan worden gezet.

De deelteller kan vanaf deze pagina op nul worden gezet, door 2 sec op de knop “-” te drukken.

5.1.14 - VE: weergave van de versie

Versie van de hardware en software waarmee het apparaat is uitgerust.

Voor firmwareversies 2.7.0 en later geldt ook het volgende:

Op deze pagina staan na het voorvoegsel S: de laatste 5 cijfers van het eenduidige serienummer dat is toegewezen voor de connectiviteit. Het hele serienummer verschijnt na indrukken van de toets “+”.

5.1.15- FF: weergave storingen en waarschuwingen (geschiedenis)

Chronologische weergave van de storingen die zijn opgetreden tijdens de werking van het systeem.

Onder het symbool FF verschijnen twee getallen x/y die respectievelijk de weergegeven storing (x) en het totale aantal aanwezige storingen (y) aangeven; rechts van deze getallen staat een aanwijzing omtrent het type weergegeven storing.

De toetsen “+” en “-” verschuiven de lijst van storingen: door op de toets “-” te drukken gaat u achteruit in de geschiedenis tot aan de oudste aanwezige storing, door op de toets “+” te drukken gaat u vooruit in de geschiedenis tot aan de meest recente storing.

De storingen worden chronologisch weergegeven, vanaf de storing die het langst geleden is verschijnen ($x=1$) tot de meest recente storing ($x=y$). Er kunnen maximaal 64 storingen worden weergegeven; nadat dit aantal bereikt is, worden de oudste storingen overschreven.

Dit menu-item geeft een lijst van storingen weer, maar maakt geen reset mogelijk. De reset is alleen mogelijk met het speciale commando vanuit menu-item RF van het MENU TECHNISCHE ASSISTENTIE.

Noch een handmatige reset, noch een uitschakeling van het apparaat, noch herstel van de fabriekswaarden wist de storingengeschiedenis; dit gebeurt alleen met de hierboven beschreven procedure.

5.2 - Menu Monitor

Als vanuit het hoofdmenu tegelijkertijd de toetsen “SET” en “-” (min) 2 sec ingedrukt worden, of door het selectiemenu te gebruiken door op “+” of “-” te drukken, wordt het MENU MONITOR geopend.

Door vanuit het menu op de toets MODE te drukken verschijnen achter-eenvolgens de volgende grootheden.

5.2.1 - CT: contrast van het display

Regelt het contrast van het display.

5.2.2 - BK: helderheid van het display

Regelt de achterverlichting van het display op een schaal van 0 tot 100.

5.2.3 - TK: inschakeltijd achterverlichting

Stelt de inschakeltijd van de achterverlichting in na de laatste druk op een toets. Toegestane waarden: van 20 sec tot 10 min of ‘altijd ingeschakeld’. Wanneer de achterverlichting uit is, heeft de eerst druk op een willekeurige toets alleen tot gevolg dat de achterverlichting opnieuw wordt ingeschakeld.

5.2.4 - LA: Taal

Weergave in een van de volgende talen:

- Italiaans
- Engels
- Frans
- Duits
- Spaans
- Nederlands
- Zweeds
- Turks
- Slovaaks
- Roemeens
- Russisch
- Thais

5.2.5 - TE: weergave dissipatortemperatuur**5.3 - Menu Setpoint**

Houd vanuit het hoofdmenu de toetsen “MODE” en “SET” tegelijkertijd ingedrukt totdat “SP” op het display verschijnt (of gebruik het selectiemenu door op “+” of “-” te drukken).

De toetsen “+” en “-” maken het respectievelijk mogelijk de druk voor drukopbouw in de installatie te verhogen of te verlagen. Om het huidige menu af te sluiten en terug te keren naar het hoofdmenu, druk op SET. Het regelbereik is 1-5.5 bar (14-80 psi).

5.3.1 - SP: instelling van de setpointdruk

Druk waarbij de installatie onder druk wordt gezet.



De herstartdruk van de pomp is behalve aan de ingestelde druk SP ook gebonden aan RP. RP drukt de drukverlaging uit ten opzichte van “SP”, die de herstart van de pomp veroorzaakt.

Voorbeeld: SP = 3,0 [bar]; RP = 0,3 [bar];

Tijdens de normale werking wordt de druk in de installatie opgebouwd met 3,0 [bar].

De herstart van de elektropomp vindt plaats wanneer de druk onder 2,7 [bar] daalt.



Instelling van een te hoge druk (SP) ten opzichte van de pomp-prestaties kan valse fouten wegens watergebrek BL veroorzaken; in dit geval moet de ingestelde druk worden verlaagd.

5.4 - Menu Handbediening



In de handbedieningsfunctie mag de som van de ingangsdruk en de maximaal leverbare druk niet groter zijn dan 6 bar.

Houd vanuit het hoofdmenu de toetsen “SET” en “+” en “-” tegelijkertijd ingedrukt totdat op het display de pagina van het menu Handbediening verschijnt (of gebruik het selectiemenu door op “+” of “-” te drukken).

Om het huidige menu af te sluiten en terug te keren naar het hoofdmenu, druk op SET. Het openen van het handbedieningsmenu door indrukken van de toetsen “SET” “+” “-” brengt de machine in een geforceerde STOP-conditie. Deze functie kan worden gebruikt om stopzetting van de machine af te dwingen. In de handbedieningsmodus is het, ongeacht de weergegeven parameter, mogelijk de volgende opdrachten uit te voeren:

Tijdelijke start van de elektropomp Gelijktijdig indrukken van de toetsen MODE en “+” heeft tot gevolg dat de pomp start op de snelheid RI en het bedrijf duurt zolang de twee toetsen ingedrukt blijven. Wanneer de opdracht pomp AAN of pomp UIT wordt gegeven, wordt dit gecommuniceerd op het display.

Start van de pomp

Gelijktijdig indrukken van de toetsen “MODE” “-” “+” gedurende 2 sec veroorzaakt het starten van de pomp op de snelheid RI. Het bedrijf duurt totdat de toets SET wordt ingedrukt. Opnieuw indrukken van SET heeft afsluiting van het handbedieningsmenu tot gevolg.

Wanneer de opdracht pomp AAN of pomp UIT wordt gegeven, wordt dit gecommuniceerd op het display.

In geval van werking in deze modus voor meer dan 5' zonder aanwezigheid van hydraulische vloeistof, zal de machine een alarm geven wegens oververhitting en de fout PH melden.

Nadat de fout PH verdwenen is, zal de reset uitsluitend op automatische wijze plaatsvinden. De resettijd is 15'; als de fout PH meer dan 6 maal achtereenvolgend optreedt, neemt de resettijd toe tot 1 uur. Na de reset die volgt op deze fout, blijft de pomp in stop totdat de gebruiker hem start met de toetsen “MODE” “-” “+” .

5.4.1 - Status:

Geeft de toestand van de pomp weer.

5.4.2 - RI: snelheidsinstelling

Stelt de motorsnelheid in in tpm. Hiermee wordt het toerental op een voor-ingestelde waarde geforceerd.

5.4.3 - VP: weergave van de druk

Druk van de installatie gemeten in [bar] of [psi], al naargelang het gebruikte matenstelsel.

5.4.4 - VF: weergave van de stroming

Geeft de stroming weer in de gekozen meeteenheid. De meeteenheid kan [l/min] of [gal/min] zijn, zie par. 5.5.3 - MS: Matenstelsel.

5.4.5 - PO: weergave van het opgenomen vermogen

Vermogen dat wordt opgenomen door de elektropomp in [kW].

Als het maximaal toegestane vermogen wordt overschreden, knippert de PO-identificatie.

5.4.6 - C1: weergave van de fasestroom

Fasestroom van de motor in [A].

Bij overschrijding van de maximaal toegestane stroom, knippert de identificatie C1 om te signaleren dat er een ingreep van de overstroombeveiliging nadert.

5.4.7 - RS: weergave van de draaisnelheid

Draaisnelheid die wordt aangedreven door de motor in tpm.

5.4.8 - SV: Voedingsspanning

Alleen aanwezig op sommige modellen.

5.4.9 -SR: Voedingsbereik

Alleen aanwezig op sommige modellen.

Geeft het waargenomen voedingsspanningsbereik aan. De volgende waarden zijn mogelijk: [110-127] V of [220-240] V. Als het bereik niet is bepaald, is de waarde "- -".

5.4.10 - TE: weergave dissipatortemperatuur**5.5 - Menu Installateur**

Houd vanuit het hoofdmenu de toetsen "MODE" en "SET" en "-" tegelijkertijd ingedrukt totdat op het display de eerste parameter van het installatiemenu verschijnt (of gebruik het selectiemenu door op "+" of "-" te drukken). Met het menu kunnen diverse configuratieparameters worden weergegeven en gewijzigd: met de toets MODE kan door de menupagina's worden geschild, met de toetsen "+" en "-" kan de waarde van de betreffende parameter respectievelijk worden verhoogd en verlaagd. Om het huidige menu af te sluiten en terug te keren naar het hoofdmenu, druk op SET.

5.5.1 - RP: instelling van de drukverlaging voor herstart

Drukt de drukverlaging ten opzichte van de SP-waarde uit die herstart van de pomp veroorzaakt. Als de setpointdruk bijvoorbeeld 3,0 [bar] bedraagt en RP is 0,5 [bar], vindt de herstart plaats bij 2,5 [bar]. RP kan worden ingesteld van een minimum van 0,1 tot een maximum van 1 [bar].

In bijzondere omstandigheden (bijvoorbeeld bij een setpoint dat lager is dan RP zelf) kan hij automatisch worden beperkt. Om het de gebruiker gemakkelijker te maken verschijnt op de instellingspagina van RP de effectieve herstartdruk ook onder het RP-symbool, zie Afbeelding 17.



Afb. 17: Instelling van de herstartdruk

5.5.2 - OD: type installatie

Mogelijke waarden zijn 1 en 2, hetgeen staat voor een starre of een elastische installatie.

Bij het verlaten van de fabriek is de waarde 1 ingesteld, die geschikt is voor de meeste installaties. Als er sprake is van drukschommelingen die niet gestabiliseerd kunnen worden aan de hand van de parameters GI en GP, moet de waarde 2 worden ingesteld.

BELANGRIJK: in de twee configuraties veranderen ook de waarden van de regelparameters GP en GI. Daarnaast zijn de waarden van GP en GI die zijn ingesteld in modus 1 ondergebracht in een ander geheugen dan de waarden van GP en GI die zijn ingesteld in modus 2. De waarde van GP in modus 1 wordt derhalve bij overgang naar modus 2 vervangen door de waarde van GP in modus 2, maar wordt bewaard en kan worden teruggevonden bij terugkeer in modus 1. Een zelfde waarde die te zien is op het display heeft een ander gewicht in de ene of de andere modus, aangezien het controle-algoritme verschilt.

5.5.3 - MS: matenstelsel

Hiermee wordt het matenstelsel van de meeteenheden angloamerikaans, te weten het internationale of het Britse stelsel. De weergegeven grootte worden weergegeven in Tabel 6.

OPMERKING: De stroming in angloamerikaans meeteenheden (gal/min) wordt uitgedrukt met een conversiefactor van 1 gal = 4,0 liter, hetgeen overeenkomt met een metrische gallon.

Weergegeven meeteenheden		
Grootheid	Meeteenheid internationaal	Meeteenheid angloamerikaans
Druck	bar	psi
Temperatuur	°C	°F
Flusso	l / min	gal / min

Tabel 6: Matenstelsel meeteenheden

5.5.4 - AS: Koppeling van apparaten

Hiermee kan de modus voor aan-/loskoppeling worden geopend met de volgende apparaten:

- D-CONNECT BOX - Communicatie-gateway.
- DEV Eventuele andere compatibele apparaten.

Op de pagina AS worden de pictogrammen van de verschillende aange-sloten apparaten weergegeven met hun identificatieacroniem en het bijbehorende ontvangstvermogen eronder. Un' Een permanent brandend pictogram geeft aan dat het apparaat verbonden is en correct functioneert; een doorgekruist pictogram geeft aan dat het apparaat geconfigureerd is als onderdeel van het netwerk, maar niet gedetecteerd wordt.



Op deze pagina worden niet alle apparaten weergegeven die in de ether aanwezig zijn, maar alleen de apparaten die deel uitmaken van ons netwerk. Door alleen de apparaten van het eigen netwerk te zien is werking van meerdere analoge netwerken mogelijk die tegelijkertijd bestaan in de actieradius van de draadloze verbinding zonder verwarring te scheppen; op deze manier geeft de gebruiker geen elementen weer die niet tot het pompsysteem behoren.

Vanaf deze menupagina kan een element worden aan- of afgekoppeld van het persoonlijke draadloze netwerk. Bij het starten van de machine bevat het menu-item AS geen enkele verbinding, aangezien er geen apparaten verbonden zijn. In deze conditie verschijnt de tekst "No Dev" en is de led COMM uit. Apparaten kunnen alleen door middel van handelingen voor aan-/afkoppeling door de gebruiker worden toegevoegd of verwijderd.

Verbinding van apparaten

Door "+" 5 sec in te drukken gaat de machine over naar de zoekstatus voor de verbinding met draadloze apparaten. Deze status kan worden afgeleid uit het met regelmatige tussenpozen knipperende COMM-led. Zodra twee machines in een nuttig communicatieveld deze status hebben, maken ze verbinding, indien mogelijk. Als de koppeling niet mogelijk is voor een of beide machines, eindigt de procedure en verschijnt op elke machine een pop-up met de melding "koppeling niet mogelijk". Een koppeling kan niet mogelijk zijn omdat al het maximale aantal aanwezig is van het apparaat dat men

probeert te koppelen, of omdat het te koppelen apparaat niet wordt herkend. In dit laatste geval moet de procedure vanaf het begin worden herhaald. De zoekstatus voor koppeling blijft actief totdat het te koppelen apparaat gevonden is (ongeacht het resultaat van de koppeling); als het in een tijd van 1 minuut niet mogelijk is een apparaat te zien, wordt de koppelingsstatus afgesloten. De zoekstatus voor draadloze koppeling kan op elk gewenst moment worden afgesloten door op SET of MODE te drukken.

Afkoppeling van apparaten

Om een apparaat dat tot een bestaande groep hoort af te koppelen, ga naar de pagina AS (Installatiemenu) van het apparaat zelf en druk minstens 5 seconden op de toets '-'. Hierna worden alle pictogrammen van de verbonden apparaten vervangen door de tekst "No Dev" en blijft de COMM-led uit.

Vervanging van apparaten

Om een apparaat in een bestaande groep te vervangen, hoeft het te vervangen apparaat alleen maar te worden afgekoppeld en het nieuwe apparaat te worden gekoppeld, zoals in bovenstaande procedure is beschreven. Als het niet mogelijk is het element dat vervangen moet worden af te koppelen (omdat het defect of niet beschikbaar is), moet de afkoppelingsprocedure worden uitgevoerd op alle apparaten, waarna een nieuwe groep moet worden aangemaakt.

5.5.5 - EK: instelling lagedrukfunctie aanzuigzijde

Alleen aanwezig op de modellen met Kiwa-functie.
Stelt de lagedrukfunctie aan de aanzuigzijde in.

Waarde	Functie
0	gedeactiveerd
1	geactiveerd met automatisch herstel
2	geactiveerd met handmatig herstel

5.5.6 - PK: Drempel lage druk aanzuigzijde

Alleen aanwezig op de modellen met Kiwa-functie.
Stelt de drempel in waaronder wordt ingegrepen door een blokkering wegens lage druk aan de aanzuigzijde.

5.5.7 - T1: Vertraging lage druk (detectiefunctie lage druk aanzuigzijde)

Aleen aanwezig op de modellen met Kiwa-functie.

Deze stelt de uitschakeltijd van de inverter in vanaf het moment waarop de lage druk aan de aanzuigzijde wordt gedetecteerd (zie Instelling van de detectie van lage druk aan de aanzuigzijde, par. 5.7).

T1 kan worden ingesteld tussen 0 en 12 s. De fabrieksinstelling is 2 s.

5.6 - Menu technische assistentie

Geavanceerde instellingen die alleen mogen worden verricht door gespecialiseerd personeel of onder direct toezicht van het assistentienetwerk.

Houd vanuit het hoofdmenu de toetsen "MODE" en "SET" en "+" tegelijkertijd ingedrukt totdat "TB" op het display verschijnt (of gebruik het selectiemenu door op "+" of "-" te drukken). Met het menu kunnen diverse configuratieparameters worden weergegeven en gewijzigd: met de toets MODE kan door de menupagina's worden gescrold, met de toetsen "+" en "-" kan de waarde van de betreffende parameter respectievelijk worden verhoogd en verlaagd. Om het huidige menu af te sluiten en terug te keren naar het hoofdmenu, druk op SET.

5.6.1 - TB: blokkeertijd wegens watergebrek

De instelling van de reactietijd van de blokkering wegens watergebrek maakt het mogelijk de tijd (in seconden) te selecteren die het apparaat gebruikt om het watergebrek te signaleren.

Verandering van deze parameter kan nuttig zijn als er een vertraging bekend is tussen het moment waarop de motor ingeschakeld wordt en het moment waarop de afgifte start. Een voorbeeld hiervan is een installatie waarin de aanzuigleiding buitengewoon lang is en een klein lek bevat. In dit geval kan het gebeuren dat de leiding in kwestie leegraakt, ook als het water niet ontbreekt, de elektropomp enige tijd nodig heeft om zich weer te vullen, de waterstroom te leveren en druk op de installatie te veroorzaken.

5.6.2 - T2: vertraging bij uitschakeling

Stelt de vertraging in waarmee de inverter moet worden uitgeschakeld vanaf het moment waarop de omstandigheden voor uitschakeling zijn bereikt: druk in de installatie en stroming lager dan de minimumstroming. T2 kan worden ingesteld tussen 2 en 120 s. De fabrieksinstelling is 10 s.

5.6.3 - GP: proportionele versterkingscoëfficiënt

De proportionele waarde moet in het algemeen worden verhoogd voor systemen met elasticiteit (bijvoorbeeld met buizen van PVC) en worden verlaagd voor starre installaties (bijvoorbeeld met ijzeren buizen).

Om de druk in de installatie constant te houden, voert de inverter een controle van het type PI uit op de gemeten drukfout. Afhankelijk van deze fout berekent de inverter het vermogen dat aan de motor moet worden geleverd. Het gedrag van deze controle hangt af van de parameters GP en GI die zijn ingesteld. Om tegemoet te komen aan de diverse gedragswijzen van verschillende types hydraulische installaties waarop het systeem kan werken, maakt de inverter het mogelijk andere parameters te selecteren dan in de fabriek zijn ingesteld. Voor bijna alle installaties zijn de fabriekinstellingen voor de parameters GP en GI optimaal. Als er zich problemen voordoen in de regeling, is het mogelijk deze instellingen aan te passen.

5.6.4 - GI: integrerende versterkingscoëfficiënt

Als er sprake is van grote drukvallen wanneer de stroming plotseling verhoogd wordt, of een langzame reactie van het systeem, moet de waarde van GI worden verhoogd. Als er zich daarentegen drukschommelingen rondom het setpoint voordoen, moet de waarde van GI worden verlaagd.

BELANGRIJK: voor bevredigende drukregelingen moeten normaal gesproken zowel GP als GI worden aangepast.

5.6.5 - RM: maximale snelheid

Hiermee wordt een maximumgrens ingesteld voor het aantal omwentelingen van de pomp.

5.6.6 - AY: Anti Cycling

ComeZoals beschreven in paragraaf 9 dient deze functie om veelvuldige in- en uitschakelingen te voorkomen in het geval van lekken in de installatie. De functie kan op 2 verschillende manieren worden geactiveerd: normaal en smart. In de normale modus blokkeert de elektronische besturing de motor na N identieke start/stopcycli. In de smartmodus daarentegen werkt hij op de parameter RP om de negatieve effecten van lekken te verminderen. Als de functie wordt ingesteld op "Gedeactiveerd", grijpt hij niet in.

5.6.7 - AE: activering blokkeringverhindering

Deze functie dient om mechanische blokkeringen te voorkomen in het geval van langdurige inactiviteit; hij werkt door de pomp periodiek te laten draaien. Wanneer de functie geactiveerd is, voert de pomp elke 23 uur een cyclus die blokkering voorkomt uit met een duur van 1 min.

5.6.8 - AF: activering antibevriezingsfunctie

Als deze functie geactiveerd is, wordt de pomp automatisch aan het draaien gebracht wanneer de temperatuur in de buurt van het vriespunt komt, om te voorkomen dat de pomp zelf kapot gaat.

5.7- Instelling van de detectie van lage druk aan de aanzuigzijde (gewoonlijk gebruikt bij pompsystemen die verbonden zijn met de waterleiding)

Aleen aanwezig op de modellen met Kiwa-functie.

De detectiefunctie van lage druk genereert een blokkering van het systeem na de tijd T1 (zie 5.5.6 - T1: Vertraging lage druk).

Wanneer deze functie actief is, verschijnt het symbool F4 in de hoofdpagina. Voor automatisch herstel om de foutconditie F4 te verlaten moet de druk gedurende minstens 2 sec. terugkeren naar een waarde van 0,3 bar boven PK.

Om de blokkering handmatig te resetten, dient u de toetsen "+" en "-" tegelijkertijd in te drukken en weer los te laten.

5.8 - RF: reset van storingen en waarschuwingen

Door de toetsen "+" en "-" minstens 2 sec tegelijkertijd in te drukken, wordt de chronologie van storingen en waarschuwingen gewist. Onder het symbool RF wordt het aantal storingen weergegeven dat aanwezig is in de geschiedenis (max. 64). De geschiedenis kan worden bekeken vanuit het menu MONITOR op de pagina FF.

5.8.1 - PW: wijziging wachtwoord

Het apparaat heeft een beveiligingssysteem met wachtwoord. Als er een wachtwoord wordt ingesteld, zijn de parameters van het apparaat altijd toegankelijk en zichtbaar, maar kunnen ze niet worden gewijzigd.

Wanneer het wachtwoord (PW) "0" is, zijn alle parameters gedeblokkeerd en kunnen ze worden gewijzigd.

Wanneer een wachtwoord wordt gebruikt (waarde PW anders dan 0), zijn alle wijzigingen geblokkeerd en wordt op de pagina PW "XXXX" weergegeven.

Als het wachtwoord is ingesteld, is het mogelijk over alle pagina's te navigeren, maar bij een poging om een parameter te wijzigen verschijnt er een pop-up dat verzoekt om invoer van het wachtwoord. Wanneer het juiste wachtwoord wordt ingevoerd, worden de parameters ontgrendeld en kunnen ze gedurende 10' vanaf de laatste maal dat een toets werd ingedrukt worden gewijzigd.

Als u de timer van het wachtwoord wilt annuleren, gaat u naar de pagina PW en drukt u "+" en "-" tegelijkertijd in gedurende 2".

Wanneer het juiste wachtwoord wordt ingevoerd, verschijnt er een hangslot dat opengaat, terwijl bij invoer van het onjuiste wachtwoord een knipperend hangslot verschijnt.

Na een terugstelling op de fabriekswaarden wordt het wachtwoord teruggezet op "0".

Elke verandering van het wachtwoord heeft effect bij het indrukken van Mode of Set en voor elke volgende wijziging van een parameter moet het nieuwe wachtwoord opnieuw worden ingevoerd (bv. de installateur voert alle instellingen uit met de standaardwaarde voor PW = 0 en als laatste stelt hij het wachtwoord in, om er zeker van te zijn dat de machine zonder verdere actie al beveiligd is).

Bij verlies van het wachtwoord zijn er 2 mogelijkheden om de parameters van het apparaat te veranderen:

- De waarden van alle parameters noteren, het apparaat terugzetten op de fabriekswaarden, zie paragraaf 7.3. De reset wist alle parameters van het apparaat, inclusief het wachtwoord.
- Het nummer op de wachtwoordpagina noteren, een mail met dit nummer naar uw assistentiecentrum sturen, binnen enkele dagen krijgt u het wachtwoord toegestuurd om het apparaat te deblokken.

6 - VEILIGHEIDSSYSTEMEN

Het apparaat is voorzien van veiligheidssystemen die erop gericht zijn de pomp, motor, voedingslijn en inverter te beschermen. Als er één of meer beveiligingen worden geactiveerd, wordt de beveiliging met de hoogste prioriteit onmiddellijk signaleerd op het display. Afhankelijk van het type fout kan de motor stoppen, maar wanneer de normale omstandigheden zijn hersteld, kan de foutstatus onmiddellijke automatisch worden opgeheven, of na een bepaalde tijd na een automatische terugstelling.

In het geval van blokkering door watergebrek (BL), blokkering door overstrom van de motor (OC), blokkering door directe kortsluiting tussen de motorfasen (SC), kan worden geprobeerd de foutconditie handmatig te verlaten door tegelijkertijd op de toetsen “+” en “-” te drukken en hen los te laten. Als de foutconditie aanhoudt, moet de oorzaak van de storing worden opgeheven.

Bij een blokkering vanwege een van de interne fouten E18, E19, E20, E21 moet 15 minuten worden gewacht terwijl het apparaat wordt gevoed, zodat de geblokkeerde toestand automatisch kan worden opgelost.

Alarm in de storingengeschiedenis	
Indicatie op display	Beschrijving
PD	Onjuiste uitschakeling
FA	Problemen in het koelsysteem

Tabel 7: Alarmen

Blokkeercondities	
Indicatie op display	Beschrijving
PH	Blokkering wegens oververhitting pomp
BL	Blokkering wegens watergebrek
BP1	Blokkering wegens leesfout op druksensor perszijde
BP2	Blokkering wegens leesfout op druksensor aanzuigzijde
PB	Blokkering wegens voedingsspanning buiten grenzen
LP	Blokkering wegens lage DC-spanning
HP	Blokkering wegens hoge DC-spanning
OT	Blokkering wegens oververhitting van vermogensstadia

OC	Blokkering wegens overstrom in de motor
SC	Blokkering wegens kortsluiting tussen de motorfasen
ESC	Blokkering wegens kortsluiting naar aarde
HL	Warme vloeistof
NC	Blokkering wegens afgekoppelde motor
Ei	Blokkering wegens de i-nde interne fout
Vi	Blokkering wegens i-nde interne spanning buiten tolerantie
EY	Blokkering wegens abnormale cycling die is waargenomen in het systeem

Tabel 8: Aanduiding van de blokkeringen

6.1 - Beschrijving van de blokkeringen

6.1.1 - “BL” Anti Dry-Run (beveiliging tegen droog lopen)

In situaties zonder water wordt de pomp automatisch gestopt na de tijd TB. Dit wordt aangegeven door de rode led “Alarm” en het opschrift “BL” op het display. Nadat de juiste watertoevoer is hersteld, kan worden geprobeerd om de veiligheidsblokkering handmatig op te heffen door tegelijkertijd op de toetsen “+” en “-” te drukken en hen vervolgens los te laten. Als de alarmstatus aanhoudt, d.w.z. de gebruiker grijpt niet in om de watertoevoer te herstellen en de pomp te resetten, probeert de automatische herstart de pomp weer te starten.



Als de parameter SP niet goed is ingesteld, kan de beveiliging wegens watergebrek wellicht niet goed functioneren.

6.1.2 - Anticycling (beveiliging tegen continu in- en uitschakelen zonder vraag van de gebruikspunten)

Als er lekken zijn in het persgedeelte van de installatie start en stopt het systeem ook veelvuldig als er niet bewust water wordt afgetapt: zelfs een klein lek (enkele ml) veroorzaakt een drukdaling die op zijn beurt het starten van de elektropomp teweegbrengt.

De elektronische besturing van het systeem is in staat de aanwezigheid van het lek te detecteren op basis van de regelmaat.

De anticycling-functie kan uitgesloten of geactiveerd worden in de modus Basic of Smart (par. 5.6.6). De modus Basic voorziet dat wanneer de conditie van veelvuldig starten en stoppen wordt gedetecteerd, de pomp stopt en in afwachting blijft van een handbediende reset. Deze conditie wordt meegedeeld aan de gebruiker doordat de rode led "Alarm" gaat branden en de tekst "ANTICYCLING" op het display verschijnt. Nadat het lek verholpen is, kan de herstart met de hand worden geforceerd door de toetsen "+" en "-" tegelijkertijd in te drukken en los te laten. De modus Smart werkt zodanig dat als er een situatie met lek wordt geconstateerd, de parameter RP wordt verhoogd om het aantal inschakelingen in de tijd te verlagen.

6.1.3 - Anti-Freeze (beveiliging tegen bevriezing van het water in het systeem)

Als water van vloeistof overgaat in vaste toestand, neemt het toe in volume. Daarom moet worden vermeden dat het systeem vol water blijft bij temperaturen rond het vriespunt, om breuk van het systeem te voorkomen. Om deze reden wordt geadviseerd elke elektropomp te legen wanneer hij niet gebruikt wordt tijdens de winter. Dit systeem is echter beveiligd tegen ijsvorming in het systeem doordat de elektropomp wordt aangedreven in het geval dat de temperatuur onder waarden vlak boven het vriespunt daalt. Op deze manier wordt het water in het systeem verwarmd en bevriezing voorkomen.



De Anti-Freeze-beveiliging functioneert alleen als het systeem normaal wordt gevoed: als de stekker uit het stopcontact is gehaald of als er geen stroom is, kan de beveiliging niet werken. Het is echter raadzaam het systeem niet gevuld te laten tijdens lange periodes van inactiviteit: tap het systeem zorgvuldig af via de afvoerdop (afb 1 - Vlak E) en berg het op een beschermde plek op.

6.1.4 - "BP1" Blokkering wegens defect in de druksensor op de perszijde (drukopbouw installatie)

Als het apparaat een afwijking vaststelt op de druksensor aan de perszijde blijft de pomp geblokkeerd en wordt de fout "BP1" gesignaleerd. Deze toestand begint zodra het probleem wordt vastgesteld en eindigt automatisch wanneer de juiste omstandigheden terugkeren.

6.1.5 - "BP2" Blokkering wegens defect op de druksensor op de aanzuigzijde

Als het apparaat een afwijking vaststelt op de druksensor in de aanzuiging blijft de pomp geblokkeerd en wordt de fout "BP2" gesignaleerd. Deze toestand begint zodra het probleem wordt vastgesteld en eindigt automatisch wanneer de juiste omstandigheden terugkeren.

6.1.6 - "PB" Blokkering wegens voedingsspanning buiten grenzen

Deze treedt in werking wanneer de lijnspanning op de voedingsklem een waarde krijgt die buiten de toegestane grenzen ligt. Het herstel vindt alleen automatisch plaats wanneer de spanning op de klem terugkeert binnen de toegestane waarden.

6.1.7 - "SC" Blokkering wegens kortsluiting tussen de motorfasen

Het apparaat is voorzien van een beveiliging tegen directe kortsluiting die kan optreden tussen de fasen van de motor. Wanneer deze blokkeringstoestand wordt gesignaleerd, kan men proberen de werking te herstellen door tegelijkertijd de toetsen "+" en "-" in te drukken; dit heeft echter pas effect nadat er 10 seconden zijn verstreken na het moment dat de kortsluiting is opgetreden.

6.2 - Handmatige reset van foutcondities

Bij een fouttoestand kan de gebruiker de fout annuleren door een nieuwe poging te forceren door de toetsen "+" en "-" tegelijkertijd in te drukken.

6.3 - Automatisch herstel van foutcondities

Voor sommige storingen en blokkeringen voert het systeem pogingen uit tot automatisch herstel. Het automatische herstel betreft in het bijzonder:

"BL"	Blokkering wegens watergebrek
"PB"	Blokkering wegens voedingsspanning buiten grenzen
"OT"	Blokkering wegens oververhitting van vermogensstadia
"OC"	Blokkering wegens overstroom in de motor
"BP"	Blokkering wegens een storing op de druksensor

Als het systeem bijvoorbeeld geblokkeerd raakt door watertekort, begint het apparaat automatisch een testprocedure om na te gaan of de machine ook werkelijk definitief en permanent drooggelopen is. Als tijdens deze reeks handelingen een herstpoging succes heeft (bijvoorbeeld als het water is teruggekeerd), wordt de procedure gestopt en keert de normale werking terug.

Tabel 9 toont de reeksen handelingen die door het apparaat worden uitgevoerd voor de diverse types blokkeringen.

Automatisch herstel van foutcondities		
Indicatie op display	Beschrijving	Handelingen voor automatisch herstel
BL	Blokking wegens watergebrek	<ul style="list-style-type: none"> - Een poging om de 10 minuten, in totaal 6 pogingen. - Een poging per uur, in totaal 24 pogingen. - Een poging per 24 uur, in totaal 30 pogingen.
PB	Blokking wegens voedingsspanning buiten grenzen	<ul style="list-style-type: none"> - Wordt hersteld wanneer de spanning weer binnen de toegestane grenzen ligt.
OT	Blokking wegens oververhitting van vermogensstadia	<ul style="list-style-type: none"> - Wordt hersteld wanneer de temperatuur van de voedingsklemmen terugkeert binnen de toegestane grenzen.
OC	Blokking wegens overstroom in de motor	<ul style="list-style-type: none"> - Een poging om de 10 minuten, in totaal 6 pogingen. - Een poging per uur, in totaal 24 pogingen. - Een poging per 24 uur, in totaal 30 pogingen.

Tabel 9: Automatisch herstel van de blokkeringen

7 - RESET EN FABRIEKSINSTELLINGEN

7.1 - Algemene reset van het systeem

Voor een reset van het systeem moeten de 4 toetsen tegelijkertijd 2 sec worden ingedrukt. Dit staat gelijk aan het afkoppelen van de voeding, wachten tot het systeem helemaal uitgeschakeld is en de voeding opnieuw inschakelen. De reset wist niet de door de gebruiker opgeslagen instellingen.

7.2 - Fabrieksinstellingen

Bij het verlaten van de fabriek is op het apparaat een serie parameters voorgesteld die de gebruiker naar behoefte kan veranderen. Elke verandering van de instellingen wordt automatisch in het geheugen opgeslagen en desgewenst is het altijd mogelijk de fabrieksinstellingen terug te halen (zie par. 7.3 - Herstel van de fabrieksinstellingen).

7.3 - Herstel van de fabrieksinstellingen

Om de fabriekswaarden te herstellen moet het apparaat worden uitgeschakeld, moet worden gewacht tot het display eventueel helemaal uitgeschakeld is, moeten de toetsen "SET" en "+" ingedrukt gehouden worden en de voeding worden ingeschakeld; laat de twee toetsen pas los wanneer "EE" wordt weergegeven. In dit geval worden de fabrieksinstellingen hersteld (schrijven en opnieuw lezen op EEPROM van de fabrieksinstellingen die permanent zijn opgeslagen in het FLASH-geheugen).

Nadat alle parameters zijn ingesteld, keert het apparaat terug naar de normale werking.

OPMERKING: als de fabriekswaarden zijn hersteld moeten alle parameters die kenmerkend zijn voor de installatie opnieuw worden ingesteld (versterkingen, setpointdruk enz.) zoals bij de eerst installatie.

Fabrieksinstellingen			
Identificator	Beschrijving	Waarde e.sybox mini ³	Geheugensteun installatie
BK	Helderheid display	80%	
TK	T. inschakeling achterverlichting	2 min	
LA	Taal	ENG	
SP	Setpointdruk [bar]	2,7	
RI	Toeren per minuut in handbediening [tpm]	3200	
OD	Type installatie	1 (Star)	

RP	Drukverlaging voor herstart [bar]	0,3	
MS	Matenstelsel	0 (Internationaal)*	
EK	Functie lage druk aanzuigzijde	2	
PK	Drempel lage druk aanzuigzijde [bar]	0,5	
TB	Geen waterblokkeringstijd [s]	15	
T1	Vertraging lage druk [s]	8	
T2	Vertraging uitschakeling [s]	30	
GP	Proportionele versterkingscoëfficiënt	1,2	
GI	Integrerende versterkingscoëfficiënt	1,2	
RM	Max. snelheid	7000	
AE	Functie blokkeringverhindering	1(Geactiveerd)	
AF	Antibevriezing	1(Geactiveerd)	
PW	Wijziging wachtwoord	0	
AY	Anticyclingfunctie AY	2 (SMART)	
*: voor producten die bestemd zijn voor specifieke markten, kan de fabriekswaarde van het meetsysteem MS 1 (Angelsaksisch) zijn			

Tabel 10: Fabrieksinstellingen

8 - BIJZONDERE INSTALLATIES

8.1 - Onderdrukking zelfaanzuiging

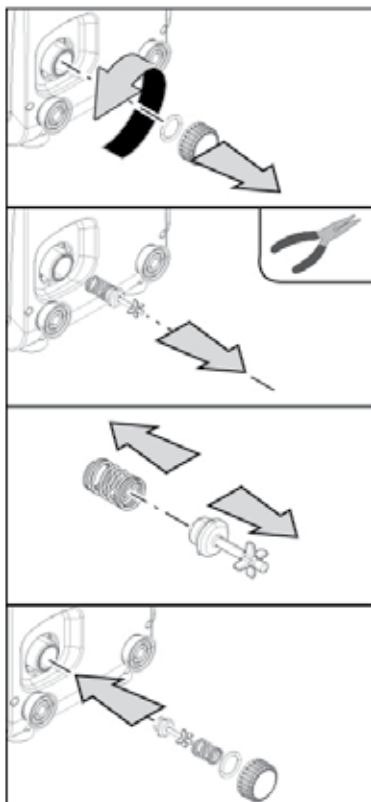
Het product wordt gebouwd en geleverd met de mogelijkheid tot zelfaanzuiging. Onder verwijzing naar par. 4, is het systeem in staat vóór aan te zuigen en dus te functioneren in elke gekozen installatieconfiguratie:

onder waterniveau of boven waterniveau. Er bestaan echter gevallen waarin de zelfaanzuigingsmogelijkheid niet noodzakelijk is of er bestaan gebieden waar het verboden is zelfaanzuigende pompen te gebruiken. Tijdens het vooraanzuigen dwingt de pomp een deel van het water waar al druk op staat terug te keren naar het aanzuiggedeelte, totdat er een drukwaarde op het persgedeelte wordt bereikt waardoor het systeem gevuld geacht wordt. Op dit punt gaat het recirculatiekanaal automatisch dicht. Deze fase wordt bij elke inschakeling herhaald, ook als de pomp al vooraangezogen is, totdat de drukwaarde voor sluiting van het recirculatiekanaal wordt bereikt (ongeveer 1 bar).

Waar het water arriveert bij de aanzuiging van het systeem die al onder druk staat (maximaal toegestaan 2 bar) of als de installatie altijd hoe dan ook onder waterniveau is, is het mogelijk (verplicht indien voorgeschreven door lokale verordeningen) de sluiting van de recirculatieleiding te forceren waardoor de zelfaanzuigingsmogelijkheid verloren gaat. Zodoende heeft men het voordeel dat er geen klinkgeluid van de sluiting van de leiding te horen is bij elke inschakeling van het systeem.

Volg onderstaande stappen om de sluiting van de zelfaanzuigende leiding te forceren:

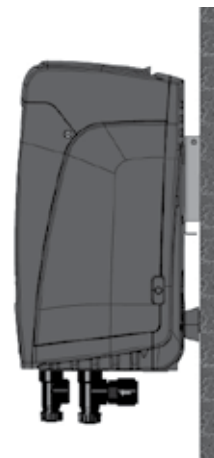
1. koppel de elektrische voeding af;
2. maak het systeem leeg (als bij de eerste installatie niet gekozen wordt om de vooraanzuiging te onderdrukken);
3. - verwijder hoe dan ook de aftapdop op vlak E, ervoor zorgend dat de O-ring niet valt (Afb.18);
4. haal de sluiting van zijn plaats met behulp van een tang. De sluiting wordt weggehaald samen met de O-ring en de metalen veer waarmee hij is geassembleerd;
5. verwijder de veer van de sluiting; breng de sluiting weer op zijn plaats aan met de bijbehorende O-ring (zijde met de afdichting naar de binnenkant van de pomp, steel met kruislingse vleugels naar buiten);
6. schroef de dop vast na de metalen veer erin te hebben geplaatst, zodat hij vastzit tussen de dop en de kruislingse vleugels van de sluiting. Zorg er bij het terugplaatsen van de dop voor dat de bijbehorende O-ring altijd goed op zijn plaats zit;
7. vul de pomp, sluit de elektrische voeding aan en start het systeem.



Afb. 18

8.2 - Installatie aan de muur

Dit product is al geschikt om hangend aan de muur te worden geïnstalleerd met de apart aan te schaffen DAB accessoireset. De installatie aan de muur wordt weergegeven op afb.19.



Afb. 19

9. ONDERHOUD



Alvorens welke ingreep dan ook te beginnen op het systeem moet de elektrische voeding worden uitgeschakeld.

Op het systeem zijn geen gewone onderhoudswerkzaamheden voorzien. Hieronder worden echter instructies gegeven voor buitengewone onderhoudswerkzaamheden die in bijzondere gevallen nodig zouden kunnen zijn (bv. lediging van het systeem om het op te bergen voor een periode van inactiviteit).

9.1 - Meegeleverd gereedschap

DAB levert bij het product een metalen sleutel met zeshoekige doorsnede (Afb. 20) die nuttig is voor enkele buitengewone onderhoudswerkzaamheden op het systeem of werkzaamheden tijdens de installatie. Gebruik in het bijzonder de sleutel voor het richten van het interfacepaneel dat beschreven is in par. 2.2.2 of om de deur van de ruimte naast het interfacepaneel zelf te openen. Als de sleutel verloren wordt of beschadigd raakt, kan deze handeling worden verricht met een standaard zeskant-sleutel van 2 mm.



Afb. 20

9.2 - Legen van het systeem

Als men het water dat in het systeem aanwezig is wil aftappen, moet als volgt worden gewerkt:

1. koppel de elektrische voeding af;
2. open de kraan op de perszijde die het dichtst bij het systeem zit, zodat de druk van de installatie wordt gehaald, en leeg hem zo veel mogelijk;
3. als er een afsluiter aanwezig is onmiddellijk na het systeem (het is altijd raadzaam deze te hebben), moet hij worden gesloten om de hoeveelheid water tussen het systeem en de eerste open kraan niet te laten terugstromen in het systeem;
4. sluit de aanzuigleiding zo dicht mogelijk bij het systeem af (het is altijd raadzaam een afsluiter vlak voor het systeem te monteren), zodat niet ook de hele aanzuiginstallatie wordt afgetapt;
5. verwijder de aftapdop (afb.1 vlak E bij een verticale configuratie; afb. 1 vlak C bij een horizontale configuratie) en laat het water wegstromen dat erin zit (ongeveer 1.5 liter);
6. het water dat opgesloten zit in het perssysteem na de in het systeem geïntegreerde terugslagklep kan wegstromen op het moment dat het systeem zelf wordt afgekoppeld, of door de dop van het tweede persgedeelte te verwijderen (als dit gedeelte niet wordt gebruikt).



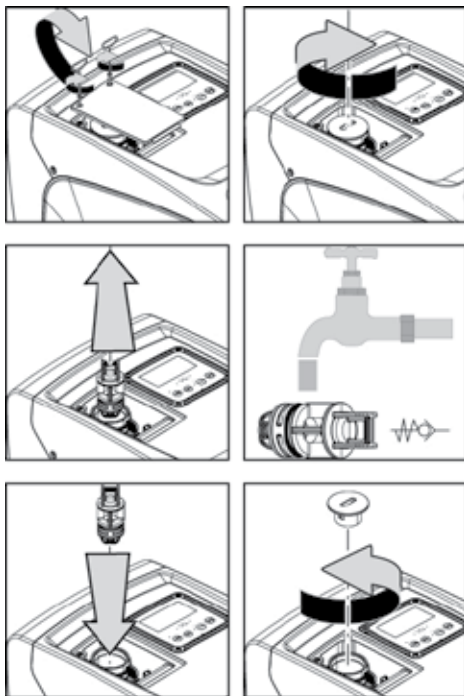
Pur Hoewel het systeem in feite leeg blijft, kan het niet al het water dat het bevat naar buiten drijven.

Tijdens de manipulatie van het systeem na het legen, is het waarschijnlijk dat er kleine hoeveelheden naar buiten kunnen komen uit het systeem zelf.

9.3 - Terugslagklep

Het systeem heeft een geïntegreerde terugslagklep die noodzakelijk is voor de juiste werking. De aanwezigheid van vaste voorwerpen of zand in het water kan slechte werking van de klep en daardoor van het systeem tot gevolg hebben. Als ondanks de aanbeveling om zuiver water te gebruiken en eventueel filters te gebruiken aan de ingang, wordt vastgesteld dat de terugslagklep niet goed functioneert, kan deze uit het systeem worden verwijderd en als volgt schoongemaakt en/of vervangen worden:

1. verwijder het toegangsdeurtje tot de ruimte voor buitengewoon onderhoud (Afb.1 vlak F) door de 2 sluitschroeven los te maken met het meegeleverde gereedschap. Het is raadzaam de schroeven niet helemaal weg te halen, zodat ze kunnen worden gebruikt om het deurtje zelf weg te nemen. Let op dat de schroeven niet in het systeem vallen als ze uit het deurtje zijn verwijderd (Afb.21);
2. verwijder de dop van 1"1/4 met behulp van een schroevendraaier, zodanig dat u toegang krijgt tot de ruimte van de terugslagklep (Afb.21);
3. haal met behulp van een tang de patroon van de terugslagklep, zonder hem te draaien, door hem vast te pakken aan de speciaal hiervoor aangebrachte brug (Afb.21): hiervoor kan een zekere kracht nodig zijn;
4. maak de klep schoon onder stromend water, ga na of hij niet beschadigd is en vervang hem eventueel;
5. plaats de complete patroon vervolgens opnieuw in zijn zitting: dit vereist de kracht die nodig is om de 2 O-ringen (Afb.21) in te duwen;
6. schroef de dop van 1"1/4 helemaal vast: als de patroon niet goed in zijn zitting is geduwd, wordt de plaatsing voltooid door het vastdraaien van de dop (Afb.21);
7. plaats het deurtje terug en haal de 2 schroeven aan (Afb.21).



Afb. 21



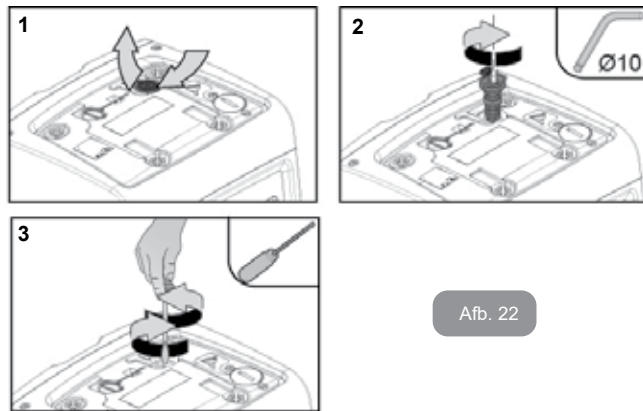
Als bij het onderhoud op de terugslagklep een of meer O-ringen kwijt raken of beschadigd worden, moeten ze worden vervangen. Gebeurt dit niet, dan kan het systeem niet correct functioneren.

9.4 - Motoras

De elektronische besturing van het systeem verzekert soepele starts, om te sterke belastingen op de mechanische organen te voorkomen en de levensduur van het product te verlengen. Dit kenmerk kan in buitengewone gevallen een probleem veroorzaken bij het starten van de elektropomp: na

een periode van inactiviteit, eventueel met lediging van het systeem, kunnen de opgeloste zouten in het water neergeslagen zijn en kalkaanslag vormen tussen het draaiende onderdeel (motoras) en het vaste deel van de elektropomp, waardoor de weerstand bij het starten stijgt. In dit geval kan het voldoende zijn om de motoras met de hand te helpen om los te komen van de kalkaanslag. Deze handeling is in dit systeem mogelijk doordat toegang van buitenaf tot de motoras mogelijk is, en er een sleepopening is aangebracht in het uiteinde van de as zelf. Ga als volgt te werk:

1. verwijder het deksel van de technische ruimte (afb.1 Vlak A);
2. til de rubberen afdekking van de toegangsdop naar de motoras op (afb. 22);
3. verwijder de toegangsdop tot de motoras met behulp van een zeskant-sleutel van 10 mm (afb. 22);
4. steek een platte schroevendraaier in de opening in de motoras en manoeuvreer in beide draairichtingen (afb. 22);
5. als vrij draaien mogelijk is, kan het systeem in beweging worden gesteld nadat de verwijderde dop en afdekking opnieuw zijn gemonteerd;
6. als de blokkering van het draaien niet met de hand kan worden opgeheven, moet het assistentiecentrum worden gebeld.



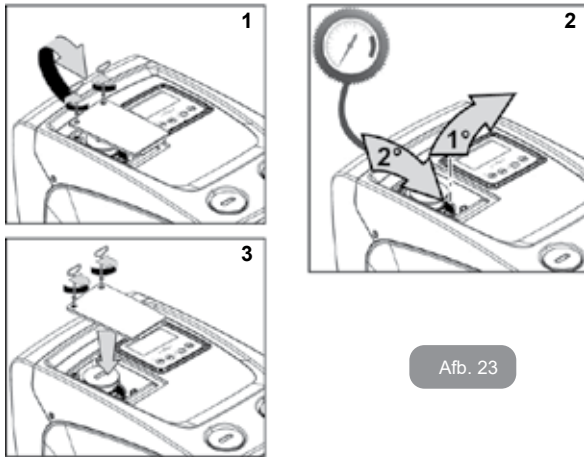
Afb. 22

9.5 - Expansievat

Zie paragraaf 1.2 voor de controles en regelingen van de luchtdruk in het expansievat en voor vervanging ervan als hij stuk is.

Om bij de klep van het expansievat te komen, doet u het volgende:

1. verwijder het toegangsdeurtje tot de ruimte voor buitengewoon onderhoud (Afb.1 vlak F) door de 2 sluitschroeven los te maken met het meegeleverde gereedschap. Het is raadzaam de schroeven niet helemaal weg te halen, zodat ze kunnen worden gebruikt om het deurtje zelf weg te nemen. Let op dat de schroeven niet in het systeem vallen als ze uit het deurtje zijn verwijderd (afb. 23);
2. haal de rubberen dop van de klep van het expansievat (afb. 23);
3. werk op de klep volgens de aanwijzingen van paragraaf 1.2 (afb. 23);
4. plaats de rubberen dop terug (afb. 23);
5. plaats het deurtje terug en haal de 2 schroeven aan (afb.23).



Afb. 23

10 - OPLOSSEN VAN PROBLEMEN



Alvorens te beginnen met het opsporen van storingen moet de elektrische verbinding van de elektropomp worden losgemaakt (stekker uit het stopcontact halen).

Oplossen van typische problemen

Storing	Led	Waarschijnlijke oorzaken	O oplossingen
De pomp start niet.	Rood: uit Wit: uit Blauw: uit	Geen elektrische voeding.	Controleren of er spanning op het stopcontact staat en de stekker er opnieuw in steken.
De pomp start niet.	Rood: brandt Wit: brandt Blauw: uit	As geblokkeerd.	Zie paragraaf 9.4 (onderhoud motoras).
De pomp start niet.	Rood: uit Wit: brandt Blauw: uit	Gebruikspunt op een hoger niveau dan het niveau dat gelijk is aan de herstartdruk van het systeem, (par. 3.2).	Verhoog de waarde van de herstartdruk van het systeem door SP te verhogen of RP te verlagen.
De pomp stopt niet.	Rood: uit Wit: brandt Blauw: uit	<ol style="list-style-type: none"> 1. Lek in de installatie. 2. Rotor of hydraulisch onderdeel verstopt. 3. Intrede van lucht in de aanzuigleiding. 4. Stromingssensor defect. 	<p>Controleer de installatie, zoek het lek en hef het op.</p> <p>Demonteer het systeem en hef de verstoppingen op (assistentie-dienst).</p> <p>Controleer de aanzuigleiding, spoor de oorzaak van de luchtintrede op en hef deze op.</p> <p>Contacteer het assistentiecentrum.</p>

Persing onvoldoende	Rood: uit Wit: brandt Blauw: uit	<ol style="list-style-type: none"> 1. Te hoge aanzuigdiepte. 2. Aanzuigleiding verstopt of met te kleine diameter. 3. Rotor of hydraulisch onderdeel verstopt. 	<ol style="list-style-type: none"> 4. Naarmate de aanzuigdiepte hoger is, nemen de hydraulische prestaties van het product af. Controleer of de aanzuigdiepte kan worden gereduceerd. Gebruik een aanzuigleiding met grotere diameter (nooit kleiner dan 1"). 5. Controleer de aanzuigleiding, spoor de oorzaak van de geringere stroming op (verstopping, scherpe bocht, stijgend gedeelte ...) en hef hem op. 6. Demonteer het systeem en hef de verstoppingen op (assistentiedienst).
De pomp start zonder vraag door een	Rood: uit Wit: brandt Blauw: uit	<ol style="list-style-type: none"> 1. Lek in de installatie. 2. Terugschlagklep defect. 	<ol style="list-style-type: none"> 1. Controleer de installatie, zoek het lek en hef het op. 2. Pleeg onderhoud op de terugschlagklep zoals beschreven in paragraaf 9.3.
Er is niet onmiddellijk waterdruk bij opening van het gebruikspunt.	Rood: uit Wit: brandt Blauw: uit	Expansievat leeg (onvoldoende luchtdruk), of membraan stuk.	Controleer de luchtdruk in het expansievat. Als bij de controle water naar buiten komt, is het vat stuk: assistentiedienst. Herstel de luchtdruk anders overeenkomstig de vergelijking (par. 1.2).
Bij opening van het gebruikspunt wordt de stroom nul voordat de pomp start	Rood: uit Wit: brandt Blauw: uit	Luchtdruk in het expansievat hoger dan de startdruk van het systeem	Stel de druk van het expansievat af of configureer de parameters SP en/of RP zodanig dat voldaan wordt aan de vergelijking (par. 1.2).

Het display toont BL	Rood: brandt Wit: brandt Blauw: uit	<ol style="list-style-type: none"> 1. Geen water. 2. Pomp niet voor-aangezogen. 3. Setpoint niet bereikbaar met ingestelde RM-waarde 	<ol style="list-style-type: none"> 1-2. Zuig de pomp voor aan en controleer of er geen lucht in de leiding zit. Controleer of de aanzuiging of eventuele filters niet verstopt zitten. 3. Stel een RM-waarde in die het mogelijk maakt het setpoint te
Het display toont BP1	Rood: brandt Wit: brandt Blauw: uit	<ol style="list-style-type: none"> 1. Druksensor defect. 	<ol style="list-style-type: none"> 1. Contacteer het assistentiecentrum.
Het display toont BP2	Rood: brandt Wit: brandt Blauw: uit	<ol style="list-style-type: none"> 1. Druksensor defect. 	<ol style="list-style-type: none"> 1. Contacteer het assistentiecentrum.
Het display toont OC	Rood: brandt Wit: brandt Blauw: uit	<ol style="list-style-type: none"> 1. Te hoge stroomopname. 2. Pomp geblokkeerd. 	<ol style="list-style-type: none"> 1. Vloeistof te dicht. Gebruik de pomp niet voor andere vloeistoffen dan water. 2. Contacteer het assistentiecentrum.
Het display toont PB	Rood: brandt Wit: brandt Blauw: uit	<ol style="list-style-type: none"> 1. Lage voedingsspanning 2. Te grote spanningsdaling op de lijn. 	<ol style="list-style-type: none"> 1. Controleer of de juiste lijnspanning aanwezig is. 2. Controleer de doorsnede van de voedingskabels.

11 - FIRMWARE-UPDATE

De firmware kan worden bijgewerkt door middel van D-Connect Box via draadloze communicatie. Raadpleeg voor het uitvoeren van de update de handleiding van de D-Connect Box.

12 - AFVOER ALS AFVAL

Dit product of de delen ervan moeten worden afgevoerd als afval met respect voor het milieu en overeenkomstig de plaatselijke milieuvorschriften; gebruik de plaatselijke, openbare of particuliere, systemen voor afvalverzameling.

13 - GARANTIE

Elk gebruik van gebrekkig materiaal of fabricagefouten in het apparaat zullen worden verholpen tijdens de wettelijk bepaalde garantieperiode zoals die van kracht is in het land waar het product is aangeschaft. Dit kan, naar onze keuze, bestaan uit reparatie of vervanging.

De garantie dekt alle effectieve gebreken die te wijten zijn aan fabricagefouten of gebreken in het gebruikte materiaal, in het geval dat het product correct en overeenkomstig de instructies is gebruikt.

De garantie vervalt in de volgende gevallen:

- pogingen tot reparatie van het apparaat,
- technische wijzigingen aan het apparaat,
- gebruik van niet-originele vervangingsonderdelen,
- geknoei.
- onjuist gebruikt, bijv. industrieel gebruik.

Uitgesloten uit de garantie zijn:

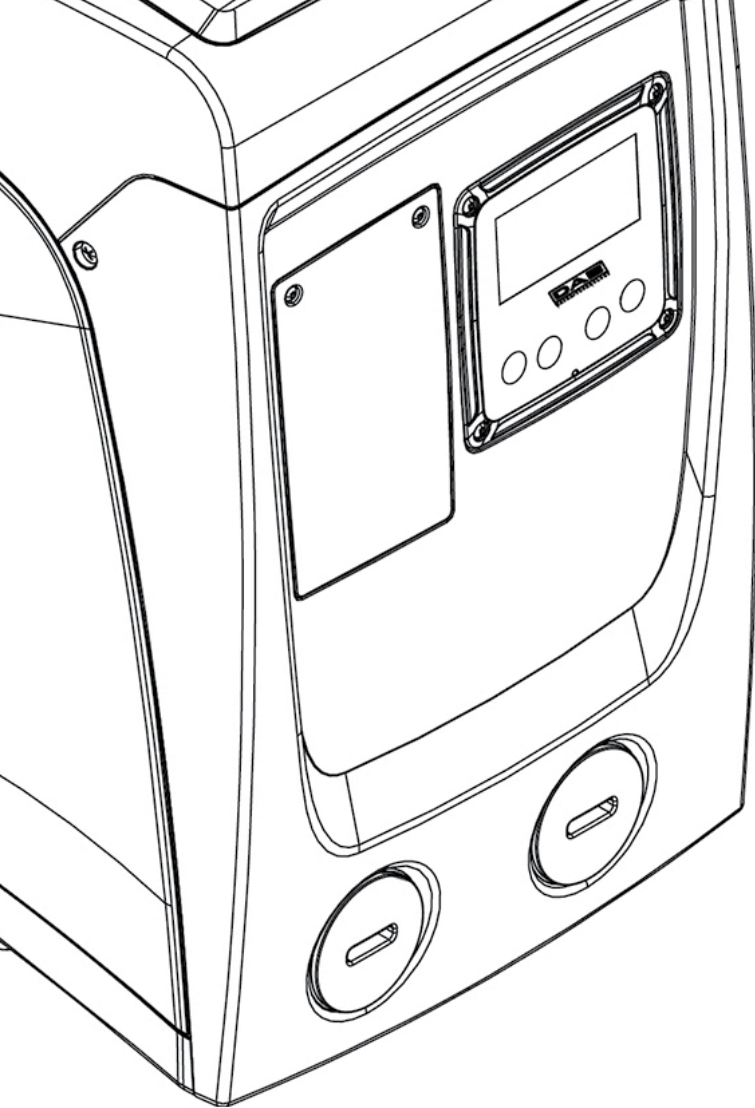
- snel slijtende onderdelen.

Voor garantieclaims kunt u zich wenden tot een erkend technisch assistentiecentrum met het aankoopbewijs van het product.

УКАЗАТЕЛЬ

Условные обозначения	188		
Предупреждения	188		
Ответственность	189		
1. Общая информация	189		
1.1 Описание интегрированного инвертора	190	5.1.14 VE: Визуализация редакции	206
1.2 Интегрированный расширительный бак	191	5.1.15 FF: Визуализация архива неисправностей	206
1.3 Технические характеристики	192	5.2 Меню монитора	206
2. Монтаж	192	5.2.1 CT: Контраст дисплея	206
2.1 Вертикальная конфигурация	193	5.2.2 BK: Яркость дисплея	206
2.1.1 Гидравлические соединения	194	5.2.3 TK: Время включения подсветки	206
2.1.2 Операция заполнения – установка над заливом и под залив	194	5.2.4 LA: Язык	206
2.2 Горизонтальная конфигурация	195	5.2.5 TE: Визуализация температуры рассеивателя	206
2.2.1 Гидравлические соединения	195	5.3 Меню контрольная точка	206
2.2.2 Ориентация панели интерфейса	195	5.3.1 SP: Настройка давления уставки	207
2.2.3 Операция заполнения – установка над заливом и под залив	196	5.4 Меню Ручной режим	207
3. Пуск в эксплуатацию	197	5.4.1 Состояние	207
3.1 Электрические соединения	197	5.4.2 RI: Настройка скорости	207
3.2 Конфигурация интегрированного инвертора	198	5.4.3 VP: Визуализация давления	207
3.3 Заполнение	198	5.4.4 VF: Визуализация расхода	207
4. Клавиатура и дисплей	199	5.4.5 PO: Визуализация потребляемой мощности	207
4.1 Прямой доступ при помощи сочетания кнопок	200	5.4.6 C1: Визуализация тока фазы	208
4.2 Доступ по наименованию через развешиваемое меню	203	5.4.7 RS: Визуализация скорости вращения	208
4.3 Структура страниц меню	203	5.4.8 SV: Напряжение электропитания	208
4.4 Блокировка настройки при помощи пароля	204	5.4.9 SR: Диапазон электропитания	208
4.5 Включение и выключение двигателя	204	5.4.10 TE: Визуализация температуры рассеивателя	208
5. Значение отдельных параметров	205	5.5 Меню Монтажника	208
5.1 Меню пользователя	205	5.5.1 RP: Настройка снижения давления для повторного пуска	208
5.1.1 Состояние	205	5.5.2 OD: Тип установки	208
5.1.2 RS: Визуализация скорости вращения	205	5.5.3 MS: Система измерения	208
5.1.3 VP: Визуализация давления	205	5.5.4 AS: Ассоциация устройств	209
5.1.4 VF: Визуализация расхода	205	5.5.5 EK: Настройка функции низкого давления на всасывании	210
5.1.5 PO: Визуализация потребляемой мощности	205	5.5.6 PK: Порог низкого давления на всасывании	210
5.1.6 C1: Визуализация тока фазы	205	5.5.7 T1: Задержка низкого давления (функция обнаружения низкого давления на всасывании)	210
5.1.7 SV: Напряжение электропитания	205	5.6 Меню Техническая помощь	210
5.1.8 SR: Диапазон электропитания	205	5.6.1 TB: Время блокировки из-за отсутствия воды	210
5.1.9 TE: Визуализация температуры рассеивателя	205	5.6.2 T2: Опоздание выключения	210
5.1.10 PKm: Давление, замеренное на всасывании	205	5.6.3 GP: Пропорциональный коэффициент усиления	210
5.1.11 Часы работы и количество запусков	205	5.6.4 GI: Интегральный коэффициент усиления	210
5.1.12 PI: Гистограмма мощности	205	5.6.5 RM: Максимальная скорость	211
5.1.13 беспечиваемый насосом расход	206	5.6.6 AY: Анти-циклирование	211
		5.6.7 AE: Включение функции защиты от блокировки	211
		5.6.8 AF: Включение функции защиты от замерзания	211
		5.7 Настройки обнаружения низкого давления на всасывании	211
		5.8 RF: Обнуление неисправности и предупреждения	211
		5.8.1 PW: Настройка пароля	211
		6. Системы защиты	212
		6.1 Описание блокировок	212

6.1.1 "BL" Anti Dry-Run (Блокировка из-за отсутствия воды)	212
6.1.2 Анти-циклирование (Защита от непрерывных циклов без запроса со стороны пользовательского устройства)	213
6.1.3 Anti-Freeze (Защита от замерзания воды в системе)	213
6.1.4 "BP1" Блокировка из-за неисправности датчика давления подачи	213
6.1.5 "PB2" Блокировка из-за неисправности датчика давления на всасывании	213
6.1.6 "PB" Блокировка из-за	213
6.1.7 "SC" Блокировка из-за короткого замыкания между фазами двигателя	213
6.2 Ручной сброс состояния ошибки	214
6.3 Автоматическое восстановление после состояния ошибки	214
7. Сброс и заводские настройки	214
7.1 Общий сброс системы	214
7.2 Заводская настройка	214
7.3 Восстановление заводских настроек	214
8. Особые установки	215
8.1 Подавление самозалив	215
8.2 Монтаж на стену	216
9. Техобслуживание	217
9.1 Вспомогательный инструмент	217
9.2 Слив системы	217
9.3 Обратный клапан	218
9.4 Вал двигателя	219
9.5 Расширительный бак	219
10. Устранение неисправностей	220
11. Обновление программ пзу	221
12. Вывоз в отходы	221
13. Гарантия	221



УСЛОВНЫЕ ОБОЗНАЧЕНИЯ

В описании были использованы следующие символы:



СИТУАЦИЯ ОБЩЕЙ ОПАСНОСТИ. Несоблюдение следующих инструкций может принести ущерб людям и имуществу.



СИТУАЦИЯ ОПАСНОСТИ УДАРА ТОКОМ. Несоблюдение следующих инструкций может привести к серьезному риску для персонала.



Примечания и общие сведения.

ПРЕДУПРЕЖДЕНИЯ

Настоящее тех. руководство относится к изделиям e.sybox mini³.



Перед монтажом устройства внимательно прочитайте данную документацию. Монтаж и работа должны соответствовать предписаниям правил техники безопасности, действующих в стране установки оборудования. Вся операция должна выполняться в соответствии с соответствующими стандартами. Несоблюдение правил техники безопасности, помимо создания ситуаций потенциального риска для людей и повреждения оборудования, приводит к утрате прав по гарантии.



Данные изделия, описанные в настоящем тех. руководстве, относятся к типу профессионального оборудования и к классу изоляции 1.



Специализированный персонал

Электрические и гидравлические соединения должны выполняться квалифицированным персоналом у которого есть технические навыки, указанные в правилах безопасности страны, в которой установлен продукт. Под квалифицированным персоналом подразумевается персонал, который, благодаря своему образованию, опыту и обучению, а также знаниям соответствующих норм, предписаний по предотвращению несчастных случаев и условий работы, был допущен

ответственным за безопасность установки лицом к проведению любой необходимой деятельности и умеет распознавать и избегать любой опасной ситуации. (Определение технического персонала IEC 364)



Монтажник обязан убедиться, что система электропитания оснащена эффективной системой заземления в соответствии с действующими правилами.



Для повышения устойчивости к возможному шуму, выдаваемому по отношению к другому оборудованию, рекомендуется использовать отдельный источник питания для подачи питания к инвертору.

Агрегат не предназначен для использования детьми младше 8 лет и лицами с физическими, сенсорными или умственными ограничениями, или же не имеющими опыта или знания обращения с агрегатом, если это использование не осуществляется под контролем лиц, ответственных за их безопасность, или после обучения безопасному использованию агрегата и связанным с этим риском. Не поручать чистку и обслуживание, являющиеся обязанностью пользователя, детям без надзора.



Безопасность
Использование разрешается только в тех случаях, если электрическая установка оборудована средствами защиты, соответствующими нормативам, действующим в стране монтажа оборудования (для Италии CEI 64/2).



Перекачиваемые жидкости
Оборудование спроектировано и изготовлено для перекачивания воды, не содержащей взрывоопасных веществ, твердых частиц или волокон, с плотностью, равной 1000 кг/м³ и кинематической вязкостью, равной 1 мм²/с, а также химически неагрессивных жидкостей.



Кабель питания никогда не должен использоваться для переноса или перемещения насоса.



Никогда не вынимайте вилку из розетки электропитания, потянув за кабель.



Если кабель питания поврежден, он должен быть заменен только производителем или уполномоченным квалифицированным техническим персоналом, для предотвращения возможного риска.

Несоблюдение предупреждений может создать опасные ситуации для людей или предметов, и привести к потере гарантии на изделие.

ОТВЕТСТВЕННОСТЬ



Производитель не несет ответственности за хорошую работу электронасосов или за причиненные ими повреждения, если они были повреждены, изменены и/или включались с нарушениями рекомендованного рабочего диапазона, а также с нарушением других инструкций, содержащихся в данном руководстве.

Производитель снимает с себя какую-либо ответственность за возможные неточности, содержащиеся в настоящем руководстве по эксплуатации, если они связаны с ошибками печати или переписки. Он оставляет за собой право вносить любые необходимые или полезные модификации в изделия, не нарушая основные характеристики изделий.

1- ОБЩАЯ ИНФОРМАЦИЯ

Оборудование представляет собой интегрированную систему, состоящую из центробежного электронасоса самовсасывающего многостадийного типа, электронного контура управления и расширительного бака. Охлаждение двигателя водой, а не воздухом, гарантирует меньший шум системы и возможность поместить его также в не вентилируемом помещении.

Применение

Водопроводные системы подачи воды и повышения давления, применяемые в бытовых и промышленных системах. Снаружи изделие представляет собой параллелепипед с 6 поверхностями, как показано на Рис. 1.

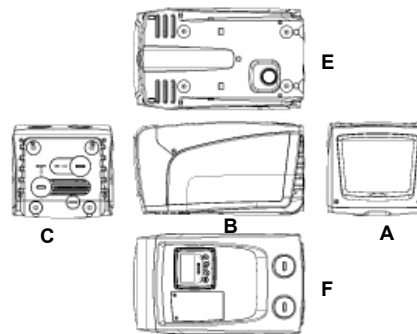


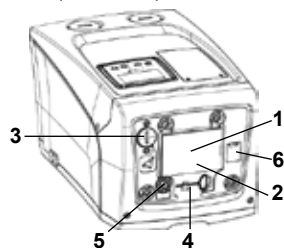
Рисунок 1

Поверхность А: дверца доступа в технический отсек.



Рисунок 2

Внутри технического отсека имеется доступ к следующим компонентам (см. Рис.3):



1. Техническая табличка;
2. Краткое руководство;
3. Пробка для заполнения (только для вертикальной конфигурации);
4. Вспомогательный инструмент;
5. Вал двигателя;
6. QR-код

Рисунок 3

Сторона В: Резиновый кабельный сальник позволяет пропустить сетевую кабель, подсоединяемый к электросети.

Сторона С: 4 резьбовых гнезда из латуни представляют собой место для привинчивания 4 ножек для вертикальной установки. 2 винтовых пробки 1" могут быть сняты для выполнения соединений с установкой, в зависимости от конфигурации применяемой установки. В данном случае, подключите к соединению с обозначением «IN» систему, из которой вы хотите получать воду (скважина, бак, ...), а к соединению с пометкой «OUT» подключите напорную установку подачи. Пробка 3/8" позволяет опорожнить систему в случае горизонтального монтажа. Кроме того имеется вентиляционная решетка.

Фасция Е: 4 резьбовых гнезда из латуни представляют собой место для установки 4 ножек для горизонтальной установки. Пробка 1" выполняет основную функцию по опорожнению системы в случае вертикального монтажа.

Также имеются 2 вентиляционные решетки.

Сторона F: как показано с удаляемой этикетке, пробка 1" напротив надписи "IN" на стороне С выполняет двойную функцию: в случае горизонтальной установки устье, которое закрывается пробкой, выполняет функцию отверстия для заполнения системы (см. далее "операция по заполнению", пар. 2.2.3); в случае вертикальной установки то же устье может выполнять функцию входного гидравлического соединения (также, как помеченное "IN" на стороне С, и в качестве альтернативы). Другая пробка 1" открывает доступ к второму нагнетательному соединению, которая может быть использовано одновременно или попеременно с пробкой, обозначенной "OUT" со стороны С. Панель интерфейса пользователя состоит из дисплея и клавиатуры, и выполняет функции настройки системы, контроля состояния и показа аварийных сигналов. Дверца, закрытая 2 винтами, открывает доступ к нише для экстренного обслуживания: чистки обратного клапана и восстановления давления предварительной зарядки сосуда.

Система может быть инсталлирована в 2 различных конфигурациях: горизонтальное положение (Рис.4) или вертикальное положение (Рис.5).

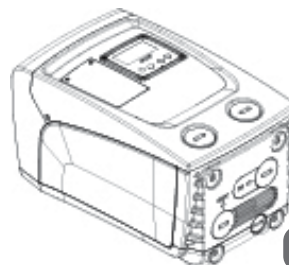


Рисунок 4



Рисунок 5

1.1 Описание интегрированного инвертора

Интегрированное электронное управление системы - типа инвертора, использует датчики расхода, давления и температуры, встроенные в систему.

С помощью этих датчиков, система включается и выключается автоматически, в зависимости от потребностей пользователя, а также способна самостоятельно обнаруживать наличие неисправности, предотвращать и сообщать о ней.

Управление при помощи инвертора обеспечивает несколько функций, наиболее важные из которых, для насосных систем, - это поддержание постоянного давления на подаче и энергосбережение.

- Инвертор способен поддерживать постоянное давление гидравлического контура, изменяя скорость вращения электрического насоса. При работе без инвертора электрический насос не способен модулировать работу, и при увеличении требуемого расхода скорости обязательно снижается давление, или наоборот; тем самым, мы получаем слишком высокое давление при низком расходе или слишком низкое давление при повышенной потребности на подаче.
- Изменяя скорость вращения, в зависимости от мгновенной потребности пользователя, инвертор ограничивает мощность, предоставленную электрическому насосу до необходимого минимума, для того, чтобы обеспечить удовлетворение запроса. Работа

без инвертора предусматривает непрерывную работу электрического насоса и всегда только на максимальной мощности.

Для конфигурации параметров смотрите разделы 4-5.

1.2 Интегрированный расширительный бак

Система поставляется в комплекте с интегрированным расширительным баком общей емкостью 1 литр. Основными функциями расширительного бака являются:

- сохранение гибкости системы, для предотвращения гидравлических ударов;
- обеспечение запаса воды, которая, в случае небольших утечек, дольше поддерживает давление в установке и отдалает по времени ненужные перезапуски системы, которые иначе происходили бы непрерывно;
- при открытии пользовательского устройства, обеспечивает давление воды в течение тех секунд, которые система использует при включении для достижения нужной скорости вращения.

Функцией встроенного расширительного бака не является обеспечение запаса воды таким образом, чтобы уменьшить срабатывания системы (запросы от пользовательского устройства, а не утечки из системы). Можно добавить к установке расширительный бак требуемого объема, подключив его в точке подачи установки (не всасывания). В случае горизонтальной установки можно соединиться с не используемым устьем подачи. При выборе резервуара нужно учитывать, что количество сбрасываемой воды также зависит от параметров SP и RP, задаваемых в системе (пар. 4-5). Расширительный бак предварительно заряжен воздухом под давлением через клапан, доступный из ниши для экстренного обслуживания (Сх. 1, Сторона F). Величина предварительной нагрузки, с которой поставляется расширительный бак, соответствует параметрам SP и RP, заданным по умолчанию, и соответствует следующим соотношениям:

$Pair = SP - RP - 0.7$ бар Где:

- Pair = значение давления воздуха в бар
- SP = контрольная точка (5.3.1) в бар
- RP = Уменьшение давления для нового включения (5.5.1) в бар

То есть, изготовитель: $Pair = 3 - 0.3 - 0.7 = 2.0$ бар

Если для параметров SP и/или RP задаются другие значения, нужно воздействовать на клапан расширительного бака, выпуская или впуская воздух до тех пор, пока не будет вновь удовлетворено приведенное выше соотношение (например: SP=2,0 бар; RP=0,3 бар; выпустите воздух из расширительного бака до достижения давления 1,0 бар на клапане).



Несоблюдение соотношения, указанного выше, может привести к неисправностям в работе системы или к преждевременной поломке мембраны внутри расширительного бака.



С учетом объема расширительного бака, равного 1 литр, операция по контролю давления воздуха должна выполняться, очень быстро соединяя манометр: на небольшом объеме потеря даже небольшого количества воздуха может привести к значительному снижению давления. Качество расширительного бака гарантирует поддержание заданного значения давления воздуха. Проводите проверки только при калибровке или в случае неисправности.



Операции по проверке и/или восстановлению давления воздуха должны выполняться с установкой подачи не под давлением: отсоедините насос подачи и откройте наиболее близко расположенное к насосу пользовательское устройство, до тех пор, пока из него не перестанет выходить вода.



Особая структура расширительного бака гарантирует качество и продолжительный срок службы, особенно мембраны, которая является типичным легко изнашивающимся компонентом. В случае поломки, необходимо заменить весь расширительный бак, привлекая для выполнения работы специализированный персонал.

1.3 Технические характеристики

Тема	Параметр	e.sybox mini ³		
ЭЛЕКТРИЧЕСКОЕ ПИТАНИЕ	Напряжение*	1x110-127 В перем.т.	1x 230 В перем.т.	1x110-127 V
	Частота	50/60 Гц		
	Максимальная мощность	850 Вт		
	Ток, рассеиваемый на заземление	<2 мА		
ХАРАКТЕРИСТИКИ КОНСТРУКЦИИ	Габаритные размеры	445x262x242 мм без опорных ножек		
	Порожний вес (без упаковки)	14 kg / 30,8 lb		
	Класс электробезопасности	IP x4		
	Класс изоляции двигателя	F		
ГИДРАВЛИЧЕСКИЕ ЭКСПЛУАТАЦИОННЫЕ ХАРАКТЕРИСТИКИ	Максимальный напор	55 м / 180 ft		
	Максимальный расход	80 л/мин / 21 U.S. GPM		
	Залив	<5 мин при 8 м / 26 ft		
	Максимальное рабочее давление	7.5 бар / 109 psi		

УСЛОВИЯ ЭКСПЛУАТАЦИИ	Максимальная температура жидкости	40 °C / 104 °F
	Макс. температура окружающей среды	50 °C / 122 °F
	Температура окружающей среды при складировании	-10+60 °C / 14+140 °F
ФУНКЦИИ И ЗАЩИТЫ	Постоянное давление	
	Защита от сухого хода	
	Защита от замерзания	
	Защита от анти-циклирования	
	Амперометрическая защита двигателя	
	Защита от аномального напряжения питания	
	Защита от слишком высокой температуры	
*: смотрите шильдик насоса		

2- МОНТАЖ



Система разработана для использования в закрытом помещении: не устанавливайте систему на открытом воздухе или в месте, не защищенном от воздействия атмосферных явлений.



Система разработана для работы при температуре в диапазоне от 1°C до 50°C (за исключением электропитания: см. пар. 5.6.8 “функция против замерзания”).



Система подходит для обработки питьевой воды.



Система не может использоваться для перекачивания соленой воды, сточных вод, возгораемых жидкостей, коррозионных или взрывоопасных жидкостей (например, нефти, бензина, растворителей), жиров, масел или пищевых продуктов.



Система может всасывать воду, уровень которой не превышает глубину 8 м (высота между уровнем воды и устьем всасывания насоса).



В случае использования системы для бытового водоснабжения следует выполнять местные нормативы, подготовленные органами управления водными ресурсами.



Выбрав место для монтажа, нужно проверить, что:

- Напряжение и частота, указанные на технической табличке насоса, соответствуют характеристикам электрической установки питания.
- Электрическое соединение осуществляется в сухом месте, вдали от возможных затоплений.
- Система заземления соответствует нормативам.

Если вы не уверены в отсутствии посторонних предметов в воде, которую предстоит перекачивать, необходимо установить входной фильтр системы, подходящий для задержания примесей.



Установка фильтра всасывания приводит к ухудшению гидравлических эксплуатационных характеристик системы пропорционально потере нагрузки, вызванной самим фильтром (как правило, чем выше способность к фильтрации у фильтра, тем большее падение производительности происходит).

Выберите тип конфигурации, который вы собираетесь применить (вертикальная или горизонтальная) с учетом подключения к системе, положения панели пользовательского интерфейса, доступного пространства, как указано ниже. Возможен настенный монтаж, смотрите пар. 8.2.

2.1 - Вертикальная Конфигурация

Прикрутить 4 резиновые ножки, прилагающиеся отдельно в упаковке, в соответствующие латунные гнезда со стороны С. Установите систему на место с учетом габаритных размеров на Рис.6.

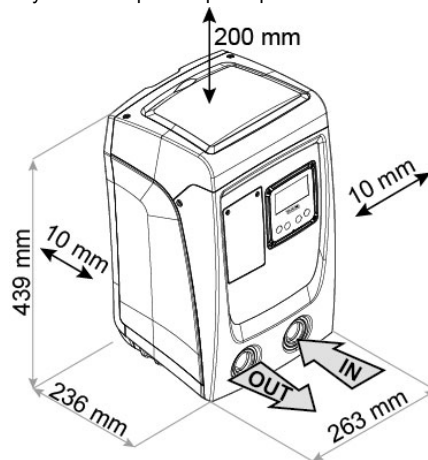


Рисунок 6

- Минимальное расстояние 10 мм между стороной E системы и стеной является обязательным, для того, чтобы обеспечить хорошую вентиляцию через соответствующие решетки.
- Если планируется опорожнение системы через ее сливную дверцу, а не через систему, оставьте дополнительное пространство для закрутки сливной пробки.
- Расстояние не менее 10 мм между Стороной B системы и препятствием является обязательным для обеспечения выхода сетевого кабеля к сетевой розетке.
- Минимальное расстояние 200 мм между стороной A системы и другими объектами рекомендуется для того, чтобы иметь возможность снять дверку для получения доступа к техническому отсеку.

В случае неровной поверхности, отвинтите ножку, которая ничего не поддерживают, отрегулируйте высоту до контакта с поверхностью таким образом, чтобы обеспечить устойчивость всей системы. Система должна быть помещена в безопасное и устойчивое положение, гарантируя вертикальность оси: не устанавливайте систему под наклоном.

2.1.1 Гидравлические соединения

Выполните входное соединение с системой через патрубок на стороне F с пометкой «IN» на Рис.6 (всасывающий патрубок). Затем вынуть соответствующую пробку при помощи отвертки.

Выполнить соединение выхода из системы через отверстие со Стороны F, обозначенное надписью “OUT”, показанное на Сх.6(нагнетательное соединение). Затем вынуть соответствующую пробку при помощи отвертки. Все гидравлические соединения системы в направлении установки, с которой они могут соединяться, имеют резьбу только внутреннего типа 1” GAS, и выполнены из латуни.



если вы собираетесь подключить устройство к системе через патрубки, которые имеют размеры диаметра, превышающие номинальные размеры трубы 1» (например, в случае зажимного кольца патрубков из 3 частей), убедитесь, что наружная резьба 1» BSP фитинга выступает вперед минимум на 25 мм за пределы габаритов, указанных выше (см. Рисунок 7)

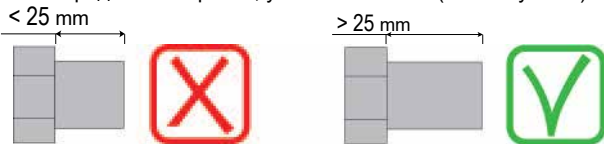


Рисунок 7



Латунные резьбовые соединения расположены в гнездах из технополимера. При выполнении герметичного уплотнения соединения с дополнительным материалом (напр., тефлон, пакля...) убедитесь, что уплотнение не слишком большое: под воздействием надлежащего момента затяжки (напр., трубный ключ с длинной ручкой), излишек материала может оказывать аномальное усилие на гнездо из технополимера с его непоправимым повреждением.

Со ссылкой на положение по отношению к перекачиваемой воде, установка системы может быть определена как «над заливом» или «под залив». В частности, установка называется «над заливом», когда насос расположен на более высоком уровне, чем перекачиваемая вода (например, насос находится на поверхности и вода в скважине); наоборот называется «под залив», когда насос расположен на более низком уровне по сравнению с перекачиваемой водой (например, подвешенный бак и насос установлен ниже).



В тех случаях, когда вертикальная установка системы имеет тип «над заливом», рекомендуется предусмотреть обратный клапан на участке системы всасывания, для того, чтобы позволить проведение операции заполнения системы (пар. 2.1.2).



Если установка типа «над заливом», установите шланг всасывания, ведущий от источника воды к насосу, так, чтобы он был ориентирован вверх, чтобы избежать формирования «колена вала» или сифонов. Не помещайте всасывающий шланг выше уровня насоса (чтобы избежать образования пузырьков воздуха во всасывающей трубе). Всасывающий шланг должен накапливать воду на его входе, на минимальной глубине 30 см под уровнем воды и должен быть герметичен по всей длине до входа в электронасос.



Всасывающие и нагнетательные шланги должны быть установлены таким образом, чтобы не оказывать никакого механического давления на насос.

2.1.2.Операции заполнения

Установка над заливом и под залив

Монтаж сверху (пар. 2.1.1): откройте техническую нишу и при помощи отвертки выньте запорную пробку (Сх.3_пункт 6). Через отверстие для заполнения, заполните систему чистой водой, убедившись, что выпустили воздух. Если обратный клапан находится на всасывающем канале (эта установка рекомендуется в пар. 2.1.1) и в непосредственной близости от входного отверстия системы, количество воды, необходимое для заполнения системы, должно составлять 0,9 литра. Рекомендуется поместить обратный клапан на конце всасывающей трубы (донный клапан) таким образом, чтобы полностью заполнить его во время операции заполнения. В этом случае количество воды, необходимое для операции заполнения, будет зависеть от длины всасывающего шланга (0,9 литра + ...).Монтаж "под залив" (пар. 2.1.1): если между накопительным баком воды и системой нет отсекающих клапанов (или они открыты), она будет автоматически запол-

няться, как только вы выпустите наружу находящийся внутри воздух. Таким образом, отвинтив пробку заполнения (Рис.3 пункт 6) настолько, насколько будет достаточно для выпуска наружу находящегося внутри воздуха, вы позволяете системе быть полностью заполненной. Необходимо контролировать данную операцию и закрыть отверстие для заполнения, как только вода начнет выходить наружу (рекомендуется в любом случае установить отсекающий клапан на всасывающей части канала и использовать его для управления операциями заполнения при открытой пробке). В качестве альтернативы, в случае, когда всасывающий канал был закрыт из-за закрытого клапана, можно выполнить операции заполнения способом, аналогичным описанному в установке «над заливом».

2.2 - Горизонтальная Конфигурация

Прикрутить 4 резиновые ножки, прилагающиеся отдельно в упаковке, в соответствующие латунные гнезда со стороны Е. Установите систему на место с учетом габаритных размеров на Рис. 8.

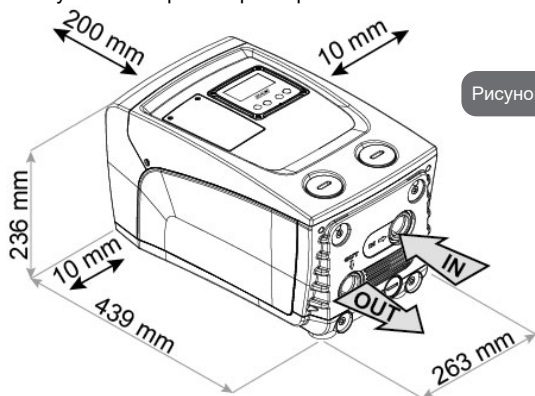


Рисунок 8

- Расстояние не менее 10 мм между Стороной В системы и препятствием является обязательным для обеспечения выхода сетевого кабеля к сетевой розетке.
- Минимальное расстояние 200 мм между стороной А системы и другими объектами рекомендуется для того, чтобы иметь возможность снять дверку для получения доступа к техническому отсеку.

В случае неровной поверхности, отвинтите ножку, которая ничего не поддерживают, отрегулируйте высоту до контакта с поверхностью таким образом, чтобы обеспечить устойчивость системы. Система должна быть помещена в безопасное и устойчивое положение, гарантируя вертикальность оси: не устанавливайте систему под наклоном.

2.2.1 Гидравлические соединения

Выполните входное соединение с системой через патрубок на стороне С, с пометкой «IN» на Рис.8 (всасывающий патрубок). Затем вынуть соответствующую пробку при помощи отвертки.

Выполнить соединение выхода из системы через отверстие со. Стороны С, обозначенной надписью “OUT 1”, показанной на Сх. 8 и/или через отверстие со. Стороны F, обозначенной надписью “OUT 2” показанной на Сх. 8 (нагнетательное соединение). В этой конфигурации 2 устья могут использоваться одно вместо другого (в зависимости от удобства монтажа) или одновременно (система двойной подачи). Затем вынуть пробку/и из дверцы/ец, которые требуется использовать, при помощи отвертки.

Все гидравлические соединения системы в направлении установки, с которой они могут соединяться, имеют только резьбу внутреннего типа 1” GAS, и выполнены из латуни.



См. ПРЕДУПРЕЖДЕНИЕ, относящееся к Рис. 8.

2.2.2 Ориентация панели интерфейса

Панель интерфейса спроектирована так, чтобы быть ориентированной в наиболее удобном для пользователя направлении: квадратная форма позволяет поворот на 90 ° (рис.9).

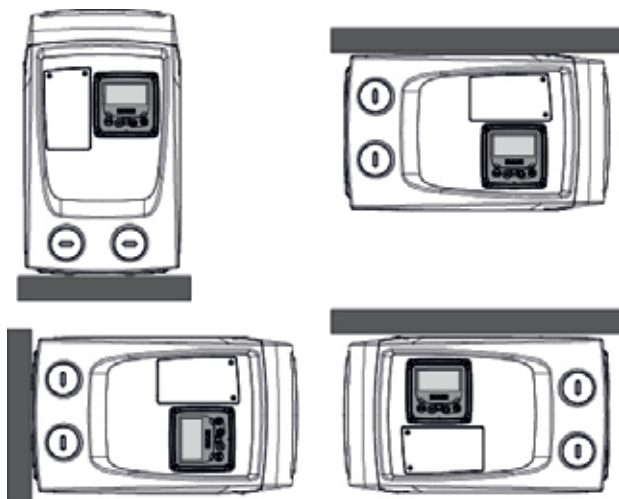


Рисунок 9

- Ослабьте 4 винта в углах панели при помощи инструмента.
- Не вынимайте винты полностью, рекомендуется ослабить только резьбу на защитных покрытиях изделия.
- Будьте осторожны, чтобы винты не упали внутрь системы.
- Отведите назад панель, соблюдая осторожность, чтобы не натянуть кабель передачи сигнала.
- Вновь установите панель на место, с требуемой ориентацией, соблюдая осторожность, чтобы не пережать кабель.
- Привинтите 4 винта, используя специальный ключ.

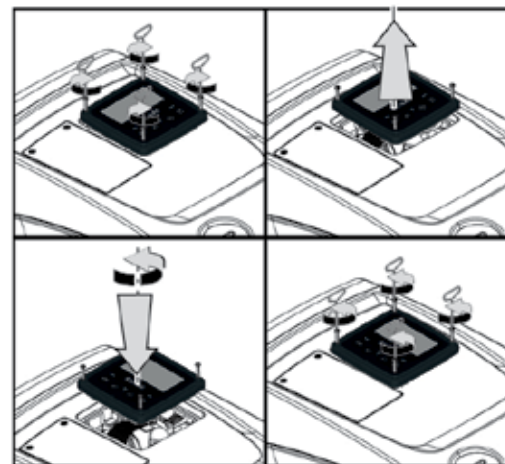


Рисунок 10

2.2.3 Операции заполнения

Установка над заливом и под залив

Со ссылкой на положение по отношению к перекачиваемой воде, установка системы может быть определена как «над заливом» или «под залив». В частности, установка называется «над заливом», когда насос расположен на более высоком уровне, чем перекачиваемая вода (например, насос находится на поверхности и вода в скважине); наоборот называется «под залив», когда насос расположен на более низком уровне по сравнению с перекачиваемой водой (например, подвешенный бак и насос установлен ниже). Монтаж сверху: при помощи отвертки вынуть пробку залива, которая для горизонтальной конфигурации находится со стороны F (Сх.1). Через отверстие для заполнения, заполните систему чистой водой, убедившись, что выпустили воздух: для обеспечения оптимального залива следует открыть также дверцу залива на Стороне А (Сх.1), используемую для залива в вертикальной конфигурации таким образом, чтобы полностью удалить воздух, который может остаться внутри системы; тщательно перекройте отверстия по

завершении операции.. Количество воды, необходимое для заполнения системы, должно составлять минимум 0,7 литра. Рекомендуется поместить обратный клапан на конце всасывающего шланга (донный клапан) таким образом, чтобы полностью заполнить его во время операции заполнения. В этом случае количество воды, необходимое для операции заполнения, будет зависеть от длины всасывающего шланга (0,7 л + ...). Установка «под залив»: если между накопительным баком воды и системой нет отсекающих клапанов (или они открыты), она будет автоматически заполняться, как только вы выпустите наружу находящийся внутри воздух. Таким образом, отвинтив пробку заполнения (Стороны F - Рис.1) настолько, насколько будет достаточно для выпуска наружу находящегося внутри воздуха, вы позволяете системе быть полностью заполненной. Необходимо контролировать данную операцию и закрыть отверстие для заполнения, как только вода выйдет наружу (рекомендуется в любом случае установить отсекающий клапан на всасывающей части канала и использовать его для управления операциями заполнения при отвинченной пробке). В качестве альтернативы, в случае, когда всасывающий канал был закрыт из-за закрытого клапана, можно выполнить операции заполнения способом, аналогичным описанному для установки над заливом.

3 - ПУСК В ЭКСПЛУАТАЦИЮ



Глубина всасывания не должна превышать 8 м.

3.1 - Электрические соединения

Для повышения устойчивости к возможным помехам, направляемым в направлении другого оборудования, мы рекомендуем использовать отдельный электрический кабель для подачи электропитания к оборудованию.



Напряжение линии может изменить запуск электронасоса. Напряжение на линии может быть подвержено колебаниям, что зависит от других устройств, соединенных с линией, и от качества самой линии.



Рекомендуется выполнить монтаж согласно инструкциям, приведенным в тех. руководстве, в соответствии с законодательствами, директивами и нормативами, действующими в

стране эксплуатации изделия, и в зависимости от типа использования. Данное изделие включает в себя инвертор, внутри которого присутствует непрерывное напряжение и ток с комплектующими с высокой частотой (см. таблицу 0).

Тип возможного тока сбоя на заземление				
	Переменный	Однополюсный импульсный	Постоянный	С комплектующими с высокой частотой
Инвертор однофазного электропитания	X	X		X

Таблица 0

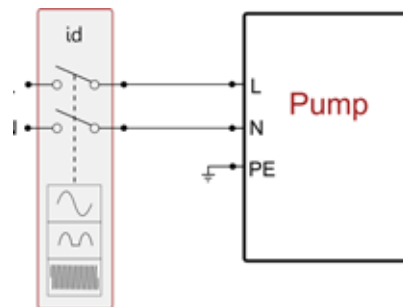


Рисунок 11 - bis Пример установки

Предохранительный термомангнитный разъединитель должен быть правильно рассчитан (см. Электрические характеристики).

Для насосов, не укомплектованных вилкой соответствие цветов проводов указана в таблице Obis:

Соединение	Тип А	Тип В
Фаза	Коричневый	Коричневый
Нейтраль	Голубой	Голубой
Заземление (PE)	Желто-зеленый	Зеленый
Тип А: европейские и подобные рынки Тип В: американский и канадский и подобные рынки.		

Таблица 0 bis

Прибор должен быть подсоединен к главному разъединителю, прерывающему все полюса электропитания. Когда разъединитель находится в разомкнутом положении, расстояние между каждым контактом должно соответствовать указаниям, приведенным в таблице Otris.

Минимальное расстояние между контактами разъединителя электропитания		
Электропитание [В]	≤127	>127 e ≤240
Минимальное расстояние [мм]	>1,7	>3

Таблица 0 tris

3.2 Конфигурация интегрированного инвертора

Система сконфигурирована производителем с тем, чтобы отвечать требованиям большинства вариантов монтажа с постоянным давлением. Основные параметры заводские параметры:

- Контрольное значение (значение требуемого постоянного давления): SP = 2.7 бар / 39 psi.
- Сокращение давления для перезапуска RP = 0.3 бар / 4.3 psi.
- Функция против рециркуляции: Отключена.

Эти параметры в любом случае должны настраиваться пользователем в зависимости от типа системы. Смотрите спецификации в пар. 4-5.



Для определения параметров SP и RP, получаем, что давление, при котором включается система, равно:

Pstart = SP – RP Пример: 2.7 – 0.3 = 2.4 бар в конфигурации по умолчанию.

Система не работает, если пользовательское устройство находится на высоте, выше эквивалента Pstart, выраженного в метрах водного столба (следует учитывать, что 1 бар = 10 м водного столба): при конфигурации по умолчанию, если пользовательское устройство находится на высоте минимум 27 м, система не включается.

3.3 - Заполнение

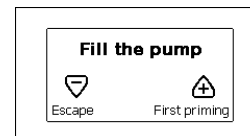
Заполнение насоса определяется как фаза, в течение которой машина пытается заполнить водой корпус и всасывающий канал. Если операция прошла успешно, машина может работать нормально.

После того, как насос был заполнен (пар. 2.1.2, 2.2.3) и устройство было сконфигурировано (пар. 3.2), можно соединить электропитание, предварительно открыв минимум одно пользовательское устройство на подаче.

Система включается и контролирует наличие воды на подаче в первые 10 секунд.

Если определяется расход воды на подаче, насос заполнен и начинает работать нормально. Это типичный пример установки под залив (пар. 2.1.2, 2.2.3). Пользовательское устройство, открытое на подаче, из которого в данный момент выходит вода, теперь может быть закрыто.

Если через 10 секунд не будет обнаружен равномерный поток на подаче, система запрашивает подтверждения для входа в процедуру наполнения (типичный случай установки над заливом, пар. 2.1.2, 2.2.3) или:



Нажав на “+”, система переходит в процедуру наполнения: начинает работать в течение максимум 5 минут, во время которых не срабатывает блокировка из-за работы без воды. Время наполнения зависит от нескольких параметров, самым важным из которых являются глубина уровня воды для всасывания, диаметр всасывающего канала, герметичность всасывающего канала. При условии использования всасывающего канала размером не менее 1”, полностью герметичного (без отверстий или соединений, через которые может всасываться воздух), изделие было спроектировано так, чтобы быть в состоянии заполниться при глубине до 8 м +меньше, чем за 5 минут. Как только система отмечает непрерывный расход на подаче, начинается процедура залива, и начинается ее нормальная работа. Пользовательское устройство, открытое на подаче, из которого в данный момент выходит вода, теперь может быть закрыто. Если через 5 минут после начала процедуры оборудование еще не заполнилось водой, дисплей интерфейса направляет сообщение об ошибке. Отключите питание, заполните оборудование, добавляя новую воду, подождите 10 минут и повторите процедуру, начиная с пункта вставления вилки питания в розетку и далее. При нажатии кнопки «-» вы подтверждаете, что вы не хотите начинать процедуру наполнения. Оборудование остается в аварийном состоянии.

Работа

Как только насос будет заполнен, система начинает работать в нормальном режиме в соответствии с настроенными параметрами: запускается автоматически при открытии крана, обеспечивает подачу воды при заданном давлении (SP), поддерживает постоянное давление, даже открывая другие краны. Он автоматически выключается по истечении времени T2 после достижения условий выключения (T2 задается пользователем, значение по умолчанию 10 секунд).

4 - КЛАВИАТУРА И ДИСПЛЕЙ



Рисунок 12: ВИД интерфейса пользователя

Интерфейс пользователя состоит из ЖК-дисплея со светодиодами 128x240 пиксель и светодиода сигнализации POWER, COMM, ALARM, как показано на Рисунке 12. На дисплее показаны величины и состояние устройства с указанием функций разных параметров.

Функции кнопок объяснены в Таблице 1.

	Кнопка “MODE” позволяет переходить к следующей позиции в данном меню. Длительное нажатие в течение минимум 1 секунды позволяет вернуться к предыдущей позиции в меню.
	Кнопка “SET” позволяет выходить из текущего меню.
	Используется для уменьшения текущего параметра (если параметр может изменяться).
	Используется для увеличения текущего параметра (если параметр может изменяться).

Таблица 1: Функция кнопок

Длительное нажатие на кнопки +/- позволяет автоматически увеличивать/уменьшать выбранный параметр. Спустя 3 секунды после нажатия на кнопку +/- скорость увеличения/уменьшения автоматически увеличивается.



При нажатии кнопки + или - выделенная величина изменяется и сразу сохраняется в постоянной памяти (EEPROM). Даже при случайном выключении устройства в этот момент настройка параметра не теряется. Кнопка «SET» служит только для выхода из текущего меню и не нужна для сохранения выполненных изменений. Только в особых случаях, описанных в следующих параграфах, некоторые величины активируются при нажатии «SET» или «MODE».

Светодиод сигнализации

- **Мощность**
Белый индикатор. Горит постоянно, когда машина получает питание. Мигает, когда машина отключена.
- **Тревога**
Красный индикатор. Горит постоянно, когда машина заблокирована из-за ошибки.

Меню

Полная структура всех меню и всех составляющих их позиций показана в Таблице 3.

Доступ к меню

Из главного меню можно получить доступ в различные меню двумя способами:








- 1 - Прямой доступ при помощи сочетания кнопок.
- 2 - Доступ по наименованию через развертывающееся меню.

4.1 Прямой доступ при помощи сочетания кнопок

Доступ дается прямо в нужное меню, одновременно нажав на правильное сочетание кнопок в течение требуемого времени (например, MODE SET для входа в меню Контрольная точка) и при помощи кнопки MODE можно перемещаться по разным страницам меню. В Таблице 2 показаны меню, вход в которые можно получить комбинациями кнопок.



НАЗВАНИЕ МЕНЮ	КНОПКИ ПРЯМОГО ДОСТУПА	ВРЕМЯ НАЖАТИЯ
Пользователь		При отпускании кнопки
Монитор		2 сек.
Задание параметров		2 сек.
Ручной		5 сек.
Монтажник		5 сек.
Техническая поддержка		5 сек.
Восстановление заводских настроек		2 сек. После включения устройства
Сброс		2 сек.

Таблица 2: Доступ к меню

Сокращенное меню (видимое)			Расширенное меню (прямой доступ или пароль)			
Главное меню	Меню пользователя mode	Меню Монитор set-meno	Меню уставок mode-set	Меню Ручной режим set-meno-più	Меню Монтажника mode-set-meno	Меню тех. помощь mode-set-più
ГЛАВНАЯ (Главная страница)	СОСТОЯНИЕ RS Обороты в минуту VP Давление	СТ Контраст	SP Давление уставки	СОСТОЯНИЕ RI Настройка скорости VP Давление	RP Уменьшение давл. для повторного запуска	TB Время блокировки из-за нехватки воды
Выбор Меню	VF Визуализация потока	BK Подсветка		VF Визуализация потока	OD Тип установки	T2 Опоздание выключения
	PO Мощность, подавае- мая к насосу C1 Ток фазы насоса SV  Напряжение питания SR  Диапазон питания TE Температура рассеивателя PKm Давление измеренное при всасывании	TK Время включения подсветки		PO Мощность, подавае- мая к насосу C1 Ток фазы насоса RS Обороты в минуту TE Температура рассеивателя SV  Напряжение питания SR  Диапазон питания	MS Система измерения	GP Усиление пропорциональное
	Часы включения Часы работы Количество запусков	LA Язык			AS Беспроводные устройства	GI Усиление интегральное
	PI Гистограмма мощности	TE Температура рассеивателя			EK  Активация функции низкое давление на всасывании	RM Максимальная скорость
					PK  Порог низкого давлени- я на всасывании	AY Анти-циклирование
					T1  Задержка низкого дав.	AE Защита от блокировки насоса
						AF Защита от замерзания

	беспечиваемый насосом расход					RF Обнуление неисправности и предупреждения
	VE Информация HW и SW					PW Изменение пароля
	FF Неисправность и предупреждение (Архив)					

Таблица 3: Структура меню

Система обозначений	
	Параметры, доступные в версии K.
	Параметры действительны только для версии DV

4.2 - Доступ по наименованию через разворачивающееся меню

К выбору различных меню дается доступ по их названиям. Из главного меню вы получаете доступ к выбору меню, нажав на любую из кнопок + или -. На странице выбора меню появляются названия всех меню, к которым разрешен доступ, и одно из этих меню выделено строкой (см. Рисунок 13-14). Посредством кнопок + и - можно перемещать строку выделения для выбора нужного меню, куда вы сможете войти, нажав на MODE.

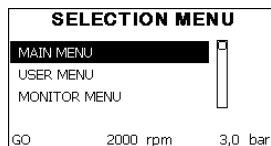


Рисунок 13: Выбор разворачивающихся меню

Видимые меню – это ГЛАВНОЕ, ПОЛЬЗОВАТЕЛЬ, МОНИТОР, далее появляется четвертая строка РАСШИРЕННОЕ МЕНЮ; эта строка позволяет увеличить количество показываемых меню. Выбрав РАСШИРЕННОЕ МЕНЮ, появляется всплывающее окно, требующее ввести код доступа (ПАРОЛЬ). Код доступа (ПАРОЛЬ) совпадает с комбинацией кнопок, используемых для прямого доступа (как Таблица 8), и позволяет расширить визуализацию разных меню, начиная с меню соответствующего введенного кода доступа до всех, имеющих более низкий приоритет. Последовательность меню следующая: Пользователь, Монитор, Контрольная точка, Ручной режим, Монтажник, Техническая помощь. Выбрав один код доступа, разблокированные меню остаются доступны в течение 15 минут или пока не будут отключены вручную при помощи строки “Спрячь усовершенствованные меню”, появляющиеся при выборе меню, при использовании кода доступа. На Рисунке 14 показана схема работы для выбора разных меню. В центре страницы находятся меню, к ним дается доступ справа при помощи прямого выбора посредством комбинации кнопок, слева через систему выбора при помощи разворачивающихся меню.

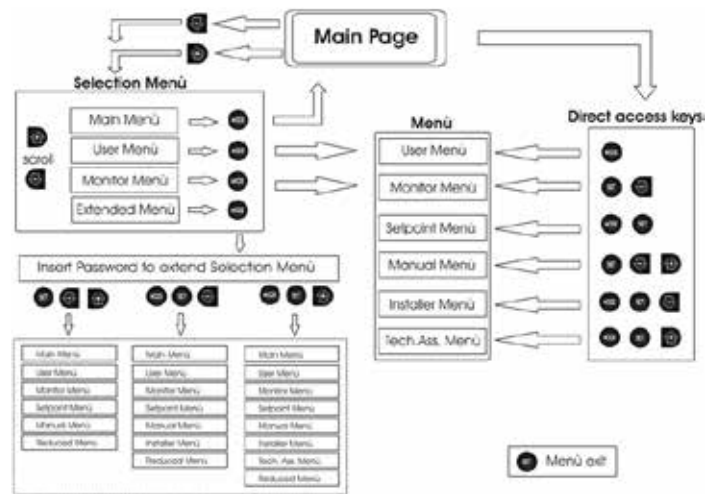


Рисунок 14: Схема различных доступов к меню

4.3 - Структура страниц меню

При включении показываются определенные страницы с презентацией, на которых появляется название продукции и логотип, с последующим переходом к главному меню. Название каждого меню, каким бы оно не было, всегда появляется в верхней части дисплея.

В главном меню всегда видны:

- Состояние: состояние работы (например, ожидание, работа, сбой)
 - Обороты двигателя: величина в [об./мин.]
 - Давление: величина в [бар] или [пси], в зависимости от заданной единицы измерений.
 - Мощность: значение в [кВт] потребляемой мощности устройства.
- При возникновении событий могут появиться:

Указание на сбой

Указание на предупреждение

Специальные иконы

Состояния сбоя показаны в Таблице 8. Другие показатели показаны в Таблице 4.

Состояние сбоя и состояние визуализации	
Идентификатор	Описание
GO	Двигатель работает
SB	Двигатель остановлен
DIS	Состояние двигателя отключено вручную
F4	Состояние / сигнализация Функция сигнализирует низкое давление на всасывании
EE	Запись и новое считывание заводской настройки из памяти EEprom
ПРЕДУПР Низкое напряжение	Предупреждение из-за отсутствия напряжения питания

Таблица 4: Сообщения состояния и ошибки на главной странице

На других страницах, меню отличаются связанными с ними функциями, и они описаны далее, в соответствии с указанием или настройкой. После входа в любое меню, нижняя часть страницы всегда показывает краткий обзор главных параметров работы (состояние хода или возможные сбои, скорость и давление). Это позволяет постоянно видеть основные параметры машины.



Рисунок 15: Визуализация параметра меню

Указания на линейке состояния внизу каждой страницы

Идентификатор	Описание
GO	Двигатель работает
SB	Двигатель остановлен
Отключено	Состояние двигателя отключено вручную
Об/мин	Об./мин. двигателя
бар	Давление оборудования
НЕИСПРАВНОСТЬ	Наличие ошибки, мешающей управлению электронасоса

Таблица 5: Указание на линейке состояния

На страницах, показывающих параметры, могут появляться: цифровые значения и единица измерения текущей строки, значения других параметров, связанных с настройкой текущей строки, графические линейки, перечни; см. Рисунок 15.

4.4 - Блокировка настройки при помощи пароля

Устройство имеет систему защиты при помощи пароля. Если задается пароль, то параметры устройства будут доступны и видимы, но никакие параметры нельзя будет изменять.

Система управления паролем находится в меню “технической помощи” и управляется при помощи параметра PW.

4.5 - Включение и выключение двигателя

В условиях нормальной работы нажатие и отпускание кнопок “+” и “-” ведет к блокировке/разблокировке двигателя (попытка даже после выключения). Если имеется аварийный сигнал, описанная выше операция ведет к сбросу аварийного сигнала.

Когда двигатель отключен, это состояние видно по миганию белого индикатора.

Эта команда активирована в любой странице меню, за исключением RF и PW.

5 - ЗНАЧЕНИЕ ОТДЕЛЬНЫХ ПАРАМЕТРОВ



Инвертор позволяет системе работать при постоянном давлении. Это регулирование важно в том случае, если гидравлическая установка после системы имеет правильные размеры. Установки, выполненные с использованием труб слишком маленького сечения, приводят к возникновению утечек, которые оборудование не в состоянии компенсировать; в результате на датчиках имеется постоянное давление, а на пользовательском устройстве давление не постоянное.



Слишком сильно деформируемые установки могут создавать колебания; если возникает данное явление, то проблему можно устранить, изменив параметры управления “GP” и “GI” (см. пар. 5.6.3 - GP: Пропорциональный коэффициент усиления и 5.6.4 - GI: Интегральный коэффициент усиления)

5.1 - Меню Пользователя

В главном меню, нажав на кнопку MODE (или используя меню выбора, нажав на + или -), дается доступ в МЕНЮ ПОЛЬЗОВАТЕЛЯ. Внутри меню кнопка MODE позволяет перемещаться по различным страницам меню. Показаны следующие величины.

5.1.1 - Состояние:

Показывает состояние насоса.

5.1.2 - RS: Визуализация скорости вращения

Скорость вращения двигателя в об./мин.

5.1.3 - VP: Визуализация давления

Давление установки, измеренное в [бар] или [пси], в зависимости от заданной единицы измерений.

5.1.4 - VF: Визуализация расхода

Визуализация мгновенного расхода в [литрах/мин] или [галлонах/мин], в зависимости от заданной системы единиц измерения.

5.1.5 - PO: Визуализация потребляемой мощности

Потребляемая мощность электронасоса в [кВт].

В случае превышения максимальной допустимой мощности мигает соответствующий PO.

5.1.6 - C1: Визуализация тока фазы

Фазный ток двигателя в [А].

Под символом фазного тока C1 может появиться круглый мигающий символ. В случае превышения максимального допустимого тока мигает соответствующий C1, сигнализирующий последующее срабатывание защиты от сверхтока.

5.1.7 - SV: Напряжение электропитания

Присутствует только в некоторых моделях

5.1.8 - SR: Диапазон электропитания

Присутствует только в некоторых моделях.

Указывает диапазон отмеченного напряжения электропитания. Может иметь значения: [110-127] В или же [220-240] В. В случае, если диапазон не определен, принимает значение “-”.

5.1.9 - TE: Визуализация температуры рассеивателя

5.1.10- PKm: Давление, замеренное на всасывании

Присутствует только в моделях с функцией Kiwa.

5.1.11 - Часы работы и количество запусков

Указывает в трех строках часы подачи электропитания к устройству, часы работы насоса и число включений двигателя.

5.1.12 - PI: Гистограмма мощности

Показывает гистограмму подаваемой мощности, на 5 вертикальных линиях. Гистограмма указывает, сколько времени насос работал на данном уровне мощности. По горизонтальной оси находятся линии с различными уровнями мощности; по вертикальной оси показано время, в течение которого насос был включен на указанном уровне мощности (% времени относительно общего времени).

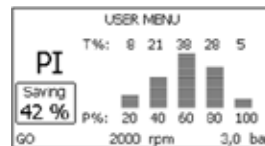


Рисунок 16: Визуализация гистограммы мощности

5.1.13 - беспечиваемый насосом расход

На странице изображены два счетчика расхода. Первый счетчик расхода указывает общий расход, подаваемый оборудованием. Второй счетчик расхода указывает частичный расход, который может быть обнулен пользователем. Счетчик частичного расхода может быть обнулен на этой странице, нажав и держа нажатой в течение 2 сек. кнопку “ - “.

5.1.14 - VE: Визуализация редакции

Редакция аппаратных средств и программного обеспечения оборудования. Для версии программы 2.7.0 и последующих версий, действует также следующее правило: На данной странице после префикса S: указаны 5 последних цифр присвоенного для соединения однозначного серийного номера. Для просмотра всего серийного номера необходимо нажать на кнопку “+”.

5.1.15- FF: Визуализация архива неисправностей

Хронологическая визуализация сбоев, произошедших во время работы системы.

Под символом FF появляются две цифры x/y, которые соответственно указывают, x – число показанных сбоев и y общее число существующих сбоев; справа от этих цифр появляется указание на тип показанных сбоев.

Кнопки + и – перемещаются по списку сбоев: нажав на кнопку –, вы идете назад по истории, к самому старому из существующих сбоев, нажав на кнопку +, вы идете вперед по истории, к самому последнему из существующих сбоев.

Сбои показываются в хронологическом порядке, начиная с наиболее давнего по времени $x=1$ до более позднего $x=y$. Максимальное число показываемых сбоев равно 64; после этого числа, наиболее старые сбои начинают стираться.

Эта строка меню показывает перечень сбоев, но не дает произвести сброс. Сброс можно сделать только при помощи специальной команды в строке RF в МЕНЮ ТЕХНИЧЕСКАЯ ПОМОЩЬ.

Ни ручной сброс, ни выключение устройства, а также восстановление заводских настроек не приводит к стиранию архива сбоев, это возможно только с использованием описанной выше процедуры.

5.2 - Меню монитора

В главном меню, держа одновременно нажатыми в течение 2 секунд кнопки “SET” и “-“ (минус), или используя меню выбора, нажав на + или -, дается доступ в МЕНЮ МОНИТОРА.

Внутри меню, нажав на кнопку MODE, появляются последовательно следующие величины.

5.2.1 - СТ: Контраст дисплея

Регулирует контраст дисплея.

5.2.2 - ВК: Яркость дисплея

Регулирует подсветку дисплея по шкале от 0 до 100.

5.2.3 - ТК: Время включения подсветки

Задает время включения подсветки после последнего нажатия на кнопку. Разрешенные значения: от 20 сек. до 10 мин. или 'всегда горит'. Когда подсветка выключена при первом нажатии на любую кнопку подсветка восстанавливается.

5.2.4 - LA: Язык

- Визуализация одного из следующих языков:
- Итальянский
- Английский
- Французский
- Немецкий
- Испанский
- Голландский
- Шведский
- Турецкий
- Словацкий
- Румынский
- Русский
- Тайский

5.2.5 - ТЕ: Визуализация температуры рассеивателя

5.3 - Меню контрольная точка

В главном меню следует держать одновременно нажатыми кнопки “MODE” и “SET” до появления надписи “SP” на дисплее (или использовать меню выбора, нажав на + или -).

Кнопки + и – позволяют увеличивать и уменьшать давление нагнетания установки.

Для выхода из текущего меню и возврата к главному меню нужно нажать на SET. Диапазон регуляции: 1-5.5 бар (14-80 psi).

5.3.1 - SP: Настройка давления установки

Давление герметизации системы.



Давление повторного пуска насоса связано, помимо заданного давления SP также с RP.

RP выражает снижение давления, относительно «SP», что приводит к запуску насоса.

Пример: SP = 3,0 [бар]; RP = 0,3 [бар];

Во время нормальной работы машины установка имеет давление 3,0 [бар].

Повторный пуск электронасоса происходит, когда давление снижается ниже 2,7 [бар].



Слишком высокая настройка давления (SP) по сравнению с характеристиками насоса может привести к возникновению ложной тревоги отсутствия воды BL; в этих случаях нужно снизить заданное давление.

5.4 - Меню Ручной режим



В ручном режиме сумма давления на входе и максимального подаваемого давления не должна превышать 6 бар.

В главном меню следует держать одновременно нажатыми кнопки «SET» и «+» и «-» до появления страницы ручного меню (или использовать меню выбора, нажав на + или -).

Для выхода из текущего меню и возврата к главному меню нужно нажать на SET. Вход в ручной режим при нажатии кнопок SET + - приводит машину в состояние форсированного ОСТАНОВА. Эта функция может использоваться для остановки машины.

Внутри ручного режима, независимо от показываемого параметра, всегда возможно выполнить следующие команды:

Временный запуск электронасоса.

Одновременное нажатие кнопок MODE и +- приводит к запуску насоса на скорости RI и состояние движения сохраняется до тех пор, пока две кнопки остаются нажатыми.

Когда управление насоса ON или насоса OFF включено, появляется сообщение на дисплее.

Запуск насоса

Одновременное нажатие кнопок MODE - + в течение 2 S приводит к запуску насоса на скорости RI. Состояние движения сохраняется до тех пор, пока не нажимают на кнопку SET. Последующее нажатие на кнопку SET приводит к выходу из меню ручного режима.

Когда управление насоса ON или насоса OFF включено, появляется сообщение на дисплее.

В случае работы в данном режиме более 5 минут без гидравлического расхода машина подает сигнал тревоги из-за перегрева, показывая ошибку PH. После появления ошибки PH, восстановление происходит только автоматически. Время восстановления составляет 15 минут; если ошибка PH появляется более 6 раз подряд, время восстановления увеличивается до 1 ч. После восстановления после этой ошибки насос останавливается до тех пор, пока пользователь не запустит его вновь при помощи кнопок «MODE» «-» «+».

5.4.1 - Состояние:

Показывает состояние насоса.

5.4.2 - RI: Настройка скорости

Задаёт скорость двигателя в оборотах в минуту. Позволяет форсировать число оборотов на заданное значение.

5.4.3 - VP: Визуализация давления

Давление установки, измеренное в [бар] или [пси], в зависимости от заданной единицы измерений.

5.4.4 - VF: Визуализация расхода

Показывается расход в выбранной единице измерения. Единицами измерения могут быть [л/мин] или [галлон/мин], см. пар. 5.5.3 - MS: Система измерения.

5.4.5 - PO: Визуализация потребляемой мощности

Потребляемая мощность электронасоса в [кВт].

В случае превышения максимальной допустимой мощности мигает соответствующий PO.

5.4.6 - C1: Визуализация тока фазы

Фазный ток двигателя в [A]. Под символом фазного тока C1 может появиться круглый мигающий символ. В случае превышения максимально допустимого тока мигает соответствующий C1, сигнализирующий последующее срабатывание защиты от сверхтока.

5.4.7 - RS: Визуализация скорости вращения

Скорость вращения двигателя в об./мин.

5.4.8 - SV: Напряжение электропитания

Присутствует только в некоторых моделях.

5.4.9 -SR: Диапазон электропитания

Присутствует только в некоторых моделях.

Указывает диапазон отмеченного напряжения электропитания. Может принять значения: [110-127] В или же [220-240] В. В случае, если диапазон не определен, принимает значение "--".

5.4.10 - TE: Визуализация температуры рассеивателя

5.5 - Меню Монтажника

В главном меню следует держать одновременно нажатыми кнопки "MODE" и "SET" и "-" до появления первого параметра меню монтажника на дисплее (или использовать меню выбора, нажав на + или -). Это меню позволяет показывать и изменять различные параметры конфигурации: кнопка MODE позволяет перемещаться по страницам меню, кнопки + и - позволяют соответственно увеличивать и уменьшать величину требуемого параметра. Для выхода из текущего меню и возврата к главному меню нужно нажать на SET.

5.5.1 - RP: Настройка снижения давления для повторного пуска

Выражает снижение давления, относительно «SP», что приводит к запуску насоса. Например, если контрольное давление равно 3,0 [бар] и RP равно 0,5 [бар], повторный пуск происходит при 2,5 [бар]. RP может задаваться в диапазоне от минимум 0,1 до максимум 1 [бар]. В отдельных ситуациях (например, в случае заданного значения ниже самого RP) данное значение может быть автоматически ограничено. Для помощи пользователю, на странице настройки RP под символом RP, появляется выделенное реальное давление нового включения, см. Рисунок 17.

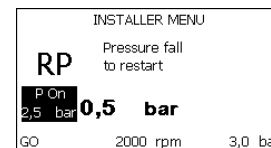


Рисунок 17: Настройка давления нового включения

5.5.2 - OD: Тип установки

Возможные значения 1 и 2 относятся соответственно к жесткой установке и к эластичной установке. Инвертор выходит с завода с настройкой 1, соответствующей большинству установок. При наличии колебаний давления, которые невозможно стабилизировать, регулируя параметры GI и GP, нужно перейти к режиму 2.

ВАЖНО: В двух конфигурациях изменяются также значения параметров регулирования GP и GI. Кроме этого, значения «GP» и «GI», заданные в режиме 1, содержатся в памяти, отличной от значений «GP» и «GI», заданных в режиме 2. Поэтому, например, значение «GP» режима 1, при переходе к режиму 2, заменяется на значение «GP» режима 2, но сохраняется и дается при возврате в режим 1. Одно и то же значение, показанное на дисплее, имеет разное значение в этих двух режимах, так как соответствующие алгоритмы контроля разные.

5.5.3 - MS: Система измерения

Задается система единиц измерений, выбирая международную или Англо-американскую систему. Показываемые величины приведены в Таблице 6.

ПРИМЕЧАНИЕ: Расход в Англо-американскую систему измерения (галл/мин) показывается с использованием коэффициента преобразования, равного 1 галл = 4,0 литров, соответствующего метрическому галлону.

Показываемые единицы измерений		
Величина	Международная Единица измерения	Англо-американскую Единица измерения
Давление	бар	psi
Температура	°C	°F
Поток	л/мин	галлон/мин

Таблица 6: Система единиц измерения

5.5.4 - AS: Ассоциация устройств

Позволяет войти в режим соединения/разъединения со следующими устройствами:

- D-CONNECT BOX - Коммуникационный шлюз.
- DEV Другие совместимые устройства.

На странице AS показываются символы различных подсоединенных приборов, под которыми указывается сокращенный показатель и соответствующая мощность приема. Горящая икона указывает на то, что устройство соединено и работает нормально; Перечеркнутая икона означает устройство, сконфигурированное как часть сети, но не обнаруженное..



На этой странице вы не видите все устройства, присутствующие в сети, а только те устройства, которые были связаны с нашей сетью. Видение только устройств собственной сети позволяет функционирование нескольких сосуществующих ана-логичных сетей в радиусе действия беспроводной связи, не создавая путаницы, таким образом, пользователь не отображает элементы, которые не относятся к насосной системе.

На этой странице меню можно соединять и отсоединять элемент от беспроводной сети.

При запуске машины строка меню AS не показывает какого-либо соединения, потому что не связано ни одно устройство. В этих

условиях по-казывается сообщение “No Dev”, и индикатор COMM выключен. Только действия оператора позволяют добавлять или удалять устройства, выполняя действия по соединению (ассоциации) и разъединению.

Ассоциация устройств

Нажатие кнопки «+» в течение 5 секунд переводит машину в состояние поиска для беспроводного соединения, о чем свидетельствует мигание иконы и индикатора COMM через регулярные промежутки. Как только две машины в области, подходящей для сообщения, переходят в это состояние, если возможно, они ассоциируются друг с другом. Если ассоциация невозможна для одного или обоих устройств, процедура заканчивается и на каждой машине появляется всплывающее окно, которое сообщает «ассоциация невозможна». Ассоциация может быть невозможна, потому что устройство, которое вы пытаетесь соединить, уже присутствует в максимальном количестве, а также потому, что соединяемое устройство не распознается. В этом последнем случае повторить операцию с начала. Состояние поиска для нахождения ассоциации остается активным до обнаружения устройства, подходящего для соединения (независимо от результата соединения); если в течение 1 минуты вы не увидели ни одного устройства, то машина автоматически выходит из состояния соединения. Вы можете выйти из состояния поиска беспроводного соединения в любое время, нажав SET или MODE.

Разъединение устройств

Для отсоединения прибора, относящегося к уже существующей группе, зайти на страницу AS (меню монтажника) этого прибора и нажать кнопку - примерно на 5 секунд. После этой операции все символы, связанные с соединенными приборами, заменяются надписью “No Dev”, и индикатор COMM остается выключенным.

Порядок замены приборов

Для замены одного прибора в существующей группе достаточно отсоединить заменяемый прибор и соединить новый прибор в порядке, описанном выше. Если заменяемый прибор отсоединить невозможно (неисправность

или отсутствует), необходимо выполнить процедуру отсоединения от каждого прибора и вновь создать новую группу.

5.5.5 - EK: Настройка функции низкого давления на всасывании

Присутствует только в моделях с функцией Kiwa.

Настройте функцию низкого давления на всасывании.

значение	функция
0	отключена
1	активирована при автоматическом перезапуске
2	активирована при ручном перезапуске

5.5.6 - PK: Порог низкого давления на всасывании

Присутствует только в моделях с функцией Kiwa.

Задаёт порог давления, ниже которого срабатывает блокировка из-за низкого давления на всасывании.

5.5.7 - T1: Задержка низкого давления (функция обнаружения низкого давления на всасывании)

Присутствует только в моделях с функцией Kiwa.

Задаёт время выключения инвертора с момента обнаружения низкого давления на всасывании (смотрите Настройки обнаружения низкого давления на всасывании пар. 7.6.15.5).

T1 может быть настроен от 0 до 12 сек. Заводская настройка 2 сек.

5.6 - Меню Техническая помощь

Это сложные настройки, которые может выполнять только специализированный персонал или под прямым руководством сети техсервиса. В главном меню следует одновременно нажать и держать нажатыми кнопки "MODE" и "SET" и "+" до появления надписи "TB" на дисплее (или использовать меню выбора, нажав на + или -). Это меню позволяет показывать и изменять различные параметры конфигурации: кнопка MODE позволяет перемещаться по страницам меню, кнопки + и - позволяют соответственно увеличивать и уменьшать величину требуемого параметра. Для выхода из текущего меню и возврата к главному меню нужно нажать на SET.

5.6.1 - TB: Время блокировки из-за отсутствия воды

Уставка скрытого времени блокировки при отсутствии воды позволяет выбирать время (в секундах), необходимое устройству для сигнали-

зации отсутствия воды. Изменение данного параметра может быть полезным, когда известна задержка между моментом включения двигателя и моментом реальной подачи воды. В качестве примера можно привести систему, в которой всасывающая труба очень длинная и имеет небольшую утечку. В этом случае, может случиться, что иногда эта труба остается без воды, хотя воды в источнике достаточно и электронасос затрачивает определенное время для заполнения, подачи воды и создания давления в системе.

5.6.2 - T2: Опоздание выключения

Задаёт опоздание, с которым должен выключиться устройство с момента достижения условий выключения: нагнетание давления установкой и расход ниже минимального расхода.

T2 может задаваться в диапазоне между 2 и 120 с. Заводская настройка равна 10 с.

5.6.3 - GP: Пропорциональный коэффициент усиления

Пропорциональный коэффициент обычно должен увеличиваться для систем, характеризуемых эластичностью (трубы сделаны из ПВХ) и уменьшаться для жестких установок (трубы из железа).

Для поддержания давления в системе постоянным устройством выполняется контроль типа «PI» погрешности измеренного давления. Исходя из данной погрешности, устройство рассчитывает необходимую мощность для двигателя. Режим данного контроля зависит от значений параметров GP и GI. Для подстройки под работу различных типов гидравлических систем, в которых может работать установка, устройство позволяет выбирать параметры, отличные от заданных на заводе-изготовителе параметров. Почти для всех типов гидравлических систем значения параметров «GP» и «GI» завода-изготовителя являются оптимальными. Если же возникают проблемы с регулировкой, можно подстроить систему с помощью данных параметров.

5.6.4 - GI: Интегральный коэффициент усиления

При наличии больших перепадов давления при резком увеличении расхода или медленном реагировании системы можно провести компенсацию увеличением значения «GI», а «колебания» давления могут быть устранены с помощью уменьшения значения «GI».

ВАЖНО: Для получения хорошей регулировки давления, обычно, необходимо регулировать как значение GP, так и значение GI.

5.6.5 - RM: Максимальная скорость

Задаёт максимальный предел числа оборотов насоса.

5.6.6 - AY: Анти-циклирование

Как описано в параграфе 9, эта функция нужна для того, чтобы избежать частого включения и выключения в случае утечек из установки. Функция может быть включена 2 различными способами: нормальный и smart. В нормальном режиме, электронный контроль блокирует двигатель после N-количества идентичных циклов пуска-останова. В режиме smart воздействует на параметр RP для снижения отрицательного воздействия утечек. Если установлено на "Отключено", функция не срабатывает.

5.6.7 - AE: Включение функции защиты от блокировки

Эта функция позволяет избежать механических блокировок в случае длительных простоев; она периодически включает вращение насоса. Когда эта функция включена, насос каждые 23 часа выполняет цикл разблокировки длительностью 1 мин.

5.6.8 - AF: Включение функции защиты от замерзания

Если эта функция включена, насос автоматически включается и начинает вращение, когда температура достигает значений, близких к замерзанию, для предотвращения поломок насоса.

5.7 - Настройки обнаружения низкого давления на всасывании (обычно используется в системах перезапуска, соединенных с водопроводом)

Присутствует только в моделях с функцией Kiwa.

Функция обнаружения низкого давления приводит к блокировке системы по истечении времени T1 (смотрите 5.5.6 - T1: Задержка низкого давления). Когда эта функция активирована, появляется символ F4 на главной странице. Автоматический сброс обеспечивает выход из состояния сбоя F4, возврат давления к значению выше 0,3 бар по отношению к РК примерно на 2 сек.

Для устранения блокировки вручную необходимо одновременно нажать на кнопки "+" и "-".

5.8 - RF: Обнуление неисправности и предупреждения

Держа нажатыми одновременно в течение минимум 2 секунд кнопки + и -, стирается хронология сбоев и предупреждений. Под символом RF обобщено число сбоев, имеющихся в архиве (макс. 64).

Архив можно посмотреть в меню МОНИТОР на странице FF.

5.8.1 - PW: Нас ройка пароля

Устройство имеет систему защиты при помощи пароля. Если задается пароль, то параметры устройства будут доступны и видимы, но нельзя будет изменять никакие параметры.

Когда пароль (PW) равен «0», все параметры разблокированы и их можно изменить.

Когда используется пароль (значение PW отличается от 0), все изменения заблокированы и на странице PW показано "XXXX".

Если задан пароль, он позволяет передвигаться по всем страницам, но при любой попытке модификации пароля возникает всплывающее окно, требующее ввода пароля. Когда вводится правильный пароль, параметры остаются разблокированными и их можно изменять в течение 10 секунд после последнего нажатия на кнопку.

Если вы хотите аннулировать таймер пароля, достаточно перейти на страницу PW и одновременно нажать на + и - в течение 2".

Когда вводится правильный пароль, появляется изображение открывающегося замка, а при вводе неправильного пароля появляется мигающий замок.

После восстановления заводских настроек пароль возвращается на «0».

Любое изменение пароля влияет на Mode или на Set и все последующие модификации одного параметра приводит к новому вводу нового пароля (например, монтажник делает все настройки со значением по умолчанию PW = 0 и в конце перед выходом задает PW и уверен, что оборудование защищено без необходимости других действий).

В случае утери пароля существуют 2 возможности для изменения параметров устройства:

- Записать значения всех параметров, восстановить заводские значения устройства, см. параграф 7.3. Операция восстановления стирает все параметры устройства, включая пароль.

- Записать номер, имеющийся на странице пароля, отправить сообщение электронной почты с данным номером в центр тех-сервиса и в течение нескольких дней вам вышлют пароль для разблокировки устройства.

6 - СИСТЕМЫ ЗАЩИТЫ

Устройство оснащено системой защиты от сбоев, для защиты насоса, двигателя, линии питания и устройства. Если срабатывает одна или несколько защит, на дисплее немедленно появляется сигнал с наиболее высоким приоритетом. В зависимости от типа сбоя электронасос может выключиться, но при восстановлении нормальных условий, состояние ошибки может автоматически аннулироваться сразу же или аннулироваться спустя определенное время, после автоматического восстановления.

В случаях блокировки из-за отсутствия воды (BL), блокировки из-за сверхтока у двигателя (OC), блокировки из-за прямого короткого замыкания между фазами двигателя (SC), можно попытаться вручную выйти из этого состояния ошибки, нажав и отпустив одновременно кнопки + и -. Если сбой не сбрасывается, следует устранить причину сбоя. В случае блокировки из-за внутренних сбоев E18, E19, E20, E21 необходимо выждать 15 минут при запитанной машине для автоматического сброса блокировки.

Тревога в архиве сбоев	
Показания дис-плея	Описание
PD	Выключение неправильное
FA	Проблемы системы охлаждения

Таблица 7: Аварийные сигналы

Условия блокировки

Показания дисплея	Описание
PH	Блокировка из-за перегрева насоса
BL	Блокировка из-за отсутствия воды
BP1	Блокировка из-за ошибки при считывании датчика давления подачи
BP2	Блокировка из-за ошибки при считывании датчика давления на всасывании
PВ	Блокировка из-за напряжения питания вне нужного диапазона
LP	Блокировка из-за низкого пост.т.
HP	Блокировка из-за высокого пост.т.
OT	Блокировка из-за перегрева силовых выводов
OC	Блокировка из-за тока перегрузки в двигателе
SC	Блокировка из-за короткого замыкания между фазами двигателя
ESC	Блокировка от короткого замыкания в направлении заземления
HL	Горячая жидкость
NC	Блокировка из-за отсоединения двигателя
Ei	Блокировка из-за внутренней ошибки номер i-
Vi	Блокировка из-за аномальной цикличности, определенной системой
EY	Блокировка из-за аномальной цикличности, определенной системой

Таблица 8: Описание блокировок

6.1 - Описание блокировок

6.1.1 - “BL” Anti Dry-Run (Блокировка из-за отсутствия воды)

Если возникает состояние нехватки воды, система автоматически выключает насос по истечении времени ТВ. Это обозначено на дисплее

красным индикатором “Тревога” и надписью “BL” на дисплее. После восстановления нормального расхода воды можно попытаться вручную выйти из этого состояния блокировки, нажав и отпустив одновременно кнопки + и -. Если аварийный сигнал продолжает появляться, то есть пользователь не совершает действий для восстановления расхода воды и сброса насоса, насос пытается запуститься автоматически.



Если параметр SP задан неправильно, защита из-за отсутствия воды может работать неправильно.

6.1.2 - Анти-циклирование (Защита от непрерывных циклов без запроса со стороны пользовательского устройства)

Если на участке подачи системы имеются утечки, система периодически запускается и останавливается, даже если она не берет воду преднамеренно: даже небольшая утечка (несколько мл) приводит к падению давления, что, в свою очередь, вызывает запуск электронасоса. Электронная система управления может обнаруживать наличие утечек на основе периодичности.

Функция анти-циклирования может быть исключена или включена 2 различными способами: базовый и «Smart» (пар. 5.6.6).

Базовый режим предусматривает, что после того, как было определено состояние циклического включения, насос останавливается и переходит в состояние ожидания до ручного восстановления. Это состояние обозначено для пользователя на дисплее красным индикатором “Тревога” и надписью “ANTICYCLING” на дисплее. После устранения утечки можно вручную выйти из этого состояния и форсировать запуск, нажав и отпустив одновременно кнопки “+” и “-”.

Режим Smart предусматривает, что после того, как было определено состояние утечек, параметр RP увеличивается, чтобы уменьшить количество включений с течением времени.

6.1.3 - Anti-Freeze (Защита от замерзания воды в системе)

Изменение состояния воды, с переходом из жидкого состояния в твердое, ведет к увеличению объема. Поэтому необходимо не оставлять систему заполненной водой, если температуры близки к температуре замерзания, чтобы избежать ее поломки. По этой причине рекомендуется слить электрический насос, когда он не используется в течение

зимы. Эта система оснащена защитой, предотвращающей образование льда внутри насоса, включая его в случае, если температура снижается до значений, близких к замерзанию. Таким образом, вода внутри нагревается и предотвращает замерзание.



Защита от замерзания работает только в том случае, если система получает питание: защита не может работать с отключенной вилкой или при отсутствии питания.

Рекомендуется не оставлять систему заполненной в течение периодов длительного простоя: тщательно спустите воду из системы через сливное отверстие и храните ее в защищенном месте.

6.1.4 - “BP1” Блокировка из-за неисправности датчика давления подачи (герметизация системы)

Если устройство отмечает сбой датчика давления подачи, насос остается в заблокированном состоянии и отмечает сбой “BP1”. Это состояние начинается сразу же при обнаружении проблемы и автоматически прекращается при восстановлении нормальных условий.

6.1.5 - “BP2” Блокировка из-за неисправности датчика давления на всасывании

Если устройство отмечает сбой датчика давления на всасывании, насос остается в заблокированном состоянии и отмечает сбой “BP2”. Это состояние начинается с момента обнаружения аномалии и автоматически заканчивается после восстановления рабочего режима.

6.1.6 - “PV” Блокировка из-за аномального напряжения питания

Срабатывает, когда сетевое напряжение на контакте питания приобретает аномальные значения, выходящие за пределы диапазона. Восстановление выполняется только автоматически, когда напряжение на клемме возвращается в нормальный диапазон.

6.1.7 - “SC” Блокировка из-за короткого замыкания между фазами двигателя

Устройство оснащено защитой от прямого короткого замыкания, которое может произойти между фазами двигателя. При сигнализации данной блокировки можно попробовать возобновить работу, нажав одновременно кнопки «+» и «-», которые, в любом случае, отключены

в течение первых 10 секунд после короткого замыкания.

6.2 - Ручной сброс состояния ошибки

В состоянии сбоя оператор может удалить сбой и попробовать снова включить устройство, нажав одновременно и затем отпустив кнопки + и -.

6.3 - Автоматическое восстановление после ошибки

При некоторых сбоях и условиях блокировки система выполняет попытки автоматического восстановления.

В частности, система автоматической разблокировки срабатывает в следующих случаях:

- “BL” Блокировка из-за отсутствия воды
- “PB” Блокировка из-за напряжения питания вне нужного диапазона
- “OT” Блокировка из-за перегрева силовых выводов
- “OC” Блокировка из-за тока перегрузки в двигателе
- “BP” Блокировка из-за неисправности датчика давления

Если, например, система блокируется из-за отсутствия воды, устройство автоматически начинает проверку того, что система окончательно и постоянно осталась без воды. Если во время данных операций одна из попыток разблокировки завершается успешно (например, при возобновлении подачи воды), операции прерываются и устройство возвращается к нормальной работе. В Таблице 9 показана последовательность операций, выполняемых устройством при различных блокировках.

Автоматическое восстановление после ошибки		
Показания дисплея	Описание	Автоматическая последовательность восстановления
BL	Блокировка из-за отсутствия воды	<ul style="list-style-type: none"> - Попытка каждые 10 минут; максимум 6 попыток. - Попытка каждый час; максимум 24 попытки. - Попытка каждые 24 часа; максимум 30 попыток.

PB	Блокировка из-за напряжения питания вне нужного диапазона	- Восстанавливается, когда происходит возврат к конкретному напряжению.
OT	Блокировка из-за перегрева силовых выводов	- Восстанавливается, когда температура силовых клемм вновь возвращается в номинальный диапазон.
OC	Блокировка из-за тока перегрузки в двигателе	<ul style="list-style-type: none"> - Попытка каждые 10 минут; максимум 6 попыток. - Попытка каждый час; максимум 24 попытки. - Попытка каждые 24 часа; максимум 30 попыток.

Таблица 9: Автоматическая разблокировка при сбоях

7 - СБРОС И ЗАВОДСКИЕ НАСТРОЙКИ

7.1 - Общий сброс системы

Для того чтобы произвести сброс системы, нужно держать нажатыми 4 кнопки одновременно в течение 2 сек. Эта операция эквивалента отсоединению питания, подождите полного отключения и вновь подайте питание. Эта операция не стирает настройки, внесенные пользователем в память.

7.2 - Заводские настройки

Устройство выходит с завода с рядом заданных параметров, которые можно изменять, в зависимости от потребностей пользователя. Каждое изменение настройки автоматически сохраняется в памяти и когда требуется, всегда возможно восстановить заводские настройки (см. Восстановление заводских настроек пар 7.3 - Восстановление заводских настроек).

7.3 - Восстановление заводских настроек

Для возврата к заводской настройке следует выключить устройство, подождать полного выключения дисплея, нажать и не отпускать кноп-

ки “SET” и “+” и подать питание; отпустить две кнопки, только когда появится надпись “EE”.

В этом случае выполняется восстановление заводских настроек (то есть запись и повторное считывание в памяти EEPROM заводских настроек, постоянно записанных в памяти FLASH).

После новой настройки параметров устройство возвращается к нормальному режиму работы.

ПРИМЕЧАНИЕ: После того, как было сделано восстановление заводских настроек, будет необходимо вновь задать все параметры, отличающие установку (прибыли, давление контрольная точка, и т. д.) как при первой инсталляции.

Заводские настройки			
Идентификатор	Описание	Значение e.sybox mini ³	Файл инсталляции
BK	Яркость дисплея	80%	
TK	Время включения подсветки	2 мин.	
LA	Язык	АНГ.	
SP	Давление контрольной точки [бар]	2,7	
RI	Обороты в минуту в ручном режиме [rpm]	3200	
OD	Тип установки	1 (жесткий)	
RP	Снижение давления для повторного пуска [бар]	0,3	
MS	Система измерения	0 (Международная)*	
EK	Функция низкого давления на всасывании	2	

PK	Порог низкого давления на всасывании [бар]	0,5	
TB	Время блокировки из-за отсутствия воды [с]	15	
T1	Опоздание низкого дав. [с]	8	
T2	Опоздание выключения [с]	30	
GP	Пропорциональный коэффициент усиления	0,5	
GI	Интегральный коэффициент усиления	1,2	
RM	Максимальная скорость	7000	
AE	Функция против блокировки	1 (Включено)	
AF	Защита от замерзания	1 (Включено)	
PW	Изменение пароля	0	
AY	Функция анти-циклирования AY	2 (SMART)	

*: для изделий, предназначенных для специальных рынков, заводское значение системы измерения MS может быть 1 (англосаксонский)

Таблица 10: Заводские настройки

8 - ОСОБЫЕ УСТАНОВКИ

8.1 - Подавление самозалива

Изделие изготовлено и поставляется со способностью к самозаливу. Со ссылкой на пар. 4, система в состоянии заливать воду и работать в любой конфигурации установки: над заливом или под залив. Существуют случаи, когда самозаливающиеся насосы не требуются или зоны, в которых запрещено их применение. Во время заливки насос заставляет часть воды уже под давлением вернуться в участок всасывания до достижения такого значения давления нагнетания, что-

бы система считалась заполненной. После этого канал рециркуляции автоматически закрывается. Эта фаза повторяется каждый раз, даже если насос заполнен, пока не достигнет значения давления закрытия канала рециркуляции (приблизительно 1 бар).

Там, где вода поступает в систему всасывания уже под давлением (максимальное допустимое давление 2 бар) или, если установка всегда работает под залив, возможно (обязательно, если местные предписания этого требуют) форсировать закрытие канала рециркуляции, утрачивая способность к самовсасыванию. Поступая таким образом, вы получите преимущество устранения шума срабатывания затвора канала при каждом включении системы.

Для форсирования закрытия самозаливающегося канала необходимо выполнить следующие шаги:

1. отсоедините электропитание;
2. слейте систему (если вы не выбираете подавление самозаливающейся функции при первой установке);
3. в любом случае выньте сливную пробку со стороны E, следя, чтобы не выпала уплотнительная манжета (Рисунок.18);
4. при помощи щипцов выньте обтюратор из гнезда. Обтюратор извлекается вместе с кольцевым уплотнением и металлической пружиной, с которой он собран;
5. снимите пружину обтюлятора; вновь вставьте его на место с его уплотнительным кольцом (сторона с уплотнением обращена в направлении внутренней части насоса, шток с поперечными ребрами наружу);
6. привинтите пробку, расположив внутри металлическую пружину таким образом, чтобы она сжималась между самой пробкой и перекрестными ребрами штока обтюлятора. При установке назад пробки соблюдайте осторожность, чтобы соответствующее кольцевое уплотнение находилось в своем гнезде;
7. залейте насос, подсоедините электропитание, включите систему.

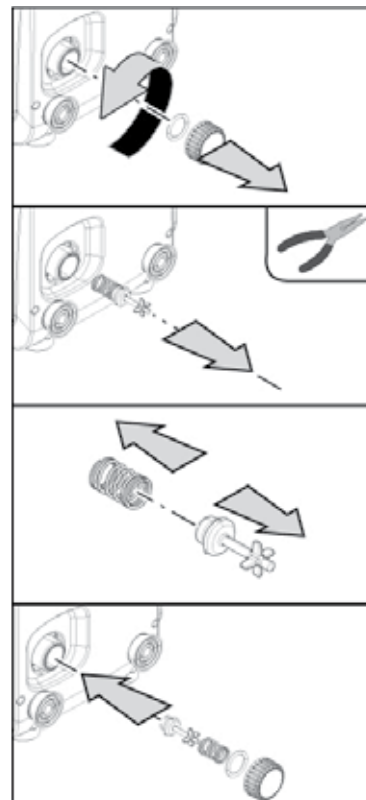


Рисунок 18

8.2 - Монтаж на стену

Это изделие уже подготовлено для монтажа в подвешенном состоянии на стену, при помощи вспомогательного комплекта DAB, который следует приобретать отдельно. Монтаж на стену показан на Рис.19.

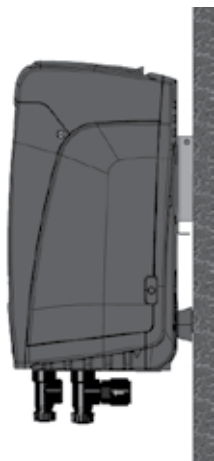


Рисунок 19

9. ТЕХНИЧЕСКОЕ ОБСЛУЖИВАНИЕ



Перед каждой операцией, выполняемой в системе, обязательно отключите электропитание.

Система не требует проведения планового техобслуживания. Несмотря на это, далее приведены инструкции для выполнения операций внепланового технического обслуживания, которые могут потребоваться в особых случаях (например, слив системы для помещения на хранение в течение определенного периода бездействия).

9.1 - Вспомогательный инструмент

DAB прилагает к своему изделию металлический шестигранный ключ (Сх.20) необходимый для выполнения некоторых работ на системе по экстренному обслуживанию или предусмотренных в процессе монтажа. В частности, используйте ключ для ориентации панели интерфейса, описанной в пар. 2.2.2, или для открывания дверцы ниши сбоку панели интерфейса.

В случае утери или повреждения ключа работа может быть выполнена при помощи стандартного шестигранного ключа 2 мм.



Рисунок 20

9.2 - Слив системы

Если вы собираетесь слить систему, спустив воду, находящуюся внутри, продолжайте действовать следующим образом:

1. отсоедините электропитание;
2. откройте кран подачи, ближайший к системе, для того, чтобы сбросить давление в системе и слить ее как можно больше;
3. если есть отсекающий клапан, расположенный непосредственно ниже по потоку системы (всегда рекомендуется устанавливать такой клапан), его нужно закрыть, чтобы не дать попасть определенному количеству воды установки между системой и первым открытым краном;
4. перекройте всасывающий канал в ближайшей точке к системе (всегда рекомендуется монтировать отсекающий клапан непосредственно перед системой), чтобы не слить также всю систему всасывания;
5. снимите сливную пробку (сх.1 сторона Е при вертикальной конфигурации; сх.1 Сторона С при горизонтальной конфигурации) и слейте воду, которая находится внутри (около 1.5 литров);
6. вода, остающаяся внутри установки подачи, после обратного клапана, встроенного в систему, может вытекать при отключении системы или снятия пробки со второй подачи (если она не используется).



Даже будучи практически слитой, система не может удалить всю воду, находящуюся у нее внутри. Во время манипуляций с системой, близкой к сливу, вероятно, что небольшое количество воды может вытекать из системы.

9.3 - Обратный клапан

Система оборудована интегрированным обратным клапаном, который требуется для правильной работы. Наличие твердых частиц или песка в воде может вызвать сбой в работе клапана, а затем системы. Хотя рекомендуется использовать чистую воду и, по возможности, подготовить входные фильтры, когда вы заметите сбой в работе обратного клапана, его можно вынуть из системы и очистить и / или заменить следующим образом:

1. снимите дверцу доступа к нише экстренного обслуживания (Сх.1 Сторона F), ослабив 2 крепежных винта при помощи инструмента. Рекомендуется не вынимать винты полностью, чтобы использовать их для съема дверцы. Следите, чтобы винты не упали внутрь системы после съема дверцы (Сх.21);
2. отверткой выньте пробку 1"1/4 для доступа к обратному клапану (Сх.21);
3. при помощи щипцов вынуть, не вращая, патрон обратного клапана, взявшись за специальную перемычку (Сх.21): эта операция может потребовать применения определенной силы;
4. промойте клапан под проточной водой, следя, чтобы не повредить его, при необходимости замените клапан;
5. вновь вставить патрон в сборе в свое гнездо: операция требует применения силы, необходимой для сжатия 2 уплотнительных манжет (Сх.21);
6. Закрутите пробку 1"1/4 до упора: если патрон не был вставлен правильно в свое гнездо, при закручивании пробки он сам правильно встанет в нужное положение (Сх.21);
7. Установить на место дверцу и закрутить 2 винта (Сх.21).

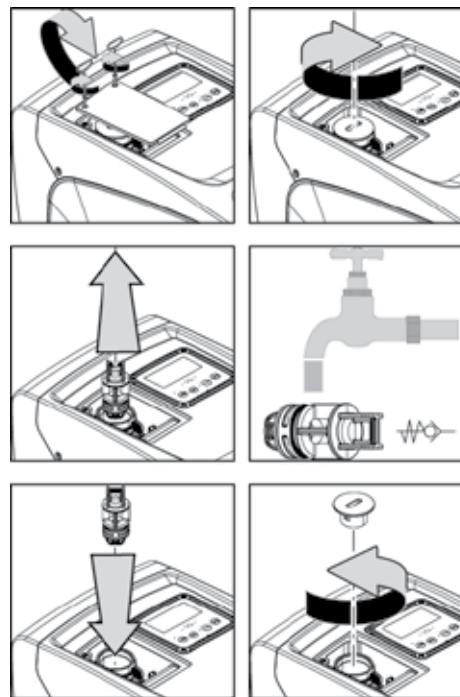


Рисунок 21



Если во время проведения операции по техническому обслуживанию обратного клапана были потеряны или повреждены одно или более уплотнительных колец, они должны быть заменены. В противном случае, система не может нормально работать.

9.4 - Вал двигателя

Электронная система управления обеспечивает плавный пуск, позволяющий избежать чрезмерной нагрузки на все механические части, и, следовательно, увеличить срок службы продукта. Эта характеристика, в исключительных случаях может создавать проблемы для запуска электрического насоса: после периода бездействия, возможно с выкачиванием системы, могут отложиться соли, растворенные в воде, с образованием кальцинированного осадка между вращающейся частью (вал двигателя) и неподвижной стороной электрического насоса, тем самым увеличивая сопротивление запуску. В этом случае может быть достаточно вручную отсоединить вал двигателя от кальцинированного осадка. В этой системе работа возможна при наличии гарантированного доступа извне к валу двигателя, предусмотрев дорожку для протягивания конца самого вала. Действуйте, как указано:

1. снять крышку технической ниши (сх.1 Сторона А);
2. поднимите резиновую крышку пробки доступа к валу двигателя (сх. 22);
3. при помощи шестигранного ключа 10 мм выньте пробку доступа к валу двигателя (сх. 22);
4. вставьте плоскую отвертку в шлиц валу двигателя и поверните в обоих направлениях (сх. 22);
5. если вращение свободное, система может быть запущена после установки на место снятой ранее крышки;
6. если блокировка вращения не может быть устранена вручную, обратитесь в технический сервис.

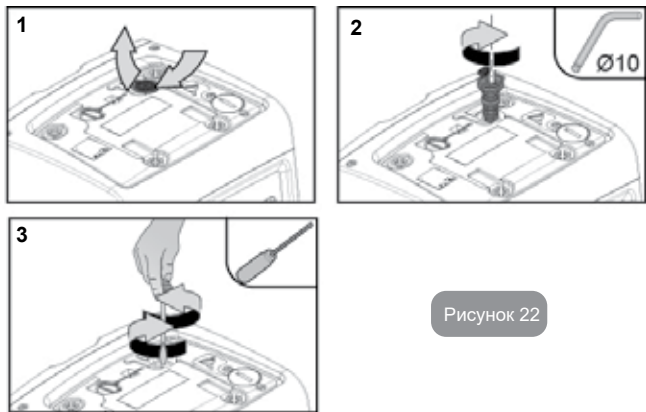


Рисунок 22

9.5 - Расширительный бак

См. параграф 1.2 для выполнения операций регулирования и проверки давления воздуха в расширительном баке, а также для его замены в случае поломки. Для доступа к клапану расширительного сосуда выполните следующее:

1. снимите дверцу доступа к нише для экстренного обслуживания (Сх.1 Сторона F), ослабив 2 крепежных винта при помощи инструмента. Рекомендуется не вынимать винты полностью, чтобы использовать их для съема дверцы. Следите, чтобы винты не упали внутрь системы после съема дверцы (сх. 23);
2. снимите резиновый колпак с клапана расширительного сосуда (сх. 23);
3. поверните клапан, как указано в параграфе 1.2 (сх.23);
4. установите на место резиновый колпак (сх. 23);
5. установите на место дверцу и закрутите 2 винта (сх. 23).

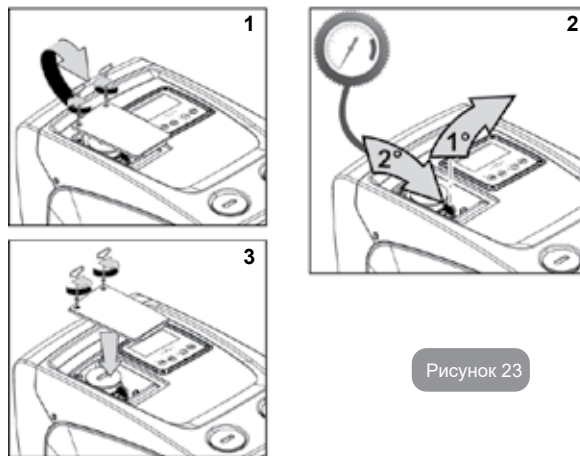


Рисунок 23

10 - РЕШЕНИЕ ПРОБЛЕМ



Перед тем, как начинать поиск неисправностей, нужно отключить электрические соединения насоса (вынуть вилку из розетки).

Устранение типичных неисправностей

Аномалия	СВЕТОДИОДЫ	Возможные причины	Способы устранения
Насос не включается.	Красный: выключен Белый: выключен Синий: выключен	Нет электропитания.	Проверить напряжение в розетке и вновь вставить вилку электропитания в розетку.
Насос не включается.	Красный: горит Белый: горит Синий: выключен	Вал заблокирован.	См. параграф 9.4 (техобслуживание вала двигателя).
Насос не включается.	Красный: выключен Белый: горит Синий: выключен	Устройство имеет более высокое давление, по сравнению с эквивалентным давлению повторного пуска системы (пар. 3.2).	Увеличьте давление повторного пуска системы, повысив SP или уменьшив RP.
Насос не выключается.	Красный: выключен Белый: горит Синий: выключен	<ol style="list-style-type: none"> Утечки в установке. Импеллер или гидравлическая часть засорилась. Воздух в трубе всасывания. Неисправность датчика расхода. 	<p>Проверить установку, найти утечку и устранить. Демонтировать систему и устранить засоры (техсервис). Проверить всасывающий канал, найти причину попадания воздуха и устранить ее. Обратитесь в сервисный центр.</p>

Подача недостаточная	Красный: выключен Белый: горит Синий: выключен	<ol style="list-style-type: none"> Слишком высокая глубина всасывания. Всасывающий канал засорен или имеет недостаточный диаметр Импеллер или гидравлическая часть засорилась. 	<ol style="list-style-type: none"> При увеличении глубины всасывания уменьшаются гидравлические эксплуатационные характеристики изделия. Проверьте, не уменьшена ли глубина всасывания. Используйте трубу всасывания большего диаметра (в любом случае, не меньше 1"). Проверьте всасывающий канал, найдите причину засорения (загрязнение, резкий изгиб, участок противотока и т. д.) и устраните ее. Демонтировать систему и устранить засоры (техсервис).
Насос начинает работать без запроса.	Красный: выключен Белый: горит Синий: выключен	Вал заблокирован.	<ol style="list-style-type: none"> Проверить установку, найти утечку и устранить. Проверить обратный клапан, как указано в параграфе 9.3
Давление воды при открытии пользовательского устройства достигается не сразу.	Красный: выключен Белый: горит Синий: выключен	Расширительный бак не заряжен (недостаточное давление воздуха) или мембрана порвана.	Проверьте давление воздуха в расширительном сосуде. Если при проверке выходит вода, бак сломан, обратитесь в службу техсервиса. В противном случае восстановите давление воздуха согласно соотношению (пар. 1.2).
При открытии пользовательского устройства расход идет к нулю, до запуска насоса	Красный: выключен Белый: горит Синий: выключен	Давление воздуха расширительного бака выше, чем давление пуска системы.	Откалибруйте давление расширительного бака или конфигурируйте параметры SP и/или RP так, чтобы удовлетворить соотношение (пар. 1.2).

На дисплее показано: BL	Красный: горит Белый: горит Синий: выключен	1. Отсутствие воды. 2. Насос не заливается. 3. Контрольная точка не может быть достигнута при заданном значении RM	1-2. Заполните насос и проверьте, что в трубах нет воздуха. Проверьте, что всасывание или фильтры не забиты. 3. Задайте величину RM, позволяющую достичь контрольной точки
На дисплее показано: BP1	Красный: горит Белый: горит Синий: выключен	1. Датчик давления неисправен.	1. Обратитесь в сервисный центр.
Дисплей показывает BP2	Красный: включен Белый: включен Синий: выключен	1. Датчик давления неисправен	1. Обратитесь в технический сервис.
На дисплее показано: OC	Красный: горит Белый: горит Синий: выключен	1. Избыточное потребление 2. Насос заблокирован.	1. Жидкость слишком вязкая. Не использовать насос с жидкостями, отличающимися от воды. 2. Обратитесь в сервисный центр.
На дисплее показано: PV	Красный: горит Белый: горит Синий: выключен	1. Слишком низкое напряжение питания 2. Избыточное падение сетевого напряжения.	1. Проверить значения напряжения в сети. 2. Проверить сечение кабелей питания.

11 - ОБНОВЛЕНИЕ ПРОГРАММ ПЗУ

Программы ПЗУ можно обновить с помощью D-Connect Box через беспроводное подсоединение. Для выполнения обновления следуйте инструкциям руководства D-Connect Box.

12 - ВЫВОЗ В ОТХОДЫ

Это изделие и его части должны вывозиться в отходы в соответствии с местными нормативами по охране окружающей среды; используйте для вывоза в отходы местные организации, как государственные, так и частные, по сбору отходов.

13 - ГАРАНТИЯ

Любые дефекты, вызванные использованием некачественных материалов, или недостатки, являющиеся следствием дефектов производства, будут устранены в течение гарантийного срока, предусмотренного законом, действующим в стране покупки изделия, посредством ремонта или замены изделия, производимого на наше усмотрение.

Гарантия распространяется на все дефекты, связанные с изготовлением или используемыми материалами, в том случае, если изделие использовалось должным образом и в соответствии с инструкциями.

Гарантия утрачивает силу в следующих случаях:

- попытки ремонта изделия,
- технические модификации оборудования,
- использование не оригинальных запчастей,
- порча,
- неправильное использование, например, промышленное использование.

Из гарантии исключаются:

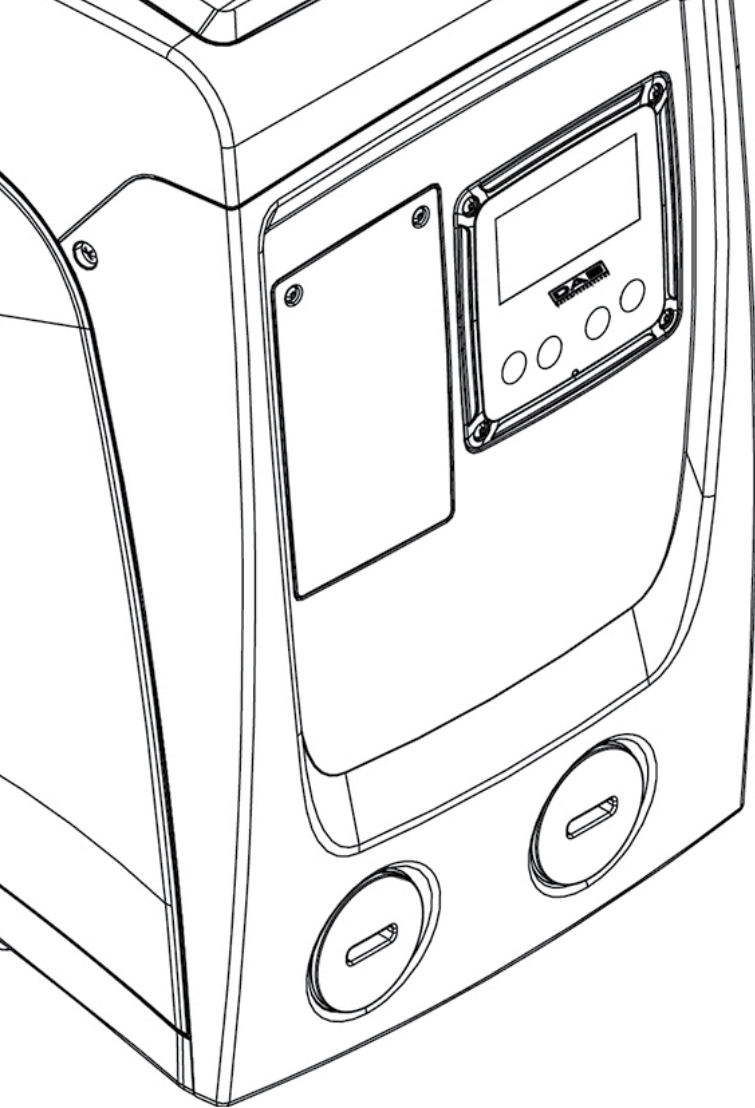
- компоненты, подверженные быстрому износу.

В случае претензий по гарантии, обратитесь в авторизованный сервисный центр с доказательством покупки изделия.

SISÄLTÖ

Selitykset	225		
Varoituksia	225		
Vastuu	226		
1. Yleistä	226		
1.1 Sisäänrakennetun invertterin kuvaus	227		
1.2 Sisäänrakennettu paisuntasäiliö	227		
1.3 Tekniset ominaisuudet	228		
2. Asennus	229		
2.1 Pystysuora kokoonpano	229		
2.1.1 Vesiliitännät	230		
2.1.2 Täyttötoimenpiteet - Asennus negatiiviselle ja positiiviselle imukorkeudelle	230		
2.2 Vaakasuoja kokoonpano	231		
2.2.1 Vesiliitännät	231		
2.2.2 Käyttöliittymän näytön suuntaus	231		
2.2.3 Täyttötoimenpiteet - Asennus negatiiviselle ja positiiviselle imukorkeudelle	232		
3. Käyttöönotto	233		
3.1 Sähköliitännät	233		
3.2 Sisäänrakennetun invertterin määritys	234		
3.3 Käynnistystyytti	234		
4. Näppäimistö ja näyttö	235		
4.1 Suora avaus näppäinyhdistelmällä	236		
4.2 Avaus nimellä alasettovalikon kautta	239		
4.3 Valikkosivujen rakenne	239		
4.4 Parametrien asetuksen esto salasanalla	240		
4.5 Moottorin päälle/poiskytkentä	240		
5. Yksittäisten parametrien merkitys	240		
5.1 Käyttäjävaiikko	241		
5.1.1 Tila	241		
5.1.2 RS: kierto nopeuden näyttö	241		
5.1.3 VP: paineen näyttö	241		
5.1.4 VF: virtauksen näyttö	241		
5.1.5 PO: lähtötehon näyttö	241		
5.1.6 C1: vaihevirran näyttö	241		
5.1.7 SV: Sähköjännite	241		
5.1.8 SR: Jännitealue	241		
5.1.9 TE: Lämmönsiirtimen lämpötilan näyttö	241		
5.1.10 PKm: mitattu imupaine	241		
5.1.11 Toimintatunnit ja käynnistysmäärä	241		
5.1.12 PI: tehohistogrammi	241		
5.1.13 Syöttövirtaus	241		
5.1.14 VE: version näyttö	241		
5.1.15 FF: virheiden ja varoitusten näyttö (kertomus)	242		
5.2 Monitorivaiikko	242		
5.2.1 CT: näytön kontrasti	242		
5.2.2 BK: näytön valoisuus	242		
5.2.3 TK: taustavalon syytysaika	242		
5.2.4 LA: kieli	242		
5.2.5 TE: lämmönsiirtimen lämpötilan näyttö	242		
5.3 Asetuskohtavaiikko	242		
5.3.1 SP: asetuspaineen asetus	242		
5.4 Käsiajovalikko	243		
5.4.1 Tila	243		
5.4.2 RI: nopeuden asetus	243		
5.4.3 VP: paineen näyttö	243		
5.4.4 VF: virtauksen näyttö	243		
5.4.5 PO: lähtötehon näyttö	243		
5.4.6 C1: vaihevirran näyttö	243		
5.4.7 RS: kierto nopeuden näyttö	243		
5.4.8 SV: Sähköjännite	243		
5.4.9 SR: Jännitealue	243		
5.4.10 TE: lämmönsiirtimen lämpötilan näyttö	243		
5.5 Asentajavaiikko	243		
5.5.1 RP: paineenalennuksen asetus uudelleenkäynnistystä varten	243		
5.5.2 OD: järjestelmän tyyppi	244		
5.5.3 MS: mittajärjestelmä	244		
5.5.4 AS: laitteiden kytkentä	244		
5.5.5 EK: alhaisen imupaineen toiminnon asetus	245		
5.5.6 PK: alhaisen imupaineen kynnyks	245		
5.5.7 T1: alhaisen paineen viive (alhaisen imupaineen havaintotoiminto)	245		
5.6 Huoltopalveluvaiikko	245		
5.6.1 TB: veden puuttumisesta johtuva estoaika	245		
5.6.2 T2: sammutusviive	245		
5.6.3 GP: suhteellinen vahvistuskerroin	245		
5.6.4 GI: integraalinen vahvistuskerroin	246		
5.6.5 RM: maksiminopeus	246		
5.6.6 AY: uudelleenkäynnistys suoja	246		
5.6.7 AE: juuttumisen estotoiminnon käyttöönotto	246		
5.6.8 AF: jäätyminen estotoiminnon käyttöönotto	246		
5.7 Alhaisen imupaineen havainnon asetus	246		
5.8 RF: virhe- ja varoituskertomuksen kuittaus	246		
5.8.1 PW: salasanan asetus	246		
6. Turvajärjestelmät	247		
6.1 Estojen kuvaus	247		
6.1.1 "BL" Anti Dry-Run (kuivakäyntisuoja)	247		

6.1.2 Uudelleenkäynnistysuoja (suojaus jatkuvilta jaksoilta ilman käyttöyksikön pyyntöä)	247
6.1.3 Jäätymisenesto (suojaus veden jäätymiseltä järjestelmässä)	248
6.1.4 "BP1" Syöttöpaineen anturin viasta johtuva esto	248
6.1.5 "PB2" Imupaineen anturin viasta johtuva esto	248
6.1.6 "PB" Virheellisestä syöttöjännitteestä johtuva esto	248
6.1.7 "SC" Moottorin vaiheiden välisestä oikosulusta johtuva esto	248
6.2 Virhetilojen käsinkuittaus	248
6.3 Virhetilojen automaattikuittaus	248
7. Kuittaus ja oletusasetukset	249
7.1 Järjestelmän yleiskuittaus =	249
7.2 Oletusasetukset	249
7.3 Oletusasetusten palautus	249
8. Erikoisasennukset	250
8.1 Itsesyötön esto	250
8.2 Seinäasennus	251
9. Huolto	251
9.1 Lisätyökalu	251
9.2 Järjestelmän tyhjennys	252
9.3 Takaiskuventtiili	252
9.4 Moottorin akseli	253
9.5 Paisuntasäiliö	254
10. Vianetsintä	254
11. Laiteohjelman päivitys	255
12. Hävitys	256
13. Takuu	256



SELITYKSET

Oppaassa käytetään seuraavia symboleita:



YLEINEN VAARATILANNE. Seuraavien ohjeiden noudattamatta jättämisestä saattaa olla seurauksena henkilö- ja materiaalivaurioita.



SÄHKÖISKUVAARA. Seuraavien ohjeiden noudattamatta jättämisestä saattaa olla seurauksena henkilöihin kohdistuva vakava vaaratilanne.



Huomautuksia ja yleisiä tietoja.

VAROITUKSIA

Käyttöopas viittaa e.sybox mini³ -mallin laitteisiin.



Lue tämä ohjekirja huolellisesti ennen asennusta. Asennus ja käyttö tulee suorittaa laitteen asennusmaassa voimassa olevien turvallisuusmääräysten mukaisesti. Kaikki toimenpiteet tulee suorittaa ammattimaisesti. Turvallisuusmääräysten noudattamatta jättämisestä on seurauksena henkilöihin ja laitteisiin kohdistuvia vaaratilanteita sekä takuun raukeaminen.



Tässä oppaassa käsitellyt tuotteet ovat tyypiltään ammattilaitteita ja kuuluvat suojausluokkaan 1.

Ammattitaitoinen henkilökunta



Ainoastaan ammattitaitoinen henkilö saa suorittaa sähkö- ja hydrauliliitännät. Hänellä tulee olla tuotteen asennusmaan turvallisuusmääräysten vaatimat tekniset edellytykset.

Ammattitaitoinen henkilökunta tarkoittaa henkilöitä, jotka koulutuksen, kokemuksen, ohjeiden ja riittävän standardien, määräysten, tapaturmantorjuntatoimien ja käyttöolosuhteiden tuntemuksensa perusteella ovat saaneet laitoksen turvallisuudesta vastaavalta henkilöltä luvan suorittaa kulloinkin tarpeelliset toimenpiteet osaten tunnistaen ja välttää kulloinkin mahdollisesti esiintyvät vaaratilanteet.

(Teknisen henkilökunnan määräytyminen: IEC 364).



Asentajan vastuulla on varmistaa, että sähköjärjestelmässä on voimassa olevien määräysten mukainen toimiva maadoitusjärjestelmä.



Käytä invertterin sähkönsyöttöön erillistä sähköjohtoa muihin laitteisiin säteilevän häiriön sietokyvyn parantamiseksi.



Laitteen käyttö on sallittu vähintään 8-vuotiaille lapsille ja sellaisille henkilöille, joiden fyysinen, aisteihin liittyvät tai henkinen toimintakyky on rajoittunut tai joilla ei ole kokemusta tai tietoa laitteen käytöstä sillä ehdolla, että heitä valvotaan ja opastetaan laitteen turvalliseen käyttöön liittyen ja että he tuntevat sen käyttöön liittyvät vaarat. Lasten ei saa antaa leikkiä laitteella. Käyttäjälle kuuluvia puhdistus- ja huoltotöitä ei saa antaa lasten tehtäväksi ilman valvontaa.



Turvallisuus

Käyttö on sallittua ainoastaan, jos sähköjärjestelmässä on käytetty laitteen asennusmaassa voimassa olevien standardien (Italiassa CEI 64/2) mukaisia turvatoimia.



Pumpatut nesteet

Laitte on suunniteltu ja valmistettu pumppaamaan vettä, joka ei sisällä räjähtäviä aineita, kiinteitä hiukkasia tai kuituja, jonka tiheys on 1 000 kg/m³ ja kinemaattinen viskositeetti 1 mm²/s, sekä syövyttämättömiä nesteitä.



Sähköjohtoa ei tule koskaan käyttää pumpun kuljetukseen tai siirtoon.



Älä koskaan irrota pistoketta pistorasiasta johdosta vetämällä.



Jos sähköjohto on vaurioitunut, vaaratilanteiden välttämiseksi valmistajan tai valmistajan huoltopalvelun tulee vaihtaa se.

Varoitusten noudattamatta jättämisestä saattaa olla seurauksena henkilöihin tai esineisiin kohdistuvia vaaratilanteita sekä takuun raukeaminen.

VASTUU'

Valmistaja ei vastaa sähköpumpun toiminnasta tai sen aiheuttamista vaurioista, jos sitä korjataan, muutetaan ja/tai käytetään suositeltujen arvojen ulkopuolella tai tässä ohjekirjassa annettujen määräysten vastaisesti.

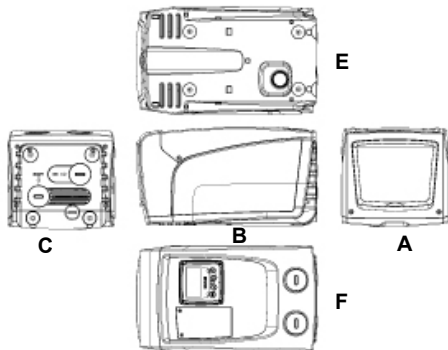
Lisäksi valmistaja vapautuu kaikesta vastuusta ohjekirjassa mahdollisesti olevien epätarkkuuksien osalta, jos ne johtuvat paino- tai jäljennösvirheistä. Valmistaja pidättää itselleen oikeuden tehdä laitteisiin tarpeellisia tai hyödyllisiä pitämiään muutoksia, jotka eivät heikennä niiden keskeisiä ominaisuuksia.

1- YLEISTÄ

Laite on integroitu järjestelmä, joka muodostuu itsesyöttävästä, monivaiheisesta ja sähkökäyttöisestä keskipakopumpusta, elektronisesta ohjauksesta ja paisuntasäiliöstä. Moottorin jäähdytys vedellä (ei ilmalla) tekee järjestelmästä hiljaisemman ja mahdollistaa sen sijoituksen myös syvennykseen, jossa ei ole ilmanvaihtoa.

Käyttötavat

Vedentoimitus ja paineistus kotitalous- ja teollisuuskäytössä
Ulkomuodoltaan laite on kuusipintainen suuntaissärmiö kuten kuvassa 1.



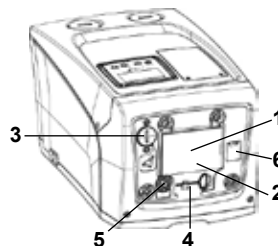
Kuva 1

Pinta A: Teknisen tilan luukku.



Kuva 2

Teknisen tilan sisällä on seuraavat osat (kuva 3):



1. Pikaopas;
2. Teknisten tietojen kilpi;
3. Täyttötulppa (ainoastaan pystysuora kokoonpano);
4. Lisätyökalu;
5. Moottorin akseli;
6. QR-koodi

Kuva 3

Pinta B: Sähköverkkoon kytkettävä sähköjohto tulee ulos läpivientikumin kautta.

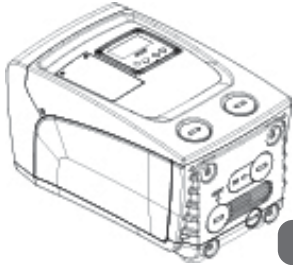
Pinta C: Neljä messinkikierteistä reikää neljälle tukijalalle pystysuoraa asennusta varten. Kaksi 1" ruuvitulppaa voidaan poistaa järjestelmään tehtäviä liitäntöjä varten käytettävän asennuskokoonpanon mukaan. Liitä tarvittaessa IN-merkinnällä varustettuun liittimeen järjestelmä, josta pumpataan vettä (kaivo, säiliö tms.), ja OUT-merkinnällä varustettuun liittimeen syöttöjärjestelmä. 3/8" tulppa mahdollistaa järjestelmän tyhjennyksen vaakasuorassa asennuksessa. Lisäksi pinnalla on ilmanvaihtoritilä.

Pinta E: Neljä messinkikierteistä reikää neljälle tukijalalle vaakasuoraa asennusta varten. 1" tulpan tärkein tehtävä on järjestelmän tyhjennys pystysuorassa asennuksessa.

Lisäksi pinnalla on kaksi ilmanvaihtoritilää.

Pinta F: Kuten poistettavassa tarrassa osoitetaan, pinnalla C kirjoituksen IN kohdalla olevalla 1" tulpalla on kaksi tehtävää: vaakasuorassa asennuksessa tulpalla suljettava aukko toimii järjestelmän täyttöaukkona (katso täyttötoimenpiteet kappaleesta 2.2.3); pystysuorassa asennuksessa aukko voi toimia tulovesiliittimenä (täysin kuten IN-merkinnällä varustettu liitin pinnalla C ja vaihtoehtona sille). Toisen 1" tulpan kautta löydät toisen syöttöliittimen, jota voidaan käyttää yhtä aikaa tai vaihtoehtoisesti pinnalla C olevan, OUT-merkinnällä varustetun liittimen kanssa. Käyttöliittymä muodostuu näytöstä ja näppäimistöä. Sillä suoritetaan järjestelmän asetukset, tutkitaan sen tila ja ilmoitetaan mahdollisista hälytyksistä. Kun avaat kahdella ruuvilla suljetun luukun, löydät erikoishuoltotilan, jonka kautta suoritetaan takaiskuventtiilin puhdistus ja säiliön esitäyttöpaineen palautus.

Järjestelmä voidaan asentaa kahtena erilaisena kokoonpanona: vaaka- (kuva 4) tai pystysuora (kuva 5).



Kuva 4



Kuva 5

1.1 Sisäänrakennetun invertterin kuvaus

Järjestelmään sisäänrakennettu elektroninen ohjaus on invertterityyppiä. Se toimii järjestelmään sisäänrakennettujen virtaus-, paine- ja lämpötila-anturien avulla.

Anturien avulla järjestelmä käynnistyy ja sammuu automaattisesti käyttöyksikön vaatimuksen mukaan. Se kykenee havaitsemaan ja ennaltaehkäisemään toimintahäiriöt sekä ilmoittamaan niistä.

Invertteriohjaus takaa useita toimintoja, joista pumppausjärjestelmille tärkeimmät auttavat pitämään syöttöpaineen vakiona ja säästämään energiaa.

- Invertteri säilyttää vesipiirin paineen vakiona ja muuttaa sähköpumppun kiertonopeutta. Kun sähköpumppua käytetään ilman invertteriä, se ei kykene moduloimaan ja tämän seurauksena vaaditun virtausnopeuden kasvaessa paine laskee tai päinvastoin. Siten paine on liian korkeaa alhaisella virtausnopeudella tai liian alhaista vaaditun virtausnopeuden kasvaessa.
- Kun kiertonopeutta muutetaan käyttöyksikön välittömän vaatimuksen mukaan, invertteri rajoittaa sähköpumppulle sallitun tehon mahdollisimman pieneksi ja vastaa aina vaatimukseen. Toiminnan tapahtuessa ilman invertteriä sähköpumppu voi toimia ainoastaan maksimiteholla.

Katso parametrien määrittäminen kappaleista 4-5.

1.2 Sisäänrakennettu paisuntasäiliö

Järjestelmässä on sisäänrakennettu paisuntasäiliö, jonka kokonaistilavuus on 1 litra. Paisuntasäiliön tärkeimmät tehtävät:

- tehdä järjestelmästä joustava sen suojaamiseksi vesi-iskuilta;
- taata vesivarasto, joka säilyttää järjestelmän paineen pidempään, jos siinä on pieniä vuotoja, ja harventaa järjestelmän turhia uudelleenkäynnistyiä, jotka muuten olisivat jatkuvia;
- taata käyttöyksikköä avattaessa vedenpaine lyhyeksi ajaksi, jonka käynnistetty järjestelmä tarvitsee oikean kiertonopeuden saavutukseen.

Sisäänrakennetun paisuntasäiliön tehtävänä ei ole taata vesivarastoa, joka vähentää järjestelmän käynnistymisiä (käyttöyksikön pyytämiä, ei järjestelmän vuodosta johtuvia). Järjestelmään voidaan lisätä halutun kokoinen paisuntasäiliö liittämällä se haluttuun kohtaan syöttöjärjestelmään (ei imujärjestelmään!). Vaakasuoran asennuksen tapauksessa se voidaan liittää käyttämättömään syöttöaukkoon. Ota säiliön valinnassa huomioon, että vapautettu vesimäärä riippuu myös järjestelmään asetettavista parametreista SP ja RP (kappale 4-5).

Paisuntasäiliö esitetytään paineilmalla erikoishuoltotilassa olevan venttiilin kautta (kuva 1, pinta F). Valmistajan toimittaman paisuntasäiliön esitetyt-
töarvo vastaa parametrien SP ja RP oletusasetuksia ja on joka tapaukses-
sa seuraavan kaavan mukainen:

Pair = SP – RP – 0.7 bar jossa:
- Pair = ilmanpaineen arvo (bar)
- SP = asetuskohta (5.3.1, bar)
- RP = paineenalennus uudelleenkäynnis-
tystä varten (5.5.1; bar)

Valmistajan asetus: Pair = 3 – 0.3 – 0.7 = 2.0 bar

Jos parametreille SP ja/tai RP asetetaan eri arvot, säädä paisuntasäiliön venttiiliä vapauttaen tai syöttäen ilmaa, niin että yllä annetun kaavan ehdot täyttyvät uudelleen (esim: SP=2,0 bar; RP=0,3 bar; vapauta ilmaa paisuntasäiliöstä, kunnes painearvo on 1,0 bar venttiilissä).



Yllä asetetun kaavan noudattamatta jättämisestä saattaa olla seurauksena järjestelmän toimintahäiriöitä tai paisuntasäiliön sisällä olevan kalvon ennenaikainen rikkoutuminen.



Koska paisuntasäiliön tilavuus on ainoastaan 1 litra, ilmanpaineen tarkistus tulee suorittaa kytkemällä painemittari hyvin nopeasti: pienillä tilavuuksilla pienikin ilmapuoto saattaa aiheuttaa lievän paineenlaskun. Paisuntasäiliö takaa asetetun ilmanpaineen säilymisen. Suorita tarkistus ainoastaan kalibroinnin yhteydessä tai ollessasi varma toimintahäiriöstä.



Ilmanpaineen tarkistus ja/tai palautus tulee suorittaa, kun syötöjärjestelmässä ei ole painetta: irrota pumppu syötöstä, avaa pumppua lähin käyttöyksikkö ja pidä se auki, kunnes se ei enää syötä vettä.










Paisuntasäiliön erikoisrakenne takaa sen laadun ja käyttöiän. Tämä koskee ennen kaikkea kalvoa, joka yleensä tämän tyyppisissä osissa kuluu nopeasti. Jos se kuitenkin rikkoutuu, koko paisuntasäiliö tulee vaihtaa. Vaihdon saa suorittaa ainoastaan ammattitaitoinen henkilö.

1.3 Tekniset ominaisuudet

Aihe	Parametri	e.sybox mini ³		
SÄHKÖ	Jännite*	1x110-127 V	1x230 V	1x110-127 V
	Taajuus	50/60 Hz		
	Maksimiteho	850 W		
	Vuotovirta maahan	<2 mA		
RAKENNE-OMINAI-SUUDET	Kokonaismitat	445x262x242 mm ilman tukijalkoja		
	Paino tyhjänä (ilman pakkausta)	14 kg / 30,8 lb		
	Suojausluokka	IP x4		
	Moottorin eristysluokka	F		
HYDRAULISET OMINAISUUDET	Maksimipainekorkeus	55 m / 180 ft		
	Maksimivirtausnopeus	80 l/min / 21 U.S. GPM		
	Käynnistystäyttö	<5min a 8m / 26 ft		
	Maksimikäyttöpaine	7.5 bar / 109 psi		
KÄYTTÖ-OLOSUHTEET	Nesteen maks lämpötila	40 °C / 104 °F		
	Ympäroivä maks.lämpötila	50 °C / 122 °F		
	Varaston ympäröivä lämpötila	-10+60 °C / 14+140 °F		

TOIMINTA JA SUOJAT	Vakiopaine
	Kuivakäyntisuoja
	Jäätymisenestoesoja
	Uudelleenikäynnistysuoja
	Moottorin ylivirtasuoja
	Vikavirtasuoja
	Ylikuumenemissuojat
*: katso pumpun arvokilpeä	

2- ASENNUS

-  Järjestelmä on suunniteltu sisäkäyttöön: sitä ei tule asentaa ulkotiloihin ja/tai suoraan ilmastokäyttöön alttiiseen tilaan.
-  Järjestelmä on suunniteltu työskentelyyn ympäristössä, jonka lämpötila on 1 - 50°C (lukuun ottamatta sähkövirran takaamista: kappale 5.6.8 Jäätymisenestotoiminto).
-  Järjestelmä soveltuu juomaveden käsittelyyn.
-  Pumpulla ei saa pumpata suolavettä, viemärvettä, syttyviä, syövyttäviä tai räjähdysvaarallisia nesteitä (esim. raakaöljy, bensiini, liuottimet), rasvaa, öljyä tai elintarvikeneiteitä.
-  Järjestelmä voi imeä vettä alle 8 m:n syvyydeltä (vedenpinnan ja pumpun imuaukon välinen korkeus).
-  Jos järjestelmää käytetään kotitalousveden syöttöön, noudata paikallisen vesilaitoksen määräyksiä.
-  Ota asennuspaikan valinnassa huomioon, että:
 - pumpun arvokilvessä ilmoitettu jännite ja taajuus vastaavat sähköjärjestelmän arvoja.
 - sähköliitintä tehdään kuivassa, vesivahingoilta suojatussa paikassa.
 - Maadoitusjärjestelmä on standardin mukainen.

Ellet ole varma, ettei pumpattavassa vedessä ole ylimääräisiä materiaaleja, asenna järjestelmän sisääntuloon epäpuhtaudet pysäyttävä suodatin.

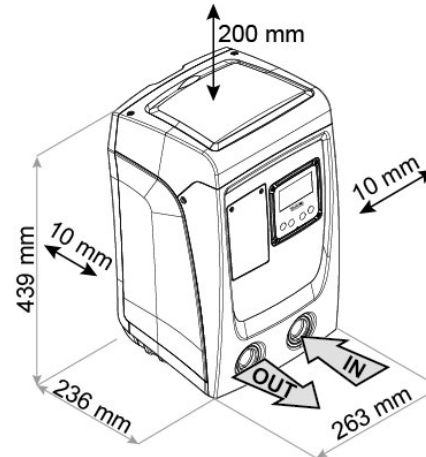


Imusuodattimen asennus laskee järjestelmän hydraulisia ominaisuuksia suhteessa suodattimen aiheuttamaan virtausvastukseen (mitä suurempi suodatusteho yleensä on, sitä enemmän ominaisuudet laskevat).

Valitse käytettävä kokoonpano (pysty- tai vaakasuora) ottaen huomioon järjestelmän liitännät, käyttöliittymän näytön asento ja käytettävissä oleva tila seuraavien ohjeiden mukaan. Seinäasennus on mahdollista (kappale 8.2).

2.1 - Pystysuora Kokoonpano

Ruuvaa pakkauksessa irrallaan toimitetut neljä tukijalkaa pinnalla C oleviin messinkikierteisiin reikiin. Sijoita järjestelmä paikalleen ottaen huomioon kuvan 6 kokonaismitat.



Kuva 6

- Vähintään 10 mm:n etäisyys järjestelmän pinnan E ja mahdollisen seinän välillä on välttämätön ritilöiden läpi tapahtuvalle ilmanvaihdolle.

- Jos on odotettavissa, että järjestelmä joudutaan tyhjentämään tyhjennysaukkonsa kautta eikä laitteistosta, jätä suurempi väli kyetäksesi käsittelemään tyhjennystulppaa.
- Vähintään 10 mm:n etäisyys järjestelmän pinnan B ja esineen välillä on välttämätön pistorasiaan asennettavan sähköjohdon ulostulolle.
- Vähintään 200 mm:n etäisyys järjestelmän pinnan A ja esineen välillä on tärkeä, jotta luukun poisto on mahdollista ja reitti tekniseen tilaan esteetön.

Jos alusta ei ole tasainen, ruuvaa auki tukijalkaa, joka ei asetu alustalle. Säädä korkeutta, kunnes tukijalka asettuu alustaa vasten, niin että järjestelmä on vakaa. Järjestelmä tulee ehdottomasti asentaa tukevaan ja täysin pystysuoraan asentoon: älä aseta sitä kaltevaan asentoon.

2.1.1 Vesiliitännät

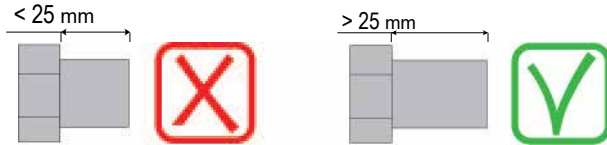
Toteuta järjestelmän tuloliitäntä pinnalla F olevan, IN-merkinnällä (kuva 6) varustetun aukon kautta (imuliitäntä). Poista tulppa ruuvimeisselillä.

Toteuta järjestelmän poistolitiitäntä pinnalla F olevan, OUT-merkinnällä (kuva 6) varustetun aukon kautta (syöttöliitäntä). Poista tulppa ruuvimeisselillä.

Kaikki järjestelmän vesiliitännät ulospäin ovat sisäkierteistä 1" GAS -tyyppiä ja valmistettu messingistä.



Jos haluat suorittaa laitteen liitännän liittimellä, jonka läpimitta ylittää 1" putken normaalimitan (esim. rengasmutteri, jos käytössä on 3-osainen liitin), varmista että 1" GAS -liittimen ulkokierteet tulevat ulos vähintään 25 mm yllä mainitusta mitasta (kuva 7).



Kuva 7



Messinkikierteet sijaitsevat teknopolymeeri-istukoissa. Kun teet vesitiivistä liitäntää lisäämällä materiaalia (esim. teflon, hamppu tms.), varmista ettei käytä liikaa tiivistysmateriaalia: liiallisen kiristysmomentin (esim. pitkävärtinen putkiavain) vaikutuksesta ylimääräinen materiaali saattaa kuormittaa teknopolymeeri-istukkaa ja tehdä siitä käyttökelvottoman.

Järjestelmä voidaan asentaa pumpattavaan veteen nähden negatiiviselle tai positiiviselle imukorkeudelle. Asennus tapahtuu negatiiviselle imukorkeudelle, kun pumpu on pumpattavaa vettä korkeammalla (esim. pumpu maanpinnalla ja vesi kaivossa); päinvastaisessa tapauksessa se tapahtuu positiiviselle imukorkeudelle, kun pumpu on pumpattavaa vettä alempana (esim. pumpu riippusäiliön alapuolella).



Jos järjestelmä asennetaan pystysuoraan negatiiviselle imukorkeudelle, imujärjestelmän puolelle tulee asentaa takaiskuventtiili; tämä mahdollistaa järjestelmän täytön (kappale 2.1.2).

Jos asennus tapahtuu negatiiviselle imukorkeudelle, asenna imuletku vesilähteestä pumppuun nousevaan asentoon, niin ettei siihen muodostu jyrkkiä mutkia tai lappoilmioita. Älä sijoita imuletkua pumpun korkeammalle (ettei imuletkuun muodostu ilmakuplia). Imuletku tulee ottaa vettä vähintään 30 cm pinnan alapuolelta. Sen tulee olla vesitiivis koko pituudeltaan sähköpumpun tulon asti.



Imu- ja syöttöputket tulee asentaa, niin ettei niistä kohdistu mekaanista rasitusta pumppuun.

2.1.2. Täyttötoimenpiteet

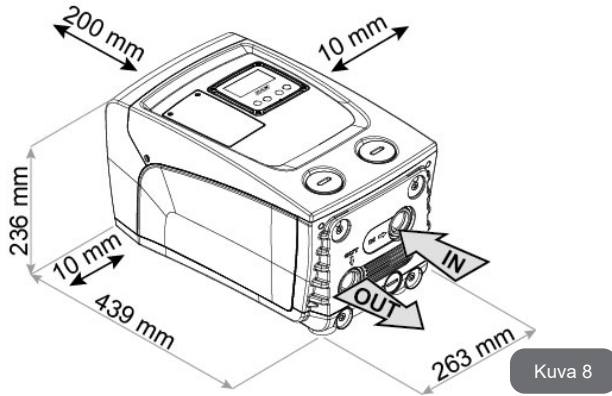
Asennus negatiiviselle ja positiiviselle imukorkeudelle

Asennus positiiviselle imukorkeudelle (kappale 2.1.1): avaa tekninen tila ja poista täyttötulppa ruuvimeisselillä (kuva 3 kohta 6). Täytä järjestelmä puhtaalla vedellä täyttöaukon kautta. Varmista, että ilma poistuu. Jos imuletkun takaiskuventtiili (suositus kappaleessa 2.1.1) on asetettu järjestelmän tuloaukon lähelle, järjestelmä tulee täyttää 0,9 L määrällä vettä. Aseta takaiskuventtiili imuletkun päähän (pohjaventtiili), niin että myös imuletku täyttyy kokonaan täyttötoimenpiteen aikana. Tässä tapauksessa täyttötoimenpiteessä tarvittava vesimäärä riippuu imuletkun pituudesta (0,9 litraa + ...).

Asennus positiiviselle imukorkeudelle (kappale 2.1.1): Ellei vesisäiliön ja järjestelmän välissä ole sulkuventtiilejä (tai ne ovat auki), se täyttyy automaattisesti heti, kun sisään jäänyt ilma poistetaan. Kun täyttötulppaa (kuva 3, kohta 6) on löysätty riittävästi sisälle jääneen ilman poistamiseksi, järjestelmä täyttyy kokonaan. Valvo toimenpidettä ja sulje täyttötulppa heti, kun ulos tulee vettä (suosittelemme asentamaan kuitenkin sulkuventtiilin imuputkeen ja käyttämään sitä täyttötoimenpiteen ohjaamiseen tulppa auki). Jos sen sijaan imuputkessa oleva venttiili on kiinni, täyttö voidaan suorittaa samoin kuin negatiivisella imukorkeudella.

2.2 - Vaakasuora Kokoontulo

Ruuvaa pakkauksessa irrallaan toimitetut neljä tukijalkaa pinnalla E oleviin messinkikierteisiin reikiin. Joita järjestelmä paikalleen ottaen huomioon kuvan 8 kokonaismitat.



- Vähintään 10 mm:n etäisyys järjestelmän pinnan B ja esineen välillä on välttämätön pistorasiaan asennettavan sähköjohdon ulostulolle.
- Vähintään 200 mm:n etäisyys järjestelmän pinnan A ja esineen välillä on tärkeä, jotta luukun poisto on mahdollista ja reitti tekniseen tilaan esteetön.

Jos alusta ei ole tasainen, ruuvaa auki tukijalkaa, joka ei asetu alustalle. Säädä korkeutta, kunnes tukijalka asettuu alustaa vasten, niin että järjestelmä on vakaa. Järjestelmä tulee ehdottomasti asentaa tukevaan ja täysin pystysuoraan asentoon: älä aseta sitä kaltevaan asentoon.

2.2.1 Vesiliitännät

Toteuta järjestelmän tuloliitäntä pinnalla C olevan, IN-merkinnällä (kuva 8) varustetun aukon kautta (imuliitäntä). Poista tulppa ruuvimeisselillä.

Toteuta järjestelmän poistoliitäntä pinnalla C olevan, OUT 1 -merkinnällä (kuva 8) ja/tai pinnalla F olevan, OUT 2 -merkinnällä (kuva 8) varustetun aukon kautta (syöttöliitäntä). Tässä kokoonpanossa kahta aukkoa voidaan käyttää täysin vaihtoehtoisesti (kumpi on käytännöllisempää) tai samanaikaisesti (kaksoissyöttöjärjestelmä). Poista tulppa/tulpat käytettävästä/vistä aukosta/aukoista ruuvimeisselillä.

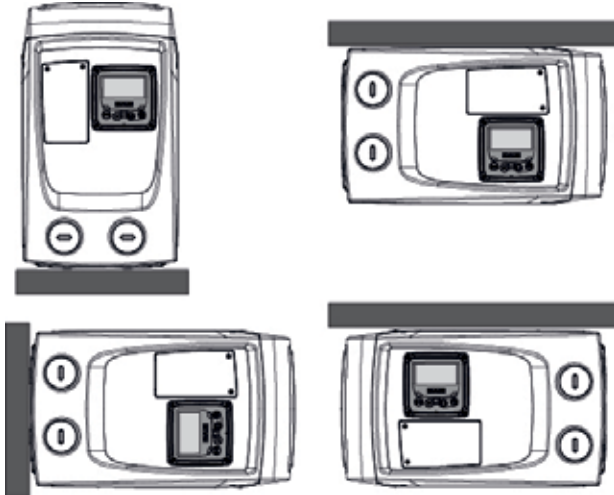
Kaikki järjestelmän vesiliitännät ulospäin ovat sisäkierteistä 1" GAS -tyyppiä ja valmistettu messingistä.



Katso kuvan 7 VAROITUS.

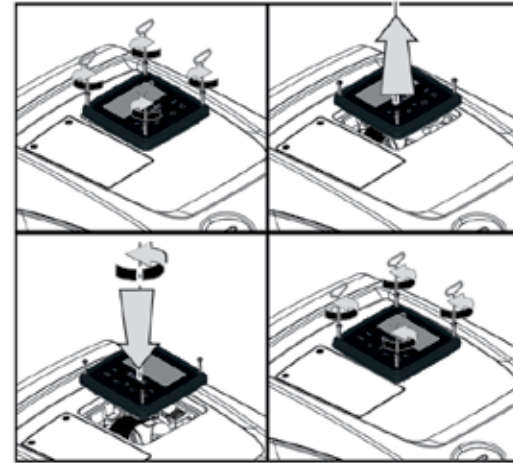
2.2.2 Käyttöliittymän näytön suuntaus

Käyttöliittymän näyttö on suunniteltu, niin että se voidaan suunnata lukemisen kannalta parhaaseen asentoon: nelikulmaisen muodon ansiosta sitä voidaan kääntää 90° / 90° (kuva 9).



Kuva 9

- Irrota näytön kulmissa olevat neljä ruuvia lisätyökälulla.
- Älä poista ruuveja kokonaan. Riittää, kun löysäät niitä laitteen rungossa olevista kierreistä.
- Varo, etteivät ruuvit putoa järjestelmän sisälle.
- Etäännytä näyttö varoen, ettei signaalijohto kiristy.
- Aseta näyttö uudelleen paikalleen haluttuun suuntaan. Varo, ettei johdot jää väliin.
- Ruuvaa neljä ruuvia kiinni avaimella.



Kuva 10

2.2.3 Täyttötoimenpiteet

Asennus negatiiviselle ja positiiviselle imukorkeudelle

Järjestelmä voidaan asentaa pumpattavaan veteen nähden negatiiviselle tai positiiviselle imukorkeudelle. Asennus tapahtuu negatiiviselle imukorkeudelle, kun pumppu on pumpattavaa vettä korkeammalla (esim. pumppu maanpinnalla ja vesi kaivossa); päinvastaisessa tapauksessa se tapahtuu positiiviselle imukorkeudelle, kun pumppu on pumpattavaa vettä alempana (esim. pumppu riippusäiliön alapuolella).

Asennus positiiviselle imukorkeudelle: poista vaakasuorassa kokoonpanossa pinnalla F (kuva 1) oleva täyttötulppa ruuvimeisselillä. Täytä järjestelmä puhtaalla vedellä täyttöaukon kautta. Varmista, että ilma poistuu: jotta täyttö tapahtuu optimaalisesti, avaa myös pinnan A (kuva 1) täyttötulppa, jota käytetään täyttöön pystysuorassa kokoonpanossa, jotta muuten järjestelmän sisälle mahdollisesti jäävä ilma poistuu kokonaan. Sulje aukot asianmukaisesti toimenpiteen jälkeen. Järjestelmän täyttöön tarvitaan vähintään 0,7 litraa vettä. Aseta takaiskuventtiili imuletkun päähän (pohjaventtiili), niin että myös imuletku täyttyy kokonaan täyttötoimenpiteen

aikana. Tässä tapauksessa täyttötoimenpiteessä tarvittava vesimäärä riippuu imuletkun pituudesta (0,7 litraa + ...). Asennus positiiviselle imu- korkeudelle: Ellei vesisäiliön ja järjestelmän välissä ole sulkuventtiilejä (tai ne ovat auki), se täyttyy automaattisesti heti, kun sisään jäänyt ilma poistetaan. Kun täyttötulppaa (pinta F, kuva 1) on löysätty riittävästi si- sälle jääneen ilman poistamiseksi, järjestelmä täyttyy kokonaan. Valvo toimenpidettä ja sulje täyttötulppa heti, kun ulos tulee vettä (suositte- lemme asentamaan kuitenkin sulkuventtiilin imuputkeen ja käyttämään sitä täyttötoimenpiteen ohjaamiseen tulppa löysättyinä). Jos sen sijaan imuputkessa oleva venttiili on kiinni, täyttö voidaan suorittaa samoin kuin negatiivisella imukorkeudella.

3 - KÄYTTÖÖNOTTO



Imusyvyyys ei saa olla yli 8 m.

3.1 - Sähköliitännät

Käytä laitteen sähkönsyöttöön erillistä sähköjohtoa muihin laitteisiin sätei- kvän melun häiriönsiedon parantamiseksi.



Sähköjännite saattaa muuttua käynnistettäessä sähköpumppu. Jännite saattaa vaihdella muiden liitettujen laitteiden ja verkon laadun mukaan.

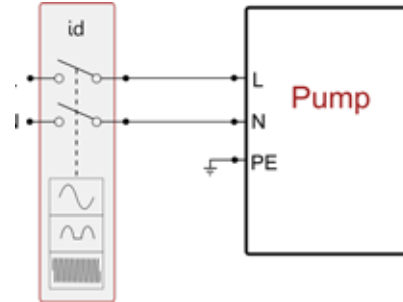


Suorita asennus oppaan ohjeiden ja käyttöpaikassa voimassa olevien lakien, direktiivien ja määräysten mukaan sekä käyttöta- van mukaisesti.

Käsitelty tuote sisältää invertterin, jonka sisällä on tasajännitettä ja virtaa sekä korkeataajuuksisia osia (katso taulukko 0).

Mahdollisten maavikavirtojen tyypit				
	Vaihto	Yksisuuntai- nen pulssi	Tasa	Korkea- taajuuksisilla osilla
Yksivaiheinen invertteri	X	X		X

Taulukko 0



Kuva 11 - bis Esimerkki asennuksesta

Johdonsuojakatkaisijan tulee olla oikein mitoitettu (katso Sähköiset omi- naisuudet).

Ilman pistoketta toimitettujen pumppujen johtimien värien vastaavuudet annetaan taulukossa 0 bis:

Liitäntä	Tyyppi A	Tyyppi B
Vaihe	Ruskea	Ruskea
Nolla	Vaaleansininen	Vaaleansininen
Maa (PE)	Kelta/vihreä	Vihreä

Tyyppi A: Euroopan markkinat ja vastaavat.
Tyyppi B: Yhdysvaltojen ja Kanadan markkinat ja vastaavat.

Taulukko 0 bis

Laite tulee liittää pääkytkimeen, joka katkaisee virran kaikista virtalähteen navoista. Kun kytkin on avatussa asennossa, jokaisen koskettimen erotu- svälin tulee olla taulukossa 0 tris ilmoitetun mukainen.

Virtakytkimen koskettimien vähimmäisväli

Jännite [V]	≤127	>127 e ≤240
Vähimmäisväli [mm]	>1,7	>3

Taulukko 0 tris

3.2 Sisäänrakennetun invertterin määrittäminen

Valmistaja on määrittänyt järjestelmän, niin että se sopii suurimmalle osalle vakioapaineella toimivia asennustapauksia. Tärkeimmät oletusparametrit:

- Asetuskohta (haluttu vakioapaine): SP = 2.7 bar / 39 psi.
- Paineenalennus uudelleenkäynnistystä varten RP = 0.3 bar / 4.3 psi.
- Uudelleenkäynnistysuojat: poiskytketty.

Käyttäjä voi kuitenkin asettaa nämä ja muut parametrit järjestelmän mukaan. Katso määrittäykset kappaleista 4-5.



Parametrien SP ja RP määrittämisen mukaan järjestelmän käynnistyspainella on seuraava arvo:

Pstart = SP – RP Esimerkki: 2.7 - 0,3 = 2.4 bar
oletuskokoonpanossa

Järjestelmä ei toimi, jos käyttöyksikkö on korkeammalla kuin vastaava arvo käynnistyspaineen metriä vesipatsasta (1 bar = 10 m vp): oletusasetuksena vähintään 27 m:n korkeudella oleva käyttöyksikkö estää järjestelmän käynnistymisen.

3.3 - Käynnistystäyttö

Pumpun käynnistystäyttö tarkoittaa vaihetta, jossa laite yrittää täyttää rungon ja imuputken vedellä. Jos toimenpide onnistuu, laite toimii asianmukaisesti.

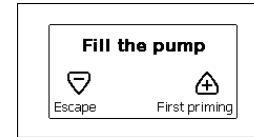
Kun pumppu on täytetty (kappale 2.1.2 ja 2.2.3) ja laite määritetty (kappale 3.2), sähkö voidaan kytkeä, kun vähintään yksi käyttöyksikkö on avattu syötössä.

Järjestelmä käynnistyy ja valvoo syötössä olevaa vettä ensimmäiset 10 sekuntia.

Jos vedenvirtaus havaitaan syötössä, pumppu on käynnistystäytetty ja alkaa toimia säännöllisesti. Tämä on tyyppillinen esimerkki asennuksesta

positiiviselle imukorkeudelle (kappale 2.1.2 ja 2.2.3). Syötössä avatusta käyttöyksiköstä tulee nyt ulos pumpattua vettä ja se voidaan sulkea.

Ellei syötön virtaus ole säännöllistä 10 sekunnin kuluttua, järjestelmä pyytää vahvistusta käynnistystäytön aloitukseen (tyypillinen tapaus negatiiviselle imukorkeudelle asennuksesta, kappale 2.1.2 ja 2.2.3).Ts:



Kun painat +, käynnistystäyttö alkaa: työskentely kestää enintään 5 minuuttia, joiden aikana kuivakäyntisuoja ei laukea. Käynnistystäytön kesto riippuu useista parametreista, joista eniten vaikuttavat imettävän veden syvyys, imuputken halkaisija ja imuputken vesitiiviisyys. Kun imuputken mita on vähintään 1" ja se on hyvin tiivistetty (siinä ei ole reikiä tai liitoksia, joista saattaa imeytyä ilmaa), laite on suunniteltu, niin että käynnistystäyttö on mahdollista veden ollessa alle 8 m syvää ja alle 5 minuutin kuluessa. Heti kun järjestelmä havaitsee jatkuvan virtauksen syötössä, se lopettaa käynnistystäytön ja alkaa toimia normaalisti. Syötössä avatusta käyttöyksiköstä tulee nyt ulos pumpattua vettä ja se voidaan sulkea. Ellei laite ole käynnistystäytynyt 5 minuutin jälkeen, käyttöliittymän näytölle ilmaantuu epäonnistumisesta ilmoittava viesti. Katkaise syöttö, täytä laite lisäämällä uutta vettä, odota 10 minuuttia ja suorita toimenpide uudelleen pistokkeen kytkennästä alkaen.

Kun painat -, vahvistat ettet halua aloittaa käynnistystäyttöä. Laite jää hälytystilaan.

Toiminta

Kun sähköpumppu on käynnistystäytetty, järjestelmä aloittaa normaalin toimintansa määritettyjen parametrien mukaan: se käynnistyy automaattisesti avattaessa hana, toimittaa vettä asetuspainella (SP), pitää paineen vakiona myös avattaessa muita hanoja ja pysähtyy automaattisesti ajan T2 kuluttua, kun sammutusolosuhteet on saavutettu (käyttäjä voi asettaa ajan T2, tehdasasetus 10 s.

4 - NÄPPÄIMISTÖ JA NÄYTTÖ






Kuva 12: Käyttöliittymän ulkomuoto

Käyttöliittymään sisältyy näppäimistö, 128 x 240 pikselin nestekidenäyttö ja POWER-, COMM- ja ALARM-merkkivalot, kuva 12.

Näytöllä näytetään suuret ja laitteen tilat sekä eri parametrien toimintoja koskevia ilmoituksia.

Yhteenveto näppäinten toimintoista annetaan taulukossa 1.

	MODE-näppäimellä voidaan siirtyä seuraaviin kohtiin valikon sisällä. Näppäimen pitkä painaminen (vähintään 1 s) siirtää edelliseen valikko-kohtaan.
	SET-näppäimellä poistutaan nykyisestä valikosta.
	Vähentää nykyistä parametria (jos parametria voidaan muuttaa).



Lisää nykyistä parametria (jos parametria voidaan muuttaa).

Taulukko 1: Näppäinten toiminnot

Näppäimen + tai - pitkä painaminen lisää/vähentää valittua parametria automaattisesti. Näppäimen + tai - painaminen kolmen sekunnin ajan kasvattaa automaattista lisäys/vähennysnopeutta.



Painettaessa näppäintä + tai - valittu suure muutetaan ja tallennetaan välittömästi haihtumattomaan muistiin (EEPROM). Jos laite sammutetaan tahattomastikin tässä vaiheessa, asetettua parametria ei menetetä.

SET-näppäintä tarvitaan ainoastaan poistumiseen nykyisestä valikosta. Sitä ei tarvita tehtyjen muutosten tallennukseen. Ainoastaan seuraavissa kappaleissa selostetuissa erikoistapauksissa jotkin suureet otetaan käyttöön painamalla SET- tai MODE-näppäintä.

Merkkivalot

- **Power**
Valkoinen merkkivalo. Palaa kiinteästi, kun laite saa sähköä. Vilkkuu, kun laite on kytketty pois.
- **Alarm**
Punainen merkkivalo. Palaa kiinteästi, kun kone on pysäytetty virhetilaan.

Valikko

Koko valikkorakenne ja valikkokohdat annetaan taulukossa 3.

Valikoiden avaus

Päävalikosta voidaan avata muita valikkoja kahdella eri tavalla:

- 1 - Suora avaus näppäinyhdistelmällä.
- 2 - Avaus nimellä alavetovalikon kautta.

4.1 Suora avaus näppäinyhdistelmällä








Avaa haluttu valikko suoraan painamalla näppäinyhdistelmää vaaditun ajan (esim. MODE ja SET Asetuskohta-valikon avaamiseksi) ja selaa eri valikkokohtia MODE-näppäimellä.

Taulukossa 2 näytetään näppäinyhdistelmillä avattavat valikot.

VALIKON NIMI	NÄPPÄINYHDISTELMÄT	PAINAMISAIKA
Käyttäjä		Vapautettaessa näppäin
Monitori	 	2 s
Asetuskohta	 	2 s
Käsiajo	  	5 s
Asentaja	  	5 s
Huoltopalvelu	  	5 s
Oletusarvojen palautus	 	2 s käynnistettäessä laite


Kuittaus	   	2 s
----------	--	-----

Taulukko 2: Valikoiden avaus

Vähennetty valikko (näkyvä)			Laaja valikko (suora avaus tai salasana)			
Päävalikko	Käyttäjävälikko mode	Monitorivalikko set ja -	Asetuskohtavalikko mode ja set	Käsiajovalikko set, - ja +	Asentajavälikko mode, set ja -	Huoltopalveluvälikko mode, set ja +
PÄÄ (pääsivu)	TILA RS Kierrokset / minuutti	CT Kontrasti	SP Asetuspainet	TILA RI Nopeuden asetus	RP Painealennus uudelleenkäynnistykseen	TB Estoaika, veden puuttuminen
Valikon valinta	VP Paine	BK Taustavalo		VP Paine	OD Järjestelmän tyyppi	T2 Sammutusviive
	VF Virtauksen näyttö	TK Taustavalon sytytysaika		VF Virtauksen näyttö	MS Mittajärjestelmä	GP Suhteellinen vahvistus
	PO Pumpun lähtöteho	LA Kieli		PO Pumpun lähtöteho	AS Langattomat laitteet	GI Integraalinen vahvistus
	C1 Pumpun vaihevirta	TE Lämmönsiirtimen lämpötila		C1 Pumpun vaihevirta	EK  Alhaisen imupaineen toiminnon käyttöönotto	RM Maksiminopeus
	SV  Sähköjännite			RS Kierrokset / minuutti	PK  Alhaisen imupaineen kynnys	AY Uudelleenkäynnistys- suoja
	SR  c			TE Lämmönsiirtimen lämpötila	T1  Alh. paineen viive	AE Juuttumisen esto
	TE Lämmönsiirtimen lämpötila			SV  Sähköjännite		AF Jäätymisenesto
	PKm Mitattu imupaine			SR  Sähköjännite		RF Virheiden ja varoitusten kuittaus
	Käynnistystunnit Työtunnit Käynnistysmäärä					PW Salasanan asetus
	PI Tehohistogrammi					
	Syöttövirtaus					

	VE Tietoja					
	Laitteisto ja ohjelmisto					
	FF					
	Virhe ja varoitus (kertomus)					

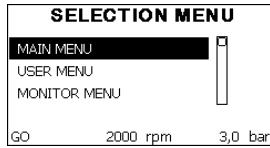
Taulukko 3: Valikkorakenne

Selitykset	
	Versiossa K käytettävissä olevat parametrit.
	Ainoastaan versiossa DV käytettävissä olevat parametrit

4.2 - Avaus nimellä alasettovalikon kautta

Eri valikoiden valinta nimen mukaan. Valikoiden valinta avataan päävalikosta painamalla näppäintä + tai -.

Valikoiden valintasuviulle ilmaantuvat avattavien valikoiden nimet ja yksi valikoista korostetaan palkilla (kuva 13). Palkki voidaan siirtää näppäimellä + ja - halutun valikon kohdalla. Avaa valikko painamalla MODE.



Kuva 13: Alasettovalikoiden valinta

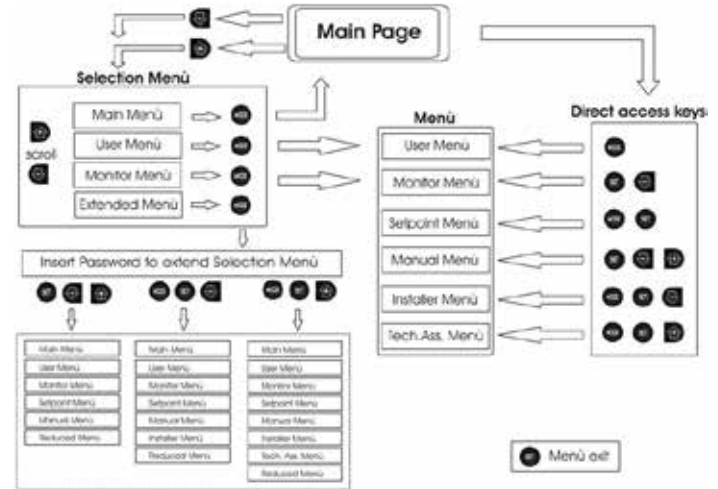
Käytettävissä olevat kohdat ovat PÄÄ, KÄYTTÄJÄ, MONITORI ja myöhemmin neljäs kohta LAAJA VALIKKO; tämän kohdan avulla voidaan kasvattaa näytettyjen valikoiden määrää. Kun valitset kohdan LAAJA VALIKKO, näytölle avautuu ponnahdusikkuna, joka pyytää syöttämään avauskoodin (SALASANA). Avauskoodi (SALASANA) vastaa suoran avauksen näppäinyhdistelmää (taulukko 8) ja laajentaa valikoiden näytön avauskoodia vastaavan valikon näytöstä kaikkiin valikkoihin, joilla on alhaisempi prioriteetti.

Valikoiden järjestys on seuraava: käyttäjä, monitori, asetuskohta, käsiajo, asentaja ja huoltopalvelu.

Kun avauskoodi on valittu, näytettävät valikot jäävät käyttöön 15 minuutiksi tai kunnes ne poistetaan käytöstä käsin Piilota edistyneet valikot -kohdalla, joka ilmaantuu valikoiden valintaan käytettäessä avauskoodia.

Kuvassa 14 on valikoiden valinnan toimintakaavio.

Valikot ovat sivun keskellä. Oikealta ne avataan valitsemalla ne suoraan näppäinyhdistelmällä, vasemmalta alasettovalikon valintajärjestelmällä.



Kuva 14: Valikoiden avauskaavio

4.3 - Valikkosivujen rakenne

Kun järjestelmä käynnistetään, näytölle avautuu joitakin esittelysivuja, jotka sisältävät laitteen nimen ja logon. Tämän jälkeen avautuu päävalikko. Valikon nimi ilmaantuu aina näytön yläosaan.

Pääsivulle ilmaantuvat aina:

Tila: toimintatila (esim. valmiustila, go, virhe)

Moottorin kierrokset: arvo [rpm]

Paine: arvo [bar] tai [psi] asetetusta mittayksiköstä riippuen.

Teho: laitteen tehonkulutus [kW].

Tapauksesta riippuen näytölle saattaa ilmaantua seuraavia tietoja:

Virheilmoitukset

Varoitustilmoitukset

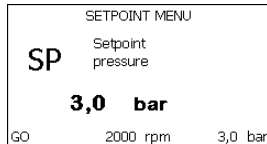
Aihekohtaiset kuvakkeete

Virhetilat annetaan taulukossa 8. Muut ilmoitukset annetaan taulukossa 4.

Näytetyt virhe- ja tilailmoitukset	
Tunnus	Kuvaus
GO	Moottori käynnissä
SB	Moottorin valmiustila
DIS	Moottorin tila käsin poiskytketty
F4	Alhaisen imupaineen signaalitoiminnon tila/hälytys
EE	Oletusasetusten kirjoitus ja uudelleenluku (EEPROM)
WARN. Alhainen jännite	Varoitus, sähköjännite puuttuu

Taulukko 4: Pääsivun tila- ja virheviestit

Muut valikkosivut vaihtelevat niihin liittyvien toimintojen mukaan. Ne selostetaan ilmoituksen tai asetuksen tyyppin mukaan. Jokaisen valikon avauksen jälkeen sivun alaosassa on aina yhteenveto tärkeimmistä toimintaparametreista (käynti- tai virhetila, käytössä oleva nopeus ja paine). Voit tarkkailla koneen tärkeimpiä parametreja jatkuvasti.



Kuva 15: Valikkoparametrin näyttö

Jokaisen sivun alareunassa olevan tilapalkin ilmoitukset	
Tunnus	Kuvaus
GO	Moottori käynnissä

SB	Moottorin valmiustila
Pois käytöstä	Moottorin tila käsin poiskytketty
rpm	Moottorin kierrokset/min
bar	Järjestelmän paine
FAULT	Virhetila, joka estää sähköpumpun ohjauksen

Taulukko 5: Tilapalkin ilmoitukset

Parametrien näyttösviilla voi olla seuraavat tiedot: nykyisen kohdan numeroarvot ja mittayksikkö, nykyisen kohdan asetukseen liittyvien muiden parametrien arvot, grafiikkapalkki, luettelot; kuva 15.

4.4 - Parametrien asetuksen esto salasanalla

Laitte on suojattu salasanalla. Jos asetat salasanan, laitteen parametreja voidaan lukea, mutta niitä ei voida muuttaa.

Salasanaa voidaan hallita huoltopalveluvalikossa parametrilla PW.

4.5 - Moottorin päälle/poiskytkentä

Kun painat normaalissa toimintatilassa näppäintä + ja - yhtä aikaa ja vapautat ne, moottori pysähtyy/vapautuu (säilyy muistissa myös sammutuksen jälkeen). Jos päällä on virrehälytys, yllä mainittu toimenpide kuittaa hälytyksen.

Kun moottori on kytketty pois, tilasta ilmoitetaan vilkuvalla valkoisella merkkivalolla.

Ohjaus voidaan ottaa käyttöön jokaiselta valikkosivulta (lukuunottamatta RF ja PW).

5 - YKSITTÄISTEN PARAMETRIEN MERKITYKSET



Invertterin ansiosta järjestelmä toimii vakiopaineella. Tämä säästö on hyödyllinen, jos järjestelmän jäljessä oleva hydraulijärjestelmä on mitoitettu asianmukaisesti. Laitteet, joissa on käytetty halkaisijaltaan liian pieniä putkia, aiheuttavat painehäviöitä, joita laite ei kykene kompensoimaan; tuloksena paine pysyy vakiona antureissa, mutta ei käyttöyksikössä.



Liikaa vääntyvät järjestelmät saattavat aiheuttaa heilahtelua; jos näin tapahtuu, ongelma voidaan ratkaista säätämällä ohjausparametrejä GP ja GI (kappale 5.6.3 - GP: suhteellinen vahvistuskerroin ja 5.6.4 - GI: integraalinen vahvistuskerroin)

5.1 - Käyttäjävälikko

Avaa KÄYTTÄJÄVALIKKO päävälikosta painamalla MODE-näppäintä (tai valintavälikosta painamalla + tai -). Eri valikkosivuja voidaan selata valikon sisällä MODE-näppäimellä. Näytetyt suureet ovat seuraavat.

5.1.1 - Tila

Pumpun tila.

5.1.2 - RS:kiertonopeuden näyttö

Moottorin kiertonopeus (rpm).

5.1.3 - VP: paineen näyttö

Järjestelmän mitattu paine [bar] tai [psi] asetetusta mittayksiköstä riippuen.

5.1.4 - VF: virtauksen näyttö

Välitön virtaus [L/min] tai [gal/min] asetetusta mittayksiköstä riippuen.

5.1.5 - PO: lähtötehon näyttö

Sähköpumpun tehonkulutus [kW].

Jos sallittu maksimitehonkulutus ylittyy, tunnus PO vilkkuu.

5.1.6 - C1: vaihevirran näyttö

Moottorin vaihevirta [A].

Jos sallittu maksimivirta ylittyy, tunnus C1 vilkkuu ilmoitukseksi siitä, että ylivirtasuoja on laukeamassa.

5.1.7 - SV: Sähköjännite

Vain joissakin malleissa.

5.1.8 - SR: Jännitealue

Vain joissakin malleissa.

Ilmoittaa mitatun sähköjännitteen alueen. Arvoalue voi olla seuraava: [110–127] V tai [220–240] V. Ellei aluetta ole määritetty, arvo on - -.

5.1.9 - TE: lämmönsiirtimen lämpötilan näyttö

5.1.10- PKm: mitattu imupaine

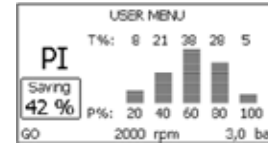
Vain malleissa, joissa on Kiwa-toiminto.

5.1.11 - Toimintatunnit ja käynnistysmäärä

Osoittaa kolmella rivillä laitteen sähkön syötön tunnit, pumpun työtunnit ja moottorin käynnistysmäärän.

5.1.12 - PI: tehohistogrammi

Lähtötehon histogrammi, jossa on viisi pystypalkkia. Histogrammi osoittaa ajan, jonka pumpu on ollut käynnissä määrättyllä tehotasolla. Vaaka-akselille on sijoitettu eri tehotasojen palkit. Pystypalkki vastaa aikaa, jonka pumpu on ollut käynnissä määrättyllä tehotasolla (aika-% suhteessa kokonaisaikaan).



Kuva 16: Tehohistogrammin näyttö

5.1.13 - Syöttövirtaus

Sivulla on kaksi virtauslaskuria. Toinen ilmoittaa laitteen syöttämän kokonaisvirtauksen. Toinen on osittaislaskuri, jonka käyttäjä voi kuitata. Osittaislaskuri voidaan kuitata tältä sivulta painamalla näppäintä - kahden sekunnin ajan.

5.1.14 - VE: version näyttö

Laitteen laitteisto- ja ohjelmistoversio.

Laitteohjelmaversiosta 2.7.0 alkaen pätevät seuraavat tiedot: Tällä sivulla etuliitteen S jälkeen: näkyviin tulee yhdistettävyyteen liittyvän yksiselitteisen sarjanumeron viimeiset 5 lukua. Koko sarjanumero voidaan näyttää painamalla näppäintä +.

5.1.15- FF: virheiden ja varoitusten näyttö (kertomus)

Järjestelmän toiminnan aikana ilmaantuneiden virheiden näyttö aikajärjestyksessä.

Symbolin FF alle ilmaantuu kaksi numeroa x/y, joista x vastaa näytettyä virhettä ja y virheiden kokonaismäärää. Numeroiden oikealla puolella on näytettyä virhetyyppejä vastaava ilmoitus.

Näppäimellä + ja - selataan virheluettelo: näppäimellä - selataan kertomusta taaksepäin vanhimpaan virheeseen asti, näppäimellä + selataan kertomusta eteenpäin uusimpaan virheeseen asti.

Virheet näytetään aikajärjestyksessä vanhimmaasta x=1 uusimpaan x=y. Näytöllä voidaan näyttää enintään 64 virhettä. Tämän jälkeen uudet virheet kirjoitetaan vanhojen päälle.

Tämä valikkokohta näyttää virheluettelon, mutta ei salli sen kuittausta. Kuittaus voidaan suorittaa ainoastaan HUOLTOPALVELUVALIKON kohdan RF komennolla. Käsinkuittaus, laitteen sammutus tai oletusasetusten palautus ei pyyhi virhekertomusta. Se voidaan kuitata ainoastaan yllä selostetulla toimenpiteellä.

5.2 - Monitorivalikko

Pida näppäintä SET ja - (miinus) painettuna yhtä aikaa 2 sekunnin ajan päävalikossa tai käytä valintavalikkoa ja paina + tai - avataksesi MONITORIVALIKON.

Kun painat MODE-näppäintä valikon sisällä, seuraavat suureet näytetään näytöllä peräkkäin.

5.2.1 - CT: näytön kontrasti

Säätää näytön kontrastin

5.2.2 - BK: näytön valoisuus

Säätää näytön taustavalon asteikolla 0 - 100.

5.2.3 - TK: taustavalon syytysaika

Asettaa ajan, jonka taustavalo on syttyneenä näppäimen viimeisestä painamisesta.

Sallitut arvot: 20 s - 10 min tai aina syttynyt

Kun taustavalo on sammunut, minkä tahansa näppäimen painaminen palauttaa taustavalon.

5.2.4 - LA: kieli

Näyttää yhden seuraavista kielistä:

- italia
- englanti
- ranska
- saksa
- espanja
- hollanti
- ruotsi
- turkki
- slovakki
- romania
- Russo
- Thai

5.2.5 - TE: lämmönsiirtimen lämpötilan näyttö

5.3 - Asetuskohtavalikko

Pida MODE- ja SET-näppäintä painettuna yhtä aikaa päävalikossa, kunnes näytölle ilmaantuu SP (tai käytä valintavalikkoa ja paina + tai -).

Näppäimellä + ja - voidaan kasvattaa tai vähentää järjestelmän paineistuspainetta. Poistu nykyisestä valikosta ja palaa päävalikkoon painamalla SET. Säätöalue on 1-5.5 bar (14-80 psi).

5.3.1 - SP: asetuspaineen asetus

Paine, jolla järjestelmä paineistuu.



Pumpun uudelleenkäynnistyspaine riippuu asetetun paineen SP lisäksi myös parametristä RP.

RP osoittaa paineenalennusta suhteessa parametriin SP joka saa aikaan pumpun käynnistyksen.

Esimerkki: SP = 3,0 [bar]; RP = 0,3 [bar];

Normaalitoiminnan aikana järjestelmä on paineistettu 3,0 [bar] paineeseen. Sähköpumppu käynnistyy uudelleen, kun paine on alle 2,7 [bar].



Liian korkean paineen (SP) setus suhteessa pumpun tehoon saattaa aiheuttaa virheellisiä veden puuttumisen virheilmoituksia BL. Alenna tässä tapauksessa asetettua painetta.

5.4 - Käsiajovalikko



Käsitöiminnolla tulopaineen ja maksimisyytöpaineen summa ei saa olla yli 6 bar.

Pidä näppäintä SET, + ja - painettuna yhtä aikaa päävalikossa, kunnes näytölle ilmaantuu käsiajovalikon sivu (tai käytä valintavalikkoa ja paina + tai -). Jos avaat käsiajovalikon painamalla näppäintä SET, + ja -, laite asettuu pakkopysäytystilaan. Toimintoa voidaan käyttää laitteen pakkopysäytykseen. Pysäytystila tallennetaan muistiin. Käsiajolla voidaan suorittaa seuraavat ohjaukset näytetystä parametristä riippumatta:

Sähköpumpun väliaikainen käynnistys

Kun näppäintä MODE ja + painetaan yhtä aikaa, pumppu käynnistyy nopeudella RI ja käynnistystila kestää kahden näppäimen painamisen ajan. Annettaessa pumpun käynnistys- tai pysäytyskomento näytöllä näkyy ilmoitus.

Pumpun käynnistys

Kun näppäintä MODE, - ja + painetaan yhtä aikaa 2 sekunnin ajan, pumppu käynnistyy nopeudella RI. Käynnistystila kestää SET-näppäimen painamiseen asti. SET-näppäimen seuraava painaminen poistaa käsiajovalikosta.

Annettaessa pumpun käynnistys- tai pysäytyskomento näytöllä näkyy ilmoitus. Jos toiminta jatkuu tässä tilassa yli 5 minuuttia ilman nesteen virtausta, laite antaa ylikuumentumishälytyksen ja ilmoittaa virheestä PH. Kun virhe PH on päällä, kuittaus tapahtuu ainoastaan automaattisesti. Kuittausaika on 15 minuuttia. Jos virhe PH tapahtuu yli 6 kertaa peräkkäin, kuittausaika kasvaa 1 tuntiin. Kun virhe on kuitattu, pumppu jää pysäytystilaan, kunnes käyttäjä käynnistää sen uudelleen näppäimillä MODE, - ja +.

5.4.1 - Tila

Pumpun tila.

5.4.2 - RI: nopeuden asetus

Asettaa pumpun nopeuden (rpm). Sallii kierrosmäärän pakottamisen asetettuun arvoon.

5.4.3 - VP: paineen näyttö

Järjestelmän mitattu paine [bar] tai [psi] asetetusta mittayksiköstä riippuen.

5.4.4 - VF: virtauksen näyttö

Näyttää virtauksen valitulla mittayksiköllä. Mittayksikkö voi olla [L/min] tai [gal/min], kappale 5.5.3 - MS: mittajärjestelmä.

5.4.5 - PO: lähtötehon näyttö

Sähköpumpun tehonkulutus [kW]

Jos sallittu maksimitehnonkulutus ylittyy, tunnus PO vilkkuu.

5.4.6 - C1: vaihevirran näyttö

Moottorin vaihevirta [A]

Jos sallittu maksimivirta ylittyy, tunnus C1 vilkkuu ilmoitukseksi siitä, että ylivirtasuoja on laukeamassa.

5.4.7 - RS: kiertonopeuden näyttö

Moottorin kiertonopeus (rpm).

5.4.8 - SV: Sähköjännite

Vain joissakin malleissa.

5.4.9 -SR: Jännitealue

Vain joissakin malleissa.

Ilmoittaa mitatun sähköjännitteen alueen. Arvoalue voi olla seuraava: [110–127] V tai [220–240] V. Ellei aluetta ole määritetty, arvo on -.

5.4.10 - TE: lämmönsiirtimen lämpötilan näyttö

5.5 - Asentajavalikko

Pidä näppäintä MODE, SET ja - painettuna yhtä aikaa päävalikossa, kunnes näytölle ilmaantuu asentajavalikon ensimmäinen parametri (tai käytä valintavalikkoa ja paina + tai -). Valikossa voidaan näyttää ja muuttaa eri määrittämissä: MODE-näppäimellä voidaan selata valikkosivuja ja näppäimellä + ja - kasvattaa tai vähentää kyseisen parametrin arvoa. Poistu nykyisestä valikosta ja palaa päävalikkoon painamalla SET.

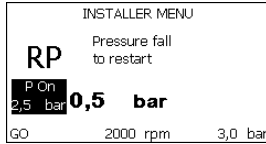
5.5.1 - RP: paineenalennuksen asetus uudelleenkäynnistystä varten

Ilmoittaa paineenalennuksen suhteessa arvoon SP, joka aiheuttaa pumpun uudelleenkäynnistykseen.

Jos asetuspaino on esim. 3,0 [bar] ja RP 0,5 [bar], uudelleenkäynnistys tapahtuu arvossa 2,5 [bar].

Parametrin RP asetusalue on 0,1 - 1 [bar]. Erikoistapauksessa (esim. jos asetuskohta on alhaisempi kuin RP) sitä voidaan rajoittaa automaattisesti.

Käyttäjän avuksi RP:n asetussivulle ilmaantuu myös todellinen uudelleen-käynnistyspaine symbolin RP alapuolelle, katso kuva 17.



Kuva 17: Uudelleenkäynnistyspaineen asetus

5.5.2 - OD: järjestelmän tyyppi

Arvo voi olla 1 tai 2 riippuen siitä, onko järjestelmä jäykkä vai joustava. Laitte lähtee tehtaalta asetettuna tilaan 1, joka soveltuu suurimmalle osalle järjestelmistä. Jos paine vaihtelee eikä sitä saada vakautettua parametrilla GI ja GP, vaihda tilaksi 2.

TÄRKEÄÄ: Kaksi eri määrittystä muuttaa myös säätöparametrien GP ja GI arvoja. Lisäksi tilalle 1 asetetut arvot GP ja GI sisältyvät eri muistiin kuin tilalle 2 asetetut arvot GP ja GI. Siten esim. tilan 1 arvo GP vaihdetaan tilaan 2 siirryttäessä tilan 2 arvoon GP. Se kuitenkin säilytetään muistissa ja asetetaan uudelleen palattaessa tilaan 1. Saman näytöllä näkyvän arvon merkitys vaihtelee tilasta toiseen, sillä ohjausalgoritmi on erilainen.

5.5.3 - MS: mittajärjestelmä

Asettaa mittayksiköksi kansainvälisen tai Angloamerikkalainen. Näytetyt suureet ovat taulukossa 6.

HUOMAUTUS: Virtaus Angloamerikkalainen mittayksiköllä (gal/min) saadaan käyttämällä muunnoskerrointa 1 gal = 4,0 L, joka vastaa metristä gallonia.

Näytetyt mittayksiköt		
Suure	Mittayksikkö Kansainvälinen	Mittayksikkö Angloamerikkalainen
Paine	bar	psi
Lämpötila	°C	°F
Virtaus	l / min	gal / min

Taulukko 6: Mittayksikköjärjestelmä

5.5.4 - AS: laitteiden kytkentä

Mahdollistaa kytkentä/irrotustilan avauksen seuraaville laitteille:

- D-CONNECT BOX - Yhteysväylä.
- DEV Muut yhteensopivat laitteet.

Sivu AS sisältää kytkettyjen laitteiden kuvakkeet, joiden alla on laitteen tunnus ja vastaanottoteho. Kiinteästi syttyneet kuvake osoittaa kytkettyä ja asianmukaisesti toimivaa laitetta. Yliviivattu kuvake osoittaa verkon osaksi määritettyä laitetta, jota ei havaita.



Tällä sivulla ei näytetä kaikkia taajuuksilla olevia laitteita, vaan ainoastaan ne, jotka on kytketty omaan verkkoomme. Kun näkyvissä ovat ainoastaan oman verkon laitteet, saman langattoman yhteyden sisällä voi toimia useita analogisia verkkoja yhtä aikaa ongelmitta. Siten käyttäjä ei näe laitteita, jotka eivät kuulu pumpausjärjestelmään.

Tältä valikkosivulta voidaan kytkeä tai irrottaa laite henkilökohtaisessa langattomassa verkossa. Kun järjestelmä käynnistetään, valikkokohta AS ei sisällä mitään yhteyksiä, koska kytkettyjä laitteita ei ole. Tässä tilassa näytetään ilmoitus No Dev, ja COMM-merkkivalo on sammunut. Ainoastaan käyttäjä voi lisätä tai poistaa laitteita kytkentä- ja irrotustoimenpiteellä.

Laitteiden kytkentä

Kun painat näppäintä + 5 sekuntia, laite asettuu hakutilaan langaton- ta kytkentää varten. Tilasta ilmoitetaan säännöllisin väliajoin vilkkuvalta COMM-merkkivalolla. Heti kun kaksi käytettävällä yhteyskentällä olevaa laitetta asetetaan tähän tilaan, ne asettuvat yhteyteen keskenään (jos mahdollista). Ellei se ole mahdollista yhdelle tai kummallekin laitteelle, toimenpide päättyy ja kummankin laitteen kohdalle ilmaantuu ponnaudu- sikkuna, joka ilmoittaa ”yhteyttä ei saada”. Tämä voi olla mahdollista, jos kytkettävä laite ylittää maksimimääränsä tai jos sitä ei tunnisteta. Suorita jälkimmäisessä tapauksessa toimenpide uudelleen alusta.

Yhteyden hakutila jää päälle kytkettävän laitteen havaitsemiseen asti (kytkennän tuloksesta riippumatta). Ellei laitetta havaita 1 minuutin kuluessa, yhteyden hakutilasta poistutaan automaattisesti. Voit poistua langatoman yhteyden hakutilasta milloin tahansa painamalla SET tai MODE.

Laitteiden irrotus

Irrota jo olemassa olevaan yksikköön kuuluva laite painamalla laitteen asentajavalikon sivulla AS näppäintä [-] vähintään 5 sekuntia. Toimenpi- teen seurauksena kaikki kytkettyihin laitteisiin liittyvät kuvakkeet vaihtuvat ilmoitukseen No Dev, ja COMM-merkkivalo on sammunut.

Laitteiden vaihto

Vaihda jo olemassa olevaan yksikköön kuulu- va laite irrottamalla vaih-dettava laite ja muodostamal- la yhteys uuteen laitteeseen yllä annettujen ohjeiden mukaan. Ellei vaihdettavan elementin irrotus ole mahdollista (vika tai ei käytössä), irrotus tulee suorittaa jokaisesta laitteesta, ja luoda uusi yksikkö.

5.5.5 - EK: alhaisen imupaineen toiminnon asetus

Vain malleissa, joissa on Kiwa-toiminto.

Aseta alhaisen imupaineen toiminto.

arvo	toiminto
0	poiskytketty
1	käytössä automaattisella kuittauksella
2	käytössä käsinkuittauksella

5.5.6 - PK: alhaisen imupaineen kynnys

Vain malleissa, joissa on Kiwa-toiminto.

Asettaa painekynnyksen, jonka alittuessa alhaisesta imupaineesta johtuva esto laukeaa.

5.5.7 - T1: alhaisen paineen viive (alhaisen imupaineen havaintotoiminto)

Vain malleissa, joissa on Kiwa-toiminto.

Asettaa invertterin sammutusajan alkaen alhaisen imupaineen havainnos- ta (Alhaisen paineen havainnon asetus, kappale 5.7).

T1 voidaan asettaa välille 0–12 s. Oletusasetus on 2 s.

5.6 - Huoltopalveluvalikko

Edistyneitä asetuksia, joiden suoritus on sallittu ainoastaan ammattihenkilöille tai huoltopalvelun suorassa valvonnassa.

Pida näppäintä MODE, SET ja + painettuna yhtä aikaa päävalikossa, kun- nes näytölle ilmaantuu TB (tai käytä valintavalikkoa ja paina + tai -).

Valikossa voidaan näyttää ja muuttaa eri määritysparametrejä: MO- DE-näppäimellä voidaan selata valikkosivuja ja näppäimellä + ja - kasvat- ta tai vähentää kyseisen parametrin arvoa. Poistu nykyisestä valikosta ja palaa päävalikkoon painamalla SET.

5.6.1 - TB: veden puuttumisesta johtuva estoaika

Veden puuttumisesta johtuvan estoajan asetuksella voidaan valita aika (sekunneissa), joka laitteelta kuluu veden puuttumisesta ilmoittamiseen.

Parametrin muuttaminen saattaa olla hyödyllistä havaittaessa viive moot- torin käynnistyksen ja syötön alkamisen välillä. Esimerkki tästä on järjes- telmä, jossa on erityisen pitkä imuputki ja pieniä vuotoja. Tässä tapauk- sessa putki saattaa tyhjentyä ja vaikka vesi ei puutu, sähköpumpulta kuluu aikaa uudelleentäytymiseen, virtauksen syöttöön ja järjestelmän paineis- tukseen.

5.6.2 - T2: sammutusviive

Asettaa viiveen, jolla invertterin tulee sammua, kun sammutusolosuhteet on saavutettu: järjestelmän paineistus ja minimivirtausta alhaisempi virtaus.

T2 voidaan asettaa välille 2 - 120 s. Oletusasetus on 10 s.

5.6.3 - GP: suhteellinen vahvistuskerroin

Suhteellista kerrointa tulee yleensä kasvattaa joustavissa järjestelmissä (esim. PVC-putket) ja alentaa jäykissä järjestelmissä (esim. rautaputket).

Jotta järjestelmän paine pysyy vakiona, invertteri valvoo mitattua paineivert- tä PI-tyyppin välineellä. Invertteri laskee moottorille toimitettavan tehon tämän

virheen mukaan. Valvonnan suoritus riippuu asetetuista parametreistä GP ja GI. Invertteri sallii oletusasetuksista poikkeavien parametrien valinnan mukautukseen eri tyyppisiin hydraulijärjestelmiin, joissa laite saattaa työskennellä. Lähes kaikissa järjestelmissä oletusparametrit GP ja GI ovat optimaalisia. Jos säädöissä on kuitenkin ongelmia, asetuksia voidaan muuttaa.

5.6.4 - GI: integraalinen vahvistuskerroin

Jos painehäviöt ovat suuria virtauksen kasvaessa äkillisesti tai järjestelmä vastaa hitaasti, kasvata arvoa GI. Jos paine sen sijaan heilahtelee asetusarvon lähellä, laske arvoa GI.

TÄRKEÄÄ: jotta painesäädöt ovat optimaalisia, yleensä sekä arvoa GP että GI tulee muuttaa.

5.6.5 - RM: maksiminopeus

Asettaa maksimirajan pumpun kierroksille.

5.6.6 - AY: uudelleenkäynnistysuoja

Kuten kappaleessa 9 on selostettu, toiminnolla vältetään tiheät käynnistykset ja sammutukset järjestelmän vuotojen seurauksena. Toiminto voidaan ottaa käyttöön kahdessa eri tilassa: Basic ja Smart. Basic-tilassa elektroninen ohjaus pysäyttää moottorin N samanlaisen käynnistys/pysäytysjakson jälkeen. Smart-tilassa se vaikuttaa sen sijaan parametriin RP vähentääkseen vuodoista johtuvia negatiivisia vaikutuksia. Toiminto ei käynnisty, jos asetuksena on pois käytöstä.

5.6.7 - AE: juuttumisen estotoiminnon käyttöönotto

Toiminto estää mekaaniset juuttumiset pitkän käyttötaujan aikana. Se käynnistää pumpun säännöllisesti.

Kun toiminto on käytössä, pumppu suorittaa 23 tunnin välein 1 minuutin kestoisen vapautusjakson.

5.6.8 - AF: jäätyminenestotoiminnon käyttöönotto

Jos toiminto on käytössä, pumppu käynnistetään automaattisesti, kun lämpötila lähestyy pakkasta. Näin estetään pumpun rikkoutuminen.

5.7- Alhaisen imupaineen havainnon asetus (tyypillisesti käytössä vesijohtoon liitetyissä vesiautomaateissa)

Vain malleissa, joissa on Kiwa-toiminto.

Alhaisen paineen havaintotoiminto asettaa järjestelmän estotilaan ajan T1 kuluttua (5.5.6 - T1: alhaisen paineen viive).

Kun toiminto on käytössä, pääsivulla näkyy symboli F4.

Toiminnon laukeaminen aiheuttaa pumpun eston, joka voidaan poistaa automaattisesti tai käsin. Automaattikuittauksessa virhetilasta F4 poistumiseksi paineen tulee palata vähintään 2 sekunniksi 0,3 baaria korkeampaan arvoon kuin PK-kynnys. Eston käskinuittaus tapahtuu painamalla näppäintä + ja - yhtä aikaa ja vapauttamalla ne.

5.8 - RF: virhe- ja varoituskertomuksen kuittaus

Kun pidät näppäintä + ja - painettuna yhtä aikaa vähintään 2 sekuntia, virhe- ja varoituskertomus pyyhitään. Symbolin RF alla on yhteenveto kertomuksen virheistä (maks. 64).

Voit tarkistaa kertomuksen sivun FF MONITORI-valikosta.

5.8.1 - PW: salasanan asetus

Laite on suojattu salasanalla. Jos asetat salasanan, laitteen parametrejä voidaan lukea, mutta niitä ei voida muuttaa.

Jos salana (PW) on 0, kaikki parametrit vapautuvat ja niitä voidaan muuttaa.

Jos käytössä on salana (arvo PW muu kuin 0), kaikki muutokset estetään ja sivulla PW näkyy XXXX.

Jos asetettuna on salana, kaikkia sivuja voidaan selata. Jos mitä tahansa parametria yritetään kuitenkin muuttaa, näytölle ilmaantuu ponnahdusikkuna, joka pyytää syöttämään salasanan. Oikean salasanan syötön jälkeen parametrit vapautuvat ja niitä voidaan muuttaa 10 minuutin ajan näppäimen viimeisestä painamisesta.

Jos haluat mitätöidä salasanan ajastimen, avaa sivu PW ja paina näppäintä + ja - yhtä aikaa 2 minuutin ajan.

Jos syötetty salana on oikea, näytölle ilmaantuu avautuva lukko. Jos salana on virheellinen, lukko viikkuu.

Jos järjestelmän oletusasetukset palautetaan, salasanaksi asetetaan 0. Salasanan muutos astuu voimaan painettaessa MODE tai SET. Aina kun parametria muutetaan, järjestelmä pyytää syöttämään uuden salasanan (esim. asentaja tekee kaikki asetukset oletusarvolla PW = 0 ja asettaa lopuksi arvon PW varmistaakseen laitteen suojauksen ilman muita toimenpiteitä).

Jos salana häviää, käytössä on kaksi mahdollisuutta muuttaa laitteen parametrit:

- Kirjoita ylös kaikkien parametrien arvot ja palauta laitteen oletusarvot.

Katso kappaletta 7.3. Kuittaustoimenpiteet pyyhkivät kaikki laitteen parametrit salasana mukaan lukien.

- Kirjoita ylös salasanasivulla oleva numero ja lähetä numeron sisältävä sähköpostiviesti huoltopalveluun. Muutaman päivän kuluessa sinulle toimitetaan salasana laitteen vapautukseen.

6 - TURVAJÄRJESTELMÄT

Laite on varustettu turvajärjestelmillä, joiden tarkoituksena on suojella pumpua, moottoria, sähköverkkoa ja invertteriä. Jos yksi tai useampi suoja laukeaa, näytöllä näytetään välittömästi prioriteetiltaan tärkein. Virhetypistä riippuen moottori saattaa pysähtyä. Normaalityilan palautuessa virhetila saattaa kuittautua automaattisesti heti tai määrätyn ajan kuluessa automaattikuittauksesta.

Jos esto johtuu veden puuttumisesta (BL), moottorin ylivirrasta (OC) tai moottorin vaiheiden välisestä suorasta oikosulusta (SC), virhetilasta voidaan yrittää poistua käsin painamalla näppäintä + ja - yhtä aikaa ja vapauttamalla ne. Jos virhetila jatkuu, korjaa sen syy.

Jos esto johtuu sisäisestä virheestä E18, E19, E20 tai E21, odota 15 minuuttia laitteen sähkö päällä, kunnes estotila kuitataan automaattisesti.

Virhekertomuksen hälytys	
Näytön ilmoitus	Kuvaus
PD	Sammutus ei asianmukainen
FA	Ongelmia jäädytysjärjestelmässä

Taulukko 7: Häilytykset

Näytön ilmoitus	Kuvaus
PH	Pumpun ylikuumentumisesta johtuva esto
BL	Veden puuttumisesta johtuva esto
BP1	Syöttöpainene anturin lukuvirheestä johtuva esto
BP2	Imupainene anturin lukuvirheestä johtuva esto

PB	Virheellisestä syöttöjännitteestä johtuva esto
LP	Alhaisesta tasajännitteestä johtuva esto
HP	Korkeasta tasajännitteestä johtuva esto
OT	Vahvistuspiirien ylikuumentumisesta johtuva esto
OC	Moottorin ylivirrasta johtuva esto
SC	Moottorin vaiheiden välisestä oikosulusta johtuva esto
ESC	Maavuodosta johtuva esto
HL	Kuumaa nestettä
NC	Moottorin iritykennästä johtuva esto
Ei	Sisäisen i. virheen aiheuttama esto
Vi	Sisäinen jännitteen i. toleranssin ylityksestä johtuva esto
EY	Järjestelmässä havaitusta virheellisestä vuorottelusta johtuva esto

Taulukko 8: Estoilmoitukset

6.1 - Estojen kuvaus

6.1.1 - "BL" Anti Dry-Run (kuivakäyntisuoja)

Veden puuttuessa pumppu pysäytetään automaattisesti ajan TB kuluttua. Tästä ilmoitetaan punaisella Alarm-merkkivalolla ja näytön viestillä BL. Kun asianmukainen vedenvirtaus on palautettu, estotilasta voidaan yrittää poistua käsin painamalla näppäintä + ja - yhtä aikaa ja vapauttamalla ne. Jos hälytystila ei poistu eli vedenvirtauksen palautus ja pumpun kuittaus eivät aktivoi käyttöyksikköä, automaattinen uudelleenkäynnistystoiminto yrittää käynnistää pumpun.



Ellei parametria SP ole asetettu oikein, veden puuttumissuoja ei toimi asianmukaisesti.

6.1.2 - Uudelleenikäynnistysuoja (suojaus jatkuvilta jaksoilta ilman käyttöyksikön pyyntöä)

Jos järjestelmän syöttöpuolella on vuotoja, järjestelmä käynnistyy ja pysähtyy vuorotellen, vaikka vedenottoa ei tunnetusti ole: pienikin vuoto

(muutama mL) aiheuttaa paineenlaskun, joka puolestaan saa sähköpumpun käynnistymään. Järjestelmän elektroninen ohjaus havaitsee vuodon jaksottaisuuden perusteella. Uudelleenkäynnistyssoja voidaan poistaa käytöstä tai ottaa käyttöön Basic- tai Smart-tilassa (kappale5.6.6).

Basic-tilassa pumppu pysähtyy ja jää odottamaan käsinkuittausta, kun jaksottaisuustila on havaittu. Tilasta ilmoitetaan käyttäjälle punaisen Alarm-merkkivalon syttymisellä ja näytön ilmoituksella ANTICYCLING. Kun vuoto on korjattu, uudelleenkäynnistys voidaan pakottaa käsin painamalla näppäintä + ja - yhtä aikaa ja vapauttamalla ne. Smart-tilassa parametriä RP kasvatetaan käynnistysten määrän vähentämiseksi ajan suhteen, kun vuoto on havaittu.

6.1.3 - Jäätymisenesto (suojaus veden jäätymiseltä järjestelmässä)

Veden tilan muuttuminen nestemäisestä kiinteäksi saa aikaan tilavuuden kasvun. Älä jätä järjestelmää vettä täyteen, jos lämpötila lähestyy pakkasta välttääksesi rikkoutumiset. Tämän vuoksi sähköpumpun tyhjennystä suositellaan aina, kun se jää käyttötalven talven ajaksi. Tässä järjestelmässä on kuitenkin suojaus, joka estää jään muodostumisen sisälle käynnistämällä sähköpumpun lämpötilan laskiessa lähelle pakkasta. Sisällä oleva vesi lämmitetään ja jäätymisen estetään.



Jäätymisenestosuojaus toimii ainoastaan, kun järjestelmä saa sähköä asianmukaisesti: jos pistoke on irrotettu tai virta on katkenut, suojaus ei voi toimia.

Älä jätä järjestelmää tästä huolimatta täyteen pitkien käyttötaukojen ajaksi: tyhjennä järjestelmä huolellisesti poistotulpan kautta ja sijoita se suojattuun paikkaan.

6.1.4 - "BP1" Syöttöpaineen anturin viasta johtuva esto (järjestelmän paineistus)

Jos laite havaitsee vian syöttöpaineen anturissa, pumppu pysäytetään ja näytöllä annetaan virheilmoitus BP1. Tila käynnistyy heti, kun ongelma on havaittu. Se päättyy automaattisesti oikeiden olosuhteiden palaututtua.

6.1.5 - "BP2" Imupaineen anturin viasta johtuva esto

Jos laite havaitsee vian imupaineen anturissa, pumppu pysäytetään ja näytöllä annetaan virheilmoitus BP2. Tila käynnistyy heti, kun ongelma on havaittu. Se päättyy automaattisesti oikeiden olosuhteiden palaututtua.

6.1.6 - "PB" Virheellisestä syöttöjännitteestä johtuva esto

Esto johtuu sallitun verkkojännitteen virheellisistä arvoista sähköliittimessä. Kuittaus tapahtuu aina automaattisesti, kun liittimen jännite palaa sallittuihin arvoihin.

6.1.7 - "SC" Moottorin vaiheiden välisestä oikosulusta johtuva esto

Laite on varustettu moottorin vaiheiden väliseltä suoralta oikosululta suojaavalla turvalaitteella. Kun estotilasta ilmoitetaan, toiminta voidaan yrittää palauttaa painamalla näppäintä + ja - yhtä aikaa. Toiminta ei joka tapauksessa palaudu ennen kuin oikosulun ilmaantumisesta on kulunut 10 sekuntia.

6.2 - Virhetilojen käsinkuittaus

Virhetilassa käyttäjä voi poistaa virheen tekemällä uuden yrityksen painamalla näppäintä + ja - yhtä aikaa ja vapauttamalla ne.

6.3 - Virhetilojen automaattikuittaus

Joidenkin toimintahäiriöiden ja estotilojen kohdalla järjestelmä yrittää kuittausta automaattisesti.

Automaattikuittaus koskee erityisesti seuraavia tiloja:

"BL"	Veden puuttumisesta johtuva esto
"PB"	Virheellisestä syöttöjännitteestä johtuva esto
"OT"	Vahvistuspiirin ylikuumentumisesta johtuva esto
"OC"	Moottorin ylivirrasta johtuva esto
"BP"	Paineanturin viasta johtuva esto

Jos järjestelmä joutuu estotilaan esim. veden puuttumisen vuoksi, laite käynnistää automaattisesti testi-toiminnon varmistaakseen, että laite todella on jäänyt pysyvästi ilman vettä. Jos kuittausyritys onnistuu toimenpiteiden aikana (esim. vesi palautuu), toimenpide keskeytyy ja toiminta palaa normaaliksi.

Taulukossa 9 annetaan laitteen suorittamat toimenpidejaksot eri estotyypeille.

Virhetilojen automaattikuittaukset		
Näytön ilmoitus	Kuvaus	Automaattikuittaus
BL	Veden puuttumisesta johtuva esto	- Yksi yritys 10 minuutin välein, yhteensä 6 yritystä. - Yksi yritys tunnin välein, yhteensä 24 yritystä. - Yksi yritys 24 tunnin välein, yhteensä 30 yritystä.
PB	Virheellisestä syöttöjännitteestä johtuva esto	- Kuittaus, kun jännite palaa nimellis-arvoon.
OT	Vahvistuspiirien ylikuumentumisesta johtuva esto	- Kuittaus, kun vahvistuspiirien jännite palautuu nimellisarvoon.
OC	Moottorin ylivirrasta johtuva esto	- Yksi yritys 10 minuutin välein, yhteensä 6 yritystä. - Yksi yritys tunnin välein, yhteensä 24 yritystä. - Yksi yritys 24 tunnin välein, yhteensä 30 yritystä.

Taulukko 9: Estojen automaattikuittaus

7 - KUITTAUS JA OLETUSASETUKSET

7.1 - Järjestelmän yleiskuittaus

Kuittaa järjestelmä pitämällä neljä näppäintä painettuna yhtä aikaa 2 sekunnin ajan. Toimenpide vastaa sähkön katkaisua. Odota täydellistä sammumista ja kytkte sähkö uudelleen. Kuittaus ei pyyhi käyttäjän tallentamia asetuksia.

7.2 - Oletusasetukset

Laitteeseen on esiasetettu tehtaalla sarja parametrejä, joita käyttäjä voi muuttaa tarpeiden mukaan. Kaikki asetusten muutokset tallennetaan automaattisesti muistiin. Tarvittaessa oletusasetukset voidaan kuitenkin aina palauttaa (katso oletusasetusten palautus kappaleesta 8.3 - Oletusasetusten palautus).

7.3 - Oletusasetusten palautus

Jos haluat palauttaa oletusasetukset, sammuta laite, odota, että näyttö sammuu kokonaan, pidä näppäin SET ja + painettuna ja kytkte sähkö. Vapauta kaksi näppäintä vasta, kun näytölle ilmaantuu kirjoitus EE.

Tämä palauttaa oletusasetukset (FLASH-muistiin pysyvästi tallennettujen oletusasetusten kirjoitus ja uudelleenluku EEPROM-muistissa).

Kun kaikki parametrit on asetettu, laite palaa normaalitoiminnalle.

HUOMAUTUS: kun tehdasasetukset on palautettu, kaikki järjestelmän ominaisparametrit (vahvistukset, asetuspainne jne.) tulee asettaa uudelleen kuten ensimmäisessä asennuksessa.

Oletusasetukset			
Tunnus	Kuvaus	Arvo e.sybox mini ³	Asennusmuistio
BK	Näytön valoisuus	80%	
TK	Taustavalon sytytysaika	2 min	
LA	Kieli	ENG	
SP	Aetuspainne [bar]	2,7	
RI	Kierrokset minuutissa käsiajolla [rpm]	3200	
OD	Järjestelmän tyyppi	1 (Jäykkä)	
RP	Paineenalennus uudelleenkäynnistystä varten [bar]	0,3	
MS	Mittajärjestelmä	0 (kansainvälinen)*	
EK	Alhaisen imupaineen toiminto	2	
PK	Alhaisen imupaineen kynnys [bar]	0,5	
TB	Veden puuttumisesta johtuva estoaika [s]	15	

T1	Alh. paineen viive [s]	8	
T2	Sammutusviive [s]	30	
GP	Suhteellinen vahvistuskerroin	0,5	
GI	Integraalinen vahvistuskerroin	1,2	
RM	Maksiminopeus	7000	
AE	Juuttumisen estotoiminto	1 (Käytössä)	
AF	Jäätymisenesto	1 (Käytössä)	
PW	Salasanan asetus	0	
AY	Uudelleenkäynnistysuoja AY	2 (SMART)	

*: määraityille markkinoille tarkoitettujen tuotteiden mittausjärjestelmän MS tehdasasetus voi olla 1 (anglosaksinen)

Taulukko 10: Oletusasetukset

8 - ERIKOISASENNUKSET

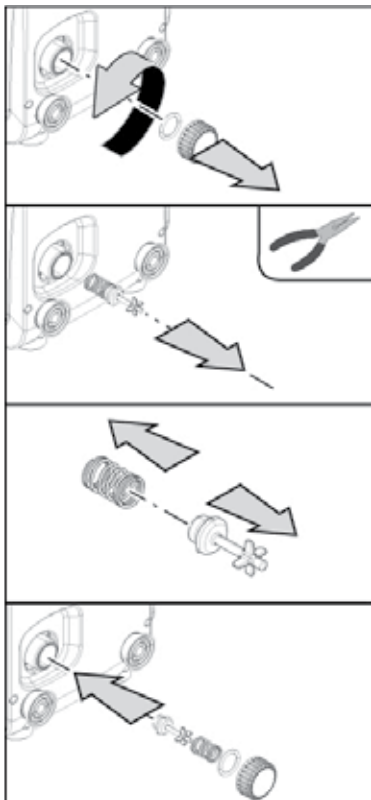
8.1 - Itsesyötön esto

Laitte valmistetaan ja toimitetaan itsesyöttävänä. Kappaleen 4, mukaisesti järjestelmä kykenee olemaan itsesyöttävä ja toimimaan siten millä tahansa valitulla asennuskokoonpanolla: negatiivisella ja positiivisella imukorkeudella. Joissakin tapauksissa itsesyöttökyky ei kuitenkaan ole tarpeellinen tai joillakin alueilla on kiellettyä käyttää itsesyöttäviä pumppuja. Käynnistystyötön aikana pumppu pakottaa osan paineistetusta vedestä palaamaan imuosaan, kunnes saavutettu syöttöpaine osoittaa järjestelmän olevan täytetty. Kierrätyskanava sulkeutuu automaattisesti. Vaihe toistuu jokaisen käynnistyksen yhteydessä myös pumpun ollessa täytetty, kunnes kierrätyskanavan sulkupaine saavutetaan (noin 1 bar). Jos vesi saapuu jo paineistetun järjestelmän imuun (sallittu maksimiarvo 2 bar) tai asennus tapahtuu positiiviselle imukorkeudelle, kierrätyskanavan sulkeminen voidaan pakottaa, minkä seurauksena itsesyöttökyky menetetään (pakollista, jos alueen säännöissä määrätään niin). Etuna tästä on järjestelmän jokaisen käynnistyksen yhteydessä kuuluvan kanavan sulkimen

aiheuttaman melun poistaminen.

Pakota itsesyöttökanavan sulkeutuminen seuraavasti:

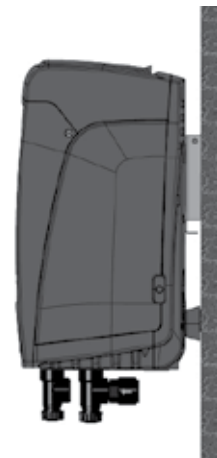
1. katkaise sähkö;
2. tyhjennä järjestelmä (ellet pääätä estää käynnistystäyttöä ensimmäisen asennuksen yhteydessä);
3. poista pinnalla E oleva tyhjennystulppa joka tapauksessa. Varo, ettet pudota O-rengastiivistettä (kiva 18);
4. poista suljin paikaltaan pihtien avulla. Suljin poistetaan yhdessä siihen yhdistetyn O-rengastiivisteeseen ja metallijousen kanssa;
5. poista jousi sulkimesta. Aseta suljin takaisin yhdessä O-rengastiivisteeseen kanssa (tiivestepuoli pumpun sisäpuolta kohti, ristikkäisillä siivekkeillä varustettu varsi ulospäin);
6. ruuvaa tulppa kiinni asetettuasi metallijousen sen sisälle, niin että se puristuu tulpan ja sulkimen ristikkäisillä siivekkeillä varustetun varren väliin. Kun asetat tulpan takaisin, varmista että O-rengastiiviste asetuu asianmukaisesti paikalleen;
7. täytä pumppu, kytke sähkö päälle ja käynnistä järjestelmä.



Kuva 18

8.2 - Seinäasennus

Laitte voidaan asentaa seinään erikseen hankittavalla DAB-lisäsarjalla. Seinäasennus on kuvan 19 mukainen.



Kuva 19

9. HUOLTO



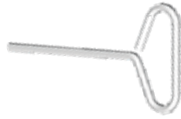
Katkaise sähkö ennen mitään järjestelmään suoritettavia toimenpiteitä.

Järjestelmä ei tarvitse määräaikaishuoltoa.

Seuraavassa annetaan kuitenkin ohjeet erikoishuoltoihin, joita saatetaan tarvita erikoistapauksissa (esim. järjestelmän tyhjennys sen varastoimiseksi käyttötouon ajaksi).

9.1 - Lisätyökalu

DAB toimittaa tuotteen ohessa metallisen kuusioavaimen (kuva 20), jota tarvitaan järjestelmään suoritettavissa toimenpiteissä erikoishuollon ja asennuksen aikana. Käytä avainta erityisesti käyttöliittymän näytön suuntaukseen (kappale 2.2.2) tai käyttöliittymän näytön vieressä olevan tilan luukun avaukseen. Jos hävität avaimen tai se vaurioituu, voit käyttää toimenpiteessä myös tavallista 2 mm:n kuusioavainta.



Kuva 20

9.2 - Järjestelmän tyhjennys

Toimi seuraavasti poistaaksesi järjestelmän sisällä olevan veden:

1. katkaise sähkö;
2. avaa järjestelmää lähimpänä oleva syöttöhana poistaaksesi järjestelmän paineen ja saadaksesi sen mahdollisimman tyhjäksi;
3. jos heti järjestelmän jälkeen on asennettu sulkuventtiili (aina suositeltava), sulje se, ettei laitteessa oleva vesimäärä valu järjestelmän ja ensimmäisen avatun hanan väliin;
4. sulje imuputki järjestelmää lähimpänä olevasta kohdasta (ennen järjestelmää on aina suositeltavaa asentaa sulkuventtiili), ettei myös koko imujärjestelmä tyhjenny;
5. poista tyhjennystulppa (kuva 1, pinta E pystysuorassa kokoonpanossa; kuva 1, pinta C vaakasuorassa kokoonpanossa) ja valuta sisällä oleva vesi pois (noin 1.5 litraa);
6. sisäänrakennetun takaiskuventtiilin jälkeen syöttöjärjestelmään jäänyt vesi saattaa valua ulos, kun järjestelmä irrotetaan tai toinen syöttöputki poistetaan (ellei käytössä).



Vaikka järjestelmä jää pääosiltaan tyhjäksi, se ei kykene poistamaan kaikkea sisällään olevaa vettä.

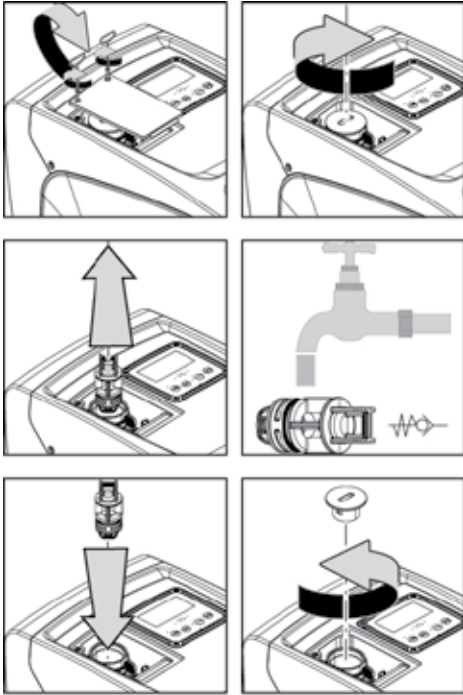
Kun järjestelmää käsitellään tyhjennyksen jälkeen, pieniä määriä vettä saattaa poistua järjestelmästä.

9.3 - Takaiskuventtiili

Järjestelmässä on sisäänrakennettu takaiskuventtiili, joka on toiminnan kannalta välttämätön. Vedessä olevat kiinteät hiukkaset tai hiekka saattavat aiheuttaa venttiiliin ja siten myös järjestelmän toimintahäiriöitä. Pyri

käyttämään kirkasta vettä ja asentamaan tarvittaessa tulosuodattimet. Jos tästä huolimatta huomaat takaiskuventtiilin toiminnassa häiriöitä, voit poistaa sen järjestelmästä ja puhdistaa ja/tai vaihtaa sen seuraavasti:

1. poista erikoishuoltotilan luukku (kuva 1, pinta F) löysäämällä kaksi kiinnitysruuvia lisätyökalulla. Älä poista ruuveja kokonaan. Voit käyttää niitä apuna luukun poistossa. Varo, etteivät ruuvit putoa järjestelmän sisälle, kun olet poistanut luukun (kuva 21);
2. poista 1"1/4 tulppa ruuvimeisselillä päästäksesi käsittelemään takaiskuventtiiliä (kuva 21);
3. vedä takaiskuventtiilin kasetti ulos pihdeillä kääntämättä sitä tarttumalla tähän tarkoitettuun ulokkeeseen (kuva 21): toimenpide saattaa vaatia voimaa;
4. puhdista venttiili juoksevan veden alla. Varmista, ettei se ole vaurioitunut. Vaihda tarvittaessa;
5. aseta täydellinen kasetti uudelleen paikalleen. Toimenpiteessä tarvitaan voimaa kahden O-rengastiivisteiden puristamiseksi yhteen (kuva 21);
6. ruuvaa 1"1/4 tulppa pohjaan asti. Ellet ole työntänyt kasettia asianmukaisesti paikalleen, tulpan ruuvaaminen suorittaa sen asetuksen loppuun (kuva 21);
7. aseta luukku takaisin paikalleen ja kiristä kaksi ruuvia (kuva 21).



Kuva 21



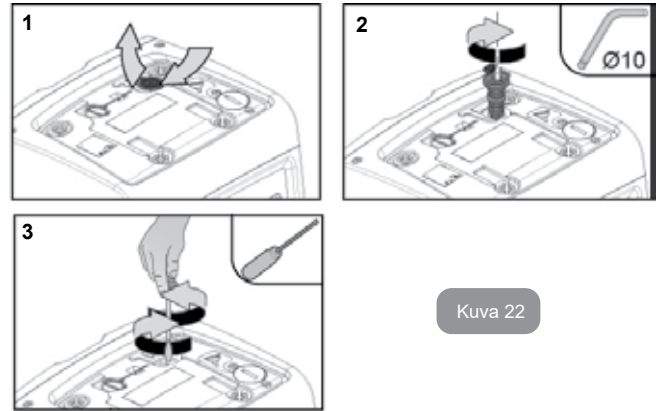
Jos takaiskuventtiilin huollon aikana yksi tai useampi O-rengas häviää tai vaurioituu, ne tulee vaihtaa uusiin. Muussa tapauksessa järjestelmä ei toimi asianmukaisesti.

9.4 - Moottorin akseli

Järjestelmän elektroninen ohjaus varmistaa tasaiset käynnistykset estääkseen mekaanisten osien liiallisen kuormittumisen ja pidentääkseen siten laitteen käyttöikä. Poikkeustapauksessa tämä ominaisuus saattaa

aiheuttaa sähköpumpun käynnistysongelman: käyttötaun ja mahdollisen järjestelmän tyhjentämisen jälkeen veteen lienneet suolat ovat saattaneet muodostaa kalkkikerääntymiä sähköpumpun pyörivän (moottorin akseli) ja kiinteän osan väliin ja ne saattavat siten kasvattaa käynnistysvastusta. Tässä tapauksessa riittää, kun moottorin akselia autetaan pyörimään käsin, niin että se irtoaa kalkkikerääntymistä. Tämä on mahdollista, sillä moottorin akselia päästään käsittelemään ulkopuolelta ja sen päässä on vetoura. Toimi seuraavasti:

1. poista teknisen tilan luukku (kuva 1, pinta A);
2. nosta moottorin akselin tulpan kumisuojuus (kuva 22);
3. poista moottorin akselin tulppa 10 mm:n kuusioavaimella (kuva 22);
4. aseta talttapäinen ruuvimeisseli moottorin akselin uraan ja käännä kumpaankin suuntaan (kuva 22);
5. jos pyöriminen on esteetöntä, tulppa ja suojuus voidaan asentaa takaisin ja järjestelmä voidaan käynnistää;
6. ellei saa irrotettua akselia käsin, ota yhteys huoltoliikkeeseen.



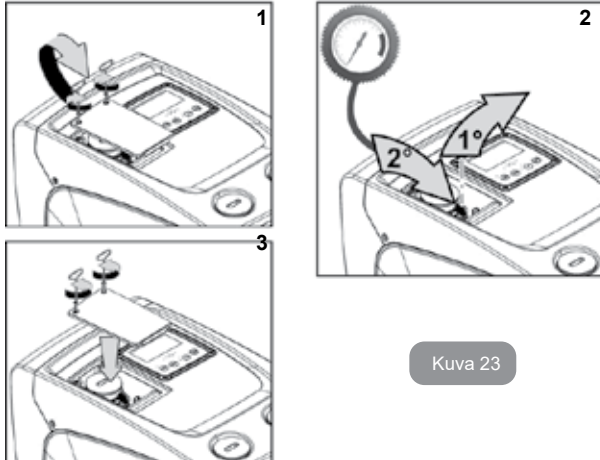
Kuva 22

9.5 - Paisuntasäiliö

Katso kappaleesta 1.2 paisuntasäiliön ilmanpaineen tarkistus ja säätö sekä rikkoutuneen säiliön vaihto.

Toimi seuraavasti päästäksesi käsittelemään paisuntasäiliön venttiiliä:

1. poista erikoishuoltotilan luukku (kuva 1, pinta F) löysäämällä kaksi kiinnitysruuvia lisätyökälulla. Älä poista ruuveja kokonaan. Voit käyttää niitä apuna luukun poistossa. Varo, etteivät ruuvit putoa järjestelmän sisälle, kun olet poistanut luukun (kuva 23);
2. poista paisuntasäiliön venttiilin kumihattu (kuva 23);
3. Käsittele venttiiliä kappaleen 1.2 ohjeiden mukaan (kuva 23);
4. aseta kumihattu takaisin (kuva 23);
5. aseta luukku takaisin paikalleen ja kiristä kaksi ruuvia (kuva 23).



Kuva 23

10 - VIANETSINTÄ



Katkaise pumpun sähkö ennen vianetsintää irrottamalla pistoke pistorasiasta.

Tyypilliset viat

Vika	Merkkivalo	Mahdolliset syyt	Korjaukset
Pumppu ei käynnisty.	Punainen: sammunut Valkoinen: sammunut Sininen: sammunut	Sähkö puuttuu.	Tarkista, että pistorasiassa on jännitettä ja kytkke pistoke uudelleen.
Pumppu ei käynnisty.	Punainen: syttynyt Valkoinen: syttynyt Sininen: sammunut	Akseli on juuttunut.	Katso kappaletta 9.4 (Moottorin akseli).
Pumppu ei käynnisty.	Punainen: sammunut Valkoinen: syttynyt Sininen: sammunut	Käyttöyksikkö on järjestelmän uudelleenkäynnistyspainetta vastaavaa korkeammalla tasolla (kappale 3.2).	Kasvata järjestelmän uudelleenkäynnistyspainetta kasvattamalla arvoa SP tai pienentämällä arvoa RP.
Pumppu ei pysähdy.	Punainen: sammunut Valkoinen: syttynyt Sininen: sammunut	<ol style="list-style-type: none"> 1. Laitteessa on vuoto. 2. Juoksupyörä tai hydrauliosa on tukossa. 3. Ilmaa imuputuksessa 4. Viallinen virtausanturi 	<p>Tarkista laite, etsi vuoto ja korjaa se.</p> <p>Pura järjestelmä ja poista tukokset (huoltopalvelu).</p> <p>Tarkista imuputki, etsi syy ilman tuloon ja korjaa se.</p> <p>Ota yhteys huoltopalveluun.</p>

Riittämätön syöttö	Punainen: sammunut Valkoinen: syttynyt Sininen: sammunut	<ol style="list-style-type: none"> Liian suuri imusyvyyys Imuputki on tukossa tai sen halkaisija on liian pieni. Juoksupyörä tai hydrauliosa on tukossa. 	<ol style="list-style-type: none"> Imusyvyyden kasvaessa laitteen hydrauliset ominaisuudet laskevat. Tarkista, voidaanko imusyvyyttä pienentää. Käytä halkaisijaltaan suurempaa imuputkea (ei koskaan alle 1"). Tarkista imuputki, etsi sulun syy (tukos, jyrkkä mutka, vastakaltevuus tms.) ja korjaa se. Pura järjestelmä ja poista tukokset (huoltopalvelu).
Pumppu käynnistyy ilman käyttökysikön vaatimusta.	Punainen: sammunut Valkoinen: syttynyt Sininen: sammunut	<ol style="list-style-type: none"> Laitteessa on vuoto. Viallinen takaiskuventtiili 	<ol style="list-style-type: none"> Tarkista laite, etsi vuoto ja korjaa se. Huolla takaiskuventtiili kappaleen 9.3 mukaan.
Vedenpaine avattaessa käytöyksikköä ei ole välitön.	Punainen: sammunut Valkoinen: syttynyt Sininen: sammunut	Paisuntasäiliö on tyhjä (riittämätön ilmanpaine) tai kalvo rikki.	Tarkista paisuntasäiliön ilmanpaine. Sjos ulos tulee vettä tarkistuksen aikana, säiliö on rikki: ota yhteys huoltopalveluun. Palauta muussa tapauksessa ilmanpaine kaavan mukaan (kappale 1.2).
Kun käytöyksikkö avataan, virtaus nollautuu ennen pumpun käynnistymistä.	Punainen: sammunut Valkoinen: syttynyt Sininen: sammunut	Paisuntasäiliön ilmanpaine on korkeampi kuin järjestelmän käynnistyspaine.	Kalibroi paisuntasäiliön paine tai määritä parametri SP ja/tai RP, niin että paine on kaavan mukainen (kappale 1.2).

Näytöllä näkyy BL.	Punainen: syttynyt Valkoinen: syttynyt Sininen: sammunut	<ol style="list-style-type: none"> Vesi puuttuu. Pumppu ei käynnistystäy. Asetuskohtaa ei saavuteta asetetulla arvolla RM. 	<ol style="list-style-type: none"> 1-2. Käynnistystäytä pumppu ja tarkista, ettei putkessa ole ilmaa. Tarkista, ettei imu tai suodattimet ole tukossa. 3. Aseta arvo RM, joka mahdollistaa asetuskohtaan saavuttamisen.
Näytöllä näkyy BP1	Punainen: syttynyt Valkoinen: syttynyt Sininen: sammunut	1. Etäpaineanturi on viallinen.	1. Ota yhteys huoltopalveluun.
Näytöllä näkyy BP2	Punainen: syttynyt Valkoinen: syttynyt Sininen: sammunut	1. Paineanturi on viallinen.	1. Ota yhteys huoltopalveluun.
Näytöllä näkyy OC	Punainen: syttynyt Valkoinen: syttynyt Sininen: sammunut	<ol style="list-style-type: none"> Liiallinen kulutus Pumppu on jumissa. 	<ol style="list-style-type: none"> Neste on liian sakeaa. Käytä pumppua ainoastaan veden pumppaukseen. Ota yhteys huoltopalveluun.
Näytöllä näkyy PB	Punainen: syttynyt Valkoinen: syttynyt Sininen: sammunut	<ol style="list-style-type: none"> Alhainen sähköjännite Verkon liiallinen jännitehäviö 	<ol style="list-style-type: none"> Tarkista, että verkkojännite on asianmukaista. Tarkista sähköjohtojen läpimitta.

11 - LAITEOHJELMAN PÄIVITYS

Laiteohjelma voidaan päivittää D-Connect Box -väylän kautta langattomalla yhteydellä. Katso ohjeet päivitykseen D-Connect Box -väylän oppaasta.

12 - HÄVITYS

Tämä laite ja sen osat tulee hävittää ympäristöä kunnioittaen ja paikallisten ympäristönsuojelumääräysten mukaisesti. Käytä paikallisia yleisiä tai yksityisiä jätteiden keräysjärjestelmiä.

13 - TAKUU

Jos laitteessa on materiaali- tai valmistusvikoja, korjaamme ne tai vaihdamme laitteen ostomaassa voimassa olevan lain mukaisena takuaikana harkintamme mukaan.

Takuu kattaa kaikki oleelliset valmistus- tai materiaali- viat, kun laitetta on käytetty asianmukaisesti ja ohjeiden mukaan.

Takuu raukeaa seuraavissa tapauksissa:

- laitteen korjausyritykset,
- laitteen tekniset muutokset,
- ei-alkuperäisten varaosien käyttö,
- sormeilu.
- laitteen asiaton käyttö, esim. teollinen käyttö.

Takuun piiriin eivät kuulu:

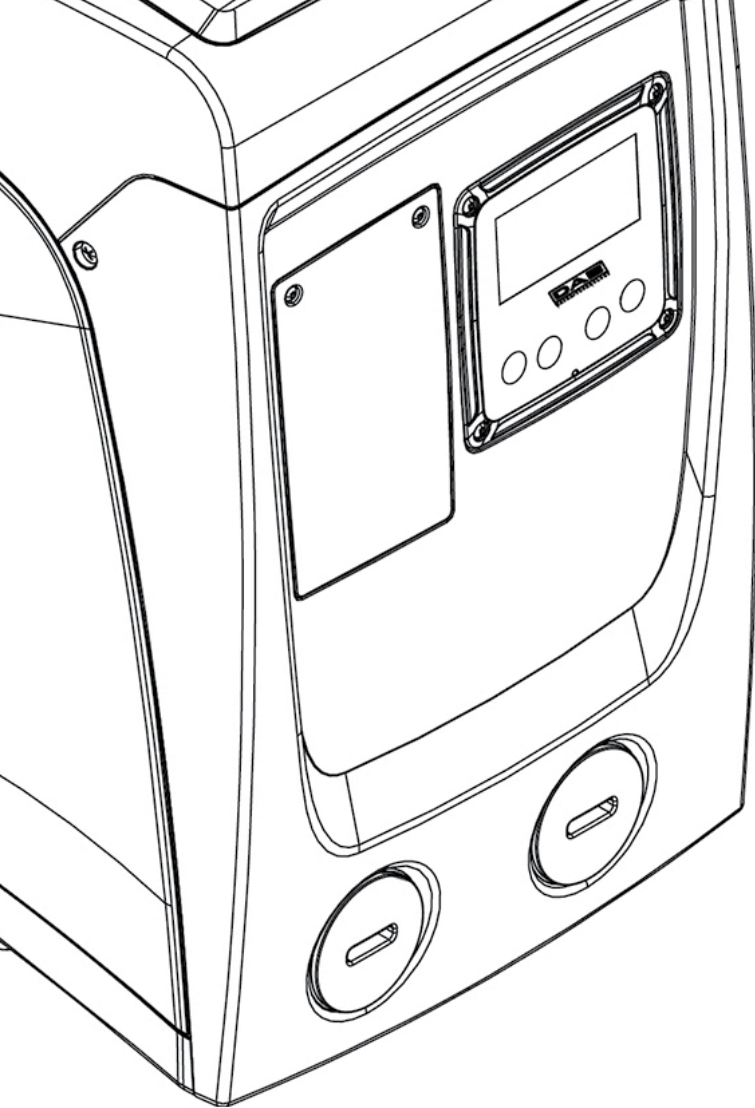
- nopeasti kuluvat osat.

Ota takuuvaatimuksia varten yhteys valtuutettuun tekniseen huoltoliikkeen. Esitä laitteen ostotodistus.

INNEHÅLLSFÖRTECKNING

Beskrivning av symboler	260		
Säkerhetsföreskrifter	260		
Ansvar	261		
1. Allmän information	261		
1.1 Beskrivning av inbyggd inverter	262		
1.2 Inbyggt expansionskärl	262		
1.3 Tekniska data	263		
2. Installation	264		
2.1 Vertikal konfiguration	264		
2.1.1 Vattenanslutning	265		
2.1.2 Påfyllning - Installation ovan och under vattennivån	265		
2.2 Horisontell konfiguration	266		
2.2.1 Vattenanslutning	266		
2.2.2 Placering av manöverpanel	267		
2.2.3 Påfyllning - Installation ovan och under vattennivån	267		
3. Idrifttagning	268		
3.1 Elanslutning	268		
3.2 Konfiguration av inbyggd inverter	269		
3.3 Fyllning	269		
4. Tangentbord och display	270		
4.1 Direkt åtkomst med knappkombinationer	271		
4.2 Åtkomst med namn via rullgardinsmenyn	274		
4.3 Menyssidornas struktur	274		
4.4 Blockerad inmatning av parametrar med lösenord	275		
4.5 Aktivering/deaktivering av motor	275		
5. De enskilda parametrarnas betydelse	275		
5.1 Användarmeny	276		
5.1.1 Status	276		
5.1.2 RS: Visning av rotationshastighet	276		
5.1.3 VP: Visning av tryck	276		
5.1.4 VF: Visning av flöde	276		
5.1.5 PO: Visning av effekttillförsel	276		
5.1.6 C1: Visning av fasström	276		
5.1.7 SV: Matningsspänning	276		
5.1.8 SR: Matningsområde	276		
5.1.9 TE: Visning av avledarens temperatur	276		
5.1.10 PKm: Uppmätt sugtryck	276		
5.1.11 Drifttimmar och antal starter	276		
5.1.12 PI: Histogram över effekt	276		
5.1.13 Utgående flöde	276		
5.1.14 VE: Visning av version	276		
5.1.15 FF: Visning av fel och varningar (Larmlista)	277		
5.2 Monitormeny	277		
5.2.1 CT: Displayens kontrast	277		
5.2.2 BK: Displayens ljusstyrka	277		
5.2.3 TK: Tid för tänd bakgrundsbelysning	277		
5.2.4 LA: Språk	277		
5.2.5 TE: Visning av avledarens temperatur	277		
5.3 Börvärdesmeny	277		
5.3.1 SP: Inställning av tryckbörvärde	277		
5.4 Manuell meny	278		
5.4.1 Status	278		
5.4.2 RI: Inställning av hastighet	278		
5.4.3 VP: Visning av tryck	278		
5.4.4 VF: Visning av flöde	278		
5.4.5 PO: Visning av effekttillförsel	278		
5.4.6 C1: Visning av fasström	278		
5.4.7 RS: Visning av rotationshastighet	278		
5.4.8 SV: Matningsspänning	278		
5.4.9 SR: Matningsområde	278		
5.4.10 TE: Visning av avledarens temperatur	278		
5.5 Installatörsmeny	278		
5.5.1 RP: Inställning av trycksänkning för omstart	279		
5.5.2 OD: Typ av system	279		
5.5.3 MS: Mätssystem	279		
5.5.4 AS: Associerade anordningar	279		
5.5.5 EK: Inställning av funktion med lågt tryck vid insug	280		
5.5.6 PK: Lågtrycksgräns vid insug	280		
5.5.7 T1: Tid för avstängning efter lågtryckssignal (funktion för avkänning av lågt tryck vid insug)	280		
5.6 Servicemeny	280		
5.6.1 TB: Väntetid för blockering p.g.a. vattenbrist	280		
5.6.2 T2: Fördröjning av avstängning	281		
5.6.3 GP: Koefficient för proportionell förstärkning	281		
5.6.4 GI: Koefficient för integral förstärkning	281		
5.6.5 RM: Max. hastighet	281		
5.6.6 AY: Omstartsskydd	281		
5.6.7 AE: Aktivering av blockeringsfri funktion	281		
5.6.8 AF: Aktivering av frostskyddsfunktion	281		
5.7 Inställning av avkänning av lågt tryck vid insug	281		
5.8 RF: Nollställning av larmlista med fel och varningar	281		
5.8.1 PW: Inmatning av lösenord	281		
6. Skyddssystem	282		
6.1 Beskrivning av blockeringar	283		

6.1.1 "BL" Skydd mot torrkörning	283
6.1.2 Omstartsskydd (skydd mot kontinuerliga cykler som inte efterfrågas av förbrukaren)	283
6.1.3 Frostskydd (skydd mot att vattnet fryser i systemet)	283
6.1.4 "BP1" Blockering p.g.a. defekt trycksensor vid utloppet	283
6.1.5 "PB2" Blockering p.g.a. defekt trycksensor vid insuget	283
6.1.6 "PB" Blockering p.g.a. matningsspänning utanför gränsvärdena	283
6.1.7 "SC" Blockering p.g.a. kortslutning mellan motorfaserna	283
6.2 Manuell återställning efter feltillstånd	283
6.3 Automatisk återställning efter feltillstånd	283
7. Nollställning och standardvärden	284
7.1 Allmän nollställning av systemet	284
7.2 Standardvärden	284
7.3 Återställning till standardvärden	284
8. Specialinstallationer	285
8.1 Hindrad självfyllning	285
8.2 Vägginstallation	279
9. Underhåll	286
9.1 Medföljande verktyg	286
9.2 Tömning av systemet	287
9.3 Backventil	287
9.4 Motoraxel	288
9.5 Expansionskärl	289
10. Problemlösning	289
11. Uppdatering av programvara	290
12. Kassering	290
13. Garanti	291



BESKRIVNING AV SYMBOLER

Det används följande symboler i texten:



SITUATION MED ALLMÄN FARA. Försummelse av de anvisningar som följer kan orsaka person- och saksador.



SITUATION MED FARA FÖR ELSTÖT. Försummelse av de anvisningar som följer kan orsaka en situation med allvarlig risk för personskada.



Anmärkning och allmän information.

SÄKERHETSFORESKRIFTER

Denna manual avser produkterna e.sybox mini³.



Läs denna bruksanvisning noggrant före installationen. Installationen och funktionen måste vara i enlighet med säkerhetsföreskrifterna i apparatens installationsland. Samtliga moment måste utföras regelrätt. Försummelse av säkerhetsföreskrifterna gör att garantin bortfaller och kan orsaka skador på personer och utrustning.



Produkterna i denna text är apparater för professionellt bruk och tillhör isoleringsklass 1.



Specialiserad personal

El- och hydraulanslutningarna ska utföras av kvalificerad personal som uppfyller de tekniska krav som anges av säkerhetsbestämmelserna i apparatens installationsland.

Med kvalificerad personal menas de personer som är kapabla att lokalisera och undvika möjliga faror. Dessa personer har tack vare sin bakgrund, erfarenhet och utbildning och sin kännedom om gällande standarder och olycksförebyggande regler auktoriserats av skyddsombudet att utföra nödvändiga arbeten. (Definition av teknisk personal enligt IEC 364)



Det åligger installatören att försäkra sig om att elnätet är utrustat med ett fungerande jordningssystem i enlighet med gällande standarder.



Det rekommenderas att använda en separat elledning till invertern för att hindra att ev. brus sprids till andra apparater.



Apparaten får användas av barn över 8 år eller personer med nedsatt fysisk eller psykisk förmåga eller utan erfarenhet och kunskap förutsatt att det sker under överinseende eller efter att de har informerats om säker användning av apparaten och har förstått vilka faror som är förknippade med apparaten. Barn får inte leka med apparaten. Rengöring och underhåll som ska utföras av användaren får inte utföras av barn utan överinseende.



Säkerhet

Användning av apparaten är endast tillåten om elsystemet uppfyller säkerhetskraven enligt gällande standarder i apparatens installationsland (Italien: CEI 64-2).



Vätskor som kan pumpas

Apparaten är utvecklad och tillverkad för att pumpa vatten, utan explosiva ämnen, fasta partiklar eller fibrer, med en densitet på 1 000 kg/m³ och med en kinematisk viskositet lika med 1 mm²/s och vätskor som inte är kemiskt aggressiva.



Använd aldrig elkabeln för att transportera eller flytta pumpen.



Dra aldrig i elkabeln för att dra ut stickkontakten ur eluttaget.



Om elkabeln är skadad ska den bytas ut av tillverkaren eller en auktoriserad serviceverkstad för att undvika samtliga risker.

Försummelse av säkerhetsföreskrifterna kan skapa farliga situationer för personer eller föremål och medför att apparatens garanti bortfaller.

ANSVAR



Tillverkaren ansvarar inte för elpumparnas funktion eller eventuella skador som orsakas av att de har manipulerats, ändrats och/eller använts på ett sätt som inte anses som ett rekommenderat användningsområde eller på ett olämpligt sätt i förhållande till andra bestämmelser i denna bruksanvisning.

Tillverkaren fransäger sig vidare allt ansvar för oriktigheter i denna bruksanvisning som beror på tryckfel eller kopiering. Tillverkaren förbehåller sig rätten att utföra nödvändiga eller lämpliga ändringar på apparaten utan att för den skull ändra dess typiska egenskaper.

1- ALLMÄN INFORMATION

Apparaten är ett inbyggt system som består av en självfyllande, flerstegs, elektrisk centrifugalpump, en elektronisk krets som styr pumpen och ett expansionskärl. Vattenkylning av motorn istället för lyftkylning säkerställer en mindre bullernivå hos systemet och att det kan placeras även på oventilerade platser.

Användningsområden

Vattensystem för tillförsel och tryckstegring för hushållsbruk eller industriellt bruk.

Utvändigt är apparaten en parallellpipad med sex sidor som i Fig. 1.

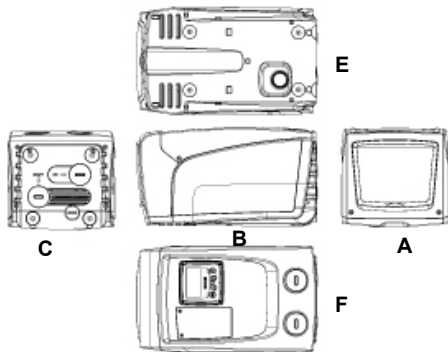


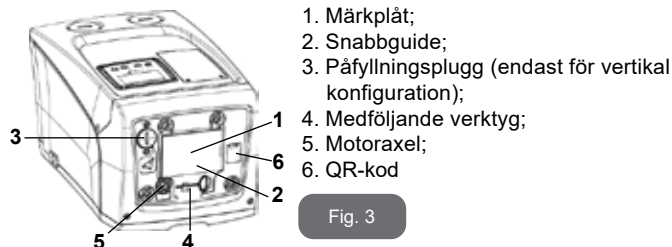
Fig. 1

Sida A: En lucka ger åtkomst till teknikutrymmet.



Fig. 2

Teknikutrymmet ger åtkomst till följande (se Fig. 3):



1. Märkplåt;
2. Snabbguide;
3. Påfyllningsplugg (endast för vertikal konfiguration);
4. Medföljande verktyg;
5. Motoraxel;
6. QR-kod

Fig. 3

Sida B: En kabelgenomföring av gummi används för dragningen av elkabeln som ska anslutas till elnätet.

Sida C: De fyra gängningarna av mässing används för de fyra stödfötterna i samband med vertikal installation. De två 1" skruvpluggarna kan tas bort för att utföra systemanslutningar beroende på valt installationsätt. Anslut systemet från vilket vattnet ska pumpas (brunn, cistern o.s.v.) till kopplingen som är märkt med IN och utloppssystemet till kopplingen som är märkt med OUT. 3/8" pluggen används för att tömma systemet vid horisontell installation. Det finns dessutom ett luftspjäll.

Sida E: De fyra gängningarna av mässing används för de fyra stödfötterna i samband med horisontell installation. 1" pluggen används huvudsakligen för att tömma systemet vid vertikal installation. Det finns dessutom två luftspjäll..

Sida F: 1" pluggen vid texten IN på sidan C har två funktioner (anges på etiketten som ska tas bort): i samband med horisontell installation används munstycket, som stängs igen med pluggen, som systemets påfyllningshål (se kap. 2.2.3 Påfyllning). Den andra 1" pluggen används för att komma åt en andra utloppskoppling som kan användas samtidigt med eller istället för den som är märkt med OUT på sidan C. Manöverpanelen består av en display och ett tangentbord. Den används för att ställa in systemet, ta reda på statusen och informera om ev. larm. Luckan som är stängd med två skruvar används för att komma åt ett utrymme för extra underhåll: Rengöring av backventilen och återställning av behållarens förbelastningstryck.

Systemet kan installeras i två olika konfigurationer: horisontell (Fig. 4) eller vertikal (Fig.5).

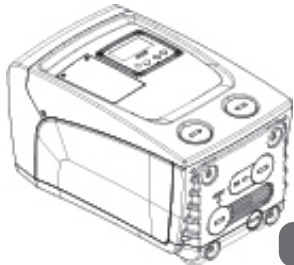


Fig. 4



Fig. 5

1.1 Beskrivning av inbyggt inverter

Den elektroniska kontrollanordningen som är inbyggd i systemet är av typen med inverter. Den tar hjälp av flödes-, tryck- och temperatursensorer som även de är inbyggda i systemet.

Tack vare dessa sensorer slås systemet på och stängs av automatiskt beroende på förbrukarens behov. Systemet kan känna av felfunktioner, förebygga dem och signalera dem.

Kontrollanordningen med inverter garanterar flera funktioner. De viktigaste för pumpsystemen är upprätthållandet av ett jämnt tryckvärde på trycksidan och energibesparingen.

- Invertern kan upprätthålla ett jämnt tryck i en hydraulkrets genom att variera elpumpens rotationshastighet. Vid funktion utan inverter klarar inte elpumpen att modulera och i takt med att det efterfrågade flödet ökar minskar trycket eller tvärtom. Det medför för höga tryck vid låga flöden eller för låga tryck när det efterfrågade flödet ökar.
- När rotationshastigheten ändras utifrån det flöde som efterfrågas av förbrukaren, begränsar invertern effekten till elpumpen till den min. effekt som erfordras för att garantera det begärda flödet. Vid funktion utan inverter fungerar istället elpumpen alltid och endast med max. effekt.

För konfigurationen av parametrarna, se kapitel 4-5.

1.2 Inbyggt expansionskärl

Systemet har ett inbyggt expansionskärl med 1 L volym. Expansionskärlet har följande huvudfunktioner:

- gör systemet elastiskt för att skydda det mot vätskeslag;
- garanterar en vattenreserv, som vid små läckage, upprätthåller trycket i systemet längre och undviker onödiga omstarter av systemet som annars skulle ske kontinuerligt;
- säkerställer vattentrycket (när förbrukaren öppnas) de sekunder som det tar för systemet att nå korrekt rotationshastighet.

Det ingår inte i det inbyggda expansionskärlets funktioner att säkerställa en vattenreserv som minskar systemets ingrepp (som efterfrågas av förbrukaren och inte p.g.a. ett läckage i systemet). Det går att utrusta systemet med ett expansionskärl med önskad volym och ansluta det i en punkt på systemets trycksida (inte sugsidan). I samband med horisontell installation kan anslutningen ske till det utloppsmunstycke som inte används. Vid valet av kärl ska du tänka på att den avgivna vattenvolymen även är beroende av parametrarna SP och RP som kan ställas in för systemet (kap. 4-5).

Expansionskärlet är förladdat med tryckluft genom ventilen som går att komma åt via utrymmet för extra underhåll (Fig. 1, Sida F).

Förladdningsvärdet från fabriken är i överensstämmelse med de inställda standardparametrarna SP och RP och uppfyller oavsett följande villkor:

Pair = SP – RP – 0.7 bar

Där:

- Pair = lufttryck i bar
- SP = börvärde (5.3.1) i bar
- RP = minskning av omstarttryck (5.5.1) i bar

D.v.s. på fabrik:

Pair = 3 – 0,3 – 0,7 = 2,0 bar

Vid inställning av andra värden för parametrarna SP och/eller RP ska expansionskärlets ventil användas för att släppa ut eller in luft tills ovanstående villkor åter uppnås (ex.: SP = 2,0 bar; RP = 0,3 bar; släpp ut luft från expansionskärlet tills trycket 1,0 bar uppnås på ventilen)).



Försummelse av ovanstående villkor kan medföra felfunktioner hos systemet eller att membranet inuti expansionskärlet går sönder i förtid.



Med tanke på att expansionskärlet endast har 1 L volym ska en ev. kontroll av lufttrycket utföras med en mycket snabb inkoppling av manometern. Vid små volymer kan även ett begränsat luftläckage orsaka ett anmärkningsvärt tryckfall. Expansionskärlets kvalitet säkerställer att det inställda lufttrycket upprätthålls. Utför endast kontrollen vid kalibreringen eller om en felfunktion har fastställts.



Ev. kontroll och/eller återställning av lufttrycket ska utföras när systemet på trycksidan inte är trycksatt. Frånkoppla pumpen från nätet, öppna den förbrukare som är närmast pumpen och låt den vara öppen tills det inte längre rinner ut vatten.




Expansionskärlets speciella struktur säkerställer kvalitet och lång livslängd, i synnerhet för membranet som normalt är en slitagedel. I händelse av brott ska hela expansionskärlet bytas ut av auktoriserad personal.


1.3 Tekniska data


Ämne	Parameter	e.sybox mini ³		
		1x110-127 V	1x 230 V	1x110-127 V
ELTILLFÖRSEL	Spänning*	1x110-127 V	1x 230 V	1x110-127 V
	Frekvens	50/60 Hz		
	Max. effekt	850 W		
	Läckström mot jord	<2 mA		
KONSTRUKTIONSEGENSKAPER	Utvändiga mått	445x262x242 mm utan stödfötter		
	Tomvikt (utan emballage)	14 kg / 30,8 lb		
	Skyddsklass	IP x4		
	Motorns isoleringsklass	F		
HYDRAULISK KAPACITET	Max. uppfordringshöjd	55 m / 180 ft		
	Max. flöde	80 l/min / 21 U.S. GPM		
	Fyllning	<5min a 8m / 26 ft		
	Max. driftryck	7.5 bar / 109 psi		
DRIFT-FÖRHÅLLANDEN	Max. vätsketemperatur	40 °C / 104 °F		
	Max. omgivnings-temperatur	50 °C / 122 °F		
	Förvaringstemperatur	-10+60 °C / 14+140 °F		


FUNKTION OCH SKYDD	Jämnt tryck
	Skydd mot torrkörning
	Frostskydd
	Omstartsskydd
	Amperometrisk skydd i riktning mot motorn
	Skydd mot felaktig matningsspänning
	Skydd mot överhettning
*: Se pumpens märkplåt	


2- INSTALLATION


 Systemet är konstruerat för användning inomhus. Systemet ska inte installeras utomhus och/eller utsättas för väder och vind.


 Systemet är konstruerat för att fungera i miljöer där temperaturen ligger mellan 1 och 50 °C (med förbehåll för att eltillförseln garanteras: se kap. 7.6.14 Aktivering av frostskyddsfunktion).

 Systemet är avsett för behandling av dricksvatten.

 Använd inte systemet för pumpning av saltvatten, avloppsvatten, lättantändliga, frätande eller explosiva vätskor (t.ex. fotogen, bensin, lösningsmedel), fett, olja eller livsmedel.

 Systemet kan suga in vatten på max. 8 m djup (höjd mellan vattennivån och pumpens sugmunstycke).

 Följ gällande lokala bestämmelser från ansvarig myndighet om systemet används för vattentillförsel för hushållsbruk.

 Kontrollera följande vid valet av installationsplats:

- Spänningen och frekvensen på pumpens märkplåt överensstämmer med elsystemet.

- Elanslutningen har utförts på en torr plats som är skyddad mot eventuella översvämningar.
- Jordanläggningen överensstämmer med standarden.

Installera en insugningszil i systemet för att fånga upp orenheter om du inte är säker på att det inte förekommer främmande föremål i pumpvätskan.



Installationen av en insugningszil medför en minskad hydraulisk systemkapacitet som är proportionell med effektförlusten p.g.a. silen (ju större filtreringskraft, desto större kapacitetsbortfall i normalfallet).

Välj typ av konfiguration (vertikal eller horisontell) med hänsyn till anslutningarna till systemet, manöverpanelens placering och tillgängligt utrymme enligt följande anvisningar. Vägginstallation är möjlig. Se avsnitt 8.2.

2.1 - Vertikal Konfiguration

Dra åt de fyra stödfötterna av gummi (levereras lösa i emballaget) i gänningarna av mässing på sidan C. Placera systemet på sin plats med hänsyn till de utvändiga måtten i Fig. 6.

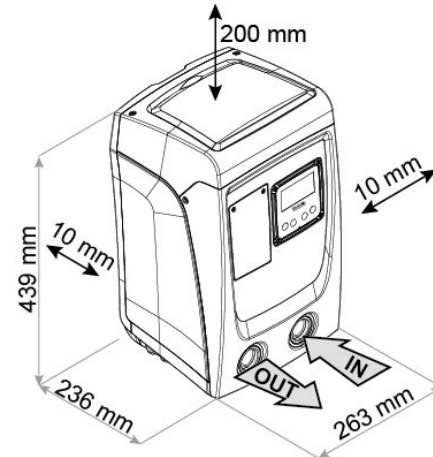


Figura 6

- Det krävs ett avstånd på min. 10 mm mellan systemets sida E och en ev. vägg för att säkerställa ventilationen genom spjällen. Om systemet behöver tömmas från sitt avtappningshål och inte från anläggningen ska det finnas tillräckligt med utrymme för att kunna skruva på avtappningspluggen.
- Det krävs ett avstånd på min. 10 mm mellan systemets sida B och ett intilliggande hinder för att säkerställa dragningen av elkabeln till eluttaget.
- Det rekommenderas ett avstånd på min. 200 mm mellan systemets sida A och ett intilliggande hinder för att kunna ta bort luckan och komma åt teknikutrymmet.

Om ytan inte är plan ska du lossa och justera stödfötterna i höjdlid så att de står stadigt på golvet och garanterar systemets stabilitet. Systemet måste stå säkert och stabilt samt lodrätt. Systemet får inte luta.

2.1.1 Vattenanslutning

Utför anslutningen till systeminloppet via munstycket som är märkt med IN på sidan F i Fig. 6 (koppling på sugsidan). Ta bort aktuell plugg med hjälp av en skruvmejsel.

Utför anslutningen till systemutloppet via munstycket som är märkt med OUT på sidan F i Fig. 6 (utloppskoppling). Ta bort aktuell plugg med hjälp av en skruvmejsel.

Samtliga vattenanslutningar mellan systemet och anläggningen är av typ 1" GAS honkoppling av mässing.



Om du vill ansluta apparaten till anläggningen med hjälp av kopplingar med större utvändig diameter än röret på 1" (t.ex. axelmutter i fallet med kopplingar i tre delar) ska du försäkra dig om att 1" GAS hankopplingen sticker ut min. 25 mm utanför ovanstående utvändiga mått (se Fig. 7).

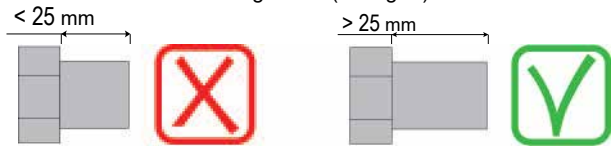


Fig. 7



Gängningarna av mässing sitter i säten av teknopolymer. Täta inte kopplingen med extra material (t.ex. teflon, hampa o.s.v.) och använd en korrekt dimensionerad packning. Vid ett visst åtdragningsmoment (t.ex. rördragare med långt skaft) kan över-skottsmaterialet belasta sätet av teknopolymer felaktigt och förstöra det.

Installationen av systemet definieras som ovan vattennivån eller under vattennivån utifrån placeringen i förhållande till pumpvätskan. Installationen definieras som ovan vattennivån när pumpen placeras på en högre nivå än pumpvätskan (t.ex. pump vid markytan och vatten i brunnen). Installationen definieras som under vattennivån när pumpen placeras på en lägre nivå än pumpvätskan (t.ex. upphöjd cistern och pump under).



Om den vertikala installationen av systemet är av typen ovan vattennivån rekommenderas det att montera en backventil i anläggningen på sugsidan. Den gör att systemet kan fyllas på (kap. 2.1.2).



Om installationen är av typen ovan vattennivån ska sugledning- en installeras med stigning från vattenkällan till pumpen. Undvik att det bildas krökar eller häverteffekt. Placera inte sugledning- en ovanför pumpnivån (för att förhindra att det bildas luftbubblor i sugledningen). Sugledningen ska vara nedsänkt min. 30 cm under vattennivån och måste vara helt tät utmed hela sin längd ända till elpumpens inlopp.



Sug- och tryckledningarna ska monteras på ett sådant sätt att de inte utövar någon mekanisk påfrestning på pumpen.

2.1.2. Påfyllning

Installation ovan och under vattennivån

Installation ovan vattennivån (avsnitt 2.1.1): Öppna teknikutrymmet och använd en skruvmejsel för att ta bort påfyllningspluggen (Fig. 3, punkt 6). Fyll på systemet med rent vatten genom påfyllningshålet. Glöm inte att avlufta. Om backventilen på sugledningen (rekommenderas i kap. 2.1.1) är placerad i närheten av systeminloppet ska systemet fyllas på med 0,9 L vatten. Det rekommenderas att placera backventilen i änden av sugled- ningen (bottenventil) så att även sugledningen kan fyllas på helt i sam-

band med påfyllningen. I detta fall beror mängden vatten som behövs för påfyllningen på sugledningens längd ($0,9 L + \dots$).

Installation under vattennivån (kap. 2.1.1): Om det inte finns avstängningsventiler (eller om de är öppna) mellan vattenkällan och systemet, fylls systemet på automatiskt så fort det har avluftats. Det räcker därför att lossa på påfyllningspluggen (fig. 3, punkt 6) tillräckligt mycket för att avlufta systemet för att systemet ska fyllas helt. Dra åt påfyllningspluggen så fort det rinner ut vatten (det rekommenderas oavsett att montera en avstängningsventil på sugledningen och använda den för att styra påfyllningen med lossad plugg). Om sugledningen stryps av en stängd ventil kan påfyllningen istället utföras på samma sätt som det som beskrivs för installationen ovan vattennivån.

2.2 - Horisontell Konfiguration

Dra åt de fyra stödfötterna av gummi (levereras lösa i emballaget) i gängringarna av mässing på sidan E. Placera systemet på sin plats med hänsyn till de utvändiga måtten i Fig.8.

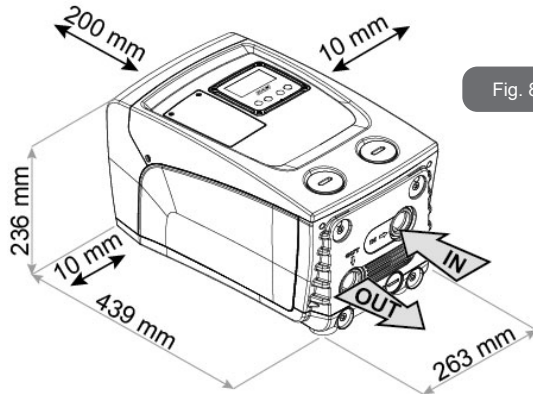


Fig. 8

- Det krävs ett avstånd på min. 10 mm mellan systemets sida B och ett intilliggande hinder för att säkerställa dragningen av elkabeln till eluttaget.
- Det rekommenderas ett avstånd på min. 200 mm mellan systemets sida A och ett intilliggande hinder för att kunna ta bort luckan och komma åt teknikutrymmet.

Om ytan inte är plan ska du lossa och justera stödfötterna i höjdlid så att de står stadigt på golvet och garanterar systemets stabilitet. Systemet måste stå säkert och stabilt samt lodrätt. Systemet får inte luta.

2.2.1 Vattenanslutning

Utför anslutningen till systeminloppet via munstycket som är märkt med IN på sidan C i Fig. 8 (koppling på sugsidan). Ta bort aktuell plugg med hjälp av en skruvmejsel.

Utför anslutningen till systemutloppet via munstycket som är märkt med OUT1 på sidan C i Fig. 8 och/eller via munstycket som är märkt med OUT2 på sidan F i Fig. 8 (utloppskoppling). I denna konfiguration kan de två munstyckena användas var för sig oberoende av varandra (beroende på installationen) eller tillsammans (system med dubbelt utlopp). Ta bort pluggen(arna) från munstycket(ena) med hjälp av en skruvmejsel.

Samtliga vattenanslutningar mellan systemet och anläggningen är av typ 1" GAS honkoppling av mässing.



Se VARNING gällande Fig.7.

2.2.2 Placering av manöverpanel

Manöverpanelen är konstruerad för att kunna placeras så att den lätt kan läsas av användaren. Den fyrkantiga formen medger att den vrids med 90° och vinklas med 90° (Fig. 9).

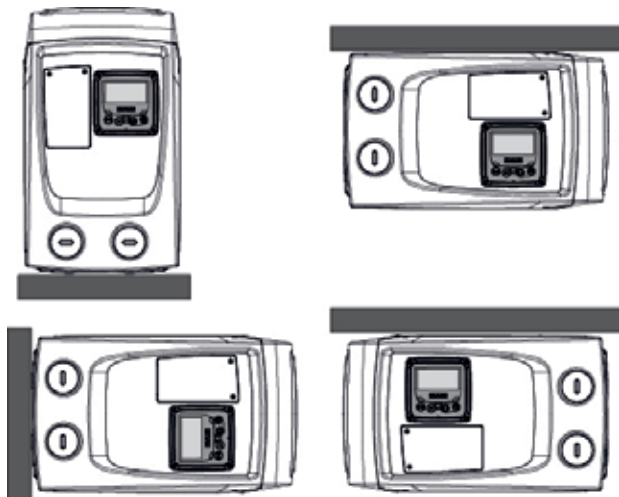


Fig. 9

- Lossa panelens fyra hörmskruvar med hjälp av det medföljande verktyget.
- Ta inte bort skruvarna helt. Det rekommenderas att endast lossa dem från gängningen på apparatens stomme.
- Tappa inte skruvarna in i systemet.
- Avlägsna manöverpanelen. Se till att signalöverföringskabeln inte spänns.
- Sätt tillbaka manöverpanelen i önskad riktning. Se till att inte klämma kabeln.
- Dra åt de fyra skruvarna med sexkantnyckeln.

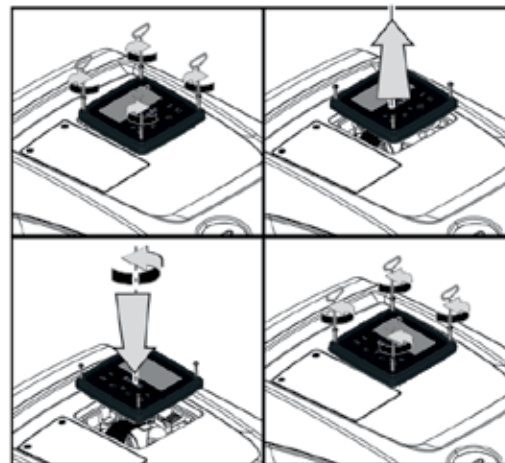


Fig. 10

2.2.3 Påfyllning

Installation ovan och under vattennivån

Installationen av systemet definieras som ovan vattennivån eller under vattennivån utifrån placeringen i förhållande till pumpvätskan. Installationen definieras som ovan vattennivån när pumpen placeras på en högre nivå än pumpvätskan (t.ex. pump vid markytan och vatten i brunnen). Installationen definieras som under vattennivån när pumpen placeras på en lägre nivå än pumpvätskan (t.ex. upphöjd cistern och pump under).
 Installation ovan vattennivån: Använd en skruvmejsel för att ta bort påfyllningspluggen som i den horisontella konfigurationen är den på sidan F (Fig. 1). Fyll på systemet med rent vatten genom påfyllningshålet. Glöm inte att avlufta: Säkerställ en optimal påfyllning genom att öppna påfyllningshålet på sidan A (Fig. 1) som används för påfyllningen vid den vertikala konfigurationen. Låt all luft strömma ut som finns kvar inuti systemet. Stäng igen samtliga munstycken korrekt efteråt. Systemet ska fyllas på med min. 0,7 liter L vatten. Det rekommenderas att placera en backventil i änden av sugledningen (bottenventil) så att även sugledningen kan fyllas på

helt i samband med påfyllningen. I detta fall beror mängden vatten som behövs för påfyllningen på sugledningens längd (0,7 L + ...). Installation under vattennivån: Om det inte finns avstängningsventiler (eller om de är öppna) mellan vattenkällan och systemet, fylls systemet på automatiskt så fort det har avluftats. Det räcker därför att lossa på påfyllningspluggen (sidan F, Fig. 1) tillräckligt mycket för att avlufta systemet för att systemet ska fyllas helt. Dra åt påfyllningspluggen så fort det rinner ut vatten (det rekommenderas oavsett att montera en avstängningsventil på sugledningen och använda den för att styra påfyllningen med lossad plugg). Om sugledningen stryps av en stängd ventil kan påfyllningen istället utföras på samma sätt som det som beskrivs för installationen ovan vattennivån.

3 - IDRIFTTAGNING



Insugningsdjupet får vara max. 8 m.

3.1 - Elanslutning

Det rekommenderas att använda en separat elledning till apparaten för att hindra att ev. brus sprids till andra apparater.



Matningsspänningen kan ändras när elpumpen startas. Matningsspänningen kan variera p.g.a. andra anordningar som är anslutna och p.g.a. kvaliteten på elnätet.



Det rekommenderas att utföra installationen enligt bruksanvisningen och i överensstämmelse med gällande lagar, direktiv och standarder på användningsplatsen samt beroende på användningsområdet.

Produkten omfattar en inverter med invändiga likspänningar och strömmar med högfrekvenskomponenter (se tabell 0).

Typ av möjliga felströmmar mot jord				
	Växelström	Pulserande unipolär ström	Likström	Med högfrekvenskomponenter
Inverter för enfasmatning	X	X		X

Tabell 0

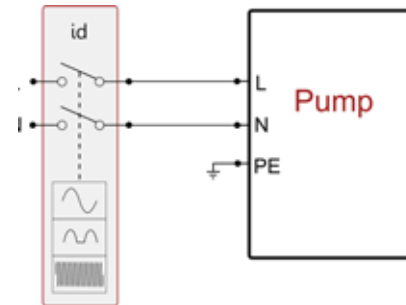


Fig. 11 - bis exempel på installation

Den termomagnetiska brytaren ska vara korrekt dimensionerad (se Elektriska märkdata).

På pumpar som inte är utrustade med stickkontakt är ledarnas färgmotsvarighet den som anges i tabell 0 bis:

Anslutning	Typ A	Typ B
Fas	Brun	Brun
Nolla	Ljusblå	Ljusblå
Jord (PE)	Gul/grön	Grön
Typ A: Europeisk marknad eller motsvarande. Typ B: Amerikansk eller kanadensisk marknad eller motsvarande.		

Tabell 0 bis

Apparaten ska anslutas till en huvudströmbrytare som bryter alla poler för eltillförsel. När brytaren är placerad i öppet läge ska min. kontaktavstånd vara i enlighet med tabell 0 tris.

Huvudströmbrytarens min. kontaktavstånd		
Eltillförsel [V]	≤127	>127 e ≤240
Min. avstånd [mm]	>1,7	>3

Tabell 0 tris

3.2 Konfiguration av inbyggd inverter

Systemet har konfigurerats av tillverkaren för att uppfylla de flesta installationskrav med jämnt drifttryck. De fabriksinställda huvudparametrarna är följande:

- Börvärde (värde för önskat jämnt tryck): SP = 2.7 bar / 39 psi.
- Tryckminskning för omstart RP = 0.3 bar / 4.3 psi.
- Funktion med omstartsskydd: Deaktiverad.

Dessa och andra parametrar kan ställas in av användaren utifrån systemet. Se avsnitt 4-5 för specifikationer.



Genom att definiera parametrarna SP och RP erhålls systemets starttryck som är:

Pstart = SP – RP Exempel: 2.7 – 0.3 = 2.4 bar i standardkonfigurationen

Systemet fungerar inte om förbrukaren är placerad högre än motsvarande meter vattenpelare för Pstart (1 bar = 10 mVp). Om förbrukaren befinner sig på min. 27 m höjd startar inte systemet i standardkonfigurationen.

3.3 - Fyllning



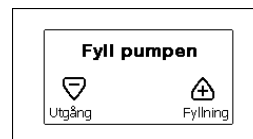
Fyllning av en pump är den fas under vilken apparaten försöker att fylla pumphuset och sugledningen med vatten. Apparaten fungerar normalt om fyllningen lyckas.

När pumpen har fyllts på (kap. 2.1.2 och 2.2.3) och anordningen har konfigurerats (kap. 3.2) kan eltillförseln anslutas efter att minst en förbrukare har öppnats på trycksidan.

Systemet startar och kontrollerar att det finns vatten på trycksidan de första 10 sekunderna.

Pumpen fylls och startar sin normala funktion om det avkänns ett vattenflöde på trycksidan. Detta är det typiska fallet för installationen under vattennivån (kap. 2.1.2 och 2.2.3). Den öppna förbrukaren på trycksidan, från vilken det kommer ut pumpat vatten, kan stängas.

Om det inte avkänns ett normalt vattenflöde på trycksidan efter 10 sekunder, efterfrågar systemet en bekräftelse för att börja fyllningen (typiskt fall vid installationer över vattennivån, kap. 2.1.2 och 2.2.3). D.v.s.:



När du trycker på + startar systemet fyllningen. Systemet fyller i max. 5 minuter under vilka skyddet mot torrkörning inte utlöses. Fyllningstiden beror på olika parametrar. De som påverkar mest är insugningsdjupets vattennivå, sugledningens diameter och sugledningens täthet. Ned till 8 m djup fylls apparaten på max. 5 minuter om det används en min. 1" sugledning som är helt tät (inga hål eller skarvar som kan suga in luft). Så fort systemet känner av ett normalt vattenflöde vid utloppet avbryts fyllningen och den normala funktionen startar. Den öppna förbrukaren på trycksidan, från vilken det kommer ut pumpat vatten, kan stängas. Manöverpanelens

display visar ett felmeddelande om apparaten fortfarande inte är fylld efter 5 minuter. Frånkoppla etillförseln, fyll på apparaten med nytt vatten, vänta 10 minuter och upprepa proceduren från det att stickkontakten sätts i och framåt.

Tryck på - för att bekräfta att du inte vill starta fyllningen. Apparaten blir kvar i larmläget.

Funktion

När elpumpen är fylld börjar systemet sin normala funktion enligt de konfigurerade parametrarna. Det startar automatiskt när kranen öppnas, tillför vatten med inställt tryck (SP), upprätthåller ett jämnt tryck även när andra kranar öppnas och stannar automatiskt efter tiden T2 när avstängningsvillkoren är uppfyllda (T2 kan ställas in av användaren, standardvärdet är 10 s).

4 - TANGENTBORD OCH DISPLAY







Fig. 12: Manöverpanelens utseende

Manöverpanelen består av ett tangentbord med LCD-display på 128 x 240 pixlar och signallampor för STRÖM, KOMMUNIKATION och LARM som i Fig. 12.

Displayen visar anordningens parametrar och status med funktionsbeskrivning av de olika parametrarna.

Knappfunktionerna beskrivs i Tabell 1.

	Med knappen MODE går det att gå till nästa post inom samma meny. Tryck på knappen i minst 1 sekund för att hoppa till föregående post i menyn.
	Med knappen SET går det att gå ur aktuell meny.
	Minskar aktuell parameter (om det är en icke-skrivskyddad parameter).
	Ökar aktuell parameter (om det är en icke-skrivskyddad parameter).

Tabell 1: Knappfunktioner

En lång nedtryckning av knappen + eller - ökar respektive minskar automatiskt värdet för den valda parametern. När knappen + eller - har tryckts ned i 3 sekunder går den automatiska ökningen respektive minskningen snabbare.



När knappen + eller - trycks ned ändras och lagras den valda parametern omedelbart i det permanenta minnet (EEPROM). Den nyinställda parametern lagras även om apparaten stängs av oavsiktligt under denna fas.

Knappen SET används endast för att gå ur aktuell meny och behövs inte för att lagra de utförda ändringarna. Endast i de speciella fall som beskrivs i följande avsnitt aktiveras vissa parametrar vid nedtryckningen av SET eller MODE.

Signallampor

- Ström
Vit signallampa. Lyser med fast sken när apparaten förses med ström. Blinkar när apparaten är frånslagen.
- Larm
Röd signallampa. Lyser med fast sken när apparaten är blockerad p.g.a. ett fel.

Meny

Hela menystrukturen och samtliga dess poster visas i Tabell 3.

Menyåtkomst



Det går att komma åt de olika menyerna från huvudmenyn på två olika sätt:


















- 1 - Direkt åtkomst med knappkombinationer.
- 2 - Åtkomst med namn via rullgardinsmenyn .

4.1 Direkt åtkomst med knappkombinationer








Du kan komma åt önskad meny direkt genom att trycka samtidigt på rätt knappkombination den tid som krävs (t.ex. knappen MODE och SET för att komma till Börvärdesmenyn). Du bläddrar mellan de olika menyposterna med knappen MODE.

Tabell 2 visar vilka menyer som går att komma åt med knappkombinationerna.

NAMN PÅ MENYN	KNAPPAR FÖR DIREKT ÅTKOMST	NEDTRYCKNINGENS LÅNGD
Användare		När knappen släpps upp
Monitor	 	2 s



Börvärde	 	2 s
Manuell	  	5 s
Installatör	  	5 s
Service	  	5 s
Återställning till standardvärden	 	2 s vid tillslaget av apparaten
Nollställning	   	2 s

Tabell 2: Menyåtkomst

<i>Begränsad meny (synlig)</i>			<i>Utökad meny (direkt åtkomst eller lösenord)</i>			
Huvudmeny	Användarmeny mode	Monitormeny set och -	Börvärdesmeny mode och set	Manuell meny set, - och +	Installatörsmeny mode, set och -	Service meny mode, set och +
MAIN (Huvudsida)	STATUS RS Varv/min	CT Kontrast	SP Tryckbörvärde	STATUS RI Inställning av hastighet	RP Trycksänkning för omstart	TB Väntetid för blockering p.g.a. vattenbrist
Menyval	VP Tryck	BK Bakgrundsbelysning		VP Tryck	OD Typ av system	T2 Fördrojning av avstängning
	VF Visning av flöde	TK Tid för tänd bakgrundsbelysning		VF Visning av flöde	MS Mätssystem	GP Proportionell förstärkning
	PO Effektillförsel till pumpen	LA Språk		PO Effektillförsel till pumpen	AS Trådlösa anordningar	GI Integral förstärkning
	C1 Fasström för pump	TE Temperatur på avledare		C1 Fasström för pump	EK  Aktivering av funktion med lågt tryck vid insug	RM Max. hastighet
	SV  Matningsspänning			RS Varv/min	PK  Lågtrycksgräns vid insug	AY Omstartsskydd
	SR  Matningsområde			TE Temperatur på avledare	T1  Tid för avstängning efter lågtryckssignal	AE Blockeringsfri
	TE Temperatur på avledare			SV  Matningsspänning		AF Frostskydd
	PKm Uppmätt tryck vid insug			SR  Matningsområde		RF Återställning efter fel och varningar
	Starttimmar Drifttimmar Antal starter					PW Inmatning av lösenord
	PI Histogram över effekt					
	Utgående flöde					

	VE Information om hård- och mjukvara					
	FF Fel och varningar (Lamlista)					

Tabell 3: Menystruktur

Beskrivning av symboler	
	Tillgängliga parametrar i version K.
	Tillgängliga parametrar i version DV

4.2 - Åtkomst med namn via rullgardinsmenyn

Du kan välja de olika menyerna utifrån deras namn. Det går att välja meny från huvudmenyn genom att trycka på knappen + eller -.

På sidan för menyval visas namnen på de menyer som kan öppnas. En av menyerna är markerad (se Fig. 13-14). Använd knapparna + och - för att markera önskad meny. Öppna menyn genom att trycka på MODE.

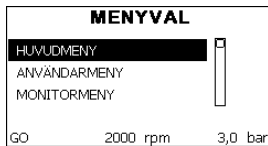


Fig. 13: Val av rullgardinsmenyer

HUVUD-, ANVÄNDAR- och MONITORMENY kan visas. Sedan kommer en fjärde post UTÖKAD MENY. Denna post gör att det kan visas fler menyer. Väljer du UTÖKAD MENY visas en popup-ruta som ber dig skriva in ett lösenord (PASSWORD). Lösenordet (PASSWORD) överensstämmer med knappkombinationen som används för direkt åtkomst (enligt Tabell 8) och gör att visningen av menyerna kan utökas från menyn som motsvaras av lösenordet till samtliga menyer med lägre prioritet.

Menyerna har följande ordningsföljd: Användarmeny, Monitormeny, Börvärdesmeny, Manuell meny, Installatörsmeny, Servicemeny.

Efter att ett lösenord har valts förblir de olåsta menyerna tillgängliga i 15 minuter eller tills de deaktiveras manuellt med posten Göm avancerade menyer. Denna post visas i menyvalet när det används ett lösenord.

I Fig. 14 visas ett funktionsschema för menyvalet.

Mitt på sidan finns menyerna. Från höger sker direktval via knappkombinationer. Från vänster sker val med rullgardinsmenyn.

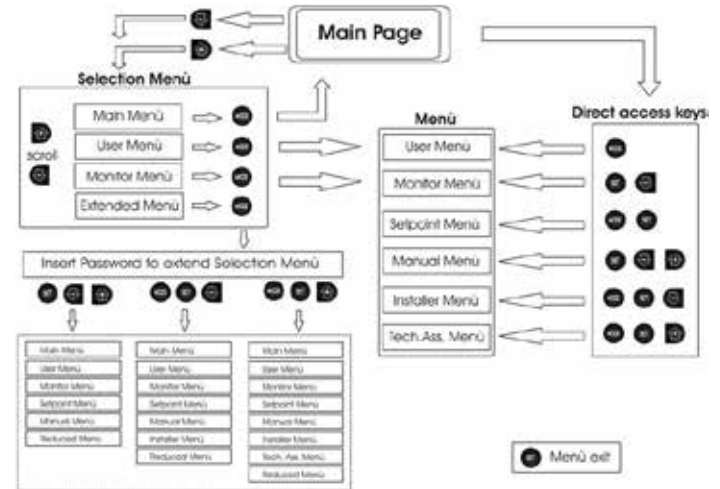


Fig. 14: Schema över menyåtkomst

4.3 - Menyssidornas struktur

Vid starten visas först några presentationssidor med modellnamnet och företagslogon och sedan huvudmenyn. Namnet på varje meny, oavsett vilken, visas alltid upptill på displayen.

Huvudsidan visar alltid följande:

Status: Driftstatus (t.ex. standby, GO, fel)

Motorvarvtal: Värde i [varv/min]

Tryck: Värde i [bar] eller [psi] beroende på det valda mätsystemet.

Effekt: Värde i [kW] för anordningens effektförbrukning.

Följande kan visas om händelsen inträffar:

Felindikationer

Varningsindikatorer

Specifika ikoner

Feltillstånd listas i Tabell 8. Övriga visningar listas i Tabell 4.

Visade fel- och statusstillstånd	
Beteckning	Beskrivning
GO	Motorn är i drift
SB	Motorn står stilla
DIS	Status; manuellt deaktiverad motor
F4	Status/larm Funktion för lågtryckssignal vid insug
EE	Skrivning och läsning av standardvärden på EEprom
WARN. Lågspänning	Varning för avsaknad av matningsspänning

Tabell 4: Status- och felmeddelanden på huvudsidan

De andra menysidorna varierar beroende på de associerade funktionerna och beskrivs följande utifrån typ av indikation eller inställning. Väl inne på en menysida visas alltid en sammanfattning av huvuddriftparametrarna (driftstatus eller ev. fel, utstyrd hastighet och tryck) nedtill på sidan.

Du kan på detta sätt alltid se apparatens huvudparametrar.

BÖRVÄRDESMENY		
Tryckbörvärde		
SP		
3,0 bar		
GO	2000 rpm	3,0 bar

Fig. 15: Visning av en menyparameter

Indikationer på statusraden nedtill på varje sida	
Beteckning	Beskrivning
GO	Motorn är i drift
SB	Motorn står stilla

deaktiverad	Status; manuellt deaktiverad motor
rpm	Motorvarvtal
bar	Systemtryck
FAULT	Förekomst av ett fel som hindrar styrningen av elpumpen

Tabell 5: Indikationer på statusraden

Följande kan visas på sidorna över parametrarna: Numeriska värden och måttenheter för aktuell post, värden för andra parametrar som är förknippade med inställningen av aktuell post, grafikrad och listor. Se Fig. 15.

4.4 - Blockerad inmatning av parametrar med lösenord

Anordningen skyddas av ett lösenord. När ett lösenord matas in går det att komma åt och visa anordningens parametrar men de kan inte ändras. Systemet för hantering av lösenordet finns i Servicemeny och hanteras med parametern PW.

4.5 - Aktivering/deaktivering av motor

Om båda knapparna + och - trycks ned och släpps upp under normala driftförhållanden aktiveras/deaktiveras motorn (stoppstillståndet lagras även efter avstängning). I händelse av ett larm återställer ovanstående moment larmet. Signallampan blinkar vitt när motorn är deaktiverad. Detta kommando kan aktiveras från samtliga menysidor med undantag av RF och PW.

5 - DE ENSKILDA PARAMETRARNAS BETYDELSE



Invertern ser till att systemet arbetar med jämnt tryck. Denna reglering är lämplig om hydraulsystemet efter systemet är lämpligt dimensionerat. System med för liten rördiameter leder till effektförluster som apparaten inte kan kompensera. Resultatet är att trycket är jämnt på sensorerna men inte på förbrukaren.



System med hög deformerbarhet kan skapa trycksvängningar. Detta problem går att åtgärda med hjälp av regleringsparametrarna GP och GI (se kap. 7.6.4 GP: Koefficient för proportionell förstärkning och kap. 7.6.5 GI: Koefficient för integral förstärkning).

5.1 - Användarmeny

Tryck på knappen MODE i huvudmenyn (eller använd valmenyn genom att trycka på + eller -) för att komma till ANVÄNDARMENY. Tryck på knappen MODE inuti menyn för att bläddra mellan menysidorna. Det visas följande parametrar.

5.1.1 - Status

Visar pumpens status.

5.1.2 - RS: Visning av rotationshastighet

Utstyrd rotationshastighet av motorn i varv/min.

5.1.3 - VP: Visning av tryck

Systemtryck i [bar] eller [psi] beroende på det valda mätsystemet.

5.1.4 - VF: Visning av flöde

Visar det omedelbara flödet i [L/min] eller [gal/min] beroende på det valda mätsystemet.

För programvaruversion 2.7.0 och senare gäller även följande segue: På denna sida efter prefixet S: Visar de sista fem siffrorna av det unika serienumret som har tilldelats för anslutningen. Tryck på knappen + för att visa hela serienumret.

5.1.5 - PO: Visning av effektförbrukning

Elpumpens effektförbrukning i [kW].

Om max. tillåten effekt överskrids blinkar beteckningen PO.

5.1.6 - C1: Visning av fasström

Motorns fasström i [A].

Under symbolen för fasström C1 kan det visas en blinkande rund symbol. Om max. tillåten ström överskrids blinkar beteckningen C1 för att signalera att överströmsskyddet snart kommer att utlösas.

5.1.7 - SV: Matningsspänning

Finns endast på vissa modeller.

5.1.8 - SR: Matningsområde

Finns endast på vissa modeller.

Anger matningsspänningens avlästa område. Kan anta följande värden: [110-127] V eller [220-240] V. Ifall området inte är fastställt antar fältet värdet "- -".

5.1.9 - TE: Visning av avledarens temperatur

5.1.10- PKm: Uppmätt sugtryck

Finns endast på modeller med KIWA.

5.1.11 - Drifttimmar och antal starter

Anger anordningens antal timmar med ellitförsel, pumpens drifttimmar och motorns antal starter på tre olika rader.

5.1.12 - PI: Histogram över effekt

Visar ett histogram över effekttillförseln i fem staplar. Histogrammet anger hur lång tid pumpen har varit i drift vid en viss effektnivå. På den horisontella axeln finns staplarna över de olika effektnivåerna. Den vertikala axeln visar hur lång tid pumpen har varit i drift vid en viss effektnivå (% av tiden jämfört med den totala tiden).

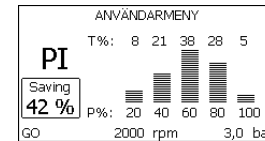


Fig. 16: Visning av histogram över effekt

5.1.13 - Utgående flöde

Sidan visar två räkneverk för flödet. Det första visar totalt tillfört flöde från apparaten. Det andra visar ett delräkneverk som kan nollställas av användaren. Delräkneverket kan nollställas på denna sida genom att knappen - trycks ned i 2 sekunder.

5.1.14 - VE: Visning av version

Hård- och mjukvaruversion som apparaten är utrustad med. För programvaruversion 2.7.0 och senare gäller även följande segue:

På denna sida efter prefixet S: Visar de sista fem siffrorna av det unika serienumret som har tilldelats för anslutningen. Tryck på knappen + för att visa hela serienumret.

5.1.15- FF: Visning av fel och varningar (Larmlista)

Visning i kronologisk ordning av fel som har uppstått under systemets funktion. Under symbolen FF visas två siffror x/y som anger det visade

felet (x) respektive det totala antalet fel (y). Till höger om dessa siffror visas en indikation om typen av visat fel.

Använd knapparna + och - för att bläddra i larmlistan: Tryck på knappen - för att bläddra tillbaka i larmlistan fram till det äldsta felet. Tryck på knappen + för att bläddra framåt i larmlistan fram till det senaste felet.

Felen visas i kronologisk ordning med start från det äldsta i tiden $x=1$ till det senaste $x=y$. Max. antal fel som kan visas är 64. När detta antal har uppnåtts börjar de äldsta felet att skrivas över.

Denna menypost visar larmlistan men tillåter inte nollställning. Nollställningen kan endast utföras med aktuellt kommando från posten RF i SERVICEMENY. Varken en manuell nollställning eller avstängning av apparaten, inte heller en återställning till standardvärdena, raderar larmlistan. Endast ovanstående procedur medför en radering.

5.2 - Monitormeny

Tryck på och håll knapparna SET och - nedtryckta samtidigt i 2 sekunder i huvudmenyn eller använd valmenyn och tryck på + eller - för att komma till MONITORMENY.

Tryck på knappen MODE inuti menyn för att visa följande parametrar efter varandra.

5.2.1 - CT: Displayens kontrast

Ställer in displayens kontrast.

5.2.2 - BK: Displayens ljusstyrka

Ställer in displayens bakgrundsbelysning på en skala mellan 0 och 100.

5.2.3 - TK: Tid för tänd bakgrundsbelysning

Ställer in tiden för tänd bakgrundsbelysning efter den senaste nedtryckningen av en knapp.

Tillåtna värden: 20 sekunder till 10 minuter eller alltid tänd.

När bakgrundsbelysningen är släckt medför den första nedtryckningen av en knapp endast att bakgrundsbelysningen återställs.

5.2.4 - LA: Språk

Visning på ett av följande språk:

- Italienska
- Engelska
- Franska

- Tyska
- Spanska
- Holländska
- Svenska
- Turkiska
- Slovakiska
- Rumänska
- Ryska
- Thailandiska

5.2.5 - TE: Visning av avledarens temperatur

5.3 - Börvärdesmeny

Tryck på och håll knapparna MODE och SET nedtryckta samtidigt i huvudmenyn tills SP visas på displayen (eller använd valmenyn och tryck på knappen + eller -).

Det går att öka och minska trycket för tryckstegring av systemet med knappen + respektive -.

Tryck på knappen SET för att gå ur aktuell meny och komma tillbaka till huvudmenyn.

Inställningsområdet är 1-5.5 bar (14-80 psi).

5.3.1 - SP: Inställning av tryckbörvärde

Tryck till vilket tryckstegringen av systemet sker.



Trycket för omstart av pumpen är förutom att vara förknippat med inställt tryck SP anche ad RP.

Även förknippat med RP. RP uttrycker trycksänkningen i förhållande till SP, som orsakar starten av pumpen.

Exempel: SP = 3,0 [bar]; RP = 0,3 [bar];

Under normalt funktionssätt är systemet trycksatt till 3,0 [bar].

Elpumpen startar om när trycket sjunker under 2,7 [bar].



Inställning av ett tryck (SP) som är för högt i förhållande till pumpens kapacitet kan orsaka falska fel för vattenbrist BL. I dessa fall ska du sänka det inställda trycket eller använda en pump som lämpar sig för systembehoven.

5.4 - Manuell meny



Vid manuell drift får summan av inloppstrycket och max. inställningsbart tryck inte överskrida 9 bar.

Tryck på och håll knapparna SET, + och - nedtryckta samtidigt i huvudmenyn tills Manuell meny visas (eller använd valmenyn och tryck på knappen + eller -).

Tryck på knappen SET för att gå ur aktuell meny och komma tillbaka till huvudmenyn.

När du trycker på knapparna SET, + och - för att komma till den manuella menyn sker ett forcerat STOPP av apparaten. Denna funktion kan användas för att stoppa apparaten. Det går alltid att utföra följande kommandon vid manuell funktionssätt, oavsett vilken parameter som visas:

Tillfällig start av elpumpen

Tryck samtidigt på knapparna MODE och + för att starta pumpen vid hastigheten RI. Driftstatusen förblir oförändrad så länge de två knapparna hålls nedtryckta.

När kommandot för pump ON eller pump OFF aktiveras, visas detta på displayen.

Start av pumpen

Tryck samtidigt på knapparna MODE, - och + i 2 sekunder för att starta pumpen vid hastigheten RI. Driftstatusen förblir oförändrad tills du trycker på knappen SET. Nästa nedtryckning av knappen SET gör att du går ur Manuell meny.

När kommandot för pump ON eller pump OFF aktiveras, visas detta på displayen. Vid drift i detta funktionssätt i över 5 minuter utan hydraulflöde utlöser maskinen ett överhettningssvar och visar felet PH.

Efter felet PH sker återställningen endast automatiskt. Återställningstiden är 15 minuter. Om felet PH utlöses mer än 6 gånger i följd ökar återställningstiden till 1 timme. Efter en återställning till följd av detta fel blir pumpen kvar i stoppläget tills användaren startar om den med knapparna MODE, - och +.

5.4.1 - Status

Visar pumpens status.

5.4.2 - RI: Inställning av hastighet

Ställer in motorns hastighet i varv/min. Varvtalet kan forceras till ett inställt värde.

5.4.3 - VP: Visning av tryck

Systemtryck i [bar] eller [psi] beroende på det valda mätsystemet.

5.4.4 - VF: Visning av flöde

Visar flödet i vald måttenhet. Måttenheten kan vara i [L/min] eller [gai/min] (se kap par. 5.5.3 - MS: Mätsystem).

5.4.5 - PO: Visning av effektförbrukning

Elpumpens effektförbrukning i [kW].

Om max. tillåten effekt överskrids blinkar beteckningen PO.

5.4.6 - C1: Visning av fasström

Motorns fasström i [A].

Under symbolen för fasström C1 kan det visas en blinkande rund symbol.

Om max. tillåten ström överskrids blinkar beteckningen C1 för att signalera att överströmsskyddet snart kommer att utlösas.

5.4.7 - RS: Visning av rotationshastighet

Utstyrd rotationshastighet av motorn i varv/min.

5.4.8 - SV: Matningsspänning

Finns endast på vissa modeller.

5.4.9 -SR: Matningsområde

Finns endast på vissa modeller.

Anger matningsspänningens avlästa område. Kan anta värdena: [110-127] V eller [220-240] V. Ifall området inte är fastställt antar fältet värdet "-".

5.4.10 - TE: Visning av avledarens temperatur

5.5 - Installatörsmeny

Tryck på och håll knapparna MODE, SET och - nedtryckta samtidigt i huvudmenyn tills den första parametern i Installatörsmeny visas på displayen (eller använd valmenyn och tryck på knappen + eller -). Menyn används för att visa och ändra olika konfigurationsparametrar: Knappen MODE används för att bläddra i menysidorna. Knappen + respektive - används för att öka respektive minska värdet för den aktuella parametern. Tryck på knappen SET för att gå ur aktuell meny och komma tillbaka till huvudmenyn.

5.5.1 - RP: Inställning av trycksänkning för omstart

Uttrycker trycksänkningen i förhållande till värdet för SP som orsakar omstarten av pumpen. Om tryckbörvärdet exempelvis är 3,0 [bar] och RP är 0,5 [bar] sker omstarten vid 2,5 [bar].

RP kan ställas in mellan min. 0,1 och max. 1 [bar]. Det kan i speciella fall (exempelvis för ett lägre börvärde än RP) begränsas automatiskt.

För att underlätta visas trycket för omstart även under symbolen RP på sidan för inställning av RP (se Fig. 17).



Fig. 17: Inställning av tryck för omstart

5.5.2 - OD: Typ av system

Möjliga värden är 1 och 2 för styvt respektive elastiskt system.

Anordningen levereras med funktionssätt 1 som passar de flesta system. I händelse av ev. trycksvängningar som inte kan stabiliseras ska du använda parametrarna GI och GP för att gå över till funktionssätt 2.

VIKTIGT: Även värdena för regleringsparametrarna GP och GI ändras i de två konfigurationerna. Dessutom finns de inställda värdena för GP och GI i funktionssätt 1 i ett annat minne än de inställda värdena för GP och GI i funktionssätt 2. Värdet för GP i funktionssätt 1 ersätts t.ex. därför av värdet för GP i funktionssätt 2 vid övergången till funktionssätt 2 men lagras och finns kvar vid återgången till funktionssätt 1. Samma värde som visas på displayen har olika betydelse i de olika funktionssätten eftersom regleringsalgoritmen är annorlunda.

5.5.3 - MS: Mätssystem

Ställer in mätssystemet på internationell eller angloamerikanskt måttenhet. De använda parametrarna visas i Tabell 6.

ANMÄRKNING: Flödet som visas i den angloamerikanskt måttenheten (gal/min) beräknas enligt en omvandlingsfaktor som motsvarar 1 gal = 4 L, som i sin tur motsvarar en metric gallon.

Visade måttenheter		
Parameter	Internationell måttenhet	angloamerikanskt måttenhet
Tryck	bar	psi
Temperatur	°C	°F
Flöde	L/min	gal/min

Tabell 6: Mätssystem

5.5.4 - AS: Associera anordningar

Medger åtkomst till funktionssättet för anslutning/frånkoppling av följande anordningar:

- D-CONNECT BOX – Kommunikationsgateway.
- Andra ev. kompatibla anordningar.

Ikonerna över de olika anslutna anordningarna visas på sidan AS med en akronym undertill och aktuell mottagningseffekt. En ikon som lyser med fast sken betyder att anordningen är ansluten och fungerar korrekt. En överkryssad ikon betyder att anordningen är konfigurerad som att den ingår i nätet men inte avkänns.



Sidan visar inte samtliga anordningar som finns i etern utan endast de anordningar som är associerade med vårt nätverk. Genom att endast visa anordningarna i det egna nätverket kan flera liknande nätverk finnas samtidigt inom den trådlösa aktionsradien utan att skapa tvetydigheter. På detta sätt visar användaren inte anordningar som inte tillhör pumpsystemet.

En anordning kan associeras med eller avassocieras från det personliga trådlösa nätverket på denna menysida. När apparaten startas visar menyposten AS ingen anslutning eftersom ingen anordning är associerad. Vid dessa förhållanden visas texten No Dev och signallampan KOMMUNIKATION är släckt. Endast operatören kan lägga till eller ta bort anordningar genom att de associeras eller avassocieras.

Associera anordningar

Tryck på knappen + i 5 sekunder för att aktivera apparatens sökstatus för associering av anordningen med det trådlösa nätverket. Sökstatusen signaleras av att signallampan KOMMUNIKATION blinkar regelbundet. Så fort två apparater i aktuellt kommunikationsfält befinner sig i denna status, associeras de med varandra om det är möjligt. Om det inte går att associera den ena eller båda apparaterna avslutas proceduren och det visas en popup-ruta på varje apparat med texten Associering ej utförbar. Det kan vara omöjligt att associera anordningen om den redan ingår i max. antal eller om den inte känns igen. I det senaste fallet ska proceduren upprepas från början. Sökstatusen för associering förblir aktiv tills anordningen som ska associeras känns av (oberoende av utfallet av associeringen). Kan du inte se någon anordning inom 1 minut, lämnar du automatiskt statusen för associering. Det går när som helst att lämna sökstatusen för associering med det trådlösa nätverket genom att trycka på knappen SET eller MODE.

Avassociera anordningar

Om du vill avassociera en anordning som tillhör en befintlig enhet går du till sidan AS (Installatörsmenyn) för den anordningen och trycker på knappen - i minst 5 sekunder. Efter detta moment kommer samtliga ikoner över de anslutna anordningarna att ersättas av texten No Dev och signallampan KOMMUNIKATION förblir släckt.

Byte av anordningar

För att byta ut en anordning i en befintlig enhet räcker det att avassociera anordningen som ska bytas ut och associera den nya anordningen enligt de ovan beskrivna procedurerna. Om det skulle vara omöjligt att avassociera anordningen som ska bytas ut (defekt eller inte tillgänglig) är det nödvändigt att avassociera enheten från var och en av dessa anordningar och därefter skapa en ny enhet.

5.5.5 - EK: Inställning av funktion med lågt tryck vid insug

Finns endast på modeller med KIWA.

Ställer in funktionen med lågt tryck vid insug.

värde	funktion
0	deaktiverad
1	aktiverad med automatisk återställning
2	aktiverad med manuell återställning

5.5.6 - PK: Lågtrycksgräns vid insug

Finns endast på modeller med KIWA.

Ställer in min. tryckgräns då blockering ska ske p.g.a. lågt tryck vid insuget.

5.5.7 - T1: Tid för avstängning efter lågtryckssignal (funktion för avkänning av lågt tryck vid insug)

Finns endast på modeller med KIWA.

Ställer in tiden för avstängning av invertern efter avkänningen av lågt tryck vid insuget (se avsnitt 7.6.15.5 Inställning av avkänning av lågt tryck vid insug).

T1 kan ställas in på mellan 0 och 12 s. Standardvärdet är 2 s.

5.6 - Servicemeny

Avancerade inställningar som endast ska utföras av specialiserad personal eller under överinseende av serviceverkstaden.

Tryck på och håll knapparna MODE, SET och + nedtryckta samtidigt i huvudmenyn tills TB visas på displayen (eller använd valmenyn och tryck på knappen + eller -). Meny används för att visa och ändra olika konfigurationsparametrar: Knappen MODE används för att bläddra i menysidorna. Knappen + respektive - används för att öka respektive minska värdet för den aktuella parametern. Tryck på knappen SET för att gå ur aktuell meny och komma tillbaka till huvudmenyn.

5.6.1 - TB: Väntetid för blockering p.g.a. vattenbrist

Med inställningen av väntetiden för blockering p.g.a. vattenbrist går det att välja hur länge anordningen ska vänta (i sekunder) innan vattenbristen signaleras. Det kan vara användbart att ändra denna parameter när det noteras en fördröjning mellan starten av motorn och starten av pumpningen. Ett exempel kan vara ett system där sugledningen är speciellt lång

och har något litet läckage. I detta fall kan det hända att sugledningen töms. Även om det inte saknas vatten tar det en stund för elpumpen att fyllas, återställa flödet och tryckstegra systemet.

5.6.2 - T2: Fördröjning av avstängning

Ställer in fördröjningen med vilken invertern ska stängas av när avstängningsvillkoren uppfylls: Tryckstegring av systemet och lägre flöde än min. flöde.

T2 kan ställas in på mellan 2 och 120 s. Standardvärdet är 10 s.

5.6.3 - GP: Koefficient för proportionell förstärkning

Proportionalvärdet behöver normalt ökas för system som karakteriseras av elasticitet (t.ex. rör av PVC) och sänkas vid styva system (t.ex. rör av stål). Invertern utför en PI-reglering av det uppmätta tryckfelet för att upprätthålla konstant tryck i systemet. Utifrån detta fel beräknar invertern effektutlösningen till motorn. Regleringens genomförande beror på de inställda parametrarna GP och GI. Invertern tillåter andra parametrar än standardparametrarna för att systemet ska kunna användas i olika typer av hydraulsystem. Standardvärdena för parametrarna GP och GI är optimala för de allra flesta system. Ändra dessa inställningar om det uppstår regleringsproblem.

5.6.4 - GI: Koefficient för integral förstärkning

I händelse av stora tryckfall vid plötslig ökning av flödet eller ett långsamt svar från systemet ska värdet för GI ökas. Minska istället värdet för GI i händelse av trycksvängningar runt börvärdet.

VIKTIGT: I vanliga fall är det nödvändigt att ändra både GP och GI för att erhålla goda tryckregleringar.

5.6.5 - RM: Max. hastighet

Fastställer max. varvtal för pumpen.

5.6.6 - AY: Omstartsskydd

Denna funktion används för att undvika upprepade starter och avstängningar i händelse av systemläckage (se kap. 9). Funktionen kan aktiveras i två olika funktionssätt: Basic och Smart. I funktionssättet Basic blockerar den elektroniska kontrollanordningen motorn efter N identiska start- och stoppcykler. I funktionssätt Smart ändras istället parametern RP för att minska de negativa effekterna av läckagen. Funktionen aktiveras inte om den är inställd på Deaktiverad.

5.6.7 - AE: Abilitazione della funzione antibloccaggio

Pumpen börjar automatisk att rotera när temperaturen sjunker och är nära fryspunkten om denna funktion är aktiverad. Det förhindrar att pumpen går sönder.

5.6.8 - AF: Aktivering av frostskyddsfunktion

Se questa funzione è abilitata la pompa viene messa automaticamente in rotazione quando la temperatura raggiunge valori prossimi a quella di congelamento al fine di evitare rotture della pompa stessa.

5.7- Inställning av avkänning av lågt tryck vid insug (används normalt i startsystem som är anslutna till vattenledningssystem)

Finns endast på modeller med KIWA.

Funktionen för avkänning av lågt tryck blockerar systemet efter tiden T1 (se avsnitt 5.5.6 - T1: Tid för avstängning efter lågtryckssignal).

När denna funktion är aktiv visas symbolen F4 på huvudsidan.

Utfösningen av denna funktion orsakar en blockering av pumpen som kan tas bort automatiskt eller manuellt. Den automatiska återställningen av feltillståndet F4 kräver att trycket åter överskrider PK med 0,3 bar i minst 2 sekunder.

Tryck in knapparna + och - samtidigt och släpp ut dem för att utföra den manuella återställningen efter blockeringen.

5.8 - RF: Nollställning av larmlista med fel och varningar

Tryck på och håll knapparna + och - nedtryckta samtidigt i 2 sekunder för att radera larmlistan med fel och varningar. Under symbolen RF sammanfattas antalet fel i larmlistan (max. 64).

Larmlistan går att se i MONITORMENY på sidan FF.

5.8.1 - PW: Inmatning av lösenord

Anordningen skyddas av ett lösenord. När ett lösenord matas in går det att komma åt och visa anordningens parametrar men de kan inte ändras.

När lösenordet (PW) är 0 är samtliga parametrar olästa och kan ändras.

När ett lösenord visas (ett annat värde för PW än 0) är samtliga ändringar lästa och sidan PW visar XXXX. Du kan navigera på alla sidor om lösenordet har matats in men en popup-ruta som ber dig mata in lösenordet visas om du försöker att ändra en parameter. Vid rätt lösenord läses parametrarna upp och kan ändras i 10 minuter efter den senaste nedtryckningen av en knapp.

Om du vill stänga av timern för lösenordet går du till sidan PW och trycker samtidigt på + och - i 2 sekunder.

När rätt lösenord matas in visas ett upplåst hänglås. När fel lösenord matas in visas ett hänglås som blinkar.

Efter en återställning av standardvärdena blir lösenordet åter 0.

Varje ändring av lösenordet påverkar nedtryckningen av knappen MODE eller SET och varje påföljande ändring av en parameter innebär att det nya lösenordet måste matas in igen. Installatören gör samtliga inställningar med standardvärdet PW = 0. Installatören ställer till sist in PW och är på så vis säker på att apparaten är skyddad utan ytterligare åtgärder.

Det finns två sätt att ändra anordningens parametrar om du glömmer bort lösenordet:

- Anteckna samtliga parametervärden och återställ anordningens standardvärden. Se kap. 7.3. Återställningen raderar samtliga anordningens parametrar inklusive lösenordet.
- Anteckna numret som står på lösenordssidan och skicka ett e-postmeddelande med numret till serviceverkstaden. Inom ett par dagar skickas ett lösenord som kan användas för att låsa upp anordningen.

6 - SKYDDSSYSTEM

Anordningen är utrustad med skyddssystem för skydd av pump, motor, elledning och inverter. Om ett eller flera skydd utlöser, signaleras genast det med högst prioritet på displayen. Vid vissa fel stängs motorn av. När normala driftförhållanden har återställts kan feltillståndet annulleras automatiskt antingen direkt eller efter en stund till följd av en automatisk återställning.

Vid blockering p.g.a. vattenbrist (BL), blockering p.g.a. överström i motorn (OC), blockering p.g.a. kortslutning mellan motorfaserna (SC) kan du försöka lämna feltillståndet manuellt genom att trycka på och släppa upp knapparna + och - samtidigt. Åtgärda orsaken till felet om feltillståndet kvarstår. Vid ev. blockering p.g.a. ett internt fel (E18, E19, E20 eller E21) är det nödvändigt att vänta 15 minuter med strömförsedd apparat tills blockeringen upphävs automatiskt.

Larm i larmlista	
Visning på display	Beskrivning
PD	Felaktig avstängning.
FA	Problem hos kylsystemet

Tabell 7: Larm

Blockeringstillstånd	
Visning på display	Beskrivning
PH	Blockering p.g.a. överhettning av pump
BL	Blockering p.g.a. vattenbrist.
BP1	Blockering p.g.a. fel avläsning på trycksensor vid utloppet.
BP2	Blockering p.g.a. fel avläsning på trycksensor vid insuget
PB	Blockering p.g.a. matningsspänning utanför gränsvärdena.
LP	Blockering p.g.a. låg likspänning
HP	Blockering p.g.a. hög likspänning
OT	Blockering p.g.a. överhettning av slutsteg.
OC	Blockering p.g.a. överström i motorn.
SC	Blockering p.g.a. kortslutning mellan motorfaserna.
ESC	Blockering p.g.a. kortslutning mot jord.
HL	Varm vätska
NC	Blockering p.g.a. fränkopplad motor.
Ei	Blockering p.g.a. i:te interna fel.
Vi	Blockering p.g.a. i:te interna spänning utanför toleransområde.
EY	Blockering p.g.a. felaktig startordning i systemet.

Tabell 8: Indikationer av blockeringar

6.1 - Beskrivning av blockeringar

6.1.1 - "BL" Skydd mot torrkorning

Pumpen stoppas automatiskt efter tiden TB i händelse av vattenbrist. Detta indikeras av den röda signallampan Larm och av texten BL på displayen. När korrekt vattenflöde har återställts kan du försöka att lämna skyddsblockeringen manuellt genom att trycka på och släppa upp knapparna + och - samtidigt.

Den automatiska omstarten försöker att starta om pumpen om larmstatusen kvarstår, d.v.s. användaren återställer inte vattenflödet och nollställer inte pumpen.



Skyddet mot torrkorning kan inte fungera korrekt om parametern SP inte är korrekt inställd.

6.1.2 - Omstartsskydd (skydd mot kontinuerliga cykler som inte efterfrågas av förbrukaren)

Om det förekommer läckage på anläggningens trycksida startas och stoppas systemet cykliskt även om det inte tappas vatten medvetet. Även ett litet läckage (få ml) orsakar ett tryckfall som i sin tur gör att elpumpen startas. Systemets elektroniska kontrollanordning kan känna av läckage utifrån elpumpens omstarter. Funktionen med omstartsskydd kan uteslutas eller aktiveras i funktionssätt Basic eller Smart (kap. 7.6.12).

Funktionssätt Basic innebär att pumpen stoppas och väntar på en manuell återställning när tillståndet med omstarter avkänns. Användaren informeras om detta tillstånd genom att den röda signallampan Larm tänds och texten ANTICYCLING (omstartsskydd) visas på displayen. Efter att läckaget har åtgärdats kan du forcera omstarten manuellt genom att trycka ned och släppa upp knapparna + och - samtidigt.

Funktionssättet Smart innebär att parametern RP ska ökas för att minska antalet starter över tid när tillståndet med läckage avkänns.

6.1.3 - Frostskydd (skydd mot att vattnet fryser i systemet)

Volymen ökar när vattnet övergår från flytande till fast tillstånd. Se därför till att systemet inte är fullt med vatten vid temperaturer nära fryspunkten så att det inte riskerar att gå sönder. Det rekommenderas att tömma elpumpen när den inte används under vintern. Systemet är utrustat med ett skydd som förhindrar att det bildas is inuti genom att elpumpen aktive-

ras när temperaturen sjunker nästan till fryspunkten. På detta sätt värms vattnet inuti upp och frysrisker undviks.



Frostskyddet fungerar endast om systemet matas korrekt. Skyddet fungerar inte om stickkontakten är urdragen eller vid ett strömbrott. Lämna inte systemet påfyllt under längre avställningsperioder. Töm systemet noggrant med hjälp av avtappningspluggen och placera systemet på en skyddad plats utan frysrisk.

6.1.4 - "BP1" Blockering p.g.a. defekt trycksensor vid utloppet (tryckstegring av systemet)

Om anordningen avkänner ett fel på trycksensorn vid utloppet blockeras pumpen och signaleras felet BP1. Denna blockering uppstår så fort felet detekteras och slutar automatiskt efter återställningen av korrekta driftförhållanden.

6.1.5 - "BP2" Blockering p.g.a. defekt trycksensor vid insuget

Om anordningen avkänner ett fel på trycksensorn vid insuget blockeras pumpen och signaleras felet BP2. Denna blockering uppstår så fort felet detekteras och slutar automatiskt efter återställningen av korrekta driftförhållanden.

6.1.6 - "PB" Blockering p.g.a. matningsspänning utanför gränsvärdena

Utlöses när matningsspänningen till elklämman ligger utanför gränsvärdena. Återställningen sker automatiskt först när spänningen till klämman åter ligger inom gränsvärdena.

6.1.7 - "SC" Blockering p.g.a. kortslutning mellan motorfaserna

Anordningen är utrustad med ett skydd mot direkt kortslutning som kan uppstå mellan motorfaserna. När denna blockering signaleras kan du försöka att återställa funktionen genom att trycka samtidigt på knapparna + och -. Nedtryckningen ger inget resultat förrän det har gått 10 sekunder från det att kortslutningen uppstod.

6.2 - Manuell återställning efter feltillstånd

Under feltillstånd kan användaren försöka att radera felet genom att trycka på och sedan släppa upp knapparna + och -.

6.3 - Automatisk återställning efter feltillstånd

Vid vissa felfunktioner eller blockeringstillstånd utför systemet automatiska återställningsförsök.

Systemet för automatisk återställning berör i synnerhet:

- "BL" Blockering p.g.a. vattenbrist.
- "PB" Blockering p.g.a. matningsspänning utanför gränsvärdena.
- "OT" Blockering p.g.a. överhettning av slutsteg.
- "OC" Blockering p.g.a. överström i motorn.
- "BP" Blockering p.g.a. defekt trycksensor.

Om systemet t.ex. blockeras p.g.a. vattenbrist börjar anordningen automatiskt en testprocedur för att kontrollera om apparaten är definitivt och permanent torrkörd. Om ett återställningsförsök lyckas (vattnet kommer t.ex. tillbaka) under sekvensen av ingrepp, avbryts proceduren och normal funktion återupptas. Tabell 9 visar sekvensen av ingrepp som anordningen gör vid olika blockeringstyp.

Automatiska återställningar efter feltillstånd		
Visning på display	Beskrivning	Sekvens för automatisk återställning
BL	Blockering p.g.a. vattenbrist	<ul style="list-style-type: none"> - Ett återställningsförsök var 10:e minut, max. 6 försök. - Ett återställningsförsök per timme, max. 24 försök. - Ett återställningsförsök per dygn, max. 30 försök.
PB	Blockering p.g.a. matningsspänning utanför gränsvärdena	<ul style="list-style-type: none"> - Återställs när spänningen åter är korrekt.
OT	Blockering p.g.a. överhettning av slutsteg	<ul style="list-style-type: none"> - Återställs när slutstegens temperatur åter ligger inom gränsvärdena .
OC	Blockering p.g.a. överström i motorn	<ul style="list-style-type: none"> - Ett återställningsförsök var 10:e minut, max. 6 försök. - Ett återställningsförsök per timme, max. 24 försök. - Ett återställningsförsök per dygn, max. 30 försök.

Tabell 9: Automatisk återställning av blockeringar

7 - NOLLSTÄLLNING OCH STANDARDVÄRDEN

7.1 - Allmän nollställning av systemet

Nollställ systemet genom att hålla de fyra knapparna nedtryckta i 2 sekunder. Ovanstående medför att etillförseln slås från. Vänta tills systemet har stängts av helt och slå åter till etillförseln. Nollställningen raderar inte de inställningar som har lagrats av användaren.

7.2 - Standardvärden

Anordningen levereras med en rad förinställda parametrar som kan ändras beroende på användarens behov. Varje ändring av inställningarna lagras automatiskt i minnet och standardvärdena kan vid behov alltid återställas (se kap. 7.3 - Återställning till standardvärden).

7.3 - Återställning till standardvärden

terställ standardvärdena genom att stänga av anordningen. Vänta tills displayen har stängts av helt. Tryck på och håll knapparna SET och + nedtryckta, slå till etillförseln och släpp upp de två knapparna först när texten EE visas.

I detta fall återställs standardvärdena (en skrivning och omläsning på EEPROM av standardvärdena som har lagrats permanent i FLASH-minnet). Anordningen återgår till normalt funktionssätt när samtliga parametrar har ställts in.

ANMÄRKNING: Efter återställningen till standardvärdena måste systemets samtliga huvudparametrar (förstärkningar, tryckbörvärde o.s.v.) ställas in på nytt som vid den första installationen.

Standardvärden			
Beteckning	Beskrivning	Värde e.sybox mini ³	Installations-an-teckningar
BK	Displayens ljusstyrka	80%	
TK	Tid för tänd bakgrundsbelysning	2 min	
LA	Språk	ENG	

SP	Tryckbörvärde [bar]	2,7	
RI	Varvtal i manuellt funktionssätt [varv/min]	3200	
OD	Typ av system	1 (styvt)	
RP	Trycksänkning för omstart [bar]	0,3	
MS	Mätssystem	0 (internationellt)*	
EK	Funktion med lågt tryck vid insug	2	
PK	Lågtrycksgräns vid insug [bar]	0,5	
TB	Väntetid för blockering p.g.a. vattenbrist [s]	15	
T1	Tid för avstängning efter lågtryckssignal (KIWA) [s]	8	
T2	Fördröjning av avstängning [s]	30	
GP	Koefficient för proportionell förstärkning	0,5	
GI	Koefficient för integral förstärkning	1,2	
RM	Max. hastighet	7000	
AE	Blockeringsfri funktion	1 (aktiverad)	
AF	Frostskydd	1 (aktiverad)	
PW	Inmatning av lösenord	0	
AY	Funktion med omstartsskydd AY	2 (SMART)	

*: På produkter som är avsedda för specifika marknader kan standardvärdet för mätssystemet MS vara 1 (imperial)

Tabell 10: Standardvärden

8 - SPECIALINSTALLATIONER

8.1 - Hindrad självfyllning

Systemet konstrueras och levereras med självfyllande kapacitet. Systemet är självfyllande (se kap. 4), och fungerar därmed oavsett vilken konfiguration som har valts av installation under eller ovan vattennivån. Det finns dock fall då den självfyllande kapaciteten inte behövs eller platser där det är förbjudet att använda självfyllande pumpar. Under fyllningen tvingar pumpen en del av det redan trycksatta vattnet att strömma tillbaka i sugledningen tills det erhålls ett tryckvärde på trycksidan som innebär att systemet är fyllt. Cirkulationsledningen stängs nu automatiskt. Även när pumpen är fylld upprepas denna fas vid varje start tills samma tryckvärde erhålls som för stängningen av cirkulationsledningen (ca 1 bar). När vattnet som når systemets sugledning redan är trycksatt (max. 2 bar) eller när installationen är under vattennivån går det att (obligatoriskt när gällande bestämmelser kräver det) forcera stängningen av cirkulationsledningen vilket medför att den självfyllande kapaciteten går förlorad. Fördelen med ovanstående är att vid varje start av systemet elimineras ljudet som uppstår när ledningens avstängningsventil löser ut. Forcera stängningen av den självfyllande ledningen på följande sätt:

1. slå från etlifförseln;
2. töm systemet (om du inte väljer att förhindra självfyllningen vid den första installationen);
3. ta oavsett bort avtappningspluggen på sidan E. Se till att O-ringen inte kommer bort (Fig.18);
4. dra ut avstängningsventilen med hjälp av en tång. Avstängningsventilen dras ut tillsammans med O-ringen och metallfjädern;
5. ta bort fjädern från avstängningsventilen. Sätt tillbaka avstängningsventilen och O-ringen (sidan med O-ringen mot pumpens insida, skafet med kryssände vänt utåt);
6. ra åt pluggen med metallfjädern inuti så att den pressas samman mellan pluggen och kryssändan på avstängningsventilens skaft. Se till att O-ringen sitter korrekt när pluggen sätts tillbaka;
7. fyll på pumpen, slå till etlifförseln och starta systemet.

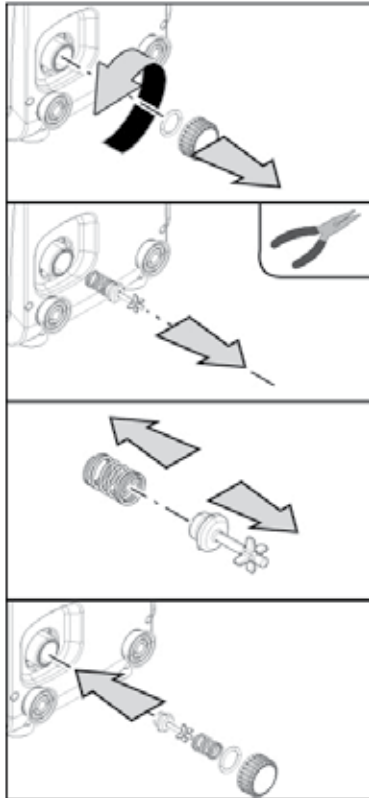


Fig. 18

8.2 - Vägginstallation

Apparaten är förberedd för att kunna hängas på väggen med hjälp av tillbehörssatsen DAB som kan köpas separat. Vägginstallation visas i Fig. 19.

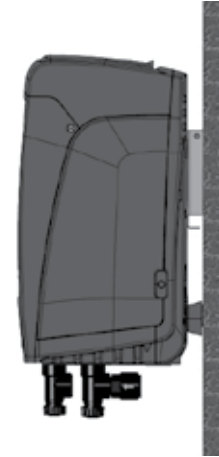


Fig. 19

9. UNDERHÅLL



Slå från eltillförseln före samtliga ingrepp på systemet.

Systemet erfordrar inget rutinunderhåll.

Det kan dock erfordras särskilt underhåll i specialfall (t.ex. tömning av systemet inför en avställning) enligt följande anvisningar.

9.1 - Medföljande verktyg

I DAB leveransen ingår en sexkantnyckel av metall (Fig. 20) som ska användas för extra underhåll och i samband med installationen.

Använd framför allt nyckeln för att rikta in manöverpanelen som beskrivs i avsnitt 2.2.2 eller för att öppna luckan till utrymmet på sidan av manöverpanelen.

Det går att utföra ovanstående med en 2 mm standardsexkantnyckel om den medföljande nyckeln kommer bort eller blir skadad.

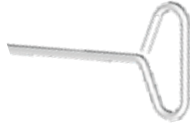


Fig. 20

9.2 - Tömning av systemet

Gör följande för att tömma systemet på vatten:

1. slå från eltillförseln;
2. öppna utloppskranen närmast systemet för att tryckavlasta systemet och tömma det så mycket det går;
3. om det finns en avstängningsventil direkt efter systemet (alltid rekommenderat) ska den stängas så att vattnet inte rinner in i anläggningen mellan systemet och den första öppna kranen;
4. plugga sugledningen i punkten närmast systemet (alltid rekommenderat att ha en avstängningsventil direkt före systemet) så att inte även hela systemet på sugsidan töms;
5. ta bort avtappningspluggen (Fig. 1, sida E vid vertikal konfiguration; Fig. 1, sida C vid horisontell konfiguration) och låt vattnet som finns inuti rinna ut (ca 1.5 L);
6. vattnet som finns kvar på systemets trycksida efter systemets inbyggda backventil kan rinna ut när systemet fränkopplas eller när pluggen på det andra utloppet (som ännu inte har använts) tas bort.



Systemet klarar inte att tömma ut allt vatten som finns inuti även om det är i stort sett tomt. I samband med hantering av systemet efter tömning kan små mängder vatten rinna ut från systemet.

9.3 - Backventil

Systemet har en inbyggd backventil som behövs för korrekt funktion. Fasta partiklar eller sand i vattnet kan orsaka felfunktion hos ventilen och därmed även hos systemet. Det rekommenderas att använda rent vatten och montera insugningssilar. Om det trots detta uppstår funktionsfel hos ventilen kan den demonteras från systemet och rengöras och/eller bytas ut på följande sätt:

1. ta bort luckan till utrymmet för extra underhåll (Fig. 1, sida F) genom att lossa de två låsskruvarna med det medföljande verktyget. Ta inte bort skruvarna helt utan använd dem för att dra ut luckan. Tappa inte skruvarna in i systemet när de har tagits bort från luckan (Fig. 21);
2. använd en skruvmejsel och ta bort 1"1/4 pluggen för att komma åt backventilen (Fig. 21);
3. använd en tång och dra, utan att vrida, ut backventilens patron genom att gripa om byglingen som är specifikt avsedd för detta (Fig. 21). Du kan behöva ta i lite grann;
4. rengör ventilen under rinnande vatten. Kontrollera ventilen. Byt ut den om den är skadad;
5. för åter in patronen på sin plats. De två O-ringarna behöver tryckas samman vid införandet (Fig. 21);
6. dra åt 1"1/4 pluggen helt. Pluggen hjälper till att föra in patronen om den ännu inte är helt införd (Fig. 21);
7. sätt tillbaka luckan och dra åt de två skruvarna (Fig. 21).

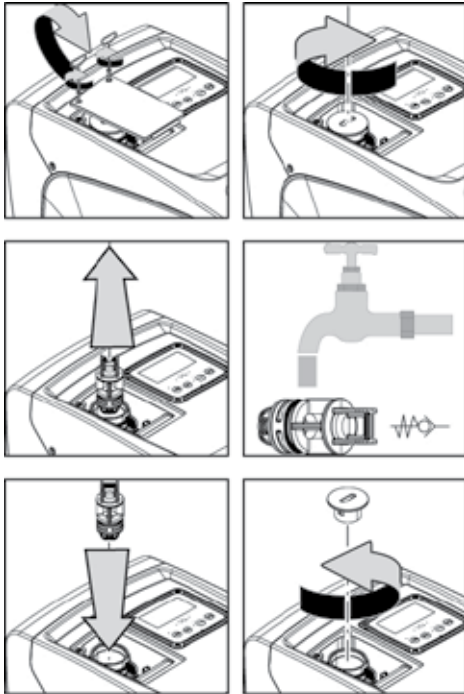


Fig. 21



Om en O-ring kommer bort i samband med underhållet av backventilen måste den ersättas. I motsatt fall kan inte systemet fungera korrekt.

9.4 - Motoraxel

ISystemets elektroniska kontrollanordning garanterar mjuka starter så att de mekaniska delarna inte utsätts för påfrestningar. Därmed ökar apparatens livslängd. Denna egenskap kan i undantagsfall vara ett problem vid starten av elpumpen. Efter en längre avställning (ev. tömning av systemet)

kan de upplösta salterna i vattnet ha bildat kalkavlagringar mellan den roterande delen (motoraxel) och den fasta delen på elpumpen vilket ökar motståndet vid starten. Det räcker i detta fall att lossa motoraxeln manuellt från kalkavlagringarna. Momentet går att utföra på systemet tack vare att motoraxeln går att komma åt utifrån och att det finns ett spår i änden av axeln. Gör följande:

1. ta bort locket på teknikutrymmet (Fig. 1, sida A);
2. lyft på gummihättan till pluggen för att komma åt motoraxeln (fig. 22);
3. använd en 10 mm sexkantnyckel och ta bort pluggen för att komma åt motoraxeln (fig. 22);
4. för in en spårskruvmejsel i spåret på motoraxeln och vrid i båda rotationsriktningarna (fig. 22);
5. systemet kan startas om axeln går att vrida. Återmontera först pluggen och hättan;
6. kontakta en serviceverkstad om blockeringen av rotationen inte kan åtgärdas manuellt.

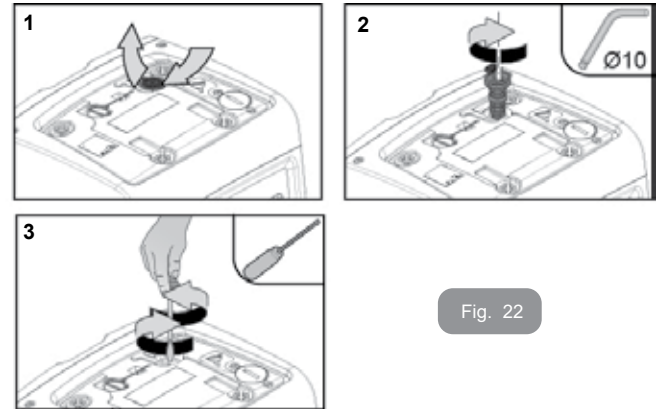


Fig. 22

9.5 - Expansionskärl

Se kap. 1.2 för kontrollen och inställningen av lufttrycket i expansionskärl och för bytet av ett trasigt expansionskärl. Gör följande för att komma åt expansionskärlsventil:

1. ta bort luckan till utrymmet för extra underhåll (Fig. 1, sida F) genom att lossa de två låsskruvarna med det medföljande verktyget. Ta inte bort skruvarna helt utan använd dem för att dra ut luckan. Tappa inte skruvarna in i systemet när de har tagits bort från luckan (fig. 23);
2. dra av gummihylsan från expansionskärlsventil (fig. 23);
3. justera ventilen enligt anvisningarna i avsnitt 1.2 (fig. 23);
4. sätt tillbaka gummihylsan (fig. 23);
5. sätt tillbaka luckan och dra åt de två skruvarna (fig. 23).

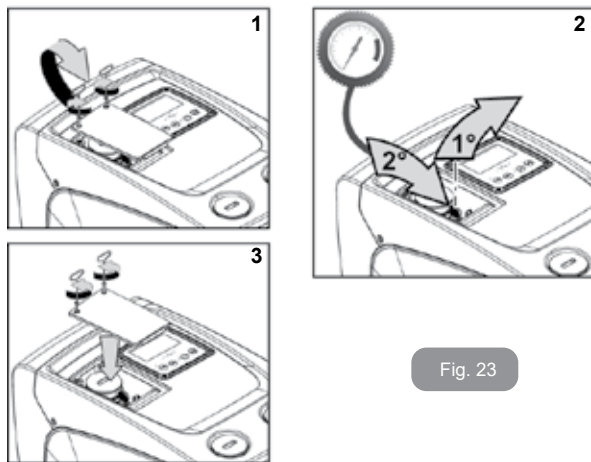


Fig. 23

10 - PROBLEMLÖSNING



Dra ut stickkontakten ur eluttaget innan felsökningen påbörjas.

Lösning av typiska problem

Fel	Signallampa	Möjliga orsaker	Åtgärder
Pumpen startar inte	Röd: Släckt Vit: Släckt Blå: Släckt	Ingen eltilförsel	Kontrollera att eluttaget är spänningsatt och sätt åter i stickkontakten
Pumpen startar inte	Röd: Tänd Vit: Tänd Blå: Släckt	Blockerad axel	Se kap. 9.4 (underhåll av motoraxel)
Pumpen startar inte	Röd: Släckt Vit: Tänd Blå: Släckt	Förbrukaren är på en högre nivå än den som motsvarar systemets starttryck (kap. 3.2)	Öka systemets starttryck genom att öka SP eller minska RP
Pumpen stannar inte	Röd: Släckt Vit: Tänd Blå: Släckt	<ol style="list-style-type: none"> 1. Systemet läcker. 2. Pumphjulet eller den hydrauliska delen är igensatt. 3. Luft in i sugledningen. 4. Defekt flödessensor 	Kontrollera systemet, hitta läckaget och åtgärda det. Demontera systemet och ta bort tilltäppningarna (serviceverkstad). Kontrollera sugledningen, hitta orsaken till luftintaget och åtgärda det. Kontakta en serviceverkstad

Otillräcklig uppföring	Röd: Släckt Vit: Tänd Blå: Släckt	1. För hög sughöjd. 2. Sugledningen är igensatt eller har otillräcklig diameter. 3. Pumphjulet eller den hydrauliska delen är igensatt	1. Apparaterns hydrauliska kapacitet minskar när sughöjden ökar (kap. Beskrivning av elpump). Kontrollera om sughöjden kan minskas. Använd en sugledning med större diameter (aldrig mindre än 1"). 2. Kontrollera sugledningen, hitta orsaken till strypningen (tilltäppning, snäv böj, motlut o.s.v.) och åtgärda den. 3. Demontera systemet och ta bort tilltäppningarna (serviceverkstad)
Pumpen startar utan att en förbrukare efterfrågar det	Röd: Släckt Vit: Tänd Blå: Släckt	1. Systemet läcker. 2. Defekt backventil	1. Kontrollera systemet, hitta läckaget och åtgärda det. 2. Utför underhåll på backventilen enligt kap. 9.3
Vattentrycket är inte omedelbart när förbrukaren öppnas.	Röd: Släckt Vit: Tänd Blå: Släckt	Expansionskärlet är tomt (otillräckligt lufttryck) eller har trasigt membran	Kontrollera lufttrycket i expansionskärlet. Expansionskärlet är sönder om det rinner ut vatten vid kontrollen. Kontakta en serviceverkstad. Återställ annars lufttrycket så att villkoret uppfylls (kap. 1.2).
Nollflöde innan pumpen startar när förbrukaren öppnas	Röd: Släckt Vit: Tänd Blå: Släckt	Lufttrycket i expansionskärlet är högre än systemets starttryck	Kalibrera expansionskärlets tryck eller konfigurera parametrarna SP och/eller RP så att villkoret uppfylls (kap. 1.2)

Displayen visar BL	Röd: Tänd Vit: Tänd Blå: Släckt	1. Vattenbrist. 2. Pumpen är inte fylld. 3. Börvärdet kan inte nås med inställt värde för RM	1 - 2. Fyll pumpen och kontrollera att det inte är luft i ledningen. Kontrollera att insuget och ev. filter inte är igentäpta. 3. Ställ in ett värde för RM som medger att börvärdet kan uppnås
Displayen visar BP1	Röd: Tänd Vit: Tänd Blå: Släckt	1. Defekt trycksensor	1. Kontakta en serviceverkstad
Displayen visar BP2	Röd: tänd Vit: tänd Blå: släckt	1. Defekt trycksensor.	1. Kontakta en serviceverkstad.
Displayen visar OC	Röd: Tänd Vit: Tänd Blå: Släckt	1. Förbrukningen är för hög. 2. Pumpen är blockerad	1. Vätskan är för trögflytande. Använd inte pumpen för andra vätskor än vatten. 2. Kontakta en serviceverkstad
Displayen visar PB	Röd: Tänd Vit: Tänd Blå: Släckt	1. Låg matnings-spänning. 2. För stort spänningsfall i elnätet	1. Kontrollera att matnings-spänningen är korrekt. 2. Kontrollera elkablarnas tvärsnitt

11 - UPPDATERING AV PROGRAMVARA

Programvaran kan uppdateras med D-Connect Box via trådlös kommunikation. Se bruksanvisningen för D-Connect Box för att utföra uppdateringen.

12 - KASSERING

Apparaten och dess delar ska kasseras med respekt för miljön och enligt gällande miljölagstiftning. Använd lokala, offentliga eller privata avfallsinsamlingsystem.

13 - GARANTI

Garantin täcker apparatens material- eller fabriktionsfel. Delarna repareras eller byts ut efter våra teknikers bedömning under garantitiden som gäller i landet.

Garantin täcker material- eller fabriktionsfel endast om apparaten har använts korrekt i överensstämmelse med anvisningarna.

Garantin upphör att gälla i följande falli:

- Reparationsförsök på apparaten.
- Tekniska ändringar av apparaten.
- Användning av ej originalreservdelar.
- Mixtring.
- Felaktig användning, t.ex. inom industrin.

Garantin täcker inte:

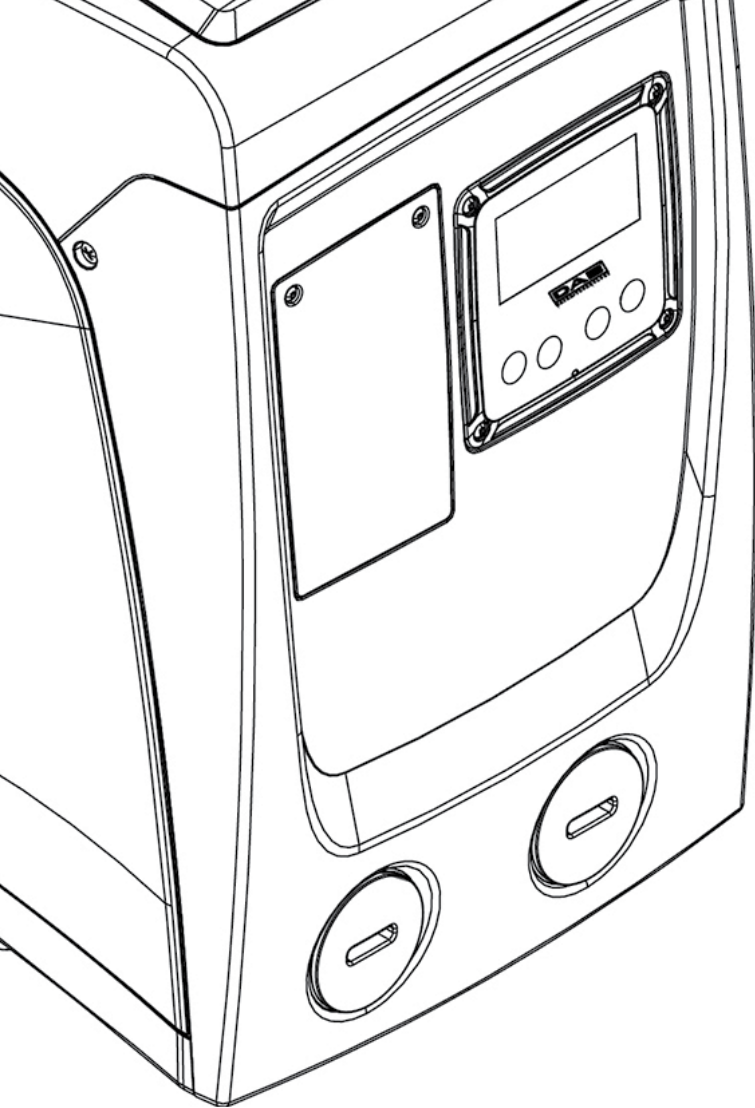
- Slitagedelar.

Kontakta en auktoriserad serviceverkstad för garantianspråk. Apparatens köpvitto ska uppvisas.

CUPRINS

Legendă	295		
Avertizări	295		
Responsabilități	296		
1. Generalități	296		
1.1 Descrierea invertorului integrat	297		
1.2 Vas de expansiune integrat	297		
1.3 Caracteristici Tehnice	298		
2. Instalare	299		
2.1 Configurare verticală	299		
2.1.1 Conexiuni hidraulice	300		
2.1.2 Operațiuni de încărcare - Instalare „supra aspirație” și „sub aspirație”	300		
2.2 Configurare orizontală	301		
2.2.1 Conexiuni hidraulice	301		
2.2.2 Orientarea Panoului de interfață	301		
2.2.3 Operațiuni de încărcare - Instalare „supra aspirație” și „sub aspirație”	302		
3. Punere în funcțiune	303		
3.1 Conexiuni electrice	303		
3.2 Configurarea invertorului integrat	304		
3.3 Start-up (umplere)	304		
4. Tastatura și display-ul	305		
4.1 Accesul direct prin combinație de taste	309		
4.2 Accesul prin nume din meniul fereastră	309		
4.3 Structura paginilor meniului	309		
4.4 Blocaj configurare parametri prin Password	310		
4.5 Activare dezactivare motor	310		
5. Semnificația fiecărui parametru	311		
5.1 Meniu Utilizator	311		
5.1.1 Status	311		
5.1.2 RS: Vizualizarea vitezei de rotație	311		
5.1.3 VP: Visualizzazione della pressione	311		
5.1.4 VF: Vizualizarea presiunii	311		
5.1.5 PO: Vizualizarea puterii absorbite	311		
5.1.6 C1: Vizualizarea curentului de fază	311		
5.1.7 SV: Tensiune de alimentare	311		
5.1.8 SR: Interval de alimentare	311		
5.1.9 TE: Vizualizarea temperaturii disipatorului	311		
5.1.10 PKm: Presiune măsurată în aspirare	311		
5.1.11 Ore de funcționare și numărul de porniri	311		
5.1.12 Pl: Histograma de putere	311		
5.1.13 Flux emanat	312		
5.1.14 VE: Vizualizarea versiunii	312		
5.1.15 FF: Vizualizarea fault & warning (istoric)	312		
5.2 Meniu Monitor	312		
5.2.1 CT: Contrast display	312		
5.2.2 BK: Luminozitate display	312		
5.2.3 TK: Timp de aprindere backlight	312		
5.2.4 LA: Limbă	312		
5.2.5 TE: Vizualizarea temperaturii disipatorului	312		
5.3 Meniu Setpoint	312		
5.3.1 SP: Configurarea presiunii de setpoint	313		
5.4 Meniu Manual	313		
5.4.1 Status	313		
5.4.2 RI: Configurarea vitezei	313		
5.4.3 VP: Vizualizarea presiunii	313		
5.4.4 VF: Vizualizarea debitului	313		
5.4.5 PO: Vizualizarea puterii dezvoltate	313		
5.4.6 C1: Vizualizarea curentului de fază	313		
5.4.7 RS: Vizualizarea vitezei de rotație	314		
5.4.8 SV: Tensiune de alimentare	314		
5.4.9 SR: Interval de alimentare	314		
5.4.10 TE: Vizualizarea temperaturii disipatorului	314		
5.5 Meniu Instalator	314		
5.5.1 RP: Setarea diminuării presiunii de repornire	314		
5.5.2 OD: Tipologia instalației	314		
5.5.3 MS: Sistem de măsură	314		
5.5.4 AS: Asociere dispozitive	315		
5.5.5 EK: Setare funcție presiune mică în aspirare	315		
5.5.6 PK: Prag jos presiune în aspirare	315		
5.5.7 T1: Întârziere presiune mică (funcție detectare presiune mică în aspirare)	316		
5.6 Meniu Asistență Tehnică	316		
5.6.1 TB: Timpul de blocaj lipsă de apă	316		
5.6.2 T2: Întârzierea opririi	316		
5.6.3 GP: Coeficientul de câștig proporțional	316		
5.6.4 GI: Coeficientul de câștig integral	316		
5.6.5 RM: Viteza maximă	316		
5.6.6 AY: Anti Cycling	316		
5.6.7 AE: Activarea funcției anti-blocare	316		
5.6.8 AF: Activarea funcției antifreeze	317		
5.7 Setarea detectării de presiune mică în aspirare	317		
5.8 RF: Resetare fault și warning	317		
5.8.1 PW: Modificare password	317		
6. Sisteme de protecție	317		
6.1.1 "BL" Anti-Dry Run (Protecție împotriva funcționării în gol)	318		
6.1.2 Anti-Cycling (Protecție împotriva ciclurii continue, fără a necesita utilizator)	318		

6.1.3 Anti-Freeze (Protecție împotriva înghețării apei în sistem)	319
6.1.4 „BP1” Blocare pentru defect pe senzor de presiune în trimitere	319
6.1.5 „BP2” Blocare pentru defect pe senzor de presiune în aspirare	319
6.1.6 „PB” bloc de tensiune de alimentare în afară specificațiilor	319
6.1.7 Blocarea din cauza scurtcircuitului „SC” între faze ale motorului	319
6.2 Reset manual ale condițiilor de eroare	319
6.3 Autorefacerea condițiilor de eroare	319
7. Resetare și setările de fabrică	320
7.1 Resetarea generală a sistemului	320
7.2 Setările de fabrică	320
7.3 Restaurarea setărilor de fabrică	320
8. Instalări speciale	321
8.1 Blocarea sistemului de umplere	321
8.2 Instalare pe perete	322
9. Întreținere	322
9.1 Ustensile accesoriu	322
9.2 Golirea sistemului	323
9.3 Supapă de non-retur	323
9.4 Arbore motor	324
9.5 Vas de expansiune	325
10. Rezolvarea problemelor	325
11. Actualizare firmware	326
12. Eliminare	326
13. Garanție	327



LEGENDĂ

În document au fost utilizate următoarele simboluri:



SITUAȚIE DE PERICOL GENERAL. Nerespectarea instrucțiunilor care urmează poate cauza daune persoanelor și proprietăților.



SITUAȚIE DE PERICOL DE ȘOC ELECTRIC. Nerespectarea instrucțiunilor care urmează poate cauza o situație de pericol grav pentru siguranța personală.



Note și informații generale.

AVERTIZĂRI

Acest manual se referă la produsele e.sybox mini³.



Înainte de a începe instalarea citiți cu atenție documentația. Instalarea și funcționarea trebuie să fie conforme cu reglementările de siguranță ale țării în care se instalează produsul. Toată operațiunea va trebui să fie perfect efectuată.

Nerespectarea normelor de siguranță, în afară faptului că creează pericol pentru siguranța persoanelor și deteriorarea aparaturilor, duce la pierderea garanției.



Produsele care fac obiectul acestei discuții intră în categoria echipamente profesionale și aparțin clasei de izolație 1.



Personal Specializat

Conexiunile electrice și hidraulice trebuie efectuate de personal calificat, care îndeplinește cerințele tehnice indicate de reglementările de siguranță ale țării în care este instalat produsul. Prin personal calificat se înțelege persoana care prin formarea, experiența și instruirea ei, precum și prin cunoașterea legislației, a prevederilor legate de prevenirea accidentelor și a condițiilor de serviciu, este autorizată de responsabilul cu siguranța instalației să efectueze activitățile necesare și aceasta să fie în măsură să cunoască și să evite orice pericol. (Definiția personalului tehnic IEC 364).



Este responsabilitatea instalatorului să se asigure că sistemul de alimentare electrică este echipat cu un sistem de împământare eficient în conformitate cu reglementările în vigoare.



Pentru a îmbunătăți imunitatea împotriva eventualelor zgomote radiate la alte echipamente, se recomandă utilizarea unei conducte electrice separate pentru alimentarea invertorului.



Aparatul poate fi utilizat de copii nu mai mici de 8 ani și de persoane cu capacități fizice, senzoriale sau mentale reduse, sau fără experiența sau cunoașterea necesară, cu condiția să fie supravegheate sau după ce au primit instrucțiuni referitoare la utilizarea sigură a aparatului și la înțelegerea pericolelor inerente acestuia. Copiii nu trebuie să se joace cu aparatul. Curățirea și întreținerea destinată să fie efectuată de utilizator nu trebuie să fie efectuată de copii nesupravegheați.



Siguranță

Utilizarea este permisă doar dacă instalația electrică este dotată cu măsuri de siguranță conform normativelor în vigoare în țara de instalare a produsului (pentru Italia CEI 64/2).



Lichide pompate

Utilajul este proiectat și construit pentru a pompa apă, fără substanțe explozive și particule solide sau fibre, cu o densitate de 1000 Kg/m³ și viscozitate cinematică egală cu 1mm²/s și lichide chimice neagresive.



Cablul de alimentare nu trebuie utilizat pentru a transporta sau pentru a muta pompa.



Nu scoateți ștecherul din priză trăgând de cablu.



Dacă cablul de alimentare este deteriorat, acesta trebuie substituit de producător sau de firma de asistență tehnică autorizată, astfel încât să se prevină orice fel de risc.

Nerespectarea avertizărilor poate duce la situații de pericol pentru persoane sau bunuri și la pierderea garanției produsului.

RESPONSABILITĂȚI

Construcătorul nu răspunde de buna funcționare a electro-pompelor sau de eventuale daune cauzate de acestea, în cazul în care au fost modificate și/sau făcute să funcționeze în afara zonei lor recomandate, sau în contradicție cu alte dispoziții cuprinse în acest manual.

De asemenea, se declină orice responsabilitate pentru posibile inexactități conținute în prezentul manual de instrucțiuni, dacă sunt datorate unor erori de tipar sau de transcriere. Se rezervă dreptul de a aduce produselor acele modificări care se consideră a fi necesare sau utile, fără a altera caracteristicile esențiale.

1- GENERALITĂȚI

Produsul este un sistem integrat compus dintr-o electropompă centrifugă de tip multi-stadiu auto-pregătitoare, un circuit electronic care o comandă și un vas de expansiune. Răcirea motorului cu apă și nu cu aer asigură un zgomot mai scăzut a sistemului și posibilitatea de a-l poziționa și în locuri neaerisite.

Aplicații

Instalații hidrice și de aprovizionare și presurizare pentru uz casnic sau industrial. La exterior produsul se prezintă ca un paralelipiped cu 6 fețe precum este prezentat în Fig.1.

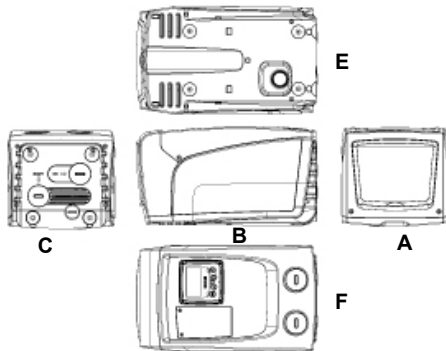


Figura 1

Fața A: o ușiță permite accesul la un local tehnic.



Figura 2

În interiorul localului tehnic aveți acces la (vezi Figura 3):

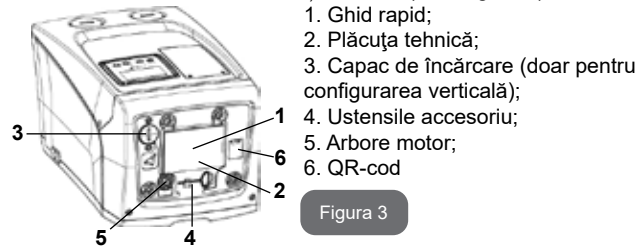


Figura 3

Fața B: Un scripete din cauciuc permite ieșirea cablului de alimentare de conectat la rețeaua electrică.

Fața C: cele 4 fileturi din alamă sunt locașurile pentru cele 4 picioare de sprijin în cazul instalării verticale. Cele 2 capace cu șuruburi de 1" pot fi îndepărtate pentru realizarea conexiunilor către sistem, în funcție de configurație de instalare care se intenționează a se efectua. În caz, la conexiunea cu indicația "IN" conectați sistemul de la care se prelevă apa (puț, cisternă, ...) și la conexiunea cu indicația "OUT" conectați sistemul de evacuare. Există, de asemenea, și un grilaj de aerisire. Dopul de 3/8" permite golirea sistemului în caz de instalare orizontală. Există și un grilaj de aerisire.

Fața E: cele 4 fileturi din alamă sunt locașurile celor 4 picioare de sprijin în cazul unei instalări orizontale. Dopul de 1" are funcția principală de golire a sistemului, în caz de instalare verticală. Sunt prezente, în plus 2 grilaje pentru aerisire.

Fața F: după cum este indicat pe eticheta ce trebuie eliminată, dopul de 1" din dreptul înscrisului „IN” pe fața C are o funcție dublă: în caz de instalare orizontală, gura care este închisă de capac va avea o funcțiune de ușă de încărcare a sistemului (vedeți în continuare ”operațiuni de încărcare”, par. 2.2.3); în caz de încărcare verticală, aceeași gură poate avea funcțiune de conexiune hidraulică de intrare (exact ca cea indicată cu ”IN” pe fața C și în alternativă cu aceasta). Celălalt 1 ”capac dă acces la o conexiune de descărcare al doilea, care pot fi utilizate simultan sau alternativ aceea de a cu de indică ”OUT” pe fața C. Panoul de interfață utilizator este compus dintr-un display și o tastatură și are funcție de setare a sistemului, interogând starea sistemului și comunicând eventualele alarme. Ușa închisă cu 2 șuruburi dă spre un compartiment pentru întreținerea extraordinară: curățirea valvei de nu retur și resetarea presiunii de preîncărcare a rezervorului.

Sistemul poate fi instalat în 2 configurații: orizontală (Fig.4) sau verticală (Fig.5).

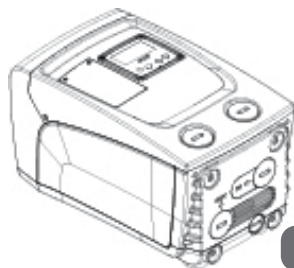


Figura 4



Figura 5

1.1 Descrierea inverterului integrat

- Controlul electronic integrat în sistem este de tipul cu inverter și se bucură de utilizarea unor senzori de flux, presiune și de temperatura și aceștia integrați în sistem.
- Prin intermediul acestor senzori sistemul se pornește și se oprește automat în funcție de necesitatea consumatorului și este în măsură

să detecteze condițiile de funcționare defectuoasă, să le prevină și să le semnaleze.

- Inverterul este în măsură să mențină constantă presiunea unui circuit hidraulic variind viteza de rotație a electropompei. Cu funcționarea fără inverter electropompa nu reușește să moduleze și pentru a crește fluxul solicitat diminuează în mod necesar presiunea, sau vice-versa, având astfel presiuni prea mari la fluxuri mici sau presiuni prea mici la creșterea fluxului necesar.
- Variind viteza de rotație în funcție de cererea instantanee a utilizatorului, inverterul limitează puterea electropompei la cea minimă necesară pentru a asigura și a satisface cererea. Funcționarea fără inverter prevede, în schimb, funcționarea electropompei întotdeauna și doar cu putere maximă.

Pentru configurarea parametrilor a se vedea capitolele 4-5.

1.2 Vas de expansiune integrat

Sistemul este dotat cu un vas de expansiune integrat cu o capacitate de 1 l. Funcțiile principale ale vasului de expansiune sunt:

- a face elastic sistemul astfel încât să îl conserve împotriva loviturilor de berbec;
- asigura o rezervă de apă ce, în cazul unor mici pierderi, să mențină presiunea în instalație cât mai mult și să distanțeze repornirile inutile ale sistemului care în caz contrar ar fi continue;
- la deschiderea consumatorului, asigura presiunea apei pentru acele secunde necesare sistemului pentru a porni și a ajunge la viteza corectă de rotație.

Nu este o funcțiune a vasului de expansiune integrat aceea de a asigura o rezervă de apă astfel încât să se reducă intervențiile sistemului (solicitări de la consumator nu de la o pierdere din sistem). Este posibil să se adauge la instalație un vas de expansiune de ce capacitate se preferă conectându-se la un punct pe instalația de circulație (nu de aspirare!). În cazul unei instalări orizontale este posibilă conectarea la gura de circulație neutilizată. În alegerea rezervorului trebuie să se țină cont de faptul că cantitatea de apă eliberată va fi în funcție de parametrii SP și RP configurabili pe sistem (par. 4-5). Vasul de expansiune este preîncărcat cu aer în presiune prin valva accesibilă din compartimentul pentru întreținere extraordinară (Fig. 1, Fața F).

Valoarea de pre-încărcare cu care vasul de expansiune este furnizat de producător este în concordanță cu parametrii SP și RP setate de default, și în orice caz satisface următoarea relație:

Pair = SP – RP – 0.7 bar Unde:
 - Pair = valoarea presiunii aerului în bar
 - SP = Set Point (5.3.1) în bar
 - RP = Reducerea presiunii pentru repornire (5.5.1) în bar

Deci, de la producător: Pair = 3 – 0.3 – 0.7 = 2.0 bar

În cazul în care se setează valori diferite pentru parametrii SP și/sau RP, acționați asupra supapei vasului de expansiune eliberând sau introducând aer până la satisfacerea relației de mai sus (ex: SP=2.0bar; RP=0.3bar; eliberați aer din vasul de expansiune până la atingerea presiunii de 1,0 bar pe supapă).



Nerespectarea relației de mai sus poate duce la funcționări defectuoase a sistemului sau la rupura prematură a membranei din interiorul vasului de expansiune.



Având în vedere capacitatea vasului de expansiune de doar 1 l, eventuala operațiune de control a presiunii aerului trebuie să fie efectuată introducând manometrul foarte rapid: pe volume mici pierderea chiar și a unei cantități limitate de aer poate cauza o cădere de presiune sesizabilă. Calitatea vasului de expansiune asigură păstrarea valorii de presiune aerului setată, continuată cu controlul doar al calibrării sau dacă sunteți siguri de existența unei defecțiuni.



Eventuala operație de control și/sau de refacere a presiunii aerului trebuie să fie efectuată cu instalație de circulație scoasă de sub presiune: deconectați pompa de la alimentare și deschideți utilizatorul cel mai apropiat pompei menținându-l deschis până când nu mai curge apă.



Structura specială a vasului de expansiune asigură calitatea și durabilitatea în timp, în special a membranei care tipic, este com-

ponenta care cedează la uzură în cazul acestor tipuri de componente. Oricum, în caz de ruptură, trebuie înlocuit întregul vas de expansiune și, în mod exclusiv de către personal autorizat.

1.3 Caracteristici tehnice

Subiect	Parametru	e.sboxx mini ³		
ALIMENTARE ELECTRICA	Tensiune*	1x110-127 V	1x230 V	1x110-127 V
	Frecvența	50/60 Hz		
	Puterea maximă	850 W		
	Curent de scurgere la pământ	<2 mA		
CARACTERISTICI DE CONSTRUCTIE	Dimensiuni de gabarit	445x262x242 mm fără picioare de suport		
	Greutate in gol (ambalaj exclus)	14 kg / 30,8 lb		
	Clasa de protecție	IP x4		
	Clasa de izolare a motorului	F		
PRESTATII HIDRAULICE	Prevalenta maximă	55 m / 180 ft		
	Capacitate maximă	80 l/min / 21 U.S. GPM		
	Umplere	<5min a 8m / 26 ft		
	Presiune maximă de funcționare	7.5 bar / 109 psi		
CONDITII DE FUNCTIONARE	Temperatura Max a lichidului	40 °C / 104 °F		
	Temperatura Max mediu	50 °C / 122 °F		
	Temperatura mediu de depozit	-10+60 °C / 14+140 °F		

FUNȚIONALITĂȚI ȘI PROTECȚII	Presiune constantă
	Protecție împotriva mersului în gol
	Protecție antifreeze
	Protecție anticycling
	Protecție amperometrică către motor
	Protecție împotriva tensiunilor de alimentare anormale
	Protecție împotriva supraîncălzirii
*: a se vedea plăcuța de date tehnice de pe pompă	

2- INSTALARE



Sistemul este studiat pentru utilizarea "în interior": nu prevede instalări ale sistemului în aer liber și/sau expus în mod direct agenților atmosferici.



Sistemul este studiat pentru a putea lucra în medii în care temperatura este cuprinsă între 1°C și 50°C (excepție asigurarea alimentării electrice: vezi paragraful 5.6.8 funcția anti-freeze").



Sistemul este adoptat pentru tratarea apei potabile.



Sistemul nu poate fi utilizat pentru a pompa apă sărată, deșeuri de canalizare, lichide inflamabile, corosive sau explozibile (ex. petrol, benzină, diluanți), grăsimi, uleiuri sau produse alimentare.



Sistemul poate aspira apa al cărei nivel nu depășește adâncimea de 8m (înălțimea între nivelul apei și gura de aspirare a pompei).



În cazul utilizării sistemului pentru alimentarea hidrică de uz casnic, respectați normele locale ale autorităților responsabile cu gestionarea resurselor hidrice.



Alegând locul de instalare verificați ca:

- Voltajul și frecvența de pe plăcuța tehnică a pompei să corespundă datelor instalației electrice de alimentare.

- Conexiunea electrică să se realizeze într-un loc uscat, ferit de eventuale inundații.
- Impământarea să fie conformă cu normele.

În cazul în care nu sunteți siguri de absența unor corpuri străine în apa de pompat, instalați un filtru de intrare la sistem care să oprească impuritățile.



Instalarea unui filtru în aspirație duce la o diminuare a prestațiilor hidraulice ale sistemului proporționale cu pierderea de încărcare indusă de filtrul însuși (în general, cu cât e mai mare puterea de filtrare cu atât e mai mare scăderea prestațiilor).

Alegeți tipul de configurare care se dorește a fi adoptată (verticală sau orizontală) ținând cont de conexiunile către instalație, de poziția panoului de interfață utilizator, de spațiile la dispoziție în conformitate cu ceea ce este indicat în continuare. Se poate instala pe perete, a se vedea par. 8.2.

2.1 - Configurare verticală

Înșurubați cele 4 picioare din cauciuc livrate vrac în ambalaj în respectivele locuri de alamă a părții C. Poziționați sistemul în locație ținând cont de dimensiuni Fig.6.

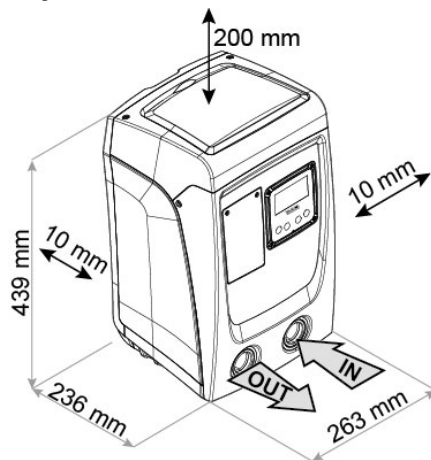


Figura 6

Distanța de cel puțin 10mm între Fața E a sistemului și un eventual perete este obligatorie pentru a sigura aerisirea prin intermediul grilajelor dedicate. Dacă trebuie să se golească sistemul de la ușa de descărcare și nu de la instalație, lăsați o ulterioară distanță adecvată la spațiul de manevră al dopului de descărcare.

- Distanța de cel puțin 10mm între Partea B a sistemului și un obstacol este obligatorie pentru a asigura ieșirea cablului de alimentare spre priză de rețea.
- Distanța de cel puțin 200mm între Fața A a sistemului și un obstacol este recomandată pentru a putea îndepărta Ușita și de a avea acces la Localul tehnii.

În cazul unor suprafețe care nu sunt plane, deșurubați piciorul care nu se sprijină pentru a regla înălțimea până la contactul cu suprafața însăși astfel încât să asigurați stabilitatea sistemului. Sistemul trebuie, într-adevăr să fie poziționat în mod sigur și stabil garantând verticalitatea axei: nu poziționați sistemul înclinat.

2.1.1 Conexiuni Hidraulice

Realizați conexiunea de intrare a sistemului prin intermediul gurii de pe Fața F indicată prin "IN" în Fig.6 (conexiune de aspirație). Îndepărtați așadar dopul respectiv cu ajutorul unei șurubelnițe.

Realizați conexiunea în ieșire din sistem prin gura de pe Partea F indicată cu „OUT” în Fig. 6 (conexiune de trimitere). Îndepărtați așadar dopul respectiv cu ajutorul unei șurubelnițe.

Toate conexiunile hidraulice ale sistemului către instalație la care conexiunea se realizează doar prin filet mamă da 1" GAS, din alamă.



În cazul în care intenționați să conectați produsul la instalație prin intermediul unor racorduri care au un diametru mai mare decât cel normal al tubului de 1" (de exemplu inelul în cazul racordurilor în 3), asigurați-va că filetatura tată 1" GAS a racordului să iasă cu cel puțin 25 mm față de dimensiunile de mai sus (vezi Fig.7).

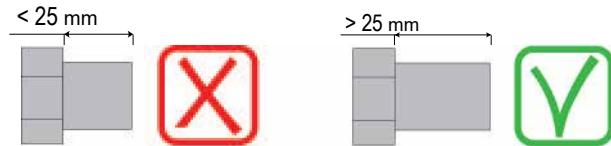


Figura 7



În realizarea etanșării conexiunii cu adaos de material (ex. teflon, cânepă, ...) asigurați-vă să nu depășească cu garnitura: sub acțiunea unui cuplu de strângere adecvat (ex. clește pentru țevi cu mâner lung) materialul în exces ar putea exercita eforturi anormale pe locul din tehnoplomer deteriorându-l definitiv.

Făcând referință la poziția față de apa de pompat, instalarea sistemului poate fi definită ca "supra aspirație" sau "sub aspirație". În special instalarea se definește "supra aspirație" când pompa este poziționată la un nivel superior față de apa de pompat (ex. pompa la suprafață și apa în puț); viceversa "sub aspirație" când pompa este poziționată la un nivel inferior față de apa de pompat (ex. cisternă suspendată și pompa dedesubt).



În cazul în care instalarea verticală a sistemului este de tip "supra aspirație" se recomandă prevederea unei supape de non-retur pe instalația de aspirație; acesta cu scopul de a permite operația de încărcare a sistemului (par. 2.1.2).



În cazul în care instalația este de tip "supra aspirație", instalați tubul de aspirație de la sursa de apă la pompă în mod ascendent evitând formarea de "gături de gâscă" sau sifoane. Nu poziționați tubul de aspirație deasupra nivelului pompei (pentru a evita formarea de bule de aer în tubul de aspirație). Tubul de aspirație trebuie să aspire la intrare la cel puțin 30 cm de adâncime sub nivelul apei și trebuie să fie etanșat pe toată lungimea sa, până la intrarea în electropompă.



Conductele de aspirație și circulație trebuie să fie montate astfel încât să nu exercite presiune mecanică pe pompă.

2.1.2.Operațiuni de încărcare

Instalare "supra aspirație" și "sub aspirație"

Instalare "deasupra capului" (par. 2.1.1): intrați în compartimentul tehnic și, cu ajutorul unei șurubelnițe, îndepărtați dopul de încărcare (Fig. 3_punctul 6). Prin intermediul unei uși de intrare, umpleți sistemul cu apă curată fiind atenți să lăsați să iasă aerul. Dacă supapa de non-retur de pe conducta de aspirație (recomandată în paragraful 2.1.1.) este predispusă în apropierea ușii de intrarea sistemului, cantitatea de apă cu care se umple sistemul

trebuie să fie de 0,9 litri. litri. Se recomandă poziționarea supapei de non-retur la extremitatea tubului de aspirare (supapă de fund) astfel încât să se poată umple în mod complet și asta în timpul operații de încărcare. În acest caz cantitatea de apă necesară pentru operația de încărcare va depinde de lungimea tubului de aspirare (0,9 litri + ...).

Instalarea "sub aspirație" (par. 2.1.1): dacă între depozitul de apă și sistemul nu sunt prezente supape de interceptie (sau sunt deschise), aceasta se încarcă automat de îndată ce i se permite să elibereze aerul blocat. Deci deșurubând capacul de încărcare (Fig. 3_punctul 6) cât este necesar pentru a elibera aerul, se permite sistemului să se umple complet. Trebuie să supravegheați operația și să închideți ușa de închidere de îndată ce apa dă pe dinafară (vă sugerăm în orice caz să prevedeați o supapă de interceptie pe traseul conductei de aspirație și să o utilizați pentru a efectua operația de încărcare cu capacul deschis). În alternativă, în cazul în care conducta de aspirație este întreruptă de o supapă închisă, poate fi efectuată operația de încărcare în mod analog cu cea descrisă pentru instalarea "supra aspirație".

2.2 - Configurare orizontală

Înșurubați cele 4 picioare în cauciuc livrate vrac în ambalaj în respectivele locuri de alamă a părții E. oziționați sistemul în locație ținând cont de dimensiunile în Fig.8.

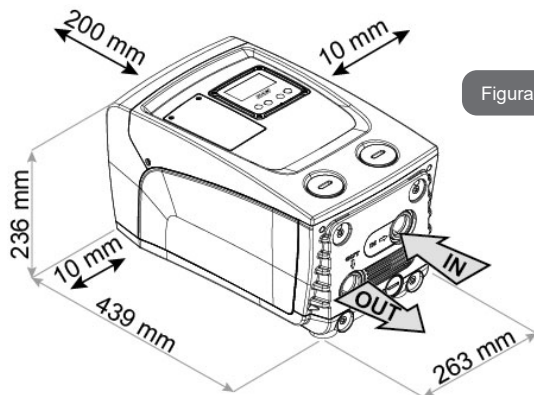


Figura 8

- Distanța de cel puțin 10mm între Partea B a sistemului și un obstacol este obligatorie pentru a asigura ieșirea cablului de alimentare spre priza de rețea.
- O distanță de minim 200mm între Fața A a sistemului și un obstacol este recomandată pentru a putea deschide Ușa și a avea acces la Localul tehnic.

În cazul de suprafețe denivelate, deșurubați piciorul care nu se sprijină pentru a regla înălțimea până la contactul cu suprafața însăși astfel încât să asigurați stabilitatea sistemului. Sistemul trebuie, întrădevăr să fie poziționat în mod sigur și stabil garantând verticalitatea axei: nu poziționați sistemul înclinat.

2.2.1 Conexiuni Hidraulice

Realizați conexiunea în intrare a sistemului prin gura de intrare de pe Fața C indicată cu "IN" în Fig.8 (conexiune de aspirație). Îndepărtați asadar dopul respectiv cu ajutorul unei șurubelnite. Realizați conexiunea în ieșirea sistemului prin gura pe. Partea C indicată cu "OUT 1" în Fig. 8 și/sau prin gura pe. Partea F indicată cu "OUT 2" în Fig. 8 (conexiune de trimitere). În această configurație cele 2 guri pot fi întrădevăr utilizate independent una în alternanță celeilalte (în funcție de comoditatea pentru instalare), sau simultan (sistem cu dublă circulație). Îndepărtați asadar dopul/dopurile de la ușa/ușile care se vor a fi utilizate cu ajutorul unei șurubelnite.

Toate conexiunile hidraulice ale sistemului către instalație la care pot fi conectate sunt doar de tip filet mamă de 1" GAS, realizat din alamă.



Vezi AVERTIZĂRI referitoare la Fig.7.

2.2.2 Orientarea Panoului de Interfață

Panoul de interfață este studiat astfel încât să poată fi orientat în direcția cea mai comodă pentru citirea de către utilizator: forma pătrată permite rotația din 90° în 90° (Fig.9).

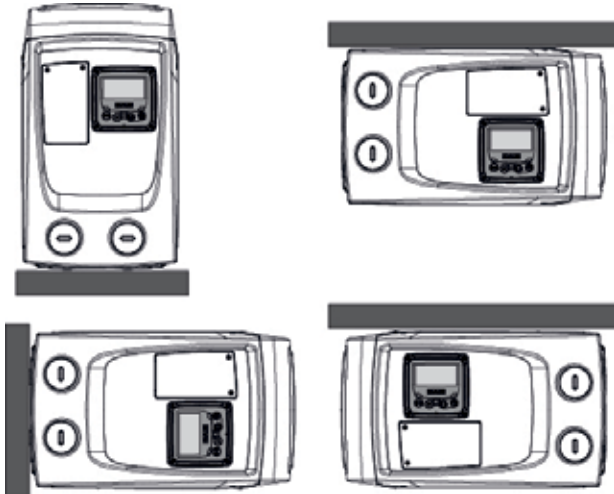


Figura 9

- Desprindeți cele 4 șuruburi la unghiurile tabloului utilizând instrument accesoriu.
- Nu îndepărtați complet șuruburile, se recomandă să le desprindeți doar de la firul pe carena produsului.
- Fiți atenți să nu cadă șuruburile în interiorul sistemului.
- Distanțați panelul fiind atenți să nu puneți sub tensiune cablul de transmisie a semnalului.
- Repoziționați panoul în propriul locaș având grijă să nu ciupiți cablul.
- Înșurubați cele 4 șuruburi cu cheia potrivită.

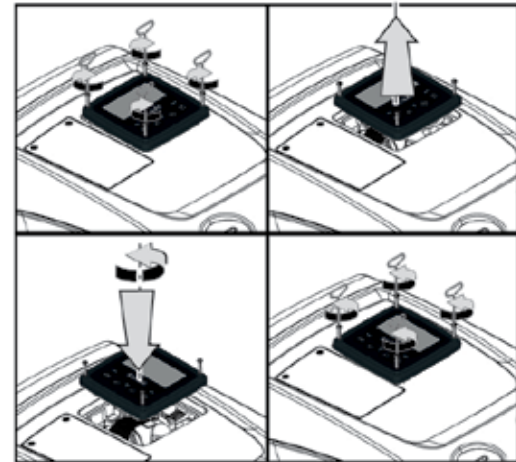


Figura 10

2.2.3 Operațiuni de încărcare Instalare "supra aspirație" și "sub aspirație"

Cu referire la poziția în raport cu apa de pompat, instalarea sistemului poate fi definită ca supra-aspirație sau sub-aspirație. În special, instalarea este numită „supra-aspirație” când pompa este plasată la un nivel mai ridicat decât apa de pompat (de exemplu pompa la suprafață și apă în puț); viceversa „sub-aspirație” când pompa este plasată la un nivel inferior față de apa de pompat (de exemplu: rezervor suspendat și pompa dedesubt).

Instalare "deasupra capului": cu ajutorul unei șurubelnițe, îndepărtați dopul de încărcare care, pentru configurarea orizontală, este cel de pe Partea F (Fig. 1). Prin ușa de încărcare, umpleți sistemul cu apă curată, asigurându-vă ca lăsați aerul afară: pentru a asigura o umplere optimă este convenabil să se deschidă ușa de încărcare pe Partea A (Fig. 1), utilizată pentru umplerea în configurare verticală, astfel încât să se elimine complet tot aerul care ar putea rămâne în interiorul sistemului; aveți grijă să închideți corect deschizăturile odată terminată operațiunea. Cantitatea de apă folosită pentru a umple sistemul trebuie să fie de cel puțin 0,7 litri. Este recomandabil să

se pregătească o supapă de reținere, la capătul tubului de aspirație (supapa de jos), astfel încât să se umple complet acest chiar și timpul operațiunii de încărcare. În acest caz, cantitatea de apă necesară pentru încărcarea va fi dependentă de lungimea tubului de aspirație (0,7 litri + ...).

Instalarea „sub-aspirație”: dacă între depozitul de apă și sistem nu există supape de interceptare (sau sunt deschise), acesta se va încărca în mod automat de îndată ce i se permite eliberarea aerului prins. Apoi desfaceți capacul de umplere (Fața F - Figura 1), până la eliberarea aerului permițând astfel sistemului să încarce complet. Este necesar să supravegheați operațiunea și să închideți ușa de îndată ce apa dă pe dinafară (se sugerează, cu toate acestea, să prevedeți o supapă de interceptare în partea de aspirație a conductei și să o utilizați pentru a controla operațiunea de încărcare cu capacul desurubat). Alternativ, în cazul în care conducta de aspirație a fost interceptată de o supapă închisă, poate fi efectuată operațiunea de încărcare într-un mod analog cu cel descris pentru instalarea "supra-aspirație".

3 - PUNERE ÎN FUNCȚIUNE



Adâncimea de aspirare nu trebuie să depășească cei 8 m.

3.1 - Conexiuni Electrice

Pentru a îmbunătăți imunitatea la un posibil zgomot radiat pe un alt echipament se recomandă utilizarea unui cablu separat pentru alimentarea cu energie electrică a produsului.



Tensiunea de linie se poate schimba la pornirea elctropompei. Tensiunea de pe linie poate varia în funcție de alte dispozitive conectate la aceasta și de calitatea liniei.



Se recomandă efectuarea instalației conform indicațiilor din manual în conformitate cu legile, directivele și reglementările în vigoare de pe site-ul de utilizare și în funcție de aplicație. Produsul în cauză conține un inverter în interiorul căruia sunt prezente tensiuni continue și curenți cu componente de înaltă frecvență (a se vedea tabelul 0).

Tipuri de posibili curenți de avarie către pământ

	Alternat	Buton unipolar	Continu	Cu componente de frecvență înaltă
Inverter alimentare monofază	X	X		X

Tabel 0

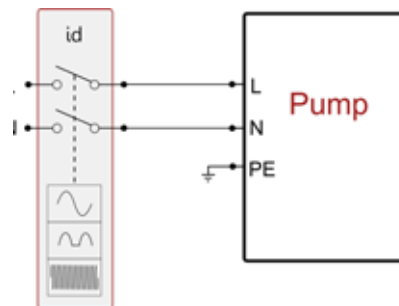


Figura 11 - bis Exemplu de instalare

Intrerupătorul magnetotermic de protecție trebuie să fie corect dimensionat (a se vedea Caracteristicile Electrice).

Pentru pompe fără priză corespondența culorilor conductorilor este cea indicată în tabelul Obis:

Conexiune	Tip A	Tip B
Faza	Maro	Maro
Neutru	Albastru	Albastru
Pamant (PE)	Galben/Verde	Verde
Tip A: pietele europene sau echivalente. Tip B: piata americana si canadiana sau echivalente.		

Tabel 0 bis

Aparatul trebuie conectat la un întrerupător principal care întrerupe toți polii de alimentare. Când întrerupătorul este în poziție deschisă, distanța de separare a fiecărui contact trebuie să respecte ceea ce este indicat în tabelul 3.

Distanța minimă între contactele întrerupătorului de alimentare		
Alimentare [V]	≤127	>127 e ≤240
Distanța minimă [mm]	>1,7	>3

Tabel 0 tris

3.2 Configurarea Inverterului integrat

Sistemul este configurat de producător pentru a satisface cea mai mare parte dintre cazurile de instalare cu funcționare cu presiune constantă.

Parametrii principali setați de fabrică sunt:

- Set-Point (valoarea presiunii constante dorită): SP = 2.7 bar / 39 psi.
- Reducerea presiunii pentru repornire RP = 0.3 bar / 4.3 psi.
- Funcție Anti-cycling: Dezactivată.

Aceștia și alți parametri se pot seta oricum de către utilizator în funcție de instalație. A se vedea par. 4-5 7 pentru specificații.

Pentru definirea parametrilor SP și RP, se obține că presiunea la care pornește sistemul are următoarea valoare:

Pstart = SP – RP Exemplu: 2.7 - 0.3 = 2.4 bar în configurația implicită

Sistemul nu funcționează în cazul în care utilizatorul este situat la o înălțime mai mare decât echivalentul în metri de coloana-apa de la Pstart (considerați 1 bar = 10 m.c.a.): pentru configurația de default, dacă utilizatorul este de cel puțin 27m înălțime sistemul nu pornește.

3.3 - Start-up (umplere)

Se definește ca umplere a unei pompe faza în care aparatul încearcă să umple cu apă corpul și conducta de aspirație. În cazul în care operațiunea este de succes, aparatul poate funcționa în mod regulat.

După ce pompa a fost umplută (par. 2.1.2 și 2.2.3), iar aparatul a fost configurat (par. 3.2), vă puteți conecta la sursa de alimentare după deschiderea cel puțin o priză de consumator.

Sistemul pornește și verifică apa în circulație în primele 10 secunde.

Dacă există un flux de apă în circulație, pompa este pregătită și începe să funcționeze regulat. Acesta este cazul tipic al instalării sub-aspirație (par. 2.1.2 și 2.2.3). Consumatorul deschis în circulație de la care iese apa pompată acum poate fi închis.

Dacă după 10 secunde nu este detectat un flux regulat în circulație, sistemul cere confirmarea pentru a intra în procedura de pregătire (caz tipic de instalații supra-aspirație par. 2.1.2, 2.2.3). Adică:



Apăsând „+”, aceasta intră în procedură de umplere: ea începe să lucreze pentru un timp maxim de cinci minute, timp în care blocul de securitate pentru funcționarea uscată nu intervine. Timpul de umplere depinde de mai mulți parametri, cei mai influenți dintre care sunt adâncimea nivelului apei să fie aspirat, diametrul canalului de aspirație, etanșeitatea conductei de aspirație. Cu excepția utilizării unei conducte de aspirare nu mai mică de 1” și bine sigilată (să nu prezinte găuri sau noduri de unde poate aspira aer), produsul a fost studiat pentru a se putea umple în condiții de apă

până la 8m de adâncime, într-un timp mai scurt de 5 minute. Imediat ce sistemul detectează flux continuu în trimitere, iese din procedura de amorzare și începe să lucreze regulat. Apăsând „+”, aceasta intră în procedura de umplere: ea începe să lucreze pentru un timp maxim de cinci minute, timp în care blocul de securitate pentru funcționarea uscată nu intervine. Timpul de umplere depinde de mai mulți parametri, cei mai influenți dintre care sunt adâncimea nivelului apei să fie aspirat, diametrul canalului de aspirație, etanșeitatea conductei de aspirație.

Funcționare

Odată ce pompa este umplută, sistemul începe să funcționeze în mod normal în funcție de parametrii configurați: se pornește automat atunci când un robinet se deschide, asigură necesarul de apă la presiunea setată (SP), menține o presiune constantă chiar și la deschiderea altor robinete, se oprește automat după timpul T2 odată ce a ajuns la condițiile de stingere (T2 este stabilit de către utilizator, valoarea implicită din fabricație este de 10 secunde).

4 - TASTATURA ȘI DISPLAY-UL







Figura 12: Aspectul interfeței utilizatorului

Interfața utilizatorului este compusă de o tastatură mică cu un display LCD 128x240 pixel și led de semnalizare POWER, COMM, ALARM cum rezultă din Figura 12.

Display-ul vizualizează dimensiunile și stările dispozitivului cu indicații privind funcționalitatea diferiților parametri.

Tastele funcționale sunt prezentate în Tabelul 1.

	Tasta MODE permite trecerea la rubricile succesive în interiorul meniului. O apăsare prelungită pentru cel puțin 1 sec permite trecerea la rubrica din meniul precedent.
	Tasta SET permite ieșirea din meniul curent.
	Reducerea parametrului curent (dacă este un parametru modificabil).
	Creșterea parametrului curent (dacă este un parametru modificabil).

Tabel 1: Taste funcționale

O apăsare prelungită a tastelor „+” sau „-” permite creșterea/reducerea automată a parametrului selectat. După 3 secunde de apăsarea tastelor „+” sau „-” viteza de creșterea/reducerea automată crește.



La apăsarea tastelor + sau - dimensiunea selectată este modificată și salvată imediat în memoria permanentă (EEPROM). Închiderea chiar și accidentală a utilajului în această fază nu cauzează pierderea parametrului setat.

Tasta SET servește doar pentru ieșirea din meniul actual și nu este necesar să se salveze modificările făcute. Doar în cazuri particulare descrise în următoarele paragrafe unele mărimi sunt implementate la presiunea de „SET” sau „MODE”.

Indicator LED

- Power
LED de culoare albă. Aprins când aparatul este pornit. Intermitent atunci când mașina este oprită.
- Alarmă
LED de culoare roșie. Aprins atunci când aparatul este blocat de o eroare.

Meniu

Structura completă a tuturor meniurilor și a tuturor rubricilor care le compun sunt descrise în Tabelul 3.






Accesul la meniuri
















Din meniul principal se poate intra la diferitele meniuri în două moduri:

- 1 - Acces direct prin combinație de taste.
- 2 - Acces după denumire prin intermediul meniului fereastră.








4.1 Accesul direct prin combinație de taste

Se accesează direct meniul dorit prin apăsarea simultană a combinației de taste pentru timpul cerut (de exemplu MODE SET pentru a intra în meniul Setpoint) și se derulează diferitele rubrici ale meniului prin tasta MODE. Tabelul 2 ilustrează meniurile accesibile prin combinație de taste.

NUMELE MENIULUI	TASTELE DE ACCES DIRECT	TIMP DE APĂSARE
Utilizator		La eliberarea tastei
Monitor	 	2 Sec
Setpoint	 	2 Sec



Manual	  	5 Sec
Instalator	  	5 Sec
Asistență tehnică	  	5 Sec
Refacerea valorilor din fabrică	 	2 Sec de la pornirea aparatului
Reset	   	2 Sec

Tabel 2: Accesul la meniuri

<i>Meniu redus (vizibil)</i>			<i>Meniu extins (acces direct sau prin password)</i>			
Meniul Principal	Meniul Utilizator mode	Meniul Monitor set-minus	Meniul Setpoint mode-set	Meniul Manual set-minus-plus	Meniul Instalator mode-set-minus	Meniul Asist. Tehnică mode-set-plus
MAIN (Pagina Principală)	STATUS RS Rotații pe minut VP Presiune VF Vizualizarea debitului	CT Contrast	SP Presiunea de setpoint	STATUS RI Setare viteză VP Presiune VF Vizualizarea debitului	RP Diminuarea presiunii de repornire	TB Timp de blocaj lipsă apă
Selecționare Meniu	PO Putere furnizată la pompă C1 Curent de fază pompă SV  Tensiune de alimentare SR  Interval de alimentare	BK Iluminare din spate		PO Putere furnizată la pompă C1 Curent de fază pompă RS Rotații pe minut TE Temperatură de disipare SV  Tensiune de alimentare SR  Interval de alimentare	OD Tipologia instalației	T2 Întârzierea opririi
	TE Temperatură de disipare PKm Presiune măsurată în aspirare	TK Timp aprindere iluminare retro			MS Sistemul de măsură	GP Câștig proporțional
	TE Temperatură de disipare	LA Limbă			AS Dispozitive wireless	GI Câștig integral
	PI Histogramă de putere	TE Temperatură de disipare			EK  Abilitare funcție presiune mică în aspirare	RM Viteza maximă
	Ore de aprindere Ore de funcționare Numărul de porniri				PK  Prag mic presiune în aspirare	AY Anti Cycling
					T1  Întârziere pres. mica	AE Antiblocaj
						AF AntiFreeze
						RF Anulare fault & Warning

	VE Informații HW și SW					PW Modifică Password
	FF Fault & Warning (Istoric)					

Tabel 3: Structura meniurilor

Legendă	
	Parametrii disponibili in versiunea K.
	Parametrii disponibili doar în versiunea DV

4.2 - Accesul prin nume din meniul fereastră

Accesul la selecționarea diferitelor meniuri în funcție de denumirea lor. Din meniul Principal se accesează selecționarea meniului apăsând oricare din tastele + sau –.

În pagina de selecție a meniului apar numele meniurilor care pot fi accesate și unul dintre acestea apare evidențiat în bară (vezi Figura 13-14). Cu tastele + și - se mută bara evidențiatoare până când se selectează meniul de interes și se intră apăsând MODE.

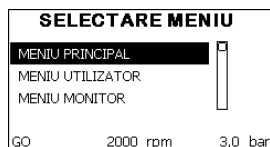


Figura 13: Selecționarea meniurilor fereastră

Meniurile vizualizabile sunt MAIN, UTILIZATOR, MONITOR, și apoi apare o a patra rubrică MENU EXTINS; această rubrică permite extinderea numărului de meniuri vizualizate. Selecționând MENU EXTINS va apărea un pop-up care solicită introducerea unei chei de acces (PASSWORD). Cheia de acces (PASSWORD) coincide cu combinația de taste utilizată pentru accesul direct (Tabelul 8) și permite expansiunea vizualizării meniurilor din meniul corespunzător cheii de acces la toate cele cu prioritate inferioară.

Ordinea meniurilor este: Utilizator, Monitor, Setpoint, Manual, Instalator, Asistență Tehnică.

Selecționând o cheie de acces, meniurile deblocate sunt disponibile pentru 15 minute sau până când nu se dezactivează manual prin intermediul rubricii "Ascunde meniul avansat" care apare în secțiunea meniu când se utilizează cheia de acces.

În Figura 14 este ilustrată schema de funcționare pentru selecționarea meniurilor.

În centrul paginii se găsesc meniurile, la dreapta se ajunge prin intermediul selecției directe prin combinație de taste, la stânga se ajunge prin intermediul sistemului de selecție cu meniu fereastră.

În centrul paginii se găsesc meniurile, la dreapta se ajunge prin intermediul selecției directe prin combinație de taste, la stânga se ajunge prin intermediul sistemului de selecție cu meniu fereastră.

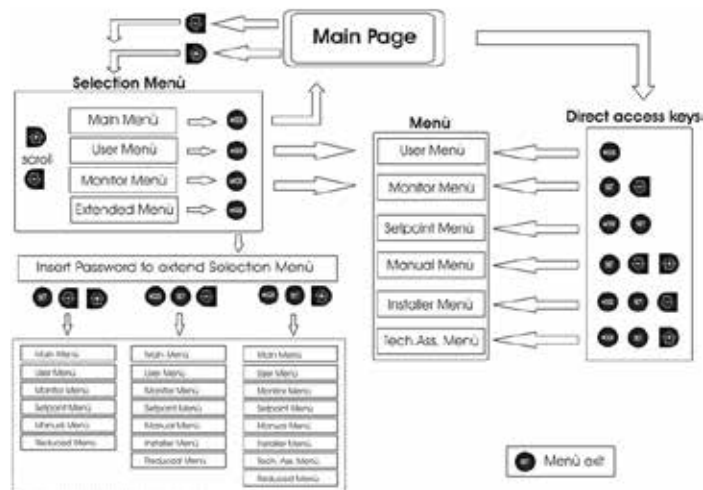


Figura 14: Schema posibilelor accesuri la meniuri

4.3 - Structura paginilor meniului

La pornire se vizualizează câteva pagini de prezentare în care apare numele produsului și logo-ul pentru ca apoi să se treacă la meniul principal. Numele fiecărui meniu apare întotdeauna în partea de sus a ecranului.

În meniul principal apare întotdeauna:

Status: starea de funcționare (de ex. standby, go, Fault)

Rotății motor: valoare în [rpm]

Presiune: valoare în [bar] sau [psi] conform unității de măsură setată.

Putere: valoare în [kW] a puterii absorbite din dispozitivul.

În cazul în care apare vreun eveniment pot apărea:

Indicații de fault

Indicații de Warning

Icoane specifice

Condițiile eroare sunt indicate în Tabelul 8. Celelalte vizualizări sunt indicate în Tabelul 4.

Condiții de eroare și de stare vizualizate	
Identificator	Descriere
GO	Motor în funcțiune
SB	Motor oprit
DIS	Stare motor dezactivat manual
F4	Stare / alarmă Funcție semnal de presiune mică în aspirare
EE	Scrierea și recitirea pe EEprom a setărilor din fabrică
WARN. Tensiune joasă	Warning pentru lipsa de tensiune de alimentare

Tabel 4: Mesaje de status și de eroare în pagina principală

Celelalte pagini ale meniului variază cu funcțiile asociate și sunt descrise succesiv după tipologia de indicație sau setare. Odată intrați în orice meniu în partea de jos a paginii apare întotdeauna o sinteză a principalelor parametri de funcționare (starea de funcționare sau eventual fault, viteza realizată și presiune).

Aceasta permite vizualizarea constantă a parametrilor fundamentali ai utilajului.

MENIU SETPOINT		
Presiunea setpoint		
SP		
3,0 bar		
GO	2000 rpm	3,0 bar

Figura 15: Vizualizarea unui parametru de meniu

Indicațiile din bara de status din josul fiecărei pagini	
Identificator	Descriere
GO	Motor în funcționare
SB	Motor oprit
Dezabilitat	Stare motor dezactivat manual
rpm	rotații/min ale motorului
bar	Presiunea instalației
FAULT	Prezența unei erori care împiedică controlul electropompei

Tabel 5: Indicații din bara de status

În paginile care arată parametrii pot apărea: valori numerice și unitatea de măsură a rubricii activate, valorile altor parametri legați de setarea rubricii actuale, bara grafică, liste; vezi Figura 15.

4.4 - Blocaj configurare parametri prin Password

Dispozitivul are un sistem de protecție prin intermediul unui password. Dacă se setează un password parametrul dispozitivului sunt accesibil și vizibili, dar nu vor mai putea fi modificați.

Sistemul de gestionare a password-ului se găsește în meniul “asistență tehnică” și se gestionează prin intermediul parametrului PW.

4.5 - Activare dezactivare motor

În condiții normale de exploatare, apăsarea și eliberarea ulterioară a ambelor taste «+» și «-» duce la blocarea/deblocarea motorului (cu memorie chiar și după oprire). Atunci când există un defect alarmă operațiunea de mai sus resetează alarma în sine.

Când motorul este dezactivat, această stare este indicată de LED-ul alb intermitent.

Această comandă poate fi activată de pe orice pagina de meniu, cu excepția pentru RF și PW.

5 - SEMNIFICAȚIA FIECĂRUI PARAMETRU



Invertorul face sistemul să funcționeze la presiune constantă. Această reglare este semnificativă dacă sistemul hidraulic în aval de sistem este corect dimensionat. Sistemele instalate cu secțiunea de conducte prea mici introduc pierderi de sarcină care sistemul nu le poate compensa; rezultatul este faptul că presiunea este constantă pe senzori, dar nu la consumator.



Sistemele excesiv deformabile pot crea debutul de oscilații; în cazul unor astfel de evenimente, puteți rezolva problema prin ajustarea parametrilor de control „GP” și „GI” (a se vedea par. 5.6.3 - GP: Coeficient de câștig proporțional și 5.6.4 - GI: Coeficient de câștig integra)

5.1 - Meniu Utilizator

Din meniu principal apăsând tasta MODE (sau utilizând meniul de selecție apăsând + sau -), se accesează MENIUL UTILIZATOR. La interiorul meniului tasta MODE permite derularea paginilor diferite ale meniului. Mărimile vizualizate sunt următoarele.

5.1.1 - Status

Vizualizează starea pompei.

5.1.2 - RS: Vizualizarea vitezei de rotație

Viteză realizată de rotație la motorul în rpm.

5.1.3 - VP: Vizualizarea presiunii

Presiunea instalației măsurată în [bar] sau [psi] în funcție de sistemul de măsură utilizat.

5.1.4 - VF: Vizualizarea debitului

Vizualizează debitul instantaneu în [litri/min] sau [gal/min] în funcție de unitatea de măsură setată.

5.1.5 - PO: Vizualizarea puterii absorbite

Puterea absorbită la electropompă în [kW].

În caz de depășire a puterii maxime permisă clipește identificatorul PO.

5.1.6 - C1: Vizualizarea curentului de fază

Curentul de fază al motorului în [A].

În caz de depășire a curentului maxim permis, identificatorul C1 clipește pentru a semnaliza o intervenție următoare a protecției de supracurent.

5.1.7 - SV: Tensiune de alimentare

Prezintă doar în anumite modele.

5.1.8 - SR: Interval de alimentare

Prezintă doar în anumite modele

Indică intervalul tensiunii de alimentare arătat. Poate avea următoarele valori: [110-127] V sau [220-240] V. Dacă intervalul nu este determinat, are valoarea “- -”.

5.1.9 - TE: Vizualizarea temperaturii disipatorului

5.1.10- PKm: Presiune măsurată în aspirare

Prezintă doar în modelele cu funcții Kiwa.

5.1.11 - Ore de funcționare și numărul de porniri

Indică pe trei rânduri orele de alimentare cu energie electrică ale dispozitivului, orele de funcționare ale pompei și numărul de porniri al motorului.

5.1.12 - PI: Histograma de putere

Afișează o histogramă a puterii de ieșire pe 5 bare verticale. Histograma indică pentru cât timp pompa a fost pornită de la un nivel de putere dat. Pe axa orizontală sunt situate barele la diferite niveluri ale puterii; pe axa verticală este indicat timpul pentru care pompa a fost conectată la nivelul de putere specific (% din timp, comparativ cu totalul).

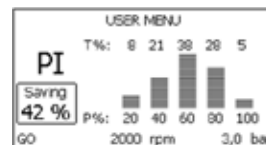


Figura 16: Vizualizarea histogramei de putere

5.1.13 - Flux emanat

Pagina prezintă două contoare de flux. Primul indică fluxul total emis de mașină. Al doilea prezintă un contor parțial care poate fi resetat de către utilizator.

Contorul parțial poate fi resetat de pe această pagină, ținând apăsat butonul „-”, timp de 2 secunde.

5.1.14 - VE: Vizualizarea versiunii

Versiunea hardware și software cu care este echipat dispozitivul.

Pentru versiuni firmware 2.7.0 și următoarele, se aplică și ceea ce urmează: Pe această pagină după prefixul S: se afișează ultimele 5 cifre ale numărului de serie unic atribuit conectivității. Tot numărul serial poate fi afișat apăsând butonul “+”.

5.1.15- FF: Vizualizarea fault & warning (istoric)

Vizualizarea cronologică a fault-urilor apărute în timpul funcționării sistemului.

Sub simbolul FF apar două numere x/y care indică x fault-ul vizualizat și y numărul total de fault-uri existente; la dreapta acestor numere apare o indicație despre tipul de fault vizualizat.

Tastele + și – derulează lista fault-urilor: apăsând tasta - se merge înapoi în istoric până se ajunge la informația cea mai veche, apăsând tasta + se merge înainte în istoric până se ajunge la informația cea mai recentă.

Fault-urile sunt vizualizate în ordine cronologică pornind de la cel mai vechi în timp, x=1 la cel mai recent x=y. Numărul maxim de fault vizualizabil este de 64; în momentul în care este atins acest număr, se începe suprascrierea peste cele mai vechi.

Această rubrică din meniu vizualizează lista fault-urilor, dar nu permite resetul. Reset-ul poate fi făcut doar prin intermediul comenzii corespunzătoare din rubrica RF a MENIULUI DE ASISTENȚĂ TEHNICĂ. Nici reset-ul manual, nici oprirea aparatului, nici refacerea valorilor din fabrică nu șterg istoricul fault-urilor, ci doar procedura de mai sus.

5.2 - Meniu Monitor

Din meniul principal ținând apăsat simultan timp de 2 secunde tastele “SET” și “-” (minus), sau utilizând meniul de selecție apăsând + sau -, se accesează MENIUL MONITOR.

În interiorul acestui meniu, apăsând tasta MODE, se vizualizează următorii parametri, în ordine.

5.2.1 - Contrast display

Reglează contrastul ecranului.

5.2.2 - BK: Luminozitate display

Reglează lumina de fundal a ecranului pe o scară de la 0 la 100.

5.2.3 - TK: Timp de aprindere backlight

Setează timpul pentru a porni lumina de fundal de la ultima dată când ați apăsat un buton.

Valori permise: de la 20 sec la 10 min sau ‘întotdeauna on’.

Când lumina de fundal este oprită prima apăsare a unui buton are doar efectul de restabilire a luminii de fundal.

5.2.4 - LA: Limbă

Vizualizează una din următoarele limbi:

- Italiană
- Engleză
- Franceză
- Germană
- Spaniolă
- Olandeză
- Suedeză
- Turcă
- Slovacă
- Română
- Rusă
- Tailandeză

5.2.5 - TE: Vizualizarea temperaturii disipatorului

5.3 - Meniu Setpoint

Din meniul principal ținând apăsat simultan tastele “MODE” și “SET” până când apare “SP” pe display (sau utilizând domeniul de selecție apăsând + sau -).

Taste + și – permit creșterea sau descreșterea presiunii de presurizare a utilajului.

Pentru a ieși din meniul curent către meniul principal apăsați SET.
Raza de reglare este 1-5.5 bar (14-80 psi).

5.3.1 - SP: Configurarea presiunii de setpoint

Presiunea la care se presurizează instalația.



Presiune de repornire a pompei este legată atât la presiunea setată SP cât și la RP.

RP exprimă reducerea presiunii față de „SP” ce cauzează pornirea pompei.

Exemplu: SP = 3,0 [bar]; RP = 0,3 [bar];

În timpul funcționării normale utilajul este presurizat la 3,0 [bar].

Repornirea electropompei are loc în momentul în care presiunea scade sub 2,7 [bar].



Setarea unei presiuni (SP) prea mari pentru prestațiile pompei pot duce la erori false de lipsă de apă BL; în aceste cazuri reduceți presiunea setată.

5.4 - Meniu Manual



În funcția manuală, suma dintre presiunea în intrare și maxima presiune livrabilă nu trebuie să fie mai mare de 6 bar.

Din meniul principal apăsați și țineți apăsat simultan atât „SET & „+” & „-” până când apare pagina de meniu manual (sau utilizați meniu apășând + sau -).

Pentru a ieși din meniu și a reveni la meniul principal apăsați SET.

Intrarea în meniul manual, prin apășarea SET + - aduce aparatul în condiția de oprire forțată. Această funcționalitate poate fi utilizată pentru a forța oprirea mașinii.

În modalitate manuală, indiferent de parametrul afișat, este întotdeauna posibilă rularea următoarelor comenzi:

Pornirea temporară a electropompei

Apășarea simultană a tastelor MODE și + va duce la pornirea pompei, la viteza RI și statutul de viteză persista atâta timp cât cele două chei sunt apășate. Când comanda pompa ON sau pompa OFF este activată, acest lucru este comunicat pe ecran.

Pornirea pompei

Apășarea simultană a tastelor MODE - + timp de 2 secunde determină pornirea pompei la viteza RI. Starea de funcționare rămâne până când nu este apășat butonul SET. Următoarea apășare a tastei SET implică ieșirea din meniul manual.

Când comanda pompa ON sau pompa OFF este activată, acest lucru este comunicat pe ecran.

În caz de funcționare în această modalitate pentru mai mult de 5' fără flux hidraulic, aparatul va semnaliza o alarmă de supraîncalzire comunicând eroarea PH. Odată intrat în eroarea PH repornirea are loc în mod exclusiv în mod automat. Timpul de repornire este de 15'; dacă eroarea PH apare de mai mult de 6 de ori consecutiv, timpul de repornire crește la 1h. Odată repornită după această eroare, pompa rămâne în stop până când utilizatorul nu o repornește cu ajutorul tastelor „MODE” „-” „+” „.” .

5.4.1 - Status

Afișează starea pompei.

5.4.2 - RI: Configurarea vitezei

Setați viteza motorului în rpm. Permite forțarea numărului de rotații la o valoare predeterminată.

5.4.3 - VP: Vizualizarea presiunii

Presiunea utilajului se măsoară în [bar] sau [psi] în funcție de sistemul de măsură ales.

5.4.4 - VF: Visualizzazione del flusso

Vizualizarea debitului

Vizualizați fluxul în unitatea de măsură aleasă. Unitatea de măsură poate fi [l/min] sau [gal/min] vezi par. 5.5.3 - MS: Sistem de măsură.

5.4.5 - PO: Vizualizarea puterii absorbite

Puterea absorbită electropompei în [kW].

În caz de depășire a puterii maxime permisă clipește identificatorul PO.

5.4.6 - C1: Vizualizarea curentului de fază

Curentul de fază al motorului în [A].

În caz de depășire a curentului maxim permis, identificatorul C1 clipește pentru a semnaliza o intervenție următoare a protecției de supracurent.

5.4.7 - RS: Vizualizarea vitezei de rotație

Viteza de rotație dezvoltată de motor în rpm.

5.4.8 - SV: Tensiune de alimentare

Prezintă doar în anumite modele.

5.4.9 -SR: Interval de alimentare

Prezintă doar în anumite modele.

Indică intervalul tensiunii de alimentare arătat. Poate avea valorile: [110-127] V sau [220-240] V. Dacă intervalul nu este determinat, are valoarea "-_".

5.4.10 - TE: Vizualizarea temperaturii disipatorului

5.5 - Meniù Installatore

Din meniù principal țineți apăstate simultan tastele "MODE" & "SET" & "-." până când apare primul parametru al meniului instalator pe display (sau utilizați meniul de selectare apăsând + o -). Meniul permite vizualizarea și modificarea diferiților parametri de configurare: tasta MODE permite de-urarea paginilor din meniù, tastele + și - permit respectiv creșterea sau scăderea valorii parametrului selectat. Pentru a ieși din meniul curent și a reveni la meniul principal apăsați tasta SET.

5.5.1 - RP: Setarea diminuării presiunii de repornire

Exprimă diminuarea presiunii, față de valoarea SP ce cauzează repornirea pompei. De exemplu dacă presiunea de setpoint este de 3,0 [bar] și RP este de 0,5 [bar] repornirea are loc la 2,5 [bar].

RP poate fi setat de la un minim de 0,1 la un maxim de 1 [bar]. În situații speciale (de exemplu în cazul unui setpoint mai mic decât RP-ul însuși) poate fi automat limitat. Pentru a facilita utilizatorul, în pagina de configurarea a RP apare evidențiat sub simbolul RP, presiunea efectivă de repornire, vezi Figura 17.

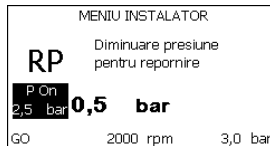


Figura 17: Setarea presiunii de repornire

5.5.2 - OD: Tipologia instalației

Valorile posibile 1 și 2 se referă la o instalație rigidă și la o instalație elastică. Dispozitivul iese din fabrică setat pe modalitatea 1 adecvată celei mai mari părți de instalații. În prezența unor oscilații de presiune care nu se pot stabiliza prin parametrul GI și GP este recomandată trecerea în modalitatea 2.

IMPORTANT: În cele două configurații se modifică și valorile parametrilor de reglare GP și GI. În plus, valorile GP și GI setate în modalitatea 1 sunt păstrate într-o memorie diferită de valorile GP și GI setate în modalitatea 2. Prin urmare, de exemplu, valoarea GP a modalității 1, când se trece la modalitatea 2, este substituită de valoarea GP a modalității 2, dar se păstrează și se reactivează când se trece din nou la modalitatea 1. Aceeași valoare afișată pe display, are o importanță diferită într-o modalitate sau alta deoarece algoritmul de control este diferit.

5.5.3 - MS: Sistemul de măsură

Setarea sistemului de măsură între cel internațional și cel anglo-american. Parametrii vizualizați sunt ilustrați în Tabelul 6.

NOTA: Fluxul în unitatea de măsură anglo-american (gal/min.) este indicat adoptând un factor de conversie egal cu un 1 gal = 4.0 litri, corespunzător galonului metric.

Unități de măsură vizualizate		
Parametru	Unitate de măsură internațională	Unitate de măsură anglo-american
Presiune	bar	psi
Temperatură	°C	°F
Debit	l / min	gal / min

Tabel 6: Sistemul unităților de măsură

5.5.4 - AS: Asociere dispozitive

Permite intrare în modalitatea conectare/deconectare cu următoarele dispozitive:

- D-CONNECT BOX - Gateway de comunicare.
- DEV Alte eventuale dispozitive compatibile.

Pe pagina AS se vizualizează pictogramele diferitelor dispozitive conecta-te cu sub un acronim de identificare și puterea relativă de primire. O iconă aprinsă fix înseamnă dispozitiv conectat și funcționalitate corectă; O iconă barată înseamnă dispozitivul configurat ca parte a rețelei, dar nedetectat.



În această pagină nu vedeți toate dispozitivele prezente în eter, ci doar dispozitive care au fost asociate cu rețeaua noastră. A se vedea numai dispozitivele din rețea, permite funcționarea mai multor rețele similare co-existente în raza de acțiune a wireless-ului, fără a crea ambiguitate, în acest fel, utilizatorul nu vede elementele care nu fac parte din sistemul de pompare.

Din această pagină de meniu se permite asocierea sau disocierea unui element din rețeaua wireless personală. La pornirea aparatului rubrica de meniu AS nu prezintă nici o conexiune, deoarece nu este nici un dispozitiv asociat. În aceste condiții este vizualizat înscrisul “No Dev” și ledul COMM este oprit. Numai o acțiune a operatorului permite adăugarea sau eliminarea de dispozitive prin operațiunile de asociere și disociere.

Conectarea de dispozitive

Apăsând „+” timp de 5 secunde pune aparatul în stare de căutare pentru asociere wireless comunicând această stare clipind ledului COMM la intervale regulate. De îndată ce două aparate în câmpul util de comunicare sunt puse în această stare, dacă este posibil, se conectează cu un altul. În cazul în care conectarea nu este posibilă pentru una sau ambele aparate, procedura se încheie și pe fiecare aparat, veți vedea un pop-up care comunică „Conectarea nu este posibilă.” O conectare nu poate fi posibilă, deoarece dispozitivul pe care încercați să îl conectați este deja conectat în numărul maxim sau deoarece aparatul de conectat nu este recunoscut. În acest ultim caz repetați procedura de la început.

Starea de cautare conexiune rămâne activă până la detectarea dispozitivului de conectare (indiferent de rezultatul conectării); în cazul în care nu se detectează nici un dispozitiv în decurs de 1 minut, acesta va ieși automat din starea de conexiune. Puteți ieși din starea de căutare conexiune wireless în orice moment apăsând SET sau MODE.

Deconectarea de dispozitive

Pentru a disocia un dispozitiv care aparține unui grup care există deja, mergeți la pagina AS (meniu de instalare), al aceluiași dispozitiv și apăsați butonul – cel puțin 5 secunde. Ca urmare a acestei acțiuni toate pictogramele dispozitivelor conectate vor fi înlocuite de la înscrisul “No Dev” și LEDul COMM. va rămâne oprit.

Înlocuire dispozitive

Pentru a înlocui un dispozitiv într-un grup existent este suficient să se disocieze dispozitivul de înlocuit și să se asocieze noul dispozitiv după cum se descrie în procedura de mai sus. Dacă nu este posibilă disocierea elementului de înlocuit (defecțiune sau nu este disponibil) va trebui să se efectueze procedura de disociere de la fiecare dispozitiv și să se recreeze un nou grup.

5.5.5 - EK: Setare funcție presiune mică în aspirare

Prezentă doar în modelele cu funcții Kiwa.

Setează funcția presiune mică în aspirare.

valoare	funcție
0	dezactivată
1	activată cu resetare automata
2	activată cu resetare manuala

5.5.6 - PK: Prag jos presiune in aspirare

Prezentă doar în modelele cu funcții Kiwa.

Setează pragul de presiune sub care intervine blocarea pentru presiune mică în aspirare.

5.5.7 - T1 : Intârziere presiune mică (funcție detectare presiune mică în aspirare)

Prezintă doar în modelele cu funcții Kiwa.

Setează timpul de oprire a inverter-ului pornind de la detectarea de presiune mică în aspirare (a se vedea Setarea detectării de presiune mică în aspirare par. 5.7).

T1 poate fi setat între 0 și 12 s. Setarea din fabrică este de 2 s.

5.6 - Meniu Asistență Tehnică

Setările avansate trebuie făcute numai din partea personalului specializat sau sub controlul direct al rețelei de asistență.

Din meniul principal țineți apăsată simultan tastele "MODE" & "SET" & "+" până când apare "TB" pe display (sau utilizați meniul de selecție apăsând + sau -). Meniul permite vizualizarea și modificarea diversilor parametri de configurare: tasta MODE permite derularea paginilor meniului și tastele + și - permit respectiv creșterea sau descreșterea valorii parametrului selectat. Pentru a ieși din meniul curent și a reveni la meniul principal apăsați tasta SET.

5.6.1 - TB: Timpul de blocaj lipsă de apă

Setarea timpului de latență a blocajului din cauza lipsei de apă vă permite să selectați timpul (în secunde) folosit de aparat pentru a indica lipsa de apă.

Variația acestui parametru poate fi util în cazul în care se cunoaște o întârziere între momentul în care motorul este pornit și momentul în care se începe de fapt furnizarea apei. Un exemplu ar putea fi cel a unui sistem în care conducta de aspirație este deosebit de lungă și are unele pierderi mici. În acest caz, se poate întâmpla ca conducta în cauză să se dreneze, și chiar dacă apa nu lipsește, electropompa având nevoie de ceva timp pentru a se reîncărca, pentru a oferi fluxul și să pună presiune în sistem.

5.6.2 - T2: Întârzierea opririi

Setează întârzierea cu care trebuie să se oprească invertorul de când se îndeplinesc condițiile de oprire: instalația este sub presiune și debitul este inferior debitului minim.

T2 poate fi setat între 2 și 120 s. Setarea din fabrică este de 10 s.

5.6.3 - GP: Coeficientul de câștig proporțional

Termenul proporțional, în general, trebuie mărit pentru sistemele cu

elasticitate (de exemplu conducte din PVC) și diminuat în cazul sistemelor rigide (de exemplu țevi de fier).

Pentru a menține constantă presiunea în instalație, invertorul efectuează un control de tip PI pe eroare de presiune măsurată. În baza acestei erori invertorul calculează puterea care trebuie să o furnizeze pompei. Acest control depinde de setările parametrilor GP și GI. Pentru a satisface comportamentele diferitelor tipuri de instalații hidraulice cu care sistemul poate funcționa, invertorul permite selectarea de parametri diferiți de cei setați în fabrică. Pentru marea majoritate a sistemelor, valorile parametrilor GP și GI setate din fabrică sunt cele optime. Însă, atunci când apar probleme de reglare, se poate interveni asupra acestor setări.

5.6.4 - GI: Coeficientul de câștig integral

În prezența de mari căderi de presiune la creșterea bruscă a debitului sau de un răspuns lent al sistemului creșteți valoarea GI. În schimb, la apariția de oscilații de presiune în jurul valorii de setpoint, reduceți valoarea GI.

IMPORTANT: Pentru a obține reglari de presiune satisfăcătoare, în general, trebuie să se intervină atât asupra valorii GP, cât și asupra valorii GI.

5.6.5 - RM: Viteza maximă

Impune o limită maximă a numărului de rotații ale pompei.

5.6.6 - AY: Anti Cycling

După cum este descris în paragraful 9, această funcție ajută la evitarea de porniri și opriri frecvente în caz de pierderi din sistem. Funcția poate fi activată în două moduri diferite Normal și Smart. În modalitatea Normal, controlul electronic oprește motorul după N cicluri de Start Stop identice. În modalitatea Smart în schimb se acționează asupra parametrului RP pentru a reduce efectele negative datorate scurgerilor. Dacă este setată pe "Dezactivată" funcția nu intervine.

5.6.7 - AE: Activarea funcției anti-blocare

Această funcție este utilizată pentru a evita blocajele mecanice în caz de inactivitate lungă; acționează prin punerea periodică a pompei în rotație. Când funcția este activată, pompa la fiecare 23 de ore efectuează un ciclu de deblocare pentru o perioadă de 1 min.

5.6.8 - AF: Activarea funcției antifreeze

Dacă această funcție este activată, pompa este pusă automat în rotație când temperatura ajunge la valori apropiate de cea de îngheț cu scopul de a evita defectarea pompei.

5.7- Setarea detectării de presiune mică în aspirare (tipic utilizat în sistemele de relansare conectate la apeduct)

Prezintă doar în modelele cu funcții Kiwa.

Funcția de detectare presiune mică generează blocarea sistemului după timpul T1 (a se vedea 5.5.6 - T1: Întârziere presiune joasă).

Când este activă această funcție se afișează simbolul F4 în pagina principală. Resetarea automată prevede că pentru a ieși din condiția de eroare F4, presiunea să se întoarcă la o valoare mai mare de 0,3 bar față de PK cel puțin 2 sec.

Pentru activarea blocului prin modalitatea manuală se va apăsa în același timp și apoi lăsa tastele “+” și “-”.

5.8 - RF: Resetare fault și warning

Ținând apăsată simultan pentru cel puțin 2 secunde tastele + și – se șterge cronologia fault și warning. Sub simbolul RF este indicat numărul de fault existente în istoric (max 64).

Istoricul poate fi vizualizat din meniul MONITOR la pagina FF.

5.8.1 - PW: Modificare password

Dispozitivul are un sistem de protecție prin password. Dacă se setează o parolă parametrului inverterului vor fi accesibili și vizibili, dar nu vor putea fi modificați.

Când passwordul (PW) este „0” toți parametrii sunt deblocați și se pot modifica.

Când se utilizează un password (valoarea PW este diferită de 0) toate modificările sunt blocate și în pagina PW se vizualizează “XXXX”.

Dacă se setează un password, se permite navigarea prin toate paginile, dar la orice tentativă de modificare a unui parametru apare un pop-up unde se solicită introducerea password-ului. Când se introduce parola corectă parametrul se deblochează și pot fi modificați pentru 10' de la ultima dată când ați apăsat un buton.

Dacă se dorește anularea timer-ului password-ului trebuie doar să se acceeseze pagina PW și să se apese simultan + și – pentru 2”.

Când se introduce un password corect se vizualizează un lacăt care se deschide în timp ce dacă se introduce un password greșit apare un lacăt care luminează intermitent. După resetarea valorilor de fabrică password-ul este resetat la “0”. Fiecare schimbare a password-ului devine activă la apăsarea tastelor Mode sau Set și orice modificare succesivă a vreunui parametru implică o nouă introducere a noii password (ex. instalatorul execută toate setările cu valoarea PW-ului default = 0 și ultimul lucru înainte de plecare setează PW și este sigur că, fără a întreprinde nici o altă acțiune, aparatul este protejat).

În cazul în care pierdeți password-ul exista 2 posibilități pentru a modifica parametrul dispozitivului:

- Să vă notați valorile tuturor parametrilor și să resetați dispozitivul la valorile din fabrică, vezi paragraful 7.3. Operațiunile de resetare șterge toți parametrii dispozitivului inclusiv password-ul.
- Să vă notați numărul prezent în pagina password-ului și să trimiteți un email cu acest număr centrului dvs de asistență, care în timp de câteva zile vă va transmite password-ul pentru deblocarea dispozitivului.

6 - SISTEME DE PROTECȚIE

Dispozitivul este echipat cu sisteme de protecție pentru a proteja pompa, motorul, liniile electrice și însuși inverterul. În cazul în care intervine una sau mai multe protecții, aceasta este imediat semnalată pe ecran având cea mai mare prioritate. În funcție de tipul de eroare, motorul se poate opri, dar la restabilirea condițiilor normale, starea de eroare se poate în mod automat anula sau dispărea după un anumit timp după o resetare automată. În cazurile de blocare pe motiv ca lipsește apă (BL), de blocare pentru supraîncărcare în motorul (OC), de blocare pentru scurtcircuit direct între fazele motorului (SC), puteți încerca manual să ieșiți din condițiile de eroare prin apăsarea și eliberarea simultană a tastelor + și -. Dacă eroarea persistă, trebuie să faceți în așa fel încât să eliminați cauza care determină anomalia.

În caz de blocaj din cauza unei erori interne E18, E19, E20, E21 trebuie să așteptați 15 minute cu mașina alimentată până când se re setează automatic starea de blocaj.

Alarmă în istoricul erorilor	
Afișaj display	Descriere
PD	Închidere neregulară
FA	Probleme la sistemul de răcire

Tabel 7: Alarmer

Condiții de blocare	
Afișaj display	Descriere
PH	PH - Bloc supraîncălzire pompă
BL	Blocare din cauza lipsei de apă
BP1	Blocare pentru eroare de lectură pe senzorul de presiune în trimitere
BP2	Blocare pentru eroare de lectură pe senzorul de presiune în aspirare
PB	Blocare din cauza tensiunii de alimentare în afara limitelor specificate
LP	Bloc pentru tensiune DC joasă
HP	Bloc pentru tensiune DC înaltă
OT	Blocare din cauza supraîncălzirii finalelor de putere
OC	Blocare din cauza supracurent în motor
SC	Blocare din cauza unui scurtcircuit între fazele motorului
ESC	Blocare din cauza unui scurtcircuit la sol
HL	HL - Fluid cald
NC	Blocare din cauza motorului deconectat
Ei	Blocare din cauza unei erori interne i

Vi	Blocare pentru tensiune internă i în afara limitelor tolerante
EY	Blocare din cauza ciclicității anormale relevate pe sistemul

Tabel 8: Indicații privind blocajele

6.1 - Descrierea blocajelor

6.1.1 - "BL" Anti-Dry Run (Protecție împotriva funcționării în gol)

În situația lipsei de apă pompa este oprită automat după timp TB. Acest lucru este indicat de LED-ul roșu «alarmă» și de afișarea «BL» pe display. După restabilirea fluxului corect de apă puteți încerca să ieșiți manual din blocare de securitate prin apăsarea simultană a tastelor «+» și «-» și apoi eliberarea lor.

Dacă alarma persistă, adică utilizatorul nu intervine pentru a restabili fluxul de apă și resetarea pompei, re-startul automat încearcă să repornească pompa.



Dacă parametrul SP nu este setat corect protecția pentru lipsa apei nu poate să funcționeze corect.

6.1.2 - Anti-Cycling (Protecție împotriva cicluri continue, fără a necesita utilizator)

Dacă în partea de circulație a sistemului există o scurgere, sistemul pornește și se oprește periodic, chiar dacă nu a fost prelevată conștient apă: chiar și o pierdere mică (câțiva ml) produce o cădere de presiune, care, la rândul său, duce la pornirea electropompei.

Controlul electronic al sistemului este capabil de a detecta prezența pierderii pe baza periodicității acesteia.

Funcția anticycling poate fi exclusă sau activată în modalitatea Basic sau Smart (par 5.6.6).

Modalitatea Basic prevede că, odată detectată starea de periodicitate pompa se oprește și rămâne în așteptarea unei resetari manuale. Această condiție se comunică utilizatorului prin aprinderea LED-ului roșu „Alarm” și apariția cuvântului „ANTICYCLING” pe ecran. După îndepărtarea pierderii, puteți forța manual repornirea prin apăsarea și eliberarea tastelor „+” și „-” simultan. Modalitatea Smart presupune că, odată detectată starea de pierdere, crește parametrul RP pentru a reduce numărul de aprinderi în timp.

6.1.3 - Anti-Freeze (Protecție împotriva înghețării apei în sistem)

Schimbarea stării apei de la lichid la solid duce la o creștere a volumului. Prin urmare, este necesar să se evite ca sistemul să rămână plin de apă cu temperaturi apropiate de îngheț pentru a evita defectarea acestuia. Acesta este motivul pentru care este recomandat să golească orice electropompă atunci când nu este folosită în timpul iernii. Totuși, acest sistem este echipat cu o protecție care previne formarea de gheață în interiorul său prin operarea pompei în cazul în care temperatura scade la valori apropiate de cele de congelare. În acest fel, apa din interior este încălzită și înghețarea prevenită.



Protecția Anti-Freeze funcționează doar în cazul în care sistemul este alimentat în mod regulat: cu ștecherul scos sau în lipsa curentului protecția nu poate funcționa.

Este oricum recomandat să nu lăsați sistemul încărcat în timpul perioadelor lungi de inactivitate: goliți sistemul prin capacul de golire și puneți-l la păstrare într-un loc ferit de intemperii.

6.1.4 - "BP1" Blocare pentru defect pe senzor de presiune în trimitere (presurizare instalație)

Dacă dispozitivul arată o anomalie pe senzorul de presiune în trimitere pompa rămâne blocată și se semnalează eroarea "BP1". Această condiție începe de îndată ce este detectată problema și se termină în mod automat la restaurarea condițiilor corecte.

6.1.5 - "BP2" Blocare pentru defect pe senzor de presiune în aspirare

Dacă dispozitivul arată o anomalie pe senzorul de presiune în aspirare pompa rămâne blocată și se semnalează eroarea "BP2". Această stare începe imediat ce se arată problema și se termină automat la resetarea condițiilor corecte.

6.1.6 - „PB” Bloc de tensiune de alimentare în afară specificațiilor

Apare când tensiunea de linie la bornele de alimentare ia valori în afara specificațiilor. Resetarea este numai automată când tensiunea la borne este în valorile admisibile.

6.1.7 - Blocarea din cauza scurtcircuitului „SC” între faze ale motorului

Dispozitivul este echipat cu o protecție împotriva scurtcircuitului direct care poate apărea între faze ale motorului. Când această stare de blocare este indicată, puteți încerca o operație de restaurare a funcționării prin apăsa-

rea simultană a tastelor + și - care însă nu are efect înainte de 10 secunde din momentul apariției scurtcircuitului.

6.2 - Reset manual ale condițiilor de eroare

Într-o stare de eroare, utilizatorul poate șterge eroarea forțând o nouă încercare prin apăsarea și apoi eliberarea tastelor + și -.

6.3 - Autorefacerea condițiilor de eroare

Pentru unele defecțiuni și condiții de blocare, sistemul va încerca recuperarea automată.

Sistemul de autoreset se referă mai ales la următoarele:

- «BL» Blocajul din cauza lipsei de apă
- «PB» Blocajul din cauza tensiunii de alimentare în afară specificațiilor
- «OT» Blocajul din cauza supraîncălzirii finalelor de putere
- «OC» Blocajul din cauza supracurent în motor
- «BP» Blocajul din cauza unor defecțiuni la senzorul de presiune

Dacă, de exemplu, sistemul se blochează din lipsă de apă, dispozitivul începe automat o serie de teste pentru a verifica dacă instalația nu are într-adevăr apă și dacă este permanent. Dacă, în timpul secvenței de operații, o încercare de refacere este de succes (de exemplu, apa a venit înapoi), procedura se oprește și revine la funcționarea normală.

Tabelul 9 prezintă secvența operațiilor efectuate de către dispozitiv pentru diferite tipuri de blocaje.

Reset-uri automate ale condițiilor de eroare		
Afisare pe display	Descriere	Secvența de refacere automată
BL	Blocaj pentru lipsa apei	<ul style="list-style-type: none"> - O tentativă la fiecare 10 minute pt un total de 6 tentative. - O tentativă la fiecare oră pt un total de 24 tentative. - O tentativă la fiecare 24 ore pt un total de 30 tentative.
PB	Blocajul din cauza tensiunii de alimentare în afară specificațiilor	<ul style="list-style-type: none"> - Se reface când se revine la o tensiune în specifică.

OT	Blocaj pentru supraîncălzirea surselor finale de putere	- Se reface când temperatura finalelor de putere intră în specifică.
OC	Blocaj pentru supracurent în motor	- O tentativă la fiecare 10 minute pt un total de 6 tentative. - O tentativă la fiecare oră pt un total de 24 tentative. - O tentativă la fiecare 24 ore pt un total de 30 tentative.

Tabel 9: Autoreset al blocajelor

7 - RESETAREA ȘI SETĂRILE DE FABRICĂ

7.1 - Resetarea generală a sistemului

Pentru a reseta sistemul, apăsați și țineți cele 4 butoane simultan timp de 2 sec. Această operație este echivalentă cu deconectarea cablului de alimentare, așteptarea opririi complete și furnizarea alimentării electrice din nou. Resetarea nu șterge setările memorate de utilizator.

7.2 - Setările de fabrică

Dispozitivul este livrat din fabrică cu un set de parametri presetate care pot fi schimbate în funcție de nevoile utilizatorilor. Orice schimbare de setări este salvată automat în memorie și, dacă doriți, aveți posibilitatea să restabiliți întotdeauna condițiile prevăzute din fabrică (a se vedea Restaurarea setărilor de fabrică par. 7.3 - Restaurarea setărilor de fabrică).

7.3 - Restaurarea setărilor de fabrică

Pentru a restabili setările din fabrică, opriți dispozitivul, eventual așteptați închiderea completă a monitorului, apăsați și țineți apăsată tasta „SET” și „+” și alimentați; eliberați cele două butoane numai atunci când apare mesajul “EE”. În acest caz, se efectuează o restabilire a setărilor din fabrică (o scriere și recitare pentru EEPROM a setărilor din fabrică stocate permanent în memoria FLASH). După finalizarea setărilor tuturor parametrilor, dispozitivul revine la funcționarea normală. NOTĂ: După ce restaurați valorile prestabilite de fabrică, este necesară resetarea tuturor parametrilor ce caracterizează sistemul (câștig, presiune de setpoint, etc.) exact ca la prima instalare.

Setările de fabrică			
Identificator	Descriere	Valoare e.sybox mini ³	Notă de instalare
BK	Luminozitate display	80%	
TK	T. aprindere backlight	2 min	
LA	Limbă	ENG	
SP	Presiune de setpoint [bar]	2,7	
RI	Rotații pe minut în modalitate manuală [rpm]	3200	
OD	Tipologie Instalație	1 (Rigid)	
RP	Diminuare presiune de repornire [bar]	0,3	
MS	Sistem de măsură	0 (Internațional)*	
EK	Funcție presiune scăzută în aspirare	2	
PK	Prag presiune scăzută în aspirare [bar]	0,5	
TB	Timp blocare pentru lipsă apă [s]	15	
T1	Întârziere presiune joasă pr. [s]	8	
T2	Întârziere de oprire [s]	30	
GP	Coeficient de câștig proporțional	0,5	
GI	Coeficient de câștig integral	1,2	
RM	Viteză maximă	7000	
AE	Funcție antiblocaj	1(Abilitat)	

AF	Antifreeze	1 (Abilitat)	
PW	Modificare Password	0	
AY	Funcțiune Anticycling AY	2 (SMART)	
*: pentru produsele destinate pietelor specifice valoarea de fabrică a sistemului de măsură MS poate fi 1 (Anglosaxon)			

Tabel 10 Setările din fabrică

8 - INSTALĂRI SPECIALE

8.1 - Blocarea sistemului de umplere

Produsul este fabricat și prevăzut cu posibilitatea de a se auto-umple. Cu referire la par. 4, sistemul este capabil de a umple și deci să funcționeze indiferent de configurația de instalare aleasă: supra-aspirație sau sub-aspirație. Cu toate acestea, există cazuri în care capacitatea de auto-umplere nu este necesară sau în zonele în care este instalat este interzisă utilizarea pompelor autoamorsante. În timpul umplerii pompa forțează o parte din apa deja în presiune să revină parțial în aspirație până la atingerea valorii de presiune de circulație care să permită ca sistemul să se considere plin. La acel moment canal de recirculare este închis automat. Acest pas se repetă la fiecare pornire, chiar și atunci când pompa este plină, până când nu se ajunge la aceeași valoare a presiunii de închidere a canalului de recirculare (aproximativ 1 bar). În cazul în care apa ajunge la canalul de circulație a sistemului deja sub presiune (maxim admisibil 2 bar) sau că instalația este întotdeauna sub-aspirație, este posibil (obligatoriu atunci când reglementările locale impun acest lucru), forțarea închiderii conductei de recirculare pierzând capacitatea de auto-umplere. Procedând astfel, veți obține avantajul de a elimina zgomotul obturatorului conductei care apare de fiecare dată când sistemul este pornit.

Pentru a forța închiderea conductei de auto-umplere, urmați următorii pași:

1. deconectați cablul de alimentare;
2. goliți sistem (cu excepția cazului în care alegeți să blocați umplerea la prima instalare);
3. scoateți dopul de descărcare pe Partea E fiind atenți să nu cadă garnitura O-Ring (Fig.18);
4. cu ajutorul unui clește extrageți obturatorul de la locul lui. Obturatorul va

fi extras împreună cu garnitura O-ring și cu arcul de metal cu care este asamblat;

5. scoateți arcul obturatorului; introduceți înapoi la loc obturatorul și garnitura O-ring (latura cu garnitură către interiorul pompei, tija cu aripiare încrucișate la exterior);
6. înșurubați capacul după ce ați poziționat arcul metalic în interior, astfel încât să fie comprimat între capac și aripiarele în cruce ale tije obturatorului. La re poziționarea capacului aveți grijă ca garnitura O-ring să fie mereu poziționată la locul ei;
7. încărcăți pompa, conectați sursa de alimentare, reporniți sistemul.

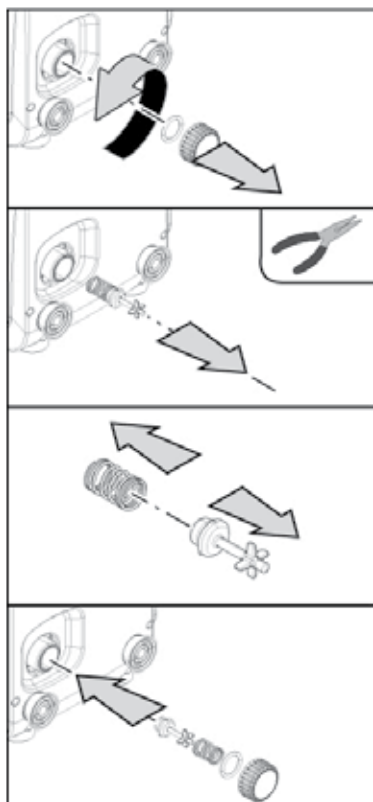


Figura 18

8.2 - Instalare pe perete

Acest produs este predispus pentru a fi instalat suspendat pe perete folosind Kit-ul accesoriu DAB achiziționat separat. Instalarea pe perete este prezentată în Fig.19.

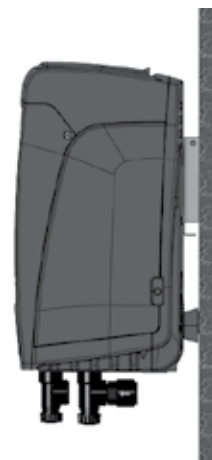


Figura 19

9. ÎNTREȚINERE



Înainte de a începe orice intervenție asupra sistemului, deconectați sursa de alimentare.

Sistemul nu necesită operațiuni de întreținere ordinară.

Cu toate acestea, în continuare sunt prezentate instrucțiuni pentru efectuarea acelor operațiuni de întreținere extraordinare care pot fi necesare în cazuri speciale (de exemplu, golirea sistemului pentru depozitarea pe o perioadă mai lungă de inactivitate).

9.1 - Ustensile accesorii

DAB furnizează împreună cu produsul o cheie metalică hexagonală (Fig.20) utilă pentru a efectua pe sistem unele operații de întreținere extraordinară sau prevăzute în timpul instalării.

În special, utilizați cheia pentru operația de orientare a tabloului de interfață descrisă în par. 2.2.2 sau pentru a deschide ușa compartimentului pe partea tabloului de interfață.

Dacă cheia este pierdută sau deteriorată, operațiunea poate fi efectuată utilizând o cheie hexagonală standard de 2mm.

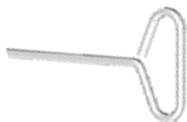


Figura 20

9.2 - Golirea sistemului

Când doriți să goliți sistemul de apă din interior, procedați după cum urmează:

1. deconectați cablul de alimentare;
2. deschide robinetul de evacuare cel mai apropiat de sistem pentru a diminua presiunea de pe sistemul și goliți-l cât mai mult posibil;
3. dacă există o supapă de interceptare imediat în aval de sistem (este întotdeauna recomandat) închideți-o astfel încât să nu se scurgă cantitatea de apă în instalație între sistem și primul robinet deschis;
4. întrerupeți conducta de aspirație în cel mai apropiat punct al sistemului (este întotdeauna recomandat să existe o supapă de interceptare imediat în amonte de sistem), astfel încât să nu descărcați întregul sistem de admisie;
5. Scoateți bușonul de golire (fig.1 partea E dacă este configurare verticală; fig.1 Partea C dacă este configurare orizontală) și evacuați apa care este în interior (aproximativ 1.5 litri);
6. apa care este prinsă în sistemul de circulație în aval de supapa de non-reluare integrată în sistem, poate curge în momentul deconectării sistemului sau scoțând capacul din a doua linie de circulație (dacă nu este utilizată).



Chiar dacă rămâne în esență gol, sistemul nu reușește să expulzeze toată apa care o are în interior. În timpul manipulării sistemului după golire, este probabil să iasă cantități mici de apă din sistem.

9.3 - Supapă de non-reluare

Sistemul are o supapă de non-reluare integrată, care este necesară pentru funcționarea corespunzătoare. Prezența în apă a particulelor solide sau a nisipului poate provoca o defecțiune a supapei și apoi a sistemului. Deși se recomandă să utilizeze apă limpede și, eventual, să se dispună filtre în intrare, în cazul în care se certifică o funcționare anormală a supapei, aceasta poate fi extrasă din sistem și curățată și/sau înlocuită după cum urmează:

1. îndepărtați ușa de acces la compartimentul pentru întreținerea extraordinară (Fig. 1 Partea 1) decuplând cele 2 șuruburi de închidere prin instrument accesoriu. Se recomandă să nu se îndepărteze complet șuruburile pentru a le utiliza pentru a extrage ușa. Fiți atenți să nu lăsați să cadă șuruburile în interiorul sistemului odată îndepărtată ușa (Fig.21);
2. cu ajutorul unei șurubelnițe îndepărtați capacul de 1"1/4 pentru a avea acces la valva de nu reluare (Fig.21);
3. cu ajutorul unui clește extrageți, fără a roti, cartușul valvei de nu reluare făcând priza pe puntea înființată ad hoc (Fig.21): operațiunea ar putea cere o anumită forță;
4. curățați valva sub apa curentă, asigurați-vă că nu este deteriorată și eventual înlocuiți-o;
5. introduceți din nou cartușul complet în propriul în locașul său: operațiunea cere forța necesară comprimării celor 2 sigilii O-Ring (Fig.21);
6. înșurubați dopul de la 1"1/4 până la oprire: dacă cartușul nu a fost împins corect în locaș, înșurubarea dopului asigură completarea poziționării (Fig.21);
7. re poziționați ușa și înșurubați cele șuruburi (Fig.21).

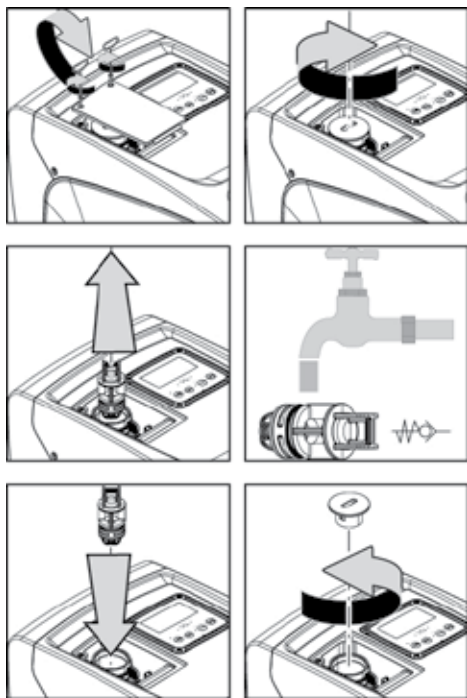


Figura 21



Dacă în timpul operațiilor de întreținere a supapei de non-retur una sau mai multe garnituri O-Ring sunt pierdute sau deteriorate, acestea trebuie înlocuite. În caz contrar, sistemul nu poate funcționa corect.

9.4 - Arbore Motor

Controlul electronic al sistemului asigură porniri fără spasme în scopul de a evita stresul excesiv a organelor mecanice și, în consecință, de a prelungi durata de viață a produsului. Această caracteristică, în cazuri

excepționale, poate implica o problemă la pornirea electropompei: după o perioadă de inactivitate, probabil, cu golirea sistemului, sărurile dizolvate în apă pot forma calcifieri ce ar putea fi prinse între partea rotativă (arborele motorului) și cea fixă a electropompei crescând astfel rezistența la pornire. În acest caz, poate fi suficient să ajutați arborele cotit cu mâna pentru a detașa calcifierile. În acest sistem operațiunea este posibilă având garantat accesul din exterior la arborele motorului și fiind prevăzută o cale de tragere la extremitatea arborelui însuși. Procedați după cum urmează:

1. îndepărtați capacul compartimentului tehnic (fig. 1 Parte A);
2. Ridicați capacul de cauciuc al dopului de acces la arborele motor (fig. 22);
3. utilizând o cheie hexagonală de 10mm, îndepărtați dopul de acces la arborele motor (fig. 22);
4. introduceți o șurubelniță cu vârf lat în fanta arborelui motor și manevrați în cele 2 sensuri de rotație (fig. 22);
5. dacă rotația este liberă sistemul poate fi pus în mișcare, după ce s-a montat din nou dopul și capacul îndepărtat;
6. dacă blocarea rotației nu este detașabilă manual, sunați centrul de asistență.

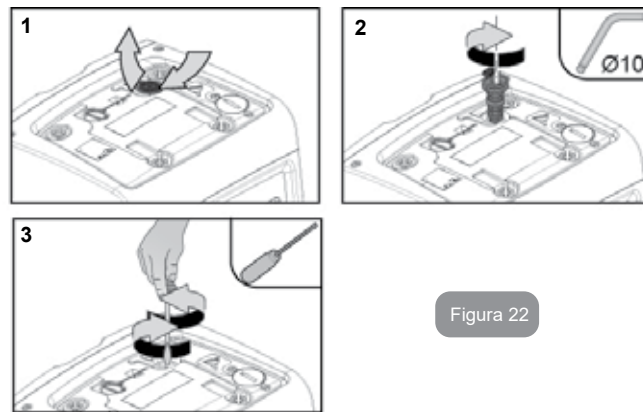


Figura 22

9.5 - Vas de expansiune

A se vedea paragraful 1.2 pentru operațiunile de control și reglare a presiunii aerului din vasul de expansiune și pentru înlocuirea acestuia în cazul spargerii. Pentru a avea acces la valva vasului de expansiune, procedați după cum urmează:

1. îndepărtați ușa de acces la compartimentul pentru întreținerea extraordinară (Fig. 1 Partea F) decuplând cele 2 șuruburi de închidere prin instrument accesoriu. Se recomandă să nu se îndepărteze complet șuruburile pentru a le utiliza pentru a extrage ușa. Fiți atenți să nu lăsați să cadă șuruburile în interiorul sistemului odată îndepărtată ușa (fig. 23);
2. scoateți capacul de cauciuc al valvei vasului de expansiune (fig. 23);
3. acționați pe valvă conform indicațiilor din paragraful 1.2 (fig. 23);
4. repositionați capacul de cauciuc (fig. 23);
5. repositionați ușa și înșurubați cele 2 șuruburi (fig. 23).

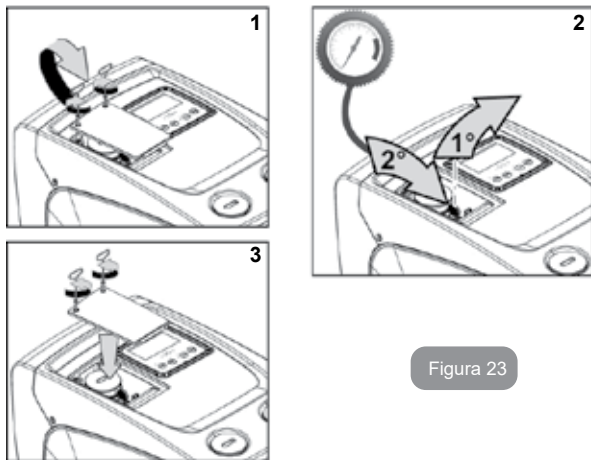


Figura 23

10 - REZOLVAREA PROBLEMELOR



Înainte de a începe depanarea este necesară întreruperea conexiunii electrice a pompei (scoateți ștecherul din priză).

Rezolvarea problemelor tipice

Anomalie	LED	Cauze probabile	Remedii
Pompa nu pornește	Roșu: stins Alb: stins Albastru: stins	Lipsa alimentării cu energie electrică.	Controlați să existe tensiune în priză și introduceți din nou ștecherul.
Pompa nu pornește.	Roșu: aprins Alb: aprins Albastru: stins	Arbore blocat.	Vezi paragraful 9.4 (întreținere arbore motor).
Pompa nu pornește.	Roșu: stins Alb: aprins Albastru: stins	Consumator la un nivel superior celui echivalent presiunii de repornire a sistemului (par. 3.2).	Crește valoarea presiunii repornire a sistemului prin creșterea RP sau scăderea SP.
Pompa nu se oprește.	Roșu: stins Alb: aprins Albastru: stins	6. Pierderi ale instalației. 7. Rotor sau parte hidraulică obstrucționată. 8. Intrare de aer în tubul de aspirație. 9. Senzor de flux defect.	Verificați instalația, identificați pierderea și eliminați-o. Demontați sistemul și scoateți ocluziile (serviciul asistență). Verificați conducta de aspirație, identificați cauza intrării de aer și eliminați-o. Contactați centrul de asistență.

Putere insuficientă	Roșu: stins Alb: aprins Albastru: stins	<ol style="list-style-type: none"> 1. Adâncime de aspirație prea mare. 2. Conductă de aspirație obstrucționată sau cu diametru insuficient. 3. Rotor sau parte hidraulică obstrucționată. 	<ol style="list-style-type: none"> 1. La creșterea adâncimii de aspirație se diminuează prestațiile hidraulice ale produsului. Verificați dacă adâncimea de aspirație poate fi redusă. Folosiți un tub de aspirație cu un diametru mai mare (în nici un caz mai mic de 1"). 2. Verificați conducta de aspirație, identificați cauza întreruperii (obstrucție, curbă bruscă contopendintă,...) și îndepărtați. 3. Demontați sistemul și îndepărtați ocluziile (serviciul asistență).
Pompa pornește fără consumator	Roșu: stins Alb: aprins Albastru: stins	<ol style="list-style-type: none"> 1. Pierderi în instalație. 2. Supapă de Non Retur defectă. 	<ol style="list-style-type: none"> 1. Verificați instalația, identificați pierderea și eliminați-o. 2. Întrețineți Supapa de Non Retur ca în paragraful 9.3.
Presiunea apei la deschiderea unui consumator nu e imediată	Roșu: stins Alb: aprins Albastru: stins	Vas de expansiune descărcat (presiunea aerului insuficient), sau cu membrana ruptă.	Verificați presiunea aerului în vasul de expansiune. Dacă la control iese apă, vasul este defect: serviciul asistență. Dacă nu resetați presiunea aerului conform raportului (par. 1.2).
La deschiderea unui consumator fluxul coboară la zero înainte ca pompa să pornească	Roșu: stins Alb: aprins Albastru: stins	Presiunea aerului în vasul de expansiune superioră celei de pornire a sistemului.	Calibrați presiunea vasului de expansiune sau configurați parametrii SP și/sau RP ca să satisfacă relația (par. 1.2).

Displayul arată BL	Roșu: aprins Alb: aprins Albastru: stins	<ol style="list-style-type: none"> 1. Lipsa apei. 2. Pompă nepregătită. 3. Setpoint neaceesibil la valoarea RM setată 	1-2. Umpleți pompa și verificați să nu fie aer în tuburi. Controlați ca aspirația sau eventuale filtre să nu fie obstrucționate. 3. Setati o valoare de RM care să permită atingerea setpoint
Displayul arată BP1	Roșu: aprins Alb: aprins Albastru: stins	1. Senzor de presiune defect.	1. Contactați centrul de asistență.
Display-ul arata BP2	Roșu: acces Alb acces Albastru: oprit	1. Senzor de presiune avarie.	1. Contactați centrul de asistență.
Displayul arată OC	Roșu: aprins Alb: aprins Albastru: stins	<ol style="list-style-type: none"> 1. Absorbție excesivă. 2. Pompă blocată. 	<ol style="list-style-type: none"> 1. Fluid prea dens. Nu utilizați pompa pentru alte fluide în afară de apă. 2. Contactați centrul de asistență.
Displayul arată PB	Roșu: aprins Alb: aprins Albastru: stins	<ol style="list-style-type: none"> 1. Tensiune de alimentare joasă. 2. Căderi excesive de tensiune pe linie. 	<ol style="list-style-type: none"> 1. Verificați existența unei tensiuni de linie corecte. 2. Verificați secțiunea cablurilor de alimentare.

11 - ACTUALIZARE FIRMWARE

Firmware-ul poate fi actualizat cu D-Connect Box prin comunicare wireless. Pentru a efectua actualizarea consultați manualul D-Connect Box.

12 - ELIMINARE

Acest produs sau părți ale acestuia trebuie să fie eliminate într-un mod ecologic și în conformitate cu reglementările locale de mediu. Utilizați sistemele locale, publice sau private de colectare a deșeurilor.

13 - GARANȚIE

Orice utilizare de material defect sau cu defect de fabricație al dispozitivului va fi eliminat în timpul perioadei de garanție prevăzută de legislația în vigoare în țara de achiziție a produsului prin reparare sau înlocuire, la alegerea noastră.

Garantia acopera toate defectele substanțiale imputabile unui defect de fabricație sau material defectuos utilizat în cazul în care produsul a fost manipulat în mod corespunzător și în conformitate cu instrucțiunile.

Garanția este nulă în următoarele cazuri:

- încercări de reparație a aparatului,
- modificări tehnice ale dispozitivului,
- utilizarea de componente non-originale,
- manipulare,
- utilizarea necorespunzătoare, de exemplu pt. uz industrial.

Sunt excluse din garanție:

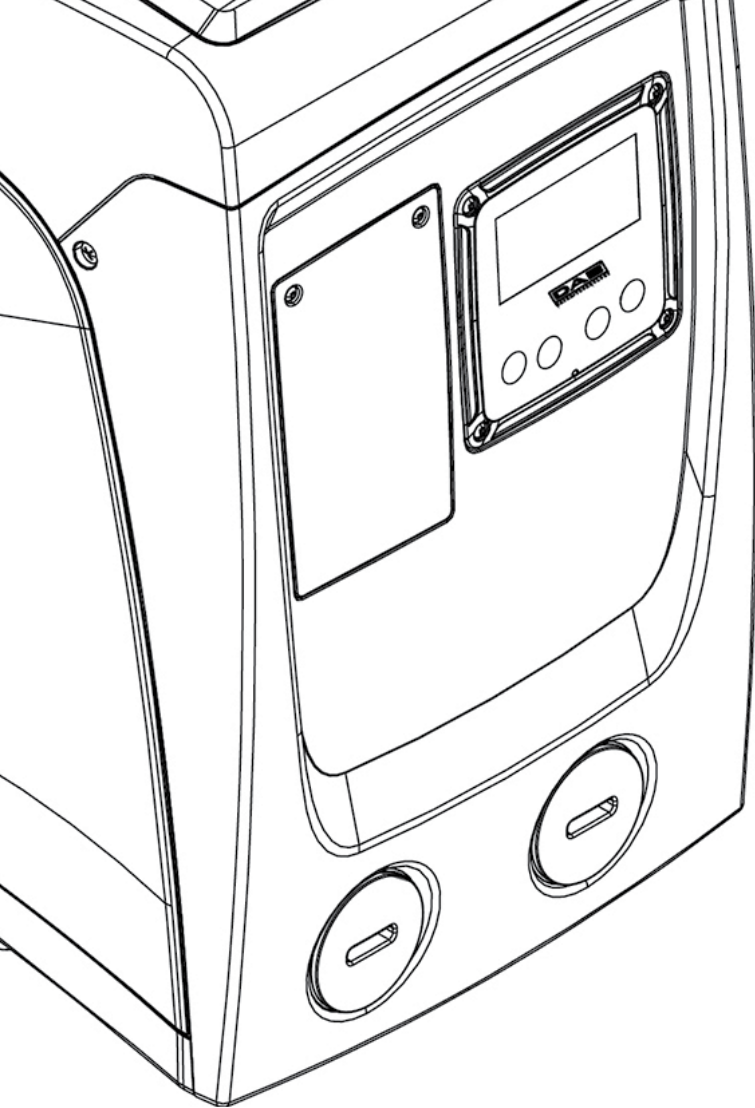
- piese cu uzură rapidă.

În cazul unei solicitări de garanție, contactați un centru de service autorizat cu dovada achiziționării produsului.

ΠΙΝΑΚΑΣ ΠΕΡΙΕΧΟΜΕΝΩΝ

Υπόμνημα	331		
Προειδοποιήσεις	331		
Ευθύνη	332		
1. Γενικά	332		
1.1 Περιγραφή του ενσωματωμένου inverter (αντιστροφή)	333	5.1.14 VE: Απεικόνιση της έκδοσης	349
1.2 Ενσωματωμένο δοχείο διαστολής	334	5.1.15 FF: Απεικόνιση σφαλμάτων & προειδοποιήσεων (αρχείο)	349
1.3 Τεχνικά Χαρακτηριστικά	335	5.2 Μενού Οθόνης	349
2. Εγκατάσταση	335	5.2.1 CT: Αντίθεση οθόνης	349
2.1 Κάθετη διαμόρφωση	336	5.2.2 BK: Φωτεινότητα οθόνης	349
2.1.1 Υδραυλικές συνδέσεις	337	5.2.3 TK: Χρόνος ενεργοποίησης backlight	349
2.1.2 Εργασίες πλήρωσης - Εγκατάσταση ανάντη και κατόντη	337	5.2.4 LA: Γλώσσα	349
2.2 Οριζόντια διαμόρφωση	338	5.2.5 TE: Απεικόνιση της θερμοκρασίας ψυκτικού πτερυγίου	349
2.2.1 Υδραυλικές συνδέσεις	338	5.3 Μενού Setpoint	349
2.2.2 Προσανατολισμός του Πίνακα Διεπαφής	338	5.3.1 SP: Ρύθμιση της πίεσης του setpoint	350
2.2.3 Εργασίες πλήρωσης - Εγκατάσταση ανάντη και κατόντη	339	5.4 Χειροκίνητο Μενού	350
3. Θέση σε λειτουργία	340	5.4.1 Κατάσταση	350
3.1 Ηλεκτρολογικές συνδέσεις	340	5.4.2 RI: Ρύθμιση ταχύτητας	350
3.2 Διαμόρφωση του ενσωματωμένου inverter	341	5.4.3 VP: Απεικόνιση της πίεσης	350
3.3 Αρχική πλήρωση αντλίας	341	5.4.4 VF: Απεικόνιση της ροής	350
4. Το πληκτρολόγιο και η οθόνη	342	5.4.5 PO: Απεικόνιση της ισχύος άντλησης	351
4.1 Άμεση πρόσβαση με συνδυασμό πλήκτρων	343	5.4.6 C1: Απεικόνιση του ρεύματος φάσης	351
4.2 Πρόσβαση με όνομα μέσω αναδυόμενου μενού	346	5.4.7 RS: Απεικόνιση της ταχύτητας περιστρόφης	351
4.3 Δομή των σελίδων των μενού	346	5.4.8 SV: Τάση τροφοδοσίας	351
4.4 Εμπλοκή εισαγωγής παραμέτρων μέσω Password	347	5.4.9 SR: Πεδίο τιμών τροφοδοσίας	351
4.5 Ενεργοποίηση – απενεργοποίηση κηπίτρα	347	5.4.10 TE: Απεικόνιση της θερμοκρασίας του διασπορέα ενέργειας	351
5. Έννοια των επιμέρους παραμέτρων	348	5.5 Μενού Εγκαταστάτη	351
5.1 Μενού Χρήση	348	5.5.1 RP: Ρύθμιση της μείωσης πίεσης για επανεκκίνηση	351
5.1.1 Κατάσταση	348	5.5.2 OD: Τυπολογία εγκατάστασης	351
5.1.2 RS: Απεικόνιση της ταχύτητας περιστροφής	348	5.5.3 MS: Σύστημα μέτρησης	351
5.1.3 VP: Απεικόνιση της πίεσης	348	5.5.4 AS: Συσχετισμός συσκευών	352
5.1.4 VF: Απεικόνιση της ροής	348	5.5.5 EK: Ρύθμιση λειτουργίας χαμηλής πίεσης στην αναρρόφηση	353
5.1.5 PO: Απεικόνιση της απορροφούμενης ισχύος	348	5.5.6 PK: Όριο χαμηλής πίεσης στην αναρρόφηση	353
5.1.6 C1: Απεικόνιση του ρεύματος φάσης	348	5.5.7 T1: καθυστέρηση λόγω χαμηλής πίεσης (λειτουργία ανίχνευσης χαμηλής πίεσης στην αναρρόφηση)	353
5.1.7 SV: Τάση τροφοδοσίας	348	5.6 Μενού Τεχνικής Βοήθειας	353
5.1.8 SR: Πεδίο τιμών τροφοδοσίας	348	5.6.1 TB: Χρόνος εμπλοκής λόγω έλλειψης νερού	353
5.1.9 TE: Απεικόνιση της θερμοκρασίας του απορροφητή ενέργειας	348	5.6.2 T2: Καθυστέρηση απενεργοποίησης	353
5.1.10 PKm: Πίεση μετρούμενη την αναρρόφηση	348	5.6.3 GP: Συντελεστής αναλογικής απόδοσης	353
5.1.11 Ωρες λειτουργίας και αριθμός εκκινήσεων	348	5.6.4 GI: Συντελεστής ολοκληρωμένης απόδοσης	354
5.1.12 PI: Ιστόγραμμα ισχύος	348	5.6.5 RM: Μέγιστη ταχύτητα	354
5.1.13 Παρεχόμενη ροή	349	5.6.6 AY: Anti Cycling	354
		5.6.7 AE: Ενεργοποίηση της λειτουργίας αντιμπλοκαρίσματος	354
		5.6.8 AF: Ενεργοποίηση της λειτουργίας antifreeze	354
		5.7 Ρύθμιση της ανίχνευσης χαμηλής πίεσης στην αναρρόφηση	354
		5.8 RF: Επαναφορά του ιστορικού βλαβών και προειδοποιήσεων	354
		5.8.1 PW: Ρύθμιση password	354
		6. Συστήματα προστασίας	355
		6.1 Περιγραφή των εμπλοκών	356

6.1.1 «BL» Anti Dry-Run (Προστασία κατά της λειτουργίας χωρίς νερό)	356
6.1.2 Anti-Cycling (Προστασία κατά των συνεχών κύκλων χωρίς αίτημα για παροχή)	356
6.1.3 Anti-Freeze (Προστασία κατά του παγώματος του νερού στο σύστημα)	356
6.1.4 «BP1» Μπλοκάρισμα λόγω βλάβης στον αισθητήρα πίεσης στην κατάθλιψη	356
6.1.5 «BP2» Μπλοκάρισμα λόγω βλάβης στον αισθητήρα πίεσης στην	356
6.1.6 «PB» Εμπλοκή λόγω τάσης τροφοδοσίας εκτός προδιαγραφών	356
6.1.7 «SC» Εμπλοκή λόγω βραχυκυκλώματος ανάμεσα στις φάσεις του κινητήρα	357
6.2 Χειροκίνητη επαναφορά (RESET) των συνθηκών σφάλματος	357
6.3 Αυτόματη αποκατάσταση των συνθηκών σφάλματος	357
7. Επαναφορά και εργοστασιακές ρυθμίσεις	357
7.1 Γενική επαναφορά του συστήματος	357
7.2 Εργοστασιακές ρυθμίσεις	357
7.3 Αποκατάσταση των εργοστασιακών ρυθμίσεων	358
8. Ειδικές Εγκαταστάσεις	358
8.1 Αναστολή της Αναρρόφησης	358
8.2 Επίτοιχη εγκατάσταση	359
9. Συντήρηση	360
9.1 Πολυεργαλείο	360
9.2 Εκκένωση του συστήματος	360
9.3 Ανεπίστροφη βαλβίδα	361
9.4 Στροφαλοφόρος άξονας	361
9.5 Δοχείο διαστολής	362
10. Επίλυση προβλημάτων	363
11. Ενημέρωση του firmware	364
12. Διάθεση	364
13. Εγγύηση	364



ΥΠΟΜΝΗΜΑ

Στο κείμενο χρησιμοποιούνται τα εξής σύμβολα:



ΚΑΤΑΣΤΑΣΗ ΓΕΝΙΚΟΥ ΚΙΝΔΥΝΟΥ. Η μη τήρηση των οδηγιών που ακολουθούν, μπορεί να προξενήσει βλάβη σε πρόσωπα και αντικείμενα.



ΚΑΤΑΣΤΑΣΗ ΚΙΝΔΥΝΟΥ ΗΛΕΚΤΡΟΠΛΗΞΙΑΣ. Η μη τήρηση των οδηγιών που ακολουθούν, μπορεί να προξενήσει σοβαρό κίνδυνο για την προσωπική σας ασφάλεια.



Γενικές παρατηρήσεις και πληροφορίες.

ΠΡΟΕΙΔΟΠΟΙΗΣΕΙΣ

Το εγχειρίδιο αυτό αναφέρεται στα προϊόντα e.sybox mini³.



Πριν προχωρήσετε στην εγκατάσταση διαβάστε προσεκτικά τα έγγραφα αυτά.

Η εγκατάσταση και η λειτουργία θα πρέπει να συμμορφώνονται με τους κανονισμούς ασφαλείας της χώρας εγκατάστασης του προϊόντος. Όλες οι εργασίες θα πρέπει να εκτελούνται σύμφωνα με τις κανόνες της τέχνης. Η μη τήρηση των προτύπων ασφαλείας, εκτός του ότι δημιουργεί κίνδυνο για την ασφάλεια των ατόμων και προκαλεί ζημιά στις συσκευές, συνεπάγεται κατάπτωση κάθε δικαιώματος παρέμβασης στα πλαίσια της εγγύησης.



Οι συσκευές που αναφέρονται σε αυτό το έγγραφο, συγκαταλέγονται στην τυπολογία των επαγγελματικών συσκευών και ανήκουν στην κλάση μόνωσης 1.



Εξειδικευμένο Προσωπικό

Οι υδραυλικές και ηλεκτρολογικές συνδέσεις πρέπει να γίνουν από έμπειρους τεχνικούς οι οποίοι θα διαθέτουν τα προσόντα που προβλέπονται από τους κανονισμούς ασφαλείας της χώρας εγκατάστασης του μηχανήματος. Ως εξειδικευμένο προσωπικό, θεωρούνται τα άτομα που λόγω κατάρτισης, πείρας και καθοδήγησης, καθώς επίσης και γνώσης των σχετικών προτύπων, προβλεπόμενων προδιαγραφών για την πρόληψη ατυχημάτων και των συνθηκών λειτουργίας, έχουν εξουσιοδοτηθεί

από τον υπεύθυνο ασφαλείας της εγκατάστασης, να εκτελούν οποιαδήποτε απαιτούμενη εργασία στην οποία θα είναι σε θέση να αναγνωρίσουν και να αποφύγουν οποιονδήποτε κίνδυνο. (Ορισμός τεχνικού προσωπικού IEC 364)



Ο εγκαταστάτης οφείλει να βεβαιωθεί πως η ηλεκτρική εγκατάσταση διαθέτει μια αποτελεσματική διάταξη γείωσης, σύμφωνα με την ισχύουσα νομοθεσία.



Για να βελτιώσετε την προστασία από τον πιθανό θόρυβο που μεταδίδεται προς άλλες συσκευές, συνιστάται η χρήση ενός ξεχωριστού ηλεκτρικού αγωγού για την τροφοδοσία του αναστροφέα (inverter).



Η συσκευή δεν προορίζεται για χρήση από παιδιά μικρότερα των 8 ετών, από άτομα με ειδικές ανάγκες, ή από άτομα που δεν διαθέτουν την απαιτούμενη πείρα και κατάρτιση, εκτός και αν παρευρίσκεται ένα άτομο υπεύθυνο για την ασφάλειά τους ή υπάρχει επιτήρηση, ή έχουν λάβει τις κατάλληλες οδηγίες για τη χρήση της συσκευής. Πρέπει πάντα να επιτηρείτε τα παιδιά, ώστε να αποκλείσετε το ενδεχόμενο να παίξουν με τη συσκευή. Οι εργασίες καθαρισμού και συντήρησης που είναι αρμοδιότητα του χρήστη, δεν επιτρέπεται να γίνονται από παιδιά χωρίς επιτήρηση. Ασφάλεια



Η χρήση επιτρέπεται μόνο εφόσον η ηλεκτρολογική εγκατάσταση διαθέτει μέτρα ασφαλείας σύμφωνα με τα ισχύοντα πρότυπα της χώρας εγκατάστασης του προϊόντος (για την Ιταλία CEI 64/2).

Αντλούμενα Υγρά



Το μηχάνημα είναι σχεδιασμένο και κατασκευασμένο για την άντληση νερού που δεν περιέχει εκρηκτικές ουσίες και στερεά σωματίδια ή ίνες, με πυκνότητα ίση με 1000 Kg/m³ και συντελεστή ιξώδους ίσο με 1mm²/s και μη χημικά επιθετικά υγρά.



Το καλώδιο τροφοδοσίας δεν θα πρέπει να χρησιμοποιείται ποτέ για τη μεταφορά ή μετακίνηση της αντλίας.



Μην βγάζετε ποτέ το βύσμα από την πρίζα τραβώντας το καλώδιο.



Εάν το καλώδιο τροφοδοσίας είναι φθαρμένο, θα πρέπει να αντικαθίσταται από τον κατασκευαστή ή από την εξουσιοδοτημένη υπηρεσία τεχνικής εξυπηρέτησης του κατασκευαστή, προς αποφυγή κάθε κινδύνου.

Η μη τήρηση των προφυλάξεων μπορεί να δημιουργήσει καταστάσεις κινδύνου για άτομα και αντικείμενα και να οδηγήσει σε κατάπτωση της εγγύησης του προϊόντος.

ΕΥΘΥΝΗ

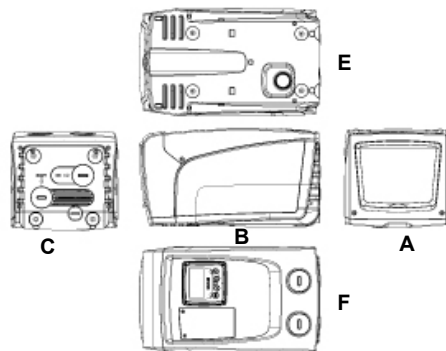
Ο κατασκευαστής δεν φέρει ευθύνη για την καλή λειτουργία των ηλεκτροκίνητων αντλιών ή για τυχόν βλάβες που προκαλούνται από αυτές, σε περίπτωση που έχουν παραποιηθεί, τροποποιηθεί ή και τεθεί σε λειτουργία εκτός του πεδίου λειτουργίας που συστήνεται ή κατά παράβαση άλλων διατάξεων που περιέχονται στο παρόν εγχειρίδιο. Δεν φέρει επίσης καμία ευθύνη για τυχόν ανακρίβειες που περιέχονται στο παρόν εγχειρίδιο οδηγιών, εάν οφείλονται σε σφάλματα εκτύπωσης ή μεταγραφής. Ο κατασκευαστής διατηρεί το δικαίωμα να επιφέρει στα προϊόντα τυχόν τροποποιήσεις που θεωρεί απαραίτητες ή χρήσιμες, δίχως να βλάπτονται τα βασικά χαρακτηριστικά.

1- ΓΕΝΙΚΑ

Το προϊόν είναι ένα ολοκληρωμένο σύστημα που αποτελείται από μία φυγόκεντρη ηλεκτροκίνητη αντλία αναρρόφησης πολλαπλών σταδίων, ένα ηλεκτρονικό κύκλωμα ελέγχου και ένα δοχείο διαστολής. Η ψύξη του κινητήρα με νερό και όχι με αέρα διασφαλίζει μικρότερες τιμές θορύβου του συστήματος και τη δυνατότητα τοποθέτησής του σε σημεία που δεν αερίζονται.

Εφαρμογές

Συστήματα ύδρευσης και συμπίεσης για οικιακή ή βιομηχανική χρήση. Εξωτερικά, το προϊόν έχει εμφάνιση παραλληλεπίπεδου με 6 όψεις, όπως φαίνεται στο Σχήμα 1.



Σχήμα 1

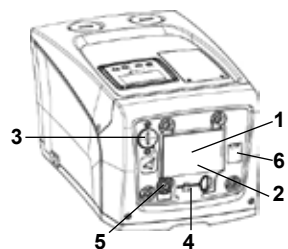
Όψη Α: μία θύρα πρόσβασης στον Τεχνικό Θάλαμο.



Σχήμα 2

Στο εσωτερικό του τεχνικού θαλάμου έχετε πρόσβαση στα εξής (βλ. Σχ. 3):

1. Γρήγορος Οδηγός;
2. Τεχνική ετικέτα;
3. Τάπα πλήρωσης (μόνο για την κάθετη διαμόρφωση);
4. Πολυεργαλείο;
5. Στροφαλοφόρος άξονας;
6. Κωδικός QR



Σχήμα 3

Ώψη Β: Μια λαστιχένια υποδοχή καλωδίου επιτρέπει την έξοδο του καλωδίου τροφοδοσίας που πρέπει να συνδεθεί στο ηλεκτρικό δίκτυο.

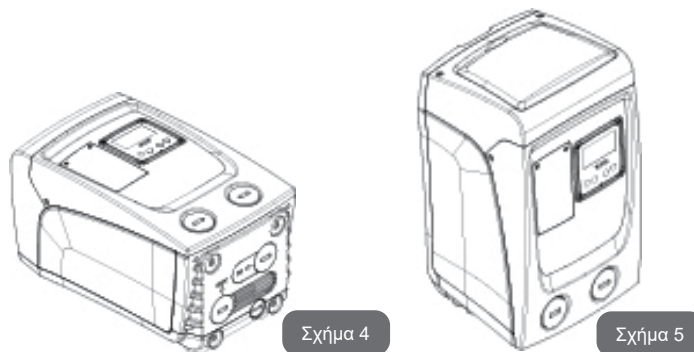
Ώψη C: τα 4 σπειρώματα από ορείχαλκο αποτελούν τη βάση για 4 πόδια στήριξης σε περίπτωση κάθετης εγκατάστασης. Οι 2 βιδωτές τάπες 1" μπορούν να αφαιρεθούν για την εκτέλεση των συνδέσεων στην εγκατάσταση, ανάλογα με την επιθυμητή διαμόρφωση της εγκατάστασης. Σε αυτή την περίπτωση, στη σύνδεση με την ένδειξη «IN», συνδέστε την εγκατάσταση από την οποία προτίθεστε να πάρετε το νερό (δεξαμενή, στέρνα) και στη σύνδεση με την ένδειξη «OUT» συνδέστε την εγκατάσταση προορισμού. Η τάπα 3/8" δίνει την δυνατότητα εκκένωσης του συστήματος στην περίπτωση οριζόντιας εγκατάστασης. Υπάρχει επίσης μια σχάρα για τον αερισμό.

Ώψη E: τα 4 σπειρώματα από ορείχαλκο αποτελούν τη βάση για 4 πόδια στήριξης σε περίπτωση οριζόντιας εγκατάστασης. Η τάπα 1" έχει ως πρωταρχικό σκοπό την εκκένωση του συστήματος στην περίπτωση κατακόρυφης εγκατάστασης.

Υπάρχουν επίσης 2 σχάρες αερισμού.

Ώψη F: όπως αναφέρεται στην επικέτα που πρέπει να αφαιρεθεί, η τάπα 1" που αντιστοιχεί στην επιγραφή "IN" (είσοδος) στην όψη C επιτελεί διπλή λειτουργία: σε περίπτωση οριζόντιας εγκατάστασης, το στόμιο που κλείνει με την τάπα έχει λειτουργία θύρας πλήρωσης του συστήματος (δείτε παρακάτω «λειτουργία πλήρωσης», παρ. 2.2.3). Σε περίπτωση κάθετης εγκατάστασης, το ίδιο στόμιο μπορεί να λειτουργήσει ως υδραυλική σύνδεση εισόδου (ακριβώς όπως αυτή που υποδεικνύεται με «IN» στην όψη C και εναλλακτικά προς αυτήν). Η άλλη τάπα 1" δίνει πρόσβαση σε μια δεύτερη σύνδεση κατάθλιψης που μπορεί να χρησιμοποιηθεί ταυτόχρονα ή εναλλακτικά με την τάπα που έχει την επιγραφή "OUT" (έξοδος) στην όψη C. Ο πίνακας διεπαφής χρήστη αποτελείται από μία οθόνη και ένα πληκτρολόγιο και χρησιμοποιείται για τη ρύθμιση του συστήματος, την προβολή της κατάστασής του και την ενημέρωση για τυχόν συναγερούς. Το πορτάκι που ασφαρίζει με 2 βίδες δίνει πρόσβαση σε ένα διαμέρισμα για την έκτακτη συντήρηση: καθαρισμός της βαλβίδας αντεπιστροφής και αποκατάσταση της πίεσης προφόρτισης του δοχείου.

Το σύστημα μπορεί να τοποθετηθεί με 2 διαφορετικές διαμορφώσεις: οριζόντια (Σχ. 4) ή κάθετη (Σχ. 5).



Σχήμα 4

Σχήμα 5

1.1 Περιγραφή του ενσωματωμένου inverter

Ο ενσωματωμένος ηλεκτρονικός έλεγχος του συστήματος είναι τύπου με Inverter και χρησιμοποιεί αισθητήρες ροής, πίεσης και θερμοκρασίας, οι οποίοι είναι και αυτοί ενσωματωμένοι στο σύστημα.

Μέσω αυτών των αισθητήρων, το σύστημα ενεργοποιείται και απενεργοποιείται αυτόματα ανάλογα με τις ανάγκες, και μπορεί να εντοπίσει δυσλειτουργίες, να τις αποτρέψει και να τις κοινοποιήσει.

Ο έλεγχος μέσω Inverter διασφαλίζει διάφορες λειτουργικότητες, οι σημαντικότερες από τις οποίες, για τα συστήματα άντλησης, είναι η διατήρηση σταθερής πίεσης στην έξοδο και η εξοικονόμηση ενέργειας.

- Το inverter είναι σε θέση να διατηρεί σταθερή την πίεση ενός υδραυλικού κυκλώματος, διαφοροποιώντας την ταχύτητα περιστροφής της ηλεκτροκίνητης αντλίας. Με τη λειτουργία χωρίς inverter, η ηλεκτροκίνητη αντλία δεν προσαρμόζεται, και με την αύξηση της απαιτούμενης παροχής μειώνεται αναγκαστικά η πίεση, ή αντίστροφα. Έτσι, εμφανίζονται πολύ υψηλές πιέσεις στις χαμηλές παροχές, ή πολύ χαμηλές πιέσεις με την αύξηση της απαιτούμενης παροχής.
- Διαφοροποιώντας την ταχύτητα περιστροφής ανάλογα με τη στιγμή απαίτηση παροχής, το inverter περιορίζει την ισχύ που παρέχεται στην ηλεκτροκίνητη αντλία, στην ελάχιστη απαιτούμενη για τη διασφάλιση της ικανοποίησης της απαίτησης παροχής. Η λειτουργία

χωρίς inverter, αντίθετα, προβλέπει τη λειτουργία της ηλεκτροκίνητης αντλίας πάντοτε και μόνο με τη μέγιστη ισχύ.

Για τη ρύθμιση των παραμέτρων, παραπέμπουμε στα κεφάλαια 4-5.

1.2 Ενσωματωμένο Δοχείο Διαστολής

Το σύστημα διαθέτει ένα ενσωματωμένο δοχείο διαστολής με συνολική χωρητικότητα 1 λίτρα. Οι βασικές λειτουργίες του δοχείου διαστολής είναι οι εξής:

- καθιστά ελαστικό το σύστημα, προκειμένου να το προστατεύει από απότομες αυξήσεις πίεσης;
- διασφαλίζει ένα απόθεμα νερού το οποίο, σε περίπτωση μικρών διαρροών, διατηρεί την πίεση της εγκατάστασης για περισσότερο χρόνο και αποτρέπει τις ανώφελες επανεκκινήσεις του συστήματος που διαφορετικά θα γίνονταν διαρκώς;
- με το άνοιγμα της παροχής, διασφαλίζει την πίεση του νερού για τα λίγα δευτερόλεπτα που απαιτεί το σύστημα για να ενεργοποιηθεί και να φτάσει στη σωστή ταχύτητα περιστροφής.

Το δοχείο διαστολής δεν διασφαλίζει ένα απόθεμα νερού τέτοιο που να μειώνει τις παρεμβάσεις του συστήματος (απαιτήσεις παροχής, όχι από απώλεια της εγκατάστασης). Μπορεί να προστεθεί στην εγκατάσταση δοχείο διαστολής με την επιθυμητή χωρητικότητα, συνδεδεόντάς το σε ένα σημείο της εγκατάστασης προορισμού (όχι αναρρόφησης!). Σε περίπτωση οριζόντιας εγκατάστασης, μπορεί να συνδεθεί στο στόμιο εξόδου που δεν χρησιμοποιείται. Κατά την επιλογή δεξαμενής, θυμηθείτε ότι η ποσότητα νερού που εκλύεται θα είναι συνάρτηση και των παραμέτρων SP και RP που ρυθμίζονται στο σύστημα (παρ. 4-5).

Το δοχείο διαστολής είναι προ-φορτισμένο με αέρα υπό πίεση, διαμέσου της βαλβίδας που είναι προσπελάσιμη από το διαμέρισμα έκτακτης συντήρησης (Εικ.1, Όψη F). Η τιμή προεγκατάστασης με την οποία παρέχεται το δοχείο διαστολής από τον κατασκευαστή είναι σύμφωνη με τις εργοστασιακές παραμέτρους SP και RP, και σε κάθε περίπτωση συμφωνεί με τον παρακάτω τύπο:

$$\text{Pair} = \text{SP} - \text{RP} - 0.7 \text{ bar} \quad \text{Όπου:}$$

- Pair = τιμή της πίεσης του αέρα σε bar
- SP = Set Point (5.3.1) σε bar
- RP = Μείωση της πίεσης για την επανεκκίνηση (5.5.1) σε bar

$$\text{Συμπετών, από τον κατασκευαστή: Pair} = 3 - 0.3 - 0.7 = 2.0 \text{ bar}$$

Εφόσον οριστούν διαφορετικές τιμές για τις παραμέτρους SP ή και RP, χρησιμοποιήστε τη βαλβίδα του δοχείου διαστολής για να απελευθερώσετε ή να εισάγετε αέρα, μέχρι να ικανοποιηθεί εκ νέου ο παραπάνω τύπος (π.χ.: SP=2,0bar, RP=0,3bar, απελευθερώστε αέρα από το δοχείο διαστολής μέχρι να επιτευχθεί πίεση 1,0 bar στη βαλβίδα).



Η μη τήρηση της παραπάνω αναλογίας μπορεί να προκαλέσει δυσλειτουργία του συστήματος ή πρόωρη ρήξη της μεμβράνης στο εσωτερικό του δοχείου διαστολής.



Δεδομένου ότι το δοχείο διαστολής έχει χωρητικότητα μόλις 1 λίτρα, τυχόν εργασίες ελέγχου της πίεσης του αέρα θα πρέπει να γίνονται συνδεδεόντας πολύ γρήγορα το μανόμετρο: σε μικρούς όγκους, η απώλεια ακόμη και περιορισμένης ποσότητας αέρα μπορεί να προκαλέσει αισθητή πτώση πίεσης. Η ποιότητα του δοχείου διαστολής διασφαλίζει τη διατήρηση της τιμής πίεσης του αέρα που έχει ρυθμιστεί. Προβείτε σε έλεγχο μόνο κατά τη βαθμονόμηση ή εάν είστε σίγουροι για την ύπαρξη δυσλειτουργίας.



Τυχόν εργασίες ελέγχου ή και αποκατάστασης της πίεσης του αέρα θα πρέπει να πραγματοποιούνται με την εγκατάσταση προορισμού εκτός πίεσης: αποσυνδέστε την αντλία τροφοδοσίας και ανοίξτε την πλησιέστερη παροχή στην αντλία, διατηρώντας την ανοικτή μέχρι να μην ρέει πια νερό.



Η ειδική δομή του δοχείου διαστολής διασφαλίζει την ποιότητα και την αντοχή του στο χρόνο, ειδικά για τη μεμβράνη που είναι το στοιχείο που υπόκειται συνήθως σε φθορά σε αυτό τον τύπο συσκευών. Ωστόσο, σε περίπτωση ρήξης, θα πρέπει να αντικατασταθεί ολόκληρο το δοχείο διαστολής, και μόνο από εξουσιοδοτημένο προσωπικό.

1.3 Τεχνικά Χαρακτηριστικά

Θέμα	Παράμετρος	e.sybox mini ³		
ΗΛΕΚΤΡΙΚΗ ΤΡΟΦΟΔΟΑ	Τάση*	1x220-240 V	1 ~ 230 VAC	1x110-127 V
	Συχνότητα	50/60 Hz		
	Μέγιστη ισχύς	850 W		
	Ρεύμα διαρροής προς το έδαφος	<2 mA		
ΥΔΡΑΥΛΙΚΑ ΧΑΡΑΚΤΗΡΙΣΤΙΚΑ	Εξωτερικής διαστάσεις	445x262x242 mm χωρίς πόδια έδρασης		
	Βάρος κενού, χωρίς συσκευασία	14 kg / 30,8 lb		
	Κλάση προστασίας	IP x4		
	Κλάση μόνωσης του κινητήρα	F		
ΕΠΙΔΟΣΕΙΣ	Μέγιστο μανομετρικό	55 m / 180 ft		
	Μέγιστη παροχή	80 l/min / 21 U.S. GPM		
	Πλήρωση	<5min a 8m / 26 ft		
	Μέγιστη πίεση λειτουργίας	7.5 bar / 109 psi		
ΣΥΝΘΗΚΕΣ ΛΕΙΤΟΥΡΓΙΑΣ	Μέγ. θερμοκρασία του υγρού	40 °C / 104 °F		
	Μέγ. θερμοκρασία χώρου	50 °C / 122 °F		
	Θερμοκρασία χώρου αποθήκης	-10÷60 °C / 14÷140 °F		

ΛΕΙΤΟΥΡΓΙΚΟΤΗΤΕΣ ΚΑΙ ΠΡΟΣΤΑΣΙΕΣ	Σταθερή πίεση
	Προστασία λειτουργίας χωρίς υγρό
	Προστασία antifreeze
	Προστασία anticycling
	Αμπερομετρική προστασία προς τον κινητήρα
	Προστασία από ανώμαλες τάσεις τροφοδοσίας
Προστασία υπερθέρμανσης	
*: συμβουλευθείτε την πινακίδα τεχνικών χαρακτηριστικών στην αντλία	

2- ΕΓΚΑΤΑΣΤΑΣΗ



Το σύστημα είναι μελετημένο για χρήση σε κλειστούς χώρους: δεν προβλέπεται χρήση του σε εξωτερικούς χώρους ή και σε άμεση έκθεση στους ατμοσφαιρικούς παράγοντες.



Το σύστημα είναι μελετημένο ώστε να μπορεί να λειτουργεί σε περιβάλλον με θερμοκρασία μεταξύ 1°C και 50°C (εκτός από την εξασφάλιση της τροφοδοσίας: βλ. παρ. 5.6.8 «Λειτουργία antifreeze»).



Το σύστημα είναι κατάλληλο για πόσιμο νερό.



Το σύστημα δεν μπορεί να χρησιμοποιηθεί για την άντληση θαλασσινού νερού, βοθρολυμάτων, εύφλεκτων, διαβρωτικών ή εκρηκτικών υγρών (π.χ. πετρέλαιο, βενζίνη, διαλυτικά), λίπους, ελαίων ή τροφίμων.



Το σύστημα μπορεί να αναρροφήσει νερό, η στάθμη του οποίου δεν έχει βάθος μεγαλύτερο των 8 m (ύψος ανάμεσα στη στάθμη του νερού και το στόμιο άντλησης της αντλίας).



Σε περίπτωση χρήσης του συστήματος για οικιακή ύδρευση, τηρείτε τους τοπικούς κανονισμούς των αρμόδιων αρχών διαχείρισης των υδάτινων πόρων.



Κατά την επιλογή του χώρου εγκατάστασης, βεβαιωθείτε ότι:

- Η τάση και η συχνότητα που αναγράφονται στην τεχνική επίκετα της αντλίας αντιστοιχούν στα στοιχεία του δικτύου ηλεκτροδότησης.
- Η ηλεκτρολογική σύνδεση γίνεται σε μέρος στεγνό, μακριά από τυχόν πλημμύρισμα.
- Η εγκατάσταση γείωσης πρέπει να είναι σύμφωνη με τους ισχύοντες κανονισμούς.

Σε περίπτωση που δεν είστε βέβαιοι ότι το νερό προς άντληση δεν περιέχει ξένα σώματα, φροντίστε για την εγκατάσταση φίλτρου στην είσοδο του συστήματος, κατάλληλου για την παρεμπόδιση της εισόδου ακαθαρσιών.

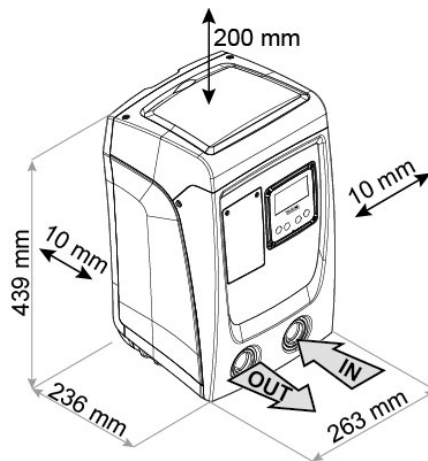


Η εγκατάσταση φίλτρου στην είσοδο επιφέρει μείωση της υδραυλικής απόδοσης του συστήματος, ανάλογη με την απώλεια παροχής που προκαλεί το φίλτρο (γενικά, όσο μεγαλύτερη η ικανότητα φιλτραρίσματος, τόσο μεγαλύτερη η πτώση της απόδοσης).

Επιλέξτε τον τύπο διαμόρφωσης που θέλετε να χρησιμοποιήσετε (κάθετη ή οριζόντια), λαμβάνοντας υπόψη τις συνδέσεις προς την εγκατάσταση, τη θέση του πίνακα διεπαφής χρήστη, και το διαθέσιμο χώρο, σύμφωνα με τα όσα περιγράφονται παρακάτω. Είναι δυνατόν να γίνει επίτοιχη εγκατάσταση, βλέπε παρ. 8.2.

2.1 - Κάθετη διαμορφωση

Βιδώστε στις ορειχάλκινες έδρες της όψης C, τα 4 λαστιχένια πόδια που προμηθεύονται χύμα στη συσκευασία. Τοποθετήστε το σύστημα στη θέση του, λαμβάνοντας υπόψη τις διαστάσεις του Σχ.6.



Σχήμα 6

- Η απόσταση τουλάχιστον 10mm ανάμεσα στην Όψη E του συστήματος και τον τοίχο είναι υποχρεωτική για τη διασφάλιση του αερισμού από τις αντίστοιχες σχάρες. Αν προσβλέπετε την εκκένωση του συστήματος από τη θυρίδα εκκένωσης και όχι από την εγκατάσταση, αφήστε λίγο μεγαλύτερο κενό, ώστε να γίνονται άνετα οι χειρισμοί στην τάπα εκκένωσης.
- Για να εξασφαλίζεται η έξοδος του καλωδίου τροφοδοσίας προς την πρίζα του ηλεκτρικού ρεύματος, είναι υποχρεωτική η απόσταση τουλάχιστον 10mm μεταξύ της όψης B του συστήματος και οποιοδήποτε εμπόδιο.
- Συστήνεται απόσταση τουλάχιστον 200mm ανάμεσα στην Όψη A του συστήματος και τυχόν εμπόδια ώστε να υπάρχει δυνατότητα αφαίρεσης της Θύρας για πρόσβαση στον Τεχνικό Θάλαμο.


Σε περίπτωση μη επίπεδης επιφάνειας, ξεβιδώστε το πόδι που δεν αγγίζει την επιφάνεια και ρυθμίστε το ύψος του μέχρι να έρθει σε επαφή με την επιφάνεια, έτσι ώστε να εξασφαλίσετε τη σταθερότητα του συστήματος. Πράγματι, το σύστημα πρέπει να είναι τοποθετημένο με ασφάλεια και σταθερότητα, εξασφαλίζοντας την καθετότητα του άξονα. Μην τοποθετείτε το σύστημα με κλίση.

2.1.1 Υδραυλικές συνδέσεις

Πραγματοποιήστε τη σύνδεση εισόδου στο σύστημα από το στόμιο στην Όψη F που επισημαίνεται με «IN» στο Σχ. 6 (σύνδεση εισόδου). Αφαιρέστε στη συνέχεια την τάπα, χρησιμοποιώντας ένα κατσαβίδι.


Κάνετε τη σύνδεση στην έξοδο του συστήματος, διαμέσου του στομιού στην Όψη F που σημειώνεται με την επιγραφή «OUT» στην Εικ.6 (σύνδεση κατάθλιψης). Αφαιρέστε στη συνέχεια τη σχετική τάπα, χρησιμοποιώντας ένα κατσαβίδι.

Όλες οι υδραυλικές συνδέσεις του συστήματος προς την εγκατάσταση στην οποία μπορεί να συνδεθεί είναι τύπου θηλυκού σπειρώματος 1" GAS, από ορειχάλκο.

 Όταν πρόκειται να συνδεθεί το προϊόν στην εγκατάσταση με ρακόρ διαμέτρου που υπερβαίνει τη συνήθη διάσταση του σωλήνα 1" (π.χ. ο δακτύλιος σε ρακόρ τριών τεμαχίων), βεβαιωθείτε ότι το αρσενικό σπειρώμα 1" GAS του ίδιου του ρακόρ προεξέχει κατά τουλάχιστον 25mm από την παραπάνω διάσταση (βλ. Σχ. 7)



Σχήμα 7

 Τα ορειχάλκινα σπειρώματα βρίσκονται στις έδρες από τεχνοπολυμερές. Όταν εκτελείτε τη στεγανή σύνδεση προσθέτοντας κάποιο υλικό (π.χ. τεφλόν, στουπί,...) προσέξτε να μην υπερβάλλετε με το υλικό αυτό: υπό την δράση μιας κατάλληλης ροπής σύσφιξης (π.χ. μακρύ σωληνωτό κλειδί), το παραπανίσιο υλικό μπορεί να εξασκήσει ανώμαλες καταπονήσεις στις έδρες από τεχνοπολυμερές, προκαλώντας ανεπανόρθωτη ζημιά.

Με αναφορά στη θέση σε σχέση με το νερό προς άντληση, η εγκατάσταση του συστήματος μπορεί να καθορισθεί ως «ανάντη» ή «κατάντη». Ειδικότερα, η εγκατάσταση ορίζεται ως «ανάντη» όταν η αντλία είναι

τοποθετημένη υψηλότερα από το νερό προς άντληση (π.χ. αντλία στην επιφάνεια και νερό στο πηγάδι). Αντίθετα, είναι «κατάντη» όταν η αντλία είναι τοποθετημένη χαμηλότερα από το νερό προς άντληση (π.χ. αναρτημένη δεξαμενή και αντλία από κάτω).



Όταν η κάθετη εγκατάσταση του συστήματος είναι τύπου «ανάντη», συστήνεται η τοποθέτηση ανεπίστροφης βαλβίδας στο τμήμα εισόδου της εγκατάστασης. Αυτό έχει σκοπό να επιτρέψει τη λειτουργία πλήρωσης του συστήματος (παρ. 2.1.2.2.1.2).



Όταν η εγκατάσταση είναι τύπου «ανάντη», εγκαταστήστε το σωλήνα υδροληψίας στην αντλία με ανοδική φορά, αποφεύγοντας το σχηματισμό στρεβλώσεων σχήματος «S» ή «P». Μη συνδέετε το σωλήνα λήψης πάνω από το επίπεδο της αντλίας (για να αποφύγετε το σχηματισμό φυσαλίδων αέρα στο σωλήνα λήψης). Ο σωλήνας λήψης θα πρέπει να φτάνει στην είσοδό του σε τουλάχιστον 30 εκατ. βάθος κάτω από τη στάθμη του νερού και θα πρέπει να είναι αδιάβροχος σε όλο του το μήκος, μέχρι την είσοδο στην ηλεκτροκίνητη αντλία.



Οι αγωγοί εισόδου και εξόδου θα πρέπει να είναι τοποθετημένοι έτσι ώστε να μην ασκούν καμία μηχανική πίεση στην αντλία.

2.1.2.Εργασίες πλήρωσης

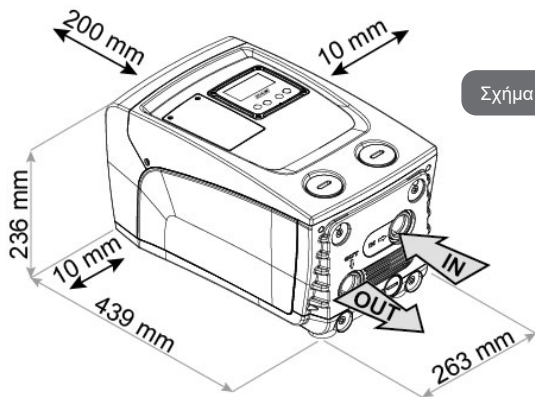
Εγκατάσταση ανάντη και κατάντη

Εγκατάσταση “πάνω από τη στάθμη του υγρού” (παρ. 2.1.1): πηγαίνετε στο διαμέρισμα συντήρησης και αφαιρέστε την τάπα φόρτισης, χρησιμοποιώντας ένα κατσαβίδι. (Εικ.3, σημείο 6). Μέσω της θύρας πλήρωσης, γεμίστε το σύστημα με καθαρό νερό, φροντίζοντας να αφήσετε να βγει ο αέρας. Εάν η ανεπίστροφη βαλβίδα στον αγωγό εισόδου (που συστήνεται στην παράγραφο 2.1.1) έχει τοποθετηθεί κοντά στη θύρα εισόδου του συστήματος, η ποσότητα νερού για την πλήρωση του συστήματος θα πρέπει να είναι 0,9 λίτρα. Συστήνεται η τοποθέτηση της ανεπίστροφης βαλβίδας στην άκρη του σωλήνα εισόδου (κάτω βαλβίδα) προκειμένου να πληρωθεί και αυτός κατά τις εργασίες πλήρωσης. Σε αυτή την περίπτωση η απαιτούμενη ποσότητα νερού για την εργασία πλήρωσης θα εξαρτηθεί από το μήκος του σωλήνα εισόδου (0,9 λίτρα + ...).

Εγκατάσταση «κατάντη» (παρ. 2.1.1): εάν ανάμεσα στη δεξαμενή νερού και το σύστημα δεν υπάρχουν βαλβίδες παρέμβασης (ή είναι ανοικτές), αυτό γεμίζει αυτόματα μόλις επιτραπεί η έξοδος του παγιδευμένου αέρα. Έτσι, χαλαρώνοντας την τάπα πλήρωσης (Σχ. 3_σημείο 6) όσο αρκεί για τη διαφυγή του παγιδευμένου αέρα, επιτρέπεται στο σύστημα να γεμίσει εντελώς. Θα πρέπει να παρακολουθείτε την εργασία και να κλείνετε τη θύρα πλήρωσης μόλις βγει νερό (προτείνεται να κλείσει η τοποθέτηση βαλβίδας παρέμβασης στο τμήμα του αγωγού εισόδου και η χρήση της για έλεγχο της εργασίας πλήρωσης με ανοικτή τάπα). Εναλλακτικά, σε περίπτωση που ο αγωγός εισόδου εμποδίζεται από κλειστή βαλβίδα, μπορεί να εκτελεστεί η εργασία πλήρωσης με ανάλογο τρόπο με αυτόν που περιγράφεται για την ανάντη εγκατάσταση.

2.2 - Οριζοντια διαμορφωση

Βιδώστε στις ορειχάλκινες έδρες της όψης E, τα 4 λαστιχένια πόδια που προμηθεύονται χύμα στη συσκευασία. Τοποθετήστε το σύστημα στη θέση του, λαμβάνοντας υπόψη τις διαστάσεις του Σχ.8.



Σχήμα 8

- Για να εξασφαλίζεται η έξοδος του καλωδίου τροφοδοσίας προς την πρίζα του ηλεκτρικού ρεύματος, είναι υποχρεωτική η απόσταση τουλάχιστον 10mm μεταξύ της όψης B του συστήματος και οποιοδήποτε εμπόδιο.

- Συστήνεται απόσταση τουλάχιστον 200mm ανάμεσα στην Όψη A του συστήματος και τυχόν εμπόδια ώστε να υπάρχει δυνατότητα αφαίρεσης της Θύρας για πρόσβαση στον Τεχνικό Θάλαμο.

Σε περίπτωση μη επίπεδης επιφάνειας, ξεβιδώστε το πόδι που δεν αγγίζει την επιφάνεια και ρυθμίστε το ύψος του μέχρι να έρθει σε επαφή με την επιφάνεια, έτσι ώστε να εξασφαλίσετε τη σταθερότητα του συστήματος. Πράγματι, το σύστημα πρέπει να είναι τοποθετημένο με ασφάλεια και σταθερότητα, εξασφαλίζοντας την καθετότητα του άξονα: Μην τοποθετείτε το σύστημα με κλίση.

2.2.1 Υδραυλικές συνδέσεις

Πραγματοποιήστε τη σύνδεση εισόδου στο σύστημα από το στόμιο στην Όψη C που επισημαίνεται με «IN» στο Σχ. 8 (σύνδεση εισόδου). Αφαιρέστε στη συνέχεια την τάπα με την βοήθεια ενός κατσαβιδιού.

Κάνετε τη σύνδεση στην έξοδο του συστήματος, διαμέσου του στομίου στην Όψη C που σημειώνεται με την επιγραφή "OUT 1" στην Εικ.8 ή/και διαμέσου του στομίου στην Όψη F που σημειώνεται με την επιγραφή "OUT 2" στην Εικ.8 (σύνδεση κατάθλιψης). Σε αυτή τη διαμόρφωση, τα 2 στόμια μπορούν πράγματι να χρησιμοποιηθούν το ένα εναλλακτικά προς το άλλο (όπως βολεύει για την εγκατάσταση), ή ταυτόχρονα (σύστημα διπλής εξόδου). Αφαιρέστε στη συνέχεια τη/τις τάπα/ες, από τα πορτάκια που σας ενδιαφέρουν, χρησιμοποιώντας ένα κατσαβίδι.

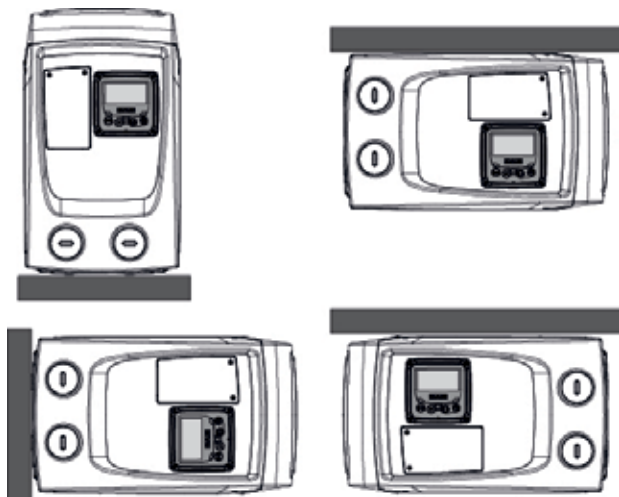
Όλες οι υδραυλικές συνδέσεις του συστήματος προς την εγκατάσταση στην οποία μπορεί να συνδεθεί είναι τύπου θηλυκού σπειρώματος 1" GAS, από ορείχαλκο.



Δείτε τη σχετική ΠΡΟΕΙΔΟΠΟΙΗΣΗ του Σχ.7.

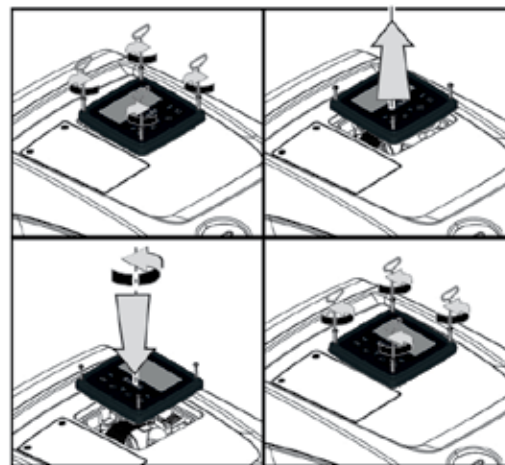
2.2.2 Προσανατολισμός του Πίνακα Διεπαφής

Ο Πίνακας Διεπαφής είναι μελετημένος έτσι ώστε να μπορεί να έχει τον πιο βολικό προσανατολισμό για ανάγνωση από τον χρήστη: πράγματι, το τετράγωνο σχήμα του επιτρέπει την περιστροφή του κατά 90° κάθε φορά (Σχ.9).



Σχήμα 9

- Ελευθερώστε τις 4 βίδες στις γωνίες του τοιχώματος, χρησιμοποιώντας το βοηθητικό εργαλείο.
- Μην αφαιρέστε τελείως τις βίδες. Απλά χαλαρώστε τις στο σπείρωμα που υπάρχει στο πλαίσιο του συστήματος.
- Προσέξτε να μην πέσουν οι βίδες στο εσωτερικό του συστήματος.
- Απομακρύνετε τον πίνακα, φροντίζοντας να μην τεθεί υπό τάση το καλώδιο μετάδοσης σήματος.
- Τοποθετήστε ξανά τον πίνακα στη θέση του, με τον προσανατολισμό που προτιμάτε, φροντίζοντας να μη συμπιεστεί το καλώδιο.
- Βιδώστε τις 4 βίδες με το κατάλληλο κλειδί.



Σχήμα 10

2.2.3 Εργασίες πλήρωσης Εγκατάσταση ανάντη και κατάντη

Με αναφορά στη θέση σε σχέση με το νερό προς άντληση, η εγκατάσταση του συστήματος μπορεί να καθοριστεί ως ανάντη ή κατάντη. Ειδικότερα, η εγκατάσταση ορίζεται ως «ανάντη» όταν η αντλία είναι τοποθετημένη υψηλότερα από το νερό προς άντληση (π.χ. αντλία στην επιφάνεια και νερό στο πηγάδι). Αντίθετα, είναι «κατάντη» όταν η αντλία είναι τοποθετημένη χαμηλότερα από το νερό προς άντληση (π.χ. αναρτημένη δεξαμενή και αντλία από κάτω).

Εγκατάσταση “πάνω από τη στάθμη του υγρού”. Χρησιμοποιώντας ένα κατσαβίδι αφαιρέστε την τάπα φόρτισης, που στην οριζόντια εγκατάσταση είναι εκείνη στην Όψη F (Εικ.1). Από τη θύρα πλήρωσης, γεμίστε το σύστημα με καθαρό νερό, προσέχοντας να αφήσετε να βγει ο αέρας: Διαμέσου της πόρτας φόρτισης, Γεμίστε το σύστημα με καθαρό νερό, φροντίζοντας να απομακρύνετε τον αέρα: για να εξασφαλίσετε βέλτιστη πλήρωση συνιστάται να ανοίξετε και το πορτάκι φόρτισης στην Όψη A (Εικ.1), που χρησιμοποιείται για την πλήρωση σε κατακόρυφη εγκατάσταση, έτσι ώστε να εκρூσει τελείως ο αέρας που μπορεί να είναι παγιδευμένος στο

εσωτερικό του συστήματος. Όταν ολοκληρώσετε την εργασία, κλείστε προσεκτικά τα ανοίγματα. Η ποσότητα νερού για την πλήρωση του συστήματος πρέπει να είναι τουλάχιστον 0,7 λίτρα λίτρα. Συστήνεται η τοποθέτηση ανεπίστροφης βαλβίδας στην άκρη του σωλήνα εισόδου (κάτω βαλβίδα) προκειμένου να πληρωθεί και αυτός κατά τις εργασίες πλήρωσης. Σε αυτή την περίπτωση η απαιτούμενη ποσότητα νερού για την εργασία πλήρωσης θα εξαρτηθεί από το μήκος του σωλήνα εισόδου (0,7 λίτρα + ...). Εγκατάσταση «κατάντη»: εάν ανάμεσα στη δεξαμενή νερού και το σύστημα δεν υπάρχουν βαλβίδες παρέμβασης (ή είναι ανοικτές), αυτό γεμίζει αυτόματα μόλις επιτραπεί η έξοδος του παγιδευμένου αέρα. Έτσι, χαλαρώνοντας την τάπα πλήρωσης (Όψη F – Σχ. 1) όσο αρκεί για τη διαφυγή του αέρα, επιτρέπεται στο σύστημα να γεμίσει εντελώς. Θα πρέπει να παρακολουθείτε την εργασία και να κλείνετε τη θύρα πλήρωσης μόλις βγει νερό (προτείνεται ωστόσο η τοποθέτηση βαλβίδας παρέμβασης στο τμήμα του αγωγού εισόδου και η χρήση της για έλεγχο της εργασίας πλήρωσης με χαλαρωμένη τάπα). Εναλλακτικά, σε περίπτωση που ο αγωγός εισόδου εμποδίζεται από κλειστή βαλβίδα, μπορεί να εκτελεστεί η εργασία πλήρωσης με ανάλογο τρόπο με αυτόν που περιγράφεται για την ανάντη εγκατάσταση.

3 - ΘΕΣΗ ΣΕ ΛΕΙΤΟΥΡΓΙΑ



Το βάθος αναρρόφησης δεν πρέπει να υπερβαίνει τα 8 m.

3.1 - Ηλεκτρολογικές συνδέσεις

Για βελτίωση της ανοσίας σε τυχόν θόρυβο που εκπέμπεται προς άλλες συσκευές, συνιστάται η χρήση ξεχωριστής ηλεκτρικής καλωδίωσης για την τροφοδοσία του προϊόντος.



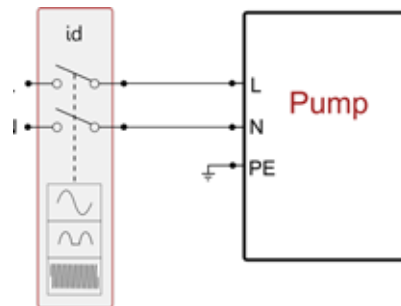
Η τάση γραμμής ενδέχεται να αλλάξει με την εκκίνηση της ηλεκτροκίνητης αντλίας. Η τάση στη γραμμή μπορεί να υποστεί διαφθοροποιήσεις ανάλογα με τις άλλες διατάξεις που είναι συνδεδεμένες σε αυτή, και με την ποιότητα της ίδιας της γραμμής.



Συνιστάται να εκτελέσετε τη εγκατάσταση, σύμφωνα με τις οδηγίες του εγχειριδίου και τηρώντας τις ισχύουσες διατάξεις και κανονισμούς στη χώρα σας, σε συνάρτηση και του τύπου εφαρμογής. Η υπόψη συσκευή έχει έναν αναστροφέα (inverter) στο εσωτερικό του οποίου υπάρχουν συνεχείς και εναλλασσόμενες τάσεις με εξαρτήματα υψηλής συχνότητας (βλέπε πίνακα 0).

Τυπολογία πιθανών ρευμάτων διαρροής προς το έδαφος				
	Εναλλασσόμενο	Μονοπολικό Πλήκτρο	Συνεχές	Με εξαρτήματα υψηλής συχνότητας
Inverter μονοφασικής τροφοδοσίας	X	X		X

Πίνακας 0



Σχήμα 11 - bis Παράδειγμα εγκατάστασης

Ο μαγνηθοθερμικός διακόπτης προστασίας πρέπει να διαστασιολογηθεί σωστά (διαβάστε τα Ηλεκτρικά Χαρακτηριστικά).

Στις αντλίες που δεν έχουν φως, ισχύει η αντιστοιχία των χρωμάτων των αγωγών που σημειώνεται στο πίνακα 0bis:

Συνδεσμολογία	Τυπολογία A	Τυπολογία B
Φάση	Καφέ	Καφέ
Ουδέτερο	Γαλάζιο	Γαλάζιο
Γείωση (PE)	Κίτρινο/Πράσινο	Πράσινο
Τυπολογία A: ευρωπαϊκές και παρόμοιες αγορές Τυπολογία B: αμερικάνικη, καναδέζικη και παρόμοιες αγορές.		

Πίνακας 0 bis

Η συσκευή πρέπει να συνδεθεί με έναν κεντρικό διακόπτη που θα αποσυνδέει όλους τους πόλους τροφοδοσίας. Όταν είναι ανοικτός ο διακόπτης, το διάκενο κάθε επαφής πρέπει να είναι συμβατό με όσα σημειώνονται στον πίνακα 0tris.

Ελάχιστα διάκενα μεταξύ των επαφών του διακόπτη τροφοδοσίας		
Τροφοδοσία [V]	≤127	>127 e ≤240
Ελάχιστο διάκενο [mm]	>1,7	>3

Πίνακας 0 tris

3.2 Διαμόρφωση του ενσωματωμένου inverter

Το σύστημα είναι ρυθμισμένο από το κατασκευαστικό οίκο για να ανταποκρίνεται στις περισσότερες περιπτώσεις εγκατάστασης με λειτουργία σε σταθερή πίεση. Οι κύριες παράμετροι που έχουν ρυθμιστεί στο εργοστάσιο είναι:

- Προκαθορισμένη τιμή (επιθυμητή τιμή της σταθερής πίεσης): SP = 3.0 bar / 43.5 psi.
- Μείωση της πίεσης για επανεκκίνηση RP = 0.3 bar / 4.3 psi.
- Προστασία από συνεχή λειτουργία χωρίς λόγο: Απενεργοποιημένη.

Αυτές και άλλες παράμετροι ρυθμίζονται από το χρήστη ανάλογα με τις

ανάγκες της εγκατάστασης. Για τις προδιαγραφές παραπέμπουμε στις παραγράφους παρ. 4-5.



Για τον ορισμό των παραμέτρων SP και RP, προκύπτει ότι η πίεση στην οποία το σύστημα εκκινεί έχει τιμή:

Pstart = SP – RP Παράδειγμα: 3,0 – 0,3 = 2,7 bar στην εργοστασιακή διαμόρφωση.

Το σύστημα δεν λειτουργεί εάν η παροχή βρίσκεται σε ύψος μεγαλύτερο από το ισοδύναμο σε μέτρα-στήλης-νερού (m.c.a.) του Pstart (θεωρήστε 1 bar = 10 m.c.a.): για την εργοστασιακή διαμόρφωση, εάν η παροχή βρίσκεται σε τουλάχιστον 27 μ. ύψος το σύστημα δεν εκκινεί.

3.3 - Αρχική πλήρωση αντλίας

Αρχική πλήρωση αντλίας θεωρείται η φάση κατά την οποία το μηχάνημα προσπαθεί να γεμίσει το σώμα και τον αγωγό εισόδου με νερό. Εάν η εργασία ολοκληρωθεί με επιτυχία, το μηχάνημα μπορεί να λειτουργήσει κανονικά.

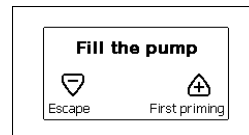
Εφόσον γεμίσει η αντλία (παρ. 2.1.2, 2.2.3) και η συσκευή έχει διαμορφωθεί (παρ. 3.2), μπορεί να συνδεθεί η ηλεκτρική τροφοδοσία εφόσον έχει ανοίξει τουλάχιστον μία παροχή προορισμού.

Το σύστημα ενεργοποιείται και ελέγχει την παρουσία νερού στην έξοδο για τα πρώτα 10 δευτερόλεπτα.

Εάν διαπιστωθεί ροή νερού στην έξοδο, η αντλία είναι πλήρης και αρχίζει να λειτουργεί κανονικά. Αυτή είναι η τυπική περίπτωση της κατάντη εγκατάστασης (παρ. 2.1.2, 2.2.3). Η ανοικτή παροχή προορισμού από την οποία βγαίνει τώρα το αντλούμενο νερό μπορεί να κλείσει.

Εάν μετά από 10 δευτερόλεπτα δεν διαπιστωθεί κανονική ροή εξόδου, το σύστημα ζητά επιβεβαίωση για να εκτελέσει τη διαδικασία αρχικής πλήρωσης (τυπική περίπτωση ανάντη εγκαταστάσεων παρ. 2.1.2, 2.2.3).

Δηλαδή:



Πιέζοντας «+» το σύστημα εισέρχεται σε διαδικασία αρχικής πλήρωσης: αρχίζει να λειτουργεί για μέγιστο χρόνο 5 λεπτών, στη διάρκεια των οποίων δεν παρεμβαίνει η ασφάλεια λειτουργίας χωρίς νερό. Ο χρόνος αρχικής πλήρωσης εξαρτάται από διάφορες παραμέτρους, οι σημαντικότερες από τις οποίες είναι η στάθμη του νερού εισόδου, η διάμετρος του αγωγού εισόδου και η στεγανότητα του αγωγού εισόδου. Εκτός από τη χρήση ενός αγωγού αναρρόφησης ελάχιστης διαμέτρου 1" που θα πρέπει να είναι καλά σφραγισμένος (να μην παρουσιάζει οπές ή ραφές από όπου θα αναρροφηθεί αέρας), το σύστημα είναι μελετημένο για να πληρούται υπό συνθήκες νερού μέχρι βάθος 8 m, σε χρόνο λιγότερο από 5 λεπτά. Μόλις το σύστημα αναγνωρίσει διαρκή ροή στην κατάθλιψη, βγαίνει από την διαδικασία πλήρωσης και αρχίζει το κανονικό έργο του. Η ανοικτή παροχή προορισμού από την οποία βγαίνει τώρα το αντλούμενο νερό μπορεί να κλείσει. Εάν μετά τα 5 λεπτά της διαδικασίας το προϊόν δεν φαίνεται να έχει ολοκληρώσει την πλήρωση, η οθόνη της διεπαφής εμφανίζει ένα μήνυμα αποτυχίας. Αποσυνδέσετε το ρεύμα, φορτώστε το προϊόν προσθέτοντας νέο νερό, περιμένετε 10 λεπτά και επαναλάβετε τη διαδικασία από την εισαγωγή του βύσματος τροφοδοσίας και μετά.

Πιέζοντας «->» επιβεβαιώνετε ότι δεν θέλετε να ξεκινήσει η διαδικασία αρχικής πλήρωσης. Το προϊόν διατηρείται σε κατάσταση συναγερμού.

Λειτουργία

Εφόσον η ηλεκτροκίνητη αντλία ολοκληρώσει την αρχική διαδικασία, το σύστημα ξεκινά την κανονική του λειτουργία σύμφωνα με τις παραμέτρους που έχουν διαμορφωθεί: ξεκινά αυτόματα με το άνοιγμα της βρύσης, παρέχει νερό στην πίεση που έχει οριστεί (SP), διατηρεί την πίεση σταθερή ακόμη και εάν ανοίξουν άλλες βρύσες, σταματά αυτόματα μετά το χρόνο T2 όταν έχουν επιτευχθεί οι συνθήκες απενεργοποίησης (το T2 ρυθμίζεται από το χρήστη, εργοστασιακή τιμή 10 δευτ).

4 - ΤΟ ΠΛΗΚΤΡΟΛΟΓΙΟ ΚΑΙ Η ΟΘΟΝΗ






Σχήμα 12: Όψη της διεπαφής χρήστη

Η διεπαφή χρήστη αποτελείται από ένα μικρό πληκτρολόγιο με οθόνη LCD 128x240 pixel και LED ενδείξεων POWER, COMM, ALARM όπως φαίνεται στο Σχήμα 12.

Η οθόνη προβάλλει τα μεγέθη και τις καταστάσεις της συσκευής με ενδείξεις αναφορικά με τη λειτουργικότητα των διαφόρων παραμέτρων.

Οι λειτουργίες των πλήκτρων συνοψίζονται στον Πίνακα 1.

	Το πλήκτρο MODE επιτρέπει τη μετάβαση στα επόμενα λήμματα στο εσωτερικό του ίδιου μενού. Η παρατεταμένη πίεση για τουλάχιστον 1 δευτ. επιτρέπει τη μετάβαση στο προηγούμενο λήμμα του μενού.
	Το πλήκτρο SET επιτρέπει την έξοδο από το τρέχον μενού.
	Μειώνει την τρέχουσα παράμετρο (εάν είναι τροποποιήσιμη παράμετρος).



Αυξάνει την τρέχουσα παράμετρο (εάν είναι τροποποιήσιμη παράμετρος).

Πίνακας 1: Λειτουργίες πλήκτρων

Η παρατεταμένη πίεση του πλήκτρου «+» ή του πλήκτρου «-» επιτρέπει την αυτόματη αύξηση/μείωση της επιλεγμένης παραμέτρου. Αφού περάσουν 3 δευτερόλεπτα πίεσης του πλήκτρου «+» ή του πλήκτρου «-», αυξάνεται η ταχύτητα αυτόματης αύξησης/ μείωσης.



Πιέζοντας το πλήκτρο + ή το πλήκτρο -, το επιλεγμένο μέγεθος τροποποιείται και αποθηκεύεται αμέσως στη μόνιμη μνήμη (EEPROM). Η απενεργοποίηση, ακόμη και ακούσια, του μηχανήματος σε αυτή τη φάση δεν προκαλεί απώλεια της παραμέτρου που μόλις ρυθμίστηκε. Το πλήκτρο SET εξυπηρετεί μόνο για έξοδο από το τρέχον μενού και δεν είναι απαραίτητο για την αποθήκευση των τροποποιήσεων που έχουν γίνει. Μονάχα στις ιδιαίτερες περιπτώσεις που περιγράφονται στις παραγράφους που ακολουθούν, μερικά μεγέθη ενεργοποιούνται πιέζοντας το πλήκτρο "SET" (ρύθμιση) ή το "MODE" (λειτουργία).

LED ενδείξεων

- Ρεύμα
Led di colore bianco. Acceso fisso quando la macchina è alimentata. Lampeggiante quando la macchina è disabilitata.
- Συναγερμός
Κόκκινο LED. Αναμμένο και σταθερό όταν το μηχάνημα παρουσιάζει εμπλοκή λόγω σφάλματος.

Μενού

Η πλήρης δομή όλων των μενού και όλων των λημμάτων που τα απαρτίζουν παρουσιάζεται στον Πίνακα 3.

Πρόσβαση στα μενού

Από το βασικό μενού έχετε πρόσβαση στα διάφορα άλλα μενού με δύο τρόπους:








- 1 - Άμεση πρόσβαση με συνδυασμό πλήκτρων.
- 2 - Πρόσβαση με όνομα μέσω αναδυόμενου μενού.

4.1 Άμεση πρόσβαση με συνδυασμό πλήκτρων

Έχετε άμεση πρόσβαση στο επιθυμητό μενού πιέζοντας ταυτόχρονα τον κατάλληλο συνδυασμό πλήκτρων για τον απαιτούμενο χρόνο (για παράδειγμα MODE SET για είσοδο στο μενού Setpoint) και μπορείτε να μεταβείτε στα επιμέρους λήμματα του μενού με το πλήκτρο MODE. Ο Πίνακας 2 παρουσιάζει τα μενού στα οποία έχετε πρόσβαση με συνδυασμούς πλήκτρων.



ΟΝΟΜΑ ΤΟΥ ΜΕΝΟΥ	ΠΛΗΚΤΡΑ ΑΜΕΣΗΣ ΠΡΟΣΒΑΣΗΣ	ΧΡΟΝΟΣ ΠΙΕΣΗΣ
Χρήστη		Αφήνοντας το πλήκτρο
Οθόνης		2 Δευτ.
Setpoint		2 Δευτ.
Χειροκίνητο		5 Δευτ.
Εγκαταστάτη		5 Δευτ.
Τεχνικής βοήθειας		5 Δευτ.
Αποκατάσταση εργοστασιακών τιμών		2 Δευτ. κατά την εκκίνηση της συσκευής
Επαναφοράς		2 Δευτ.

Πίνακας 2: Πρόσβαση στα μενού

Συντετηγμένο μενού (ορατό)			Εκτεταμένο μενού (άμεση πρόσβαση ή password)			
Βασικό Μενού	Μενού Χρήστη mode	Μενού Οθόνης set-μειον	Μενού Setpoint mode-set	Μενού Χειροκίνητο set-μειον-συν	Μενού Εγκαταστάτη mode-set-μειον	Μενού Τεχν. Βοήθειας mode-set-συν
MAIN (Αρχική Σελίδα)	STATO RS Στροφές ανά λεπτό VP Πίεση VF Απεικόνιση της ροής PO Ισχύς στην αντλία C1 Ρεύμα φάσης αντλίας SV  Τάση τροφοδοσίας SR  Πεδίο τιμών τροφοδοσίας TE Θερμοκρασία ψυκτικού πτερυγίου PKm Πίεση μετρούμενη στην αναρρόφηση	CT Αντίθεση	SP Pressione di setpoint	STATO RI Ρύθμιση Ταχύτητας VP Πίεση VF Απεικόνιση της ροής PO Ισχύς στην αντλία C1 Ρεύμα φάσης αντλίας RS Στροφές ανά λεπτό TE Θερμοκρασία ψυκτικού πτερυγίου SV  Τάση τροφοδοσίας SR  Πεδίο τιμών τροφοδοσίας	RP Μείωση πίεσης για επανεκκίνηση	TB Χρόνος εμπλοκής λόγω έλλειψης νερού
Επιλογή μενού		BK Φωτισμός οθόνης			OD Τυπολογία εγκατάστασης	T2 Καθυστέρηση απενεργοποίησης
		TK Χρόνος ενεργοποίησης backlight			MS Σύστημα μέτρησης	GP Αναλογική απόδοση
		LA Γλώσσα			AS Ασύρματες συσκευές	GI Ολοκληρωμένη απόδοση
		TE Θερμοκρασία ψυκτικού πτερυγίου			EK  Ενεργοποίηση λει- τουργίας χαμηλής πίεσης στην αναρρόφηση	RM Μέγιστη ταχύτητα
	Ωρες ενεργοποίησης Ωρες εργασίας Αριθμός εκκινήσεων				PK  Όριο χαμηλής πίεσης στην αναρρόφηση	AY Anti Cycling
	PI Ιστόγραμμα ισχύος				T1  Καθυστ. Χαμηλής πίεσ.	AE Αντιμπλοκάρισμα
	Παρεχόμενη ροή					AF AntiFreeze RF Μηδενισμός σφαλμάτων & προειδοποιήσεων

	VE Πληροφορίες HW και SW					PW Τροποποίηση Password
	FF Βλάβες & Προειδοποιήσεις (Αρχείο)					

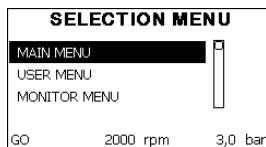
Πίνακας 3: Δομή των μενού

Υπόμνημα	
	Παράμετροι διαθέσιμες στην έκδοση K.
	Παράμετροι διαθέσιμες μόνο στα μοντέλα DV

4.2 - Πρόσβαση με όνομα μέσω αναδυόμενου μενού

Υπάρχει πρόσβαση στην επιλογή των διαφόρων μενού σύμφωνα με το όνομά τους. Από το βασικό μενού υπάρχει πρόσβαση στην επιλογή μενού πιέζοντας οποιοδήποτε από τα πλήκτρα + ή -.

Στη σελίδα επιλογής των μενού εμφανίζονται τα ονόματα των μενού στα οποία υπάρχει πρόσβαση, και ένα από τα μενού είναι σημειωμένο με μια σκούρα μπάρα (δείτε Σχήμα 13-14). Με τα πλήκτρα + και - μετακινείται η μπάρα ένδειξης μέχρι να επιλεγεί το μενού ενδιαφέροντος, στο οποίο εισέρχεστε πιέζοντας MODE.



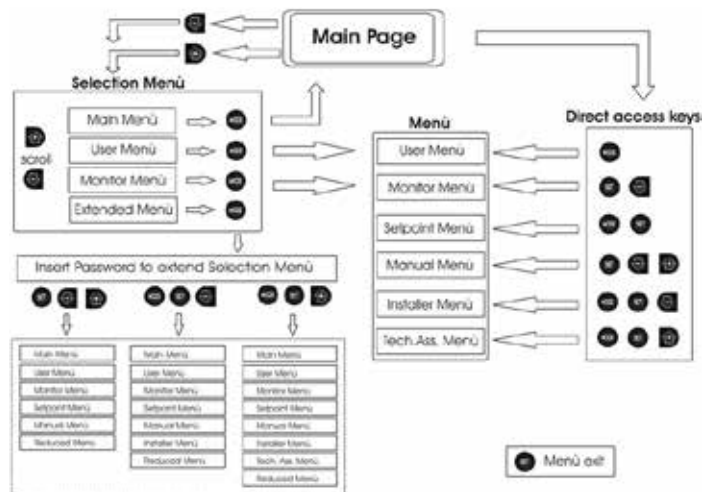
Σχήμα 13: Επιλογή αναπτυσσόμενων μενού

Οι διαθέσιμες επιλογές είναι MAIN, UTENTE, MONITOR, και στη συνέχεια εμφανίζεται ένα τέταρτο λήμμα MENU ESTESO. Το λήμμα αυτό επιτρέπει την αύξηση του αριθμού των μενού που εμφανίζονται. Επιλέγοντας MENU ESTESO εμφανίζεται ένα αναδυόμενο παράθυρο που σας ζητά να εισάγετε έναν κωδικό πρόσβασης (PASSWORD). Ο κωδικός πρόσβασης (PASSWORD) συμπίπτει με το συνδυασμό πλήκτρων που χρησιμοποιείται για την άμεση πρόσβαση (όπως στον Πίνακα 7) και επιτρέπει την επέκταση της απεικόνισης των μενού από το μενού που αντιστοιχεί στον κωδικό πρόσβασης σε όλα αυτά που έχουν μικρότερη προτεραιότητα.

Η σειρά των μενού είναι: Χρήστη, Οθόνης, Setpoint, Χειροκίνητο, Εγκαταστάτη, Τεχνικής Βοήθειας.

Εφόσον επιλεγεί ένας κωδικός πρόσβασης, τα ανοιγμένα μενού παραμένουν διαθέσιμα για 15 λεπτά ή μέχρι να απενεργοποιηθούν χειροκίνητα μέσω της εντολής «Απόκρυψη προηγμένων μενού» που εμφανίζεται στην επιλογή μενού όταν χρησιμοποιείται κωδικός πρόσβασης. Στο Σχήμα 14 απεικονίζεται ένα διάγραμμα της λειτουργίας επιλογής των μενού.

Στο κέντρο της σελίδας βρίσκονται τα μενού, από δεξιά υπάρχει πρόσβαση σε αυτά μέσω της άμεσης επιλογής με συνδυασμό πλήκτρων, από αριστερά αντίθετα υπάρχει πρόσβαση μέσω του συστήματος επιλογής με αναπτυσσόμενα μενού.



Σχήμα 14: Σχηματική αναπαράσταση των δυνατών προσβάσεων στα μενού

4.3 - Δομή των σελίδων των μενού

Κατά την ενεργοποίηση εμφανίζονται ορισμένες σελίδες παρουσίασης στις οποίες εμφανίζεται το όνομα του προϊόντος και το λογότυπο, και έπειτα εμφανίζεται ένα κεντρικό μενού. Το όνομα κάθε μενού, όποιο και εάν είναι, εμφανίζεται πάντοτε στο πάνω μέρος της οθόνης.

Στην κεντρική σελίδα εμφανίζονται πάντοτε:

Κατάσταση: κατάσταση λειτουργίας (π.χ. αναμονή, go, σφάλματα)

Στροφές κινητήρα: τιμή σε [rpm]

Πίεση: τιμή σε [bar] ή [psi] ανάλογα με τη μονάδα μέτρησης που έχει ρυθμιστεί.

Ισχύς: τιμή σε [kW] της απορροφούμενης ισχύος της συσκευής.
Σε περίπτωση που εκδηλωθεί γεγονός ενδέχεται να εμφανιστούν:

Ενδείξεις σφάλματος

Ενδείξεις Προειδοποιήσεων

Ειδικά εικονίδια

Οι συνθήκες σφάλματος αναγράφονται στον Πίνακα 8. Οι υπόλοιπες ενδείξεις αναγράφονται στον Πίνακα 4.

Απεικονιζόμενες συνθήκες σφάλματος και κατάστασης	
Αναγνωριστικό	Περιγραφή
GO	Κινητήρας ενεργός
SB	Κινητήρας ανενεργός
DIS	Κατάσταση κινητήρα απενεργοποιημένου χειροκίνητα
F4	Κατάσταση / συναγερμού Λειτουργία σήματος χαμηλής πίεσης στην αναρρόφηση
EE	Εγγραφή και ανάγνωση των ρυθμίσεων του εργοστασίου στην ΕΕprom.
WARN. Χαμηλή τάση	Προειδοποίηση για απουσία τάσης τροφοδοσίας

Πίνακας 4: Μηνύματα κατάστασης σφάλματος στην αρχική σελίδα

Οι άλλες σελίδες των μενού διαφέρουν με τις συσχετιζόμενες λειτουργίες και περιγράφονται παρακάτω ανά τυπολογία ένδειξης ή ρύθμιση. Εφόσον εισέλθετε σε οποιοδήποτε μενού, στο κάτω μέρος της σελίδας εμφανίζεται πάντοτε μια σύνθεση των βασικών παραμέτρων λειτουργίας (κατάσταση λειτουργίας ή τυχόν σφάλματος, ταχύτητα και πίεση). Αυτό επιτρέπει τη συνεχή επαφή με τις θεμελιώδεις παραμέτρους του μηχανήματος.

SETPOINT MENU		
SP	Setpoint pressure	
	3,0 bar	
GO	2000 rpm	3,0 bar

Σχήμα 15: Εμφάνιση μιας παραμέτρου του μενού

Ενδείξεις στην μπάρα κατάστασης στο κάτω μέρος κάθε σελίδας	
Αναγνωριστικό	Περιγραφή
GO	Κινητήρας ενεργός
SB	Κινητήρας ανενεργός
DIS	Κατάσταση κινητήρα απενεργοποιημένου χειροκίνητα
rpm	Στροφές/λεπτό του κινητήρα
bar	Πίεση της εγκατάστασης
FAULT	Παρουσία σφάλματος που εμποδίζει το χειρισμό της ηλεκτροκίνητης αντλίας

Πίνακας 5: Ενδείξεις στην μπάρα κατάστασης

Στις σελίδες που παρουσιάζουν παραμέτρους μπορούν να εμφανιστούν: αριθμητικές τιμές και μονάδες μέτρησης του τρέχοντος λήμματος, τιμές άλλων παραμέτρων που συνδέονται με τη ρύθμιση του τρέχοντος λήμματος, γραφική μπάρα, λίστες, δείτε το Σχήμα 15.

4.4 - Εμπλοκή εισαγωγής παραμέτρων μέσω Password

Η συσκευή διαθέτει ένα σύστημα προστασίας μέσω password. Εάν ορίσετε password, οι παράμετροι της συσκευής θα είναι προσβάσιμες και ορατές, αλλά δεν θα είναι δυνατή η τροποποίησή τους.

Το σύστημα διαχείρισης του password βρίσκεται στο μενού «τεχνική βοήθεια» και η διαχείριση γίνεται μέσω της παραμέτρου PW.

4.5 - Ενεργοποίηση - απενεργοποίηση κινητήρα

Σε συνθήκες κανονικής λειτουργίας, η πίεση και απελευθέρωση των πλήκτρων «+» και «-» επιφέρει εμπλοκή/απεμπλοκή του κινητήρα (ισχύει ακόμη και μετά από απενεργοποίηση). Σε περίπτωση παρουσίας συναγερμού σφάλματος, η παραπάνω ενέργεια επαναφέρει τον ίδιο το συναγερμό. Όταν ο κινητήρας είναι απενεργοποιημένος, η κατάσταση αυτή επισημαίνεται με το λευκό LED που αναβοσβήνει.

Η εντολή αυτή μπορεί να ενεργοποιηθεί από οποιαδήποτε σελίδα του μενού, εκτός των RF και PW.

5 - ΕΝΝΟΙΑ ΤΩΝ ΕΠΙΜΕΡΟΥΣ ΠΑΡΑΜΕΤΡΩΝ



Το inverter διασφαλίζει ότι το σύστημα λειτουργεί με σταθερή πίεση. Η ρύθμιση αυτή έχει πλεονεκτήματα αν είναι κατάλληλα διαστασιολογημένη η υδραυλική εγκατάσταση κατάντη. Εγκαταστάσεις με πολύ στενές σωληνώσεις προκαλούν απώλειες φορτίου που η συσκευή δεν μπορεί να αντισταθμίσει. Συνεπάγεται σταθερή πίεση στους αισθητήρες, αλλά όχι στην κατανάλωση.



Εγκαταστάσεις υπερβολικά εύκαμπτες ενδέχεται να προκαλέσουν ταλαντώσεις. Εάν συμβεί κάτι τέτοιο, μπορείτε να λύσετε το πρόβλημα ρυθμίζοντας τις παραμέτρους ελέγχου «GP» και «GI» (δείτε παρ. 7.6.4 – GP: Συντελεστής αναλογικής απόδοσης και 7.6.5 - GI: Συντελεστής ολοκληρωμένης απόδοσης).

5.1 - Μενού Χρήστη

Από το κεντρικό μενού πιέζοντας το πλήκτρο MODE (ή χρησιμοποιώντας το μενού επιλογής και πιέζοντας + ή -), έχετε πρόσβαση στο ΜΕΝΟΥ ΧΡΗΣΤΗ. Στο εσωτερικό του μενού, το πλήκτρο MODE επιτρέπει τη μετάβαση στις διάφορες σελίδες του μενού. Τα μεγέθη που απεικονίζονται είναι τα εξής.

5.1.1 - Κατάσταση

Απεικονίζει την κατάσταση της αντλίας.

5.1.2 - RS: Απεικόνιση της ταχύτητας περιστροφής

Ενεργή ταχύτητα περιστροφής κινητήρα σε rpm.

5.1.3 - VP: Απεικόνιση της πίεσης

Πίεση της εγκατάστασης μετρούμενη σε [bar] ή [psi] ανάλογα με το σύστημα μέτρησης που χρησιμοποιείται.

5.1.4 - VF: Απεικόνιση της ροής

Απεικονίζει τη στιγμιαία ροή σε [λίτρα/λεπτό] ή [γαλόνια/λεπτό], ανάλογα με τη μονάδα μέτρησης που έχει ρυθμιστεί.

5.1.5 - PO: Απεικόνιση της απορροφούμενης ισχύος

Απορροφούμενη ισχύς της ηλεκτροκίνητης αντλίας σε [kW].

Σε περίπτωση υπέρβασης της μέγιστης επιτρεπτής ισχύος, αναβοσβήνει η ένδειξη PO.

5.1.6 - C1: Απεικόνιση του ρεύματος φάσης

Ρεύμα φάσης του κινητήρα σε [A].

Σε περίπτωση υπέρβασης του μέγιστου επιτρεπτού ρεύματος, αναβοσβήνει η ένδειξη C1 για να επισημάνει πως επίκειται επέμβαση της προστασίας από υπερρεύμα.

5.1.7 - SV: Τάση τροφοδοσίας

Υπάρχει μόνο σε μερικά μοντέλα.

5.1.8 - SR: Πεδίο τιμών τροφοδοσίας

Υπάρχει μόνο σε μερικά μοντέλα.

Δείχνει το εντοπισμένο πεδίο τιμών της τάσης τροφοδοσίας. Μπορεί να είναι: [110-127] V ή [220-240] V. Σε περίπτωση που το πεδίο τιμών δεν είναι καθορισμένο, παίρνει την τιμή "- -".

5.1.9 - TE: Απεικόνιση της θερμοκρασίας του απορροφητή ενέργειας

5.1.10- PKm: Πίεση μετρούμενη την αναρρόφηση

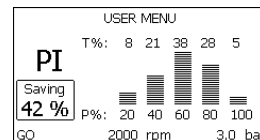
Υπάρχει μόνο στα μοντέλα με τη λειτουργία Kiwa.

5.1.11 - Ώρες λειτουργίας και αριθμός εκκινήσεων

Αναφέρει σε τρεις σειρές τις ώρες παροχής ηλεκτρικής ενέργειας στη συσκευή, τις ώρες λειτουργίας της αντλίας και τον αριθμό εκκινήσεων του κινητήρα.

5.1.12 - Ιστογράμμα ισχύος

Εμφανίζει ένα ιστογράμμα της παρεχόμενης ισχύος σε 5 κάθετες μπάρες. Το ιστογράμμα υποδεικνύει για πόσο χρόνο η αντλία παρέμεινε ενεργή σε συγκεκριμένο επίπεδο ισχύος. Στον οριζόντιο άξονα βρίσκονται οι μπάρες στα διάφορα επίπεδα ισχύος. Στον κάθετο άξονα εμφανίζεται ο χρόνος για τον οποίο η αντλία ήταν ενεργή στο συγκεκριμένο επίπεδο ισχύος (% του χρόνου συγκριτικά με το σύνολο).



Σχήμα 16: Απεικόνιση του ιστογράμματος ισχύος

5.1.13 - Παρεχόμενη ροή

Η σελίδα απεικονίζει δύο μετρητές ροής. Ο πρώτος υποδεικνύει τη συνολική παρεχόμενη ροή του μηχανήματος. Ο δεύτερος είναι ένας μερικός μετρητής που μπορεί να μηδενιστεί από το χρήστη.

Ο μερικός μετρητής μπορεί να μηδενιστεί από αυτή τη σελίδα, πιέζοντας το πλήκτρο «-η» για 2 δευτ.

5.1.14 - VE: Απεικόνιση της έκδοσης

Έκδοση υλισμικού και λογισμικού με τα οποία είναι εξοπλισμένη η συσκευή.

Για τις εκδόσεις firmware 2.7.0 αι μεταγενέστερες, ισχύουν επίσης τα παρακάτω: Στη σελίδα αυτή μετά το πρόθεμα S: απεικονίζονται τα 5 τελευταία ψηφία του μοναδικού ψηφιακού αριθμού που έχει δοθεί για τη συνδεσιμότητα. Ολόκληρος ο ψηφιακός αριθμός μπορεί να απεικονιστεί πατώντας το πλήκτρο "+".

5.1.15- FF: Απεικόνιση σφαλμάτων & προειδοποιήσεων (αρχείο)

Χρονολογική απεικόνιση των βλαβών που έχουν παρουσιαστεί κατά τη λειτουργία του συστήματος.

Κάτω από το σύμβολο FF εμφανίζονται δύο νούμερα x/y τα οποία υποδηλώνουν αντίστοιχα, το x τη βλάβη που απεικονίζεται και το y το συνολικό αριθμό των βλαβών που υπάρχουν. Στα δεξιά των αριθμών αυτών εμφανίζεται μια ένδειξη του τύπου σφάλματος που απεικονίζεται.

Τα πλήκτρα + και - σας μεταφέρουν στον κατάλογο βλαβών: Πιέζοντας το πλήκτρο - μεταβαίνετε προς τα πίσω στο ιστορικό έως και την παλαιότερη βλάβη που υπάρχει, ενώ πιέζοντας το πλήκτρο + μεταβαίνετε προς τα μπροστά έως και την πιο πρόσφατη βλάβη που υπάρχει.

Οι βλάβες απεικονίζονται σε χρονολογική σειρά από την παλαιότερη χρονικά x=1 έως την πιο πρόσφατη x=y. Ο μέγιστος αριθμός σφαλμάτων που μπορεί να εμφανιστεί είναι 64. Όταν επιτευχθεί ο αριθμός αυτός, αρχίζουν να διαγράφονται τα παλαιότερα.

Αυτό το λήμμα του μενού απεικονίζει τον κατάλογο βλαβών αλλά δεν επιτρέπει το μηδενισμό τους. Ο μηδενισμός μπορεί να γίνει μόνο με την κατάλληλη εντολή από το λήμμα RF του ΜΕΝΟΥ ΤΕΧΝΙΚΗΣ ΒΟΗΘΕΙΑΣ. Ούτε ο χειροκίνητος μηδενισμός ούτε η απενεργοποίηση της συσκευής, ούτε η επαναφορά των εργοστασιακών ρυθμίσεων δεν διαγράφουν το ιστορικό βλαβών εάν δεν γίνει η παραπάνω περιγραφόμενη διαδικασία.

5.2 - Μενού Οθόνης

Από το κεντρικό μενού, πιέζοντας ταυτόχρονα για 2 δευτ. τα πλήκτρα «SET» και «-» (μείον), ή χρησιμοποιώντας το μενού επιλογής πιέζοντας + ή -, έχετε πρόσβαση στο ΜΕΝΟΥ ΟΘΟΝΗΣ.

Στο εσωτερικό του μενού, πάλι πιέζοντας το πλήκτρο MODE, εμφανίζονται διαδοχικά τα παρακάτω μεγέθη.

5.2.1 - CT: Αντίθεση οθόνης

Ρυθμίζει την αντίθεση της οθόνης.

5.2.2 - BK: Φωτεινότητα οθόνης

Ρυθμίζει τη φωτεινότητα της οθόνης σε κλίμακα από το 0 έως το 100.

5.2.3 - TK: Χρόνος ενεργοποίησης backlight

Ρυθμίζει το χρόνο ενεργοποίησης του backlight μετά την τελευταία πίεση πλήκτρου. Επιτρεπτές τιμές: από 20 δευτ. έως 10 λεπτά ή «πάντοτε ενεργό». Όταν το backlight είναι σβηστό, η πρώτη πίεση οποιουδήποτε πλήκτρου έχει μόνο αποτέλεσμα την αποκατάσταση του φωτισμού.

5.2.4 - LA: Γλώσσα

Απεικόνιση σε μία από τις παρακάτω γλώσσες:

- Ιταλικά
- Αγγλικά
- Γαλλικά
- Γερμανικά
- Ισπανικά
- Ολλανδικά
- Σουηδικά
- Τούρκικα
- Σλοβάκικα
- Ρουμάνικα
- Ρωσικά
- Ταϊλανδέζικα

5.2.5 - TE: Απεικόνιση της θερμοκρασίας του διασπορέα ενέργειας

5.3 - Μενού Setpoint

Από το κεντρικό μενού, κρατήστε πατημένα ταυτόχρονα τα πλήκτρα «MODE» και «SET» μέχρι να εμφανιστεί στην οθόνη η ένδειξη «SP» (ή

χρησιμοποιήστε το μενού επιλογής πιέζοντας + ή -).

Τα πλήκτρα + και – επιτρέπουν αντίστοιχα την αύξηση και τη μείωση της πίεσης συμπίεσης της εγκατάστασης.

Για έξοδο από το τρέχον μενού και επιστροφή στο βασικό μενού πιέστε SET. Το πεδίο τιμών ρύθμισης είναι 1-5.5 bar (14-80 psi).

5.3.1 - SP: Ρύθμιση της πίεσης του setpoint

Πίεση στην οποία τίθεται υπό πίεση η εγκατάσταση.



Η πίεση επανεκκίνησης της αντλίας συνδέεται εκτός από την πίεση που έχει ρυθμιστεί SP και με το RP.

Το RP εκφράζει τη μείωση πίεσης, σχετικά με το «SP» (ή με κάποιο εφεδρικό setpoint εάν έχει ενεργοποιηθεί), που προκαλεί την εκκίνηση της αντλίας.

Παράδειγμα: SP = 3,0 [bar]; RP = 0,3 [bar];

Κατά την κανονική λειτουργία, η εγκατάσταση έχει πίεση 3,0 [bar].

Η επανεκκίνηση της ηλεκτροκίνητης αντλίας γίνεται όταν η πίεση πέσει κάτω από τα 2,7 [bar].



η ρύθμιση πολύ υψηλής πίεσης (SP) συγκριτικά με την απόδοση της αντλίας μπορεί να προκαλέσει ψευδή σφάλματα έλλειψης νερού BL. Σε αυτές τις περιπτώσεις μειώστε την πίεση που έχει ρυθμιστεί.

5.4 - Χειροκίνητο Μενού



Στη χειροκίνητη λειτουργία, το άθροισμα μεταξύ της πίεσης στην είσοδο και τη μέγιστη παρεχόμενη πίεση δεν πρέπει να υπερβαίνει τα 6 bar.

Από το κεντρικό μενού, κρατήστε πατημένα ταυτόχρονα τα πλήκτρα «SET» & «+» & «-» μέχρι να εμφανιστεί η σελίδα του χειροκίνητου μενού (ή χρησιμοποιήστε το μενού επιλογής πιέζοντας + ή -).

Για έξοδο από το τρέχον μενού και επιστροφή στο κεντρικό μενού πιέστε SET.

Η είσοδος στο χειροκίνητο μενού πιέζοντας τα πλήκτρα SET + - θέτει το μηχάνημα σε κατάσταση αναγκαστικού STOP. Η λειτουργία αυτή μπορεί να χρησιμοποιηθεί για την απενεργοποίηση του μηχανήματος.

Στο εσωτερικό της χειροκίνητης λειτουργίας, ανεξάρτητα από την

παράμετρο που απεικονίζεται, μπορείτε πάντοτε να εκτελέσετε τις παρακάτω εντολές:

Προσωρινή εκκίνηση της ηλεκτροκίνητης αντλίας

Η ταυτόχρονη πίεση των πλήκτρων MODE και + προκαλεί την εκκίνηση της αντλίας στην ταχύτητα RI και η κατάσταση λειτουργίας διαρκεί για όσο παραμένουν πιεσμένα τα δύο πλήκτρα.

Όταν η εντολή αντλία ON ή αντλία OFF ενεργοποιηθεί, γίνεται επικοινωνία στην οθόνη.

Εκκίνηση της αντλίας

Η ταυτόχρονη πίεση των πλήκτρων MODE - + για 2 δευτ. προκαλεί την εκκίνηση της αντλίας στην ταχύτητα RI. Η κατάσταση λειτουργίας διαρκεί για όσο παραμένει πιεσμένο το πλήκτρο SET. Η διαδοχική πίεση του SET επιφέρει έξοδο από το χειροκίνητο μενού. Όταν η εντολή αντλία ON ή αντλία OFF ενεργοποιηθεί, γίνεται επικοινωνία στην οθόνη.

Σε περίπτωση λειτουργίας με αυτό τον τρόπο για περισσότερο από 5' χωρίς παρουσία υδραυλικού υγρού, το μηχάνημα ενεργοποιεί συναγερμό λόγω υπερθέρμανσης, εμφανίζοντας το σφάλμα PH.

Εφόσον ενεργοποιηθεί το σφάλμα PH, ο επανοπλισμός γίνεται αποκλειστικά με αυτόματο τρόπο. Ο χρόνος επανοπλισμού είναι 15'. Εάν το σφάλμα PH εμφανιστεί περισσότερες από 6 διαδοχικές φορές, ο χρόνος επανοπλισμού αυξάνεται στη 1 ώρα. Εφόσον επανοπλιστεί μετά από αυτό το σφάλμα, η αντλία παραμένει ανενεργή μέχρι να την ενεργοποιήσει ο χρήστης με τα πλήκτρα "MODE" "-" "+" .

5.4.1 - Κατάσταση

Απεικονίζει την κατάσταση της αντλίας.

5.4.2 - RI: Ρύθμιση ταχύτητας

Ρυθμίζει την ταχύτητα του κινητήρα σε rpm. Επιτρέπει τη ρύθμιση του αριθμού στροφών σε προκαθορισμένη τιμή.

5.4.3 - VP: Απεικόνιση της πίεσης

Πίεση της εγκατάστασης μετρούμενη σε [bar] ή [psi] ανάλογα με το σύστημα μέτρησης που χρησιμοποιείται.

5.4.4 - VF: Απεικόνιση της ροής

Απεικονίζει τη ροή στην επιλεγμένη μονάδα μέτρησης. Η μονάδα μέτρησης μπορεί να είναι [l/min] ή [gal/min] δείτε παρ. 5.5.3 - MS: Σύστημα μέτρησης.

5.4.5 - ΡΟ: Απεικόνιση της απορροφούμενης ισχύος

Απορροφούμενη ισχύς της ηλεκτροκίνητης αντλίας σε [kW].

Σε περίπτωση υπέρβασης της μέγιστης επιτρεπτής ισχύος, αναβοσβήνει η ένδειξη ΡΟ.

5.4.6 - C1: Απεικόνιση του ρεύματος φάσης

Ρεύμα φάσης του κινητήρα σε [A].

Κάτω από το σύμβολο του ρεύματος φάσης C1 μπορεί να εμφανιστεί ένα κυκλικό σύμβολο που αναβοσβήνει. Σε περίπτωση υπέρβασης του μέγιστου επιτρεπτού ρεύματος, αναβοσβήνει η ένδειξη C1 για να επισημάνει πως επίκειται επέμβαση της προστασίας από υπερρεύμα.

5.4.7 - RS: Απεικόνιση της ταχύτητας περιστροφής

Ενεργή ταχύτητα περιστροφής κινητήρα σε rpm.

5.4.8 - SV: Τάση τροφοδοσίας

Υπάρχει μόνο σε μερικά μοντέλα.

5.4.9 -SR: Πεδίο τιμών τροφοδοσίας

Υπάρχει μόνο σε μερικά μοντέλα.

Δείχνει το εντοπισμένο πεδίο τιμών της τάσης τροφοδοσίας. Μπορεί να είναι: [110-127] V ή [220-240] V. Σε περίπτωση που το πεδίο τιμών δεν είναι καθορισμένο, παίρνει την τιμή “-“.

5.4.10 - TE: Απεικόνιση της θερμοκρασίας του διασπορέα ενέργειας**5.5 - Μενού Εγκαταστάτη**

Από το κεντρικό μενού, κρατήστε πατημένα ταυτόχρονα τα πλήκτρα «MODE» & «SET» & «-» μέχρι να εμφανιστεί η πρώτη παράμετρο 345ς του μενού εγκαταστάτη στην οθόνη (ή χρησιμοποιήστε το μενού επιλογής πιέζοντας + ή -). Το μενού επιτρέπει την απεικόνιση και τροποποίηση διαφόρων παραμέτρων διαμόρφωσης: Το πλήκτρο MODE επιτρέπει την πλοήγηση στις σελίδες του μενού, τα πλήκτρα + και - επιτρέπουν αντίστοιχα την αύξηση και μείωση της τιμής της συγκεκριμένης παραμέτρου. Για έξοδο από το τρέχον μενού και επιστροφή στο κεντρικό μενού πιέστε SET.

5.5.1 - RP: Ρύθμιση της μείωσης πίεσης για επανεκκίνηση

Εκφράζει τη μείωση πίεσης, συγκριτικά με την τιμή SP που προκαλεί την επανεκκίνηση της αντλίας. Για παράδειγμα, εάν η πίεση setpoint είναι 3,0 [bar] και το RP είναι 0,5 [bar], η επανεκκίνηση γίνεται στα 2,5 [bar]. Η τιμή RP μπορεί να ρυθμιστεί από ελάχιστο 0,1 έως μέγιστο 1 [bar]. Σε

ιδιαιτερες περιπτώσεις (σε περίπτωση, π.χ. ενός setpoint χαμηλότερου από το ίδιο το RP) μπορεί να περιοριστεί αυτόματα. Για τη διευκόλυνση του χρήστη, στη σελίδα ρύθμισης του RP εμφανίζεται και κάτω από το σύμβολο RP η πραγματική πίεση επανεκκίνησης, δείτε Σχήμα 17.



Σχήμα 17: Ρύθμιση της πίεσης επανεκκίνησης

5.5.2 - OD: υπολογία εγκατάστασης

Πιθανές τιμές 1 και 2 σχετικά με άκαμπτη εγκατάσταση και ελαστική εγκατάσταση. Η συσκευή παραδίδεται από το εργοστάσιο ρυθμισμένη στη λειτουργία 1, που είναι κατάλληλη για τις περισσότερες εγκαταστάσεις. Σε περίπτωση διακυμάνσεων πίεσης που δεν μπορούν να σταθεροποιηθούν μέσω των παραμέτρων GI και GP, μεταβείτε στη λειτουργία 2.

ΣΗΜΑΝΤΙΚΟ: Στις δυο διαμορφώσεις αλλάζουν και οι τιμές των παραμέτρων ρύθμισης GP και GI. Επιπλέον, οι τιμές των GP και GI που έχουν ρυθμιστεί στη λειτουργία 1 περιέχονται σε διαφορετική μνήμη από τις τιμές των GP και GI που έχουν ρυθμιστεί στη λειτουργία 2. Έτσι, για παράδειγμα, η τιμή του GP στη λειτουργία 1, μεταβαίνοντας στη λειτουργία 2, αντικαθίσταται από την τιμή του GP στη λειτουργία 2 αλλά διατηρείται και ανακτάται κατά την επιστροφή στη λειτουργία 1. Η ίδια τιμή όταν προβάλλεται στην οθόνη έχει διαφορετικό βάρος στη μία ή την άλλη λειτουργία, καθώς ο αλγόριθμος ελέγχου είναι διαφορετικός.

5.5.3 - MS: Σύστημα μέτρησης

Ρυθμίζει το σύστημα μονάδας μέτρησης, διεθνές ή Αγγλο-αμερικάνικο. Τα μεγέθη που απεικονίζονται φαίνονται στον Πίνακα 6.

ΣΗΜΕΙΩΣΗ: Η ροή σε Αγγλο-αμερικάνικο μονάδα μέτρησης (gal/ min) εμφανίζεται αν υιοθετηθεί ένας συντελεστής μετατροπής ίσος με 1 gal = 4.0 λίτρα, που αντιστοιχεί στο μετρικό γαλόνι.

Μονάδες μέτρησης που απεικονίζονται		
Μέγεθος	Μονάδα μέτρησης Διεθνής	Μονάδα μέτρησης Αγγλο-αμερικάνικο
Πίεση	bar	psi
Θερμοκρασία	°C	°F
Ροή	l / min	gal / min

Πίνακας 6: Σύστημα μονάδας μέτρησης

5.5.4 - AS: Συσχετισμός συσκευών

Επιτρέπει την είσοδο στη λειτουργία σύνδεσης/αποσύνδεσης με τις παρακάτω συσκευές:

- D-CONNECT BOX – Δίαυλος επικοινωνίας.
- DEV Τυχόν άλλες συμβατές συσκευές.

Στη σελίδα AS απεικονίζονται τα εικονίδια των διαφόρων συσκευών που είναι συνδεδεμένες με ένα ακρωνύμιο αναγνώρισης και τη σχετική ισχύ λήψης. Το σταθερό αναμμένο εικονίδιο σημαίνει συσκευή συνδεδεμένη που λειτουργεί σωστά. Το διαγραμμένο εικονίδιο σημαίνει συσκευή που έχει διαμορφωθεί ως μέρος του δικτύου αλλά δεν έχει εντοπιστεί.



Σε αυτή τη σελίδα δεν απεικονίζονται όλες οι συσκευές που υπάρχουν στη γραμμή, αλλά μόνο η συσκευή που έχουν συσχετιστεί με το δίκτυό μας. Η εμφάνιση μόνο των συσκευών του δικτύου επιτρέπει τη λειτουργία πολλαπλών αναλογικών δικτύων που συνυπάρχουν στην εμβέλεια δράσης του ασύρματου δικτύου χωρίς να δημιουργούνται ασάφειες. Με αυτό τον τρόπο ο χρήστης δεν βλέπει τα στοιχεία που δεν ανήκουν στο σύστημα άντλησης.

Από αυτή τη σελίδα του μενού επιτρέπεται η σύνδεση και αποσύνδεση στοιχείου του προσωπικού ασύρματου δικτύου.

Κατά την εκκίνηση του μηχανήματος, το λήμμα του μενού AS δεν παρουσιάζει καμία σύνδεση διότι δεν έχει συσχετιστεί καμία συσκευή. Υπό αυτές τις συνθήκες εμφανίζεται το μήνυμα “No Dev” και παραμένει σβηστό το λαμπάκι COMM. Μόνο μία ενέργεια του χειριστή επιτρέπει την προσθήκη ή αφαίρεση συσκευών με τις ενέργειες συσχετισμού και αποσύνδεσης.

Συσχετισμός συσκευών

Η πίεση του πλήκτρου ‘+’ για 5 δευτ. θέτει το μηχανήμα σε κατάσταση αναζήτησης για ασύρματη σύνδεση, κοινοποιώντας την κατάσταση με αναβοσβήσιμο του LED COMM σε σταθερά διαστήματα. Μόλις δύο μηχανήματα με δυνατότητα επικοινωνίας εισέλθουν σε αυτή την κατάσταση, εάν είναι εφικτό, συσχετίζονται μεταξύ τους. Εάν ο συσχετισμός δεν είναι δυνατός για ένα ή και για τα δύο μηχανήματα, η διαδικασία τερματίζεται και σε κάθε μη-χάνημα εμφανίζεται ένα αναδυόμενο παράθυρο που αναφέρει «αδύνατος συσχετισμός». Ο συσχετισμός μπορεί να μην είναι δυνατός γιατί η συσκευή που προσπαθούμε να συσχετίσουμε υπάρχει ήδη στο μέγιστο αριθμό ή γιατί η συσκευή προς συσχετισμό δεν έχει αναγνωριστεί. Στην περίπτωση αυτή επαναλάβετε την διαδικασία από την αρχή.

Η κατάσταση αναζήτησης για συσχετισμό παραμένει ενεργή μέχρι να εντοπιστεί η συσκευή προς συσχετισμό (ανεξάρτητα από το αποτέλεσμα του συσχετισμού). Εάν δεν εντοπιστεί καμία συσκευή σε διάστημα 1 λεπτού, το σύστημα βγαίνει αυτόματα από την κατάσταση συσχετισμού. Μπορείτε να βγείτε από την κατάσταση αναζήτησης για ασύρματο συσχετισμό ανά πάσα στιγμή, πιέζοντας SET ή MODE.

Αποσύνδεση συσκευών

Για να αποσυσχετίσετε μια συσκευή που ανήκει σε ένα υφιστάμενο συ-γκρότημα, ανοίξτε τη σελίδα AS (μενού εγκαταστάτη), της υπόψη συσκευής και πατήστε το πλήκτρο – για τουλάχιστον 5 δευτερόλεπτα. Μετά από αυτή την διαδικασία, όλα τα εικονίδια των συνδεδεμένων συσκευών θα αντικατασταθούν από το μήνυμα “No Dev” και παραμένει σβηστό το λαμπάκι COMM.

Αντικατάσταση συσκευών

Για να αντικαταστήσετε μια συσκευή σε ένα υφιστάμενο συγκρότημα αρκεί να αποσυσχετίσετε τη συσκευή που θέλετε να αφαιρέσετε και να συσχετίσετε τη συσκευή που θέλετε να προσθέσετε, με την διαδικασία

που περι-γράφεται παραπάνω. Αν δεν είναι εφικτός ο αποσυσχετισμός της προς αντικατάσταση συσκευ-ής (βλάβη ή μη διαθεσιμότητα) πρέπει να εκτελέσετε την διαδικασία απο-συσχετισμού από κάθε άλλη συσκευή και να ξαναδημιουργήσετε ένα νέο συγκρότημα.

5.5.5 - EK: Ρύθμιση λειτουργίας χαμηλής πίεσης στην αναρρόφηση

Υπάρχει μόνο στα μοντέλα με τη λειτουργία Kiwa.

Ρυθμίζει τη λειτουργία χαμηλής πίεσης στην αναρρόφηση.

τιμή	Λειτουργία
0	απενεργοποιημένη
1	ενεργοποιημένη με αυτόματη αποκατάσταση
2	ενεργοποιημένη με χειροκίνητη αποκατάσταση

5.5.6 - PK: Όριο χαμηλής πίεσης στην αναρρόφηση

Υπάρχει μόνο στα μοντέλα με τη λειτουργία Kiwa.

Ρυθμίζει το όριο πίεσης κάτω από το οποίο επεμβαίνει η διάταξη μπλοκαρίσματος λόγω χαμηλής πίεσης στην αναρρόφηση.

5.5.7 - T1: καθυστέρηση λόγω χαμηλής πίεσης (λειτουργία ανίχνευσης χαμηλής πίεσης στην αναρρόφηση)

Υπάρχει μόνο στα μοντέλα με τη λειτουργία Kiwa.

Ρυθμίζει το χρόνο σβησίματος του inverter από τη στιγμή που θα ανιχνευτεί χαμηλή πίεση στην αναρρόφηση (βλέπε ρύθμιση της ανίχνευσης της χαμηλής πίεσης στην αναρρόφηση παρ. 5.7). Το T1 μπορεί να ρυθμιστεί από 0 μέχρι 12 s. Η ρύθμιση του εργοστασίου είναι 2 s.

5.6 - Μενού Τεχνικής Βοήθειας

Προηγμένες ρυθμίσεις προς εκτέλεση μόνο από εξειδικευμένο προσωπικό ή υπό τον άμεσο έλεγχο του δικτύου τεχνικής βοήθειας.

Από το κεντρικό μενού, κρατήστε πατημένα τα πλήκτρα «MODE» & «SET» & «+» μέχρι να εμφανιστεί στην οθόνη η ένδειξη «TB» (ή χρησιμοποιήστε το μενού επιλογής πιέζοντας + ή -). Το μενού επιτρέπει την απεικόνιση και τροποποίηση διαφόρων παραμέτρων διαμόρφωσης: το πλήκτρο MODE επιτρέπει την κύλιση στις σελίδες του μενού, τα πλήκτρα + και - επιτρέπουν αντίστοιχα την αύξηση και τη μείωση της τιμής της σχετικής παραμέτρου. Για έξοδο από το τρέχον μενού και επιστροφή στο βασικό μενού πιέστε SET.

5.6.1 - TB: Χρόνος εμπλοκής λόγω έλλειψης νερού

Η ρύθμιση του χρόνου εμπλοκής λόγω έλλειψης νερού, παρέχει τη δυνατότητα να επιλέξετε το χρόνο (σε δευτερόλεπτα) που απαιτεί η συσκευή για να επισημάνει την έλλειψη νερού.

Η μετατροπή αυτής της παραμέτρου μπορεί να είναι χρήσιμη, αν είναι γνωστή μια καθυστέρηση μεταξύ της στιγμής που ανάβει η ο κινητήρας και της στιγμής που αρχίζει την πραγματική παροχή. Ένα παράδειγμα μπορεί να είναι η περίπτωση μιας εγκατάστασης όπου ο αγωγός αναρρόφησης είναι ιδιαίτερα μακρύς και έχει κάποια μικρή διαρροή. Σε αυτή την περίπτωση μπορεί ο εν λόγω αγωγός να εκκενωθεί, ακόμη και εάν δεν υπάρχει έλλειψη νερού, και η ηλεκτροκίνητη αντλία να απαιτεί κάποιο χρόνο για να φορτώσει, να αποκτήσει ροή και να δώσει πίεση στην εγκατάσταση.

5.6.2 - T2: Καθυστέρηση απενεργοποίησης

Ρυθμίζει την καθυστέρηση με την οποία πρέπει να απενεργοποιηθεί το inverter από τη στιγμή που θα επιτευχθούν οι προϋποθέσεις απενεργοποίησης: συμπίεση της εγκατάστασης και ροή είναι μικρότερη από την ελάχιστη ροή.

Το T2 μπορεί να ρυθμιστεί μεταξύ 2 και 120 δευτ. Η εργοστασιακή ρύθμιση είναι 10 δευτ.

5.6.3 - GP: Συντελεστής αναλογικής απόδοσης

Ο αναλογικός συντελεστής γενικά πρέπει να αυξάνεται για συστήματα που χαρακτηρίζονται από ελαστικότητα (π.χ. σωληνώσεις από PVC) και να μειώνεται σε περίπτωση άκαμπτων εγκαταστάσεων (π.χ. σωληνώσεις από σίδηρο). Για να διατηρείται σταθερή η πίεση στην εγκατάσταση, η συσκευή πραγματοποιεί έναν έλεγχο τύπου PI στο σφάλμα πίεσης που έχει μετρηθεί. Ανάλογα με το σφάλμα αυτό, η συσκευή υπολογίζει την ισχύ που πρέπει να παρασχεθεί στον κινητήρα. Η εκτέλεση του ελέγχου αυτού εξαρτάται από τις παραμέτρους GP και GI που έχουν ρυθμιστεί. Προκειμένου να ανταποκρίνεται στη συμπεριφορά των διαφόρων τύπων υδραυλικής εγκατάστασης όπου μπορεί να λειτουργεί το σύστημα, η συσκευή επιτρέπει την επιλογή διαφορετικών παραμέτρων από τις εργοστασιακές. Οι παράμετροι GP και GI που έχει καθορίσει το εργοστάσιο, είναι βέλτιστες για σχεδόν όλες τις εγκαταστάσεις. Αν παρουσιαστούν όμως προβλήματα ρύθμισης, μπορείτε να τροποποιήσετε τις παραμέτρους αυτές.

5.6.4 - GI: Συντελεστής ολοκληρωμένης απόδοσης

Παρουσία μεγάλων πτώσεων πίεσης κατά την αιφνίδια αύξηση της ροής ή λόγω αργής ανταπόκρισης του συστήματος, αυξήστε την τιμή του GI. Αντίθετα, εάν υπάρχουν διακυμάνσεις της πίεσης γύρω από την τιμή του setpoint, μειώστε την τιμή του GI.

ΣΗΜΑΝΤΙΚΟ: Για να επιτύχετε ικανοποιητικές ρυθμίσεις της πίεσης, γενικά πρέπει να επέμβετε και στο GP και στο GI.

5.6.5 - RM: Μέγιστη ταχύτητα

Ορίζει ένα μέγιστο όριο για τις στροφές της αντλίας.

5.6.6 - AY: Anti Cycling

Όπως περιγράφεται στην παράγραφο 9, αυτή η λειτουργία αποτρέπει συχνές ενεργοποιήσεις και απενεργοποιήσεις σε περίπτωση απωλειών στην εγκατάσταση. Η λειτουργία μπορεί να ενεργοποιηθεί με 2 διαφορετικούς τρόπους, κανονικό και «smart». Στην κανονική λειτουργία, ο ηλεκτρονικός έλεγχος μπλοκάρει τον κινητήρα μετά από N όμοιους κύκλους start-stop. Στη λειτουργία smart, αντίθετα, ενεργεί στην παράμετρο RP προς μείωση των αρνητικών επιπτώσεων που οφείλονται στις απώλειες. Εάν ρυθμιστεί ως «Ανενεργή», η λειτουργία δεν παρεμβαίνει.

5.6.7 - AE: Ενεργοποίηση της λειτουργίας αντιμπλοκάριατος

Αυτή η λειτουργία εξυπηρετεί για την αποφυγή μηχανικών εμπλοκών σε περίπτωση μακράς αδράνειας. Λειτουργεί θέτοντας περιοδικά την αντλία σε περιστροφή. Όταν η λειτουργία είναι ενεργοποιημένη, η αντλία εκτελεί κάθε 23 ώρες έναν κύκλο απεμπλοκής διάρκειας 1 λεπτού.

5.6.8 - AF: Ενεργοποίηση της λειτουργίας antifreeze

Εάν η λειτουργία αυτή είναι ενεργοποιημένη, η αντλία τίθεται αυτόματα σε περιστροφή όταν η θερμοκρασία πέσει σε τιμές κοντά στο 0, προκειμένου να αποφευχθεί η θραύση της αντλίας.

5.7- Ρύθμιση της ανίχνευσης χαμηλής πίεσης στην αναρρόφηση (συνήθως χρησιμοποιείται στα συστήματα προσαγωγής που συνδέονται με το δίκτυο ύδρευσης)

Υπάρχει μόνο στα μοντέλα με τη λειτουργία Kiwa.

Η λειτουργία ανίχνευσης χαμηλής πίεσης προκαλεί μπλοκάρια του συστήματος μετά το χρόνο T1 (βλέπε 5.5.6 - T1: καθυστέρηση χαμηλής πίεσης). Όταν είναι ενεργή η λειτουργία αυτή, εμφανίζεται το σύμβολο F4

στην αρχική σελίδα.

Η παρέμβαση αυτή της λειτουργίας προκαλεί εμπλοκή της αντλίας η οποία μπορεί να αποκατασταθεί αυτόματα ή χειροκίνητα. Η αυτόματη αποκατάσταση προβλέπει πως για την έξοδο από την κατάσταση σφάλματος F4, η πίεση θα επανέλθει σε μια τιμή μεγαλύτερη κατά 0,3 bar σε σχέση με την PK για τουλάχιστον 2 δευτερόλεπτα.

Για την αποκατάσταση της εμπλοκής χειροκίνητα, θα πρέπει να πιέσετε ταυτόχρονα και να αφήσετε τα πλήκτρα "+" και "-".

5.8 - RF: Μηδενισμός σφαλμάτων και προειδοποιήσεων

Πιέζοντας ταυτόχρονα για τουλάχιστον 2 δευτερόλεπτα τα πλήκτρα + και - διαγράφεται το ιστορικό βλαβών και προειδοποιήσεων. Κάτω από το RF συνοψίζεται ο αριθμός βλαβών που υπάρχουν στο ιστορικό (μεγ. 64). Το ιστορικό είναι ορατό από το μενού ΟΘΟΝΗΣ στη σελίδα FF.

5.8.1 - PW: Τροποποίηση Password

Η συσκευή διαθέτει ένα σύστημα προστασίας μέσω password. Εάν ορίσετε password, οι παράμετροι της συσκευής θα είναι προσβάσιμες και ορατές, αλλά δεν θα είναι δυνατή η τροποποίησή τους.

Όταν το password (PW) είναι "0" όλες οι παράμετροι είναι προσβάσιμες και μπορούν να τροποποιηθούν.

Όταν χρησιμοποιείται ένα password (τιμή PW άλλη από 0) όλες οι τροποποιήσεις μπλοκάρονται και στη σελίδα PW εμφανίζεται "XXXX".

Εάν οριστεί το password, επιτρέπεται η πλοήγηση σε όλες τις σελίδες, αλλά σε κάθε προσπάθεια τροποποίησης παραμέτρου εμφανίζεται ένα αναδυόμενο παράθυρο που ζητά την εισαγωγή του password. Όταν εισαχθεί το σωστό password, οι παράμετροι παραμένουν προσβάσιμες και τροποποιήσιμες για 10' από την τελευταία πίεση πλήκτρου.

Εάν επιθυμείτε να ακυρώσετε το χρονόμετρο του password, αρκεί να μεταβείτε στη σελίδα PW και να πιέσετε ταυτόχρονα + και - για 2".

Όταν εισαχθεί το σωστό password εμφανίζεται ένα λουκέτο που ανοίγει, ενώ εάν εισαχθεί λάθος password εμφανίζεται ένα λουκέτο που αναβοσβήνει.

Μετά την επαναφορά των εργοστασιακών ρυθμίσεων, το password γίνεται ξανά «0».

Κάθε αλλαγή του password τίθεται σε ισχύ πιέζοντας Mode ή Set και κάθε μετέπειτα τροποποίηση παραμέτρου απαιτεί την εκ νέου εισαγωγή του

νέου password (π.χ. ο εγκαταστάτης κάνει όλες τις ρυθμίσεις με την εργοστασιακή ρύθμιση του PW = 0 τέλος ορίζει το PW και είναι σίγουρος ότι χωρίς καμία άλλη ενέργεια το μηχάνημα είναι προστατευμένο).

Σε περίπτωση απώλειας του password υπάρχουν 2 δυνατότητες τροποποίησης των παραμέτρων της συσκευής:

- Σημείωση των τιμών όλων των παραμέτρων, επαναφορά των εργοστασιακών ρυθμίσεων της συσκευής, δείτε παράγραφο 7.3. Οι εργασίες επαναφοράς ακυρώνουν όλες τις παραμέτρους της συσκευής, συμπεριλαμβανομένου και του password.
- Σημείωση του αριθμού που υπάρχει στη σελίδα του password, αποστολή ηλεκτρονικού μηνύματος με τον αριθμό αυτόν στο κέντρο εξυπηρέτησης - σε λίγες μέρες θα σας αποσταλεί το password για την απεμπλοκή της συσκευής.

6 - ΣΥΣΤΗΜΑΤΑ ΠΡΟΣΤΑΣΙΑΣ

Η συσκευή είναι εφοδιασμένη με συστήματα προστασίας της αντλίας, του κινητήρα, της γραμμής τροφοδοσίας και του Inverter. Εφόσον επέμβει μία ή περισσότερες προστασίες (ασφάλειες), η προστασία με την υψηλότερη προτεραιότητα απεικονίζεται άμεσα στην οθόνη. Ανάλογα με τον τύπο σφάλματος, μπορεί να σβήσει ο κινητήρας, αλλά όταν αποκατασταθούν οι κανονικές συνθήκες, η κατάσταση σφάλματος μπορεί να ακυρωθεί αυτόματα αμέσως ή μετά από κάποιο χρονικό διάστημα, αφού γίνει αυτόματος επανοπλισμός.

Σε περίπτωση εμπλοκής λόγω έλλειψης νερού (BL), εμπλοκής λόγω επιρεύματος στον κινητήρα (OC), εμπλοκής, και εμπλοκής λόγω άμεσου βραχυκυκλώματος ανάμεσα στις φάσεις του κινητήρα (SC), μπορείτε να επιχειρήσετε να βγείτε χειροκίνητα από τις συνθήκες σφάλματος, πιέζοντας και αφήνοντας ταυτόχρονα τα πλήκτρα + και -. Αν παραμείνει η συνθήκη σφάλματος, πρέπει να εξαλείψετε την αιτία που προκαλεί την ανωμαλία.

Σε περίπτωση μπλοκαρίσματος εξαιτίας ενός εσωτερικού σφάλματος E18, E19, E20, E21 πρέπει να περιμένετε 15 λεπτά ενώ το μηχάνημα να τροφοδοτείται με ηλεκτρικό ρεύμα, ώστε να αποκατασταθεί αυτόματα η κατάσταση μπλοκαρίσματος.

Συναγερμός στο αρχείο σφαλμάτων

Ένδειξη οθόνης	Περιγραφή
PD	Μη κανονική απενεργοποίηση
FA	Προβλήματα στο σύστημα ψύξης

Πίνακας 7: Συναγερμοί

Ένδειξη οθόνης	Περιγραφή
PH	Εμπλοκή λόγω υπερθέρμανσης αντλίας
BL	Εμπλοκή λόγω έλλειψης νερού
BP1	Μπλοκάρισμα λόγω σφάλματος ανάγνωσης στον αισθητήρα
BP2	πίεσης στην κατάθλιψη
PB	Μπλοκάρισμα λόγω σφάλματος ανάγνωσης στον αισθητήρα πίεσης στην αναρρόφηση
LP	Μπλοκάρισμα λόγω χαμηλής τάσης DC
HP	Μπλοκάρισμα λόγω υψηλής τάσης DC
OT	Εμπλοκή λόγω υπερθέρμανσης στα θερμοκρατικά εξόδο
OC	Εμπλοκή λόγω επιρεύματος στον κινητήρα
SC	Εμπλοκή λόγω βραχυκυκλώματος ανάμεσα στις φάσεις του κινητήρα
ESC	Εμπλοκή λόγω βραχυκυκλώματος στη γείωση
HL	Ζεστό υγρό
NC	Εμπλοκή λόγω αποσύνδεσης κινητήρα
Ei	Εμπλοκή λόγω i-οστού εσωτερικού σφάλματος
Vi	Εμπλοκή λόγω i-οστής εσωτερικής τάσης εκτός ορίων
EY	Εμπλοκή λόγω ανώμαλης κυκλικότητας στο σύστημα

Πίνακας 8: Ενδείξεις εμπλοκών

6.1 - Περιγραφή των εμπλοκών

6.1.1 - “BL” Anti Dry-Run (Προστασία κατά της λειτουργίας χωρίς νερό)

Σε περίπτωση έλλειψης νερού, η αντλία σταματά αυτόματα μετά το χρόνο TB. Αυτό υποδεικνύεται από το κόκκινο LED «Alarm» και το μήνυμα «BL» στην οθόνη. Μετά την αποκατάσταση της σωστής ροής νερού μπορείτε να προσπαθήσετε να βγείτε χειροκίνητα από την εμπλοκή προστασίας, πιέζοντας ταυτόχρονα τα πλήκτρα «+» και «_», και στη συνέχεια αφήνοντάς τα. Εάν η κατάσταση συναγερμού παραμένει, ή ο χρήστης δεν παρέμβει αποκαθιστώντας τη ροή νερού και επαναφέροντας την αντλία, η λειτουργία αυτόματης επανεκκίνησης προσπαθεί να επανεκκινήσει την αντλία.



Εάν η παράμετρος SP δεν έχει ρυθμιστεί σωστά, η προστασία λόγω έλλειψης νερού ενδέχεται να μη λειτουργεί σωστά.

6.1.2 - Anti-Cycling (Προστασία κατά των συνεχών κύκλων χωρίς αίτημα για παροχή)

Εάν στο τμήμα εξόδου της εγκατάστασης υπάρχουν απώλειες, το σύστημα ξεκινά και σταματά κυκλικά, ακόμη και εάν δεν υπάρχει απαίτηση για νερό: ακόμη και μια μικρή απώλεια (λίγα ml) προκαλεί πτώση πίεσης η οποία με τη σειρά της προκαλεί την εκκίνηση της ηλεκτροκίνητης αντλίας.

Ο ηλεκτρονικός έλεγχος του συστήματος είναι σε θέση να αποκαλύψει την παρουσία της απώλειας με βάση την περιοδικότητάς της.

Η λειτουργία anticycling μπορεί να αποκλειστεί ή να ενεργοποιηθεί στη λειτουργία Basic ή Smart (παρ. 5.6.6). Η λειτουργία Basic προβλέπει ότι, εφόσον διαπιστωθεί η κατάσταση περιοδικότητας, η αντλία απενεργοποιείται και παραμένει σε αναμονή χειροκίνητης αποκατάστασης. Η κατάσταση αυτή κοινοποιείται στο χρήστη με την ενεργοποίηση του κόκκινου LED «Alarm» και την εμφάνιση του μηνύματος «ANTICYCLING» στην οθόνη. Αφού εξαλειφθεί η απώλεια, μπορείτε να πραγματοποιήσετε χειροκίνητα την επανεκκίνηση, πιέζοντας και αφήνοντας ταυτόχρονα τα πλήκτρα «+» και «_». Η λειτουργία Smart προβλέπει ότι, εφόσον διαπιστωθεί η κατάσταση απώλειας, η παράμετρος RP αυξάνεται για να μειωθεί ο αριθμός εκκινήσεων στο χρόνο.

6.1.3 - Anti-Freeze (Προστασία κατά του παγώματος του νερού στο σύστημα)

Η αλλαγή της κατάστασης του νερού από υγρό σε στερεό επιφέρει αύξηση

του όγκου του. Θα πρέπει συνεπώς το σύστημα να μην παραμένει γεμάτο με νερό όταν οι θερμοκρασίες πλησιάζουν στους 0°C, για να αποφευχθούν οι ρήξεις σε αυτό. Για τον λόγο αυτόν, συστήνεται η εκκένωση οποιασδήποτε ηλεκτροκίνητης αντλίας όταν δεν χρησιμοποιείται κατά τη χειμερινή περίοδο. Ωστόσο, το σύστημα αυτό διαθέτει μια διάταξη προστασίας η οποία αποτρέπει το σχηματισμό πάγου στο εσωτερικό, ενεργοποιώντας την αντλία σε περίπτωση που η θερμοκρασία πέσει σε τιμές κοντά στους 0°C. Με αυτό τον τρόπο, το νερό που περιέχει ζεσταίνεται και αποτρέπεται το πάγωμά του.



Η προστασία Anti-Freeze λειτουργεί μόνο εάν το σύστημα τροφοδοτείται κανονικά με ρεύμα: με το βύσμα αποσυνδεδεμένο ή σε διακοπή ρεύματος, η προστασία δεν μπορεί να λειτουργήσει. Συστήνεται ωστόσο να μην αφήνετε το σύστημα με φορτίο σε μεγάλες περιόδους αδράνειας: εκκένωση προσεκτικά το σύστημα από την τάπα αποστράγγισης και αποθηκεύστε το.

6.1.4 - “BP1” Μπλοκάρισμα λόγω βλάβης στον αισθητήρα πίεσης στην κατάθλιψη (θέση υπό πίεση της εγκατάστασης)

Στην περίπτωση που η διάταξη ανιχνεύσει μια αστοχία στον αισθητήρα πίεσης στην κατάθλιψη, η αντλία παραμένει μπλοκαρισμένη και επισημαίνεται το σφάλμα “BP1”. Η κατάσταση αυτή αρχίζει μόλις εντοπιστεί το πρόβλημα και τελειώνει αυτόματα με την αποκατάσταση των κανονικών συνθηκών.

6.1.5 - “BP2” Μπλοκάρισμα λόγω βλάβης στον αισθητήρα πίεσης στην αναρρόφηση

Στην περίπτωση που η διάταξη ανιχνεύσει μια αστοχία στον αισθητήρα πίεσης στην αναρρόφηση η αντλία παραμένει μπλοκαρισμένη και επισημαίνεται το σφάλμα “BP2”. Η κατάσταση αυτή ξεκινάει μόλις ανιχνευθεί το πρόβλημα και τελειώνει αυτόματα με την αποκατάσταση των σωστών συνθηκών.

6.1.6 - “PB” Εμπλοκή λόγω τάσης τροφοδοσίας εκτός προδιαγραφών

Παρεμβαίνει όταν η τάση γραμμής στον ακροδέκτη επιτρεπτής τροφοδοσίας έχει τιμές εκτός προδιαγραφών. Η επαναφορά γίνεται μόνο στην αυτόματη λειτουργία όταν η τάση στον ακροδέκτη επιστρέψει στις επιτρεπόμενες τιμές.

6.1.7 - “SC” Εμπλοκή λόγω βραχυκυκλώματος ανάμεσα στις φάσεις του κινητήρα

Η συσκευή είναι εφοδιασμένη με προστασία κατά του άμεσου βραχυκυκλώματος που μπορεί να παρουσιαστεί ανάμεσα στις φάσεις του κινητήρα. Όταν σηματοδοτηθεί αυτή η κατάσταση εμπλοκής, μπορείτε να επιχειρήσετε την αποκατάσταση της λειτουργίας πιέζοντας ταυτόχρονα τα πλήκτρα + και -. Σε κάθε περίπτωση, δεν υπάρχει αποτέλεσμα αν δεν παρέλθουν 10 δευτερόλεπτα από τη στιγμή που παρουσιάστηκε το βραχυκύκλωμα.

6.2 - Χειροκίνητη επαναφορά (RESET) των συνθηκών σφάλματος

Σε κατάσταση σφάλματος, ο χρήστης μπορεί να επιχειρήσει να το επαναφέρει, πιέζοντας και αφήνοντας ταυτόχρονα τα πλήκτρα + και -.

6.3 - Αυτόματη αποκατάσταση των συνθηκών σφάλματος

Για ορισμένες δυσλειτουργίες και καταστάσεις εμπλοκής, το σύστημα επιχειρεί να αποκαταστήσει αυτόματα τη λειτουργία.

Το σύστημα αυτόματης αποκατάστασης αφορά ειδικότερα:

«BL» Εμπλοκή λόγω έλλειψης νερού

«PB» Εμπλοκή λόγω τάσης γραμμής εκτός προδιαγραφών

«OT» Εμπλοκή λόγω υπερθέρμανσης στα τερματικά εξόδου

«OC» Εμπλοκή λόγω επιρεύματος στον κινητήρα

«BP» Εμπλοκή λόγω ανωμαλίας στον αισθητήρα πίεσης

Εάν, για παράδειγμα, το σύστημα παρουσιάσει εμπλοκή λόγω έλλειψης νερού, η συσκευή ξεκινά αυτόματα μια δοκιμαστική διαδικασία προκειμένου να διαπιστώσει εάν πράγματι το μηχάνημα έχει μείνει οριστικά και μόνιμα χωρίς νερό. Εάν κατά τη διάρκεια της διαδικασίας αυτής κάποια προσπάθεια αποκατάστασης έχει αίσιο τέλος (π.χ. επιστρέψει το νερό), η διαδικασία διακόπτεται και επιστρέφει στην κανονική λειτουργία.

Ο Πίνακας 9 δείχνει τη διαδοχή των ενεργειών που εκτελεί η συσκευή για τους διαφόρους τύπους εμπλοκής.

Αυτόματη αποκατάσταση των συνθηκών σφάλματος		
Ένδειξη οθόνης	Περιγραφή	Αλληλουχία αυτόματης αποκατάστασης

BL	Εμπλοκή λόγω έλλειψης νερού	<ul style="list-style-type: none"> - Μία προσπάθεια κάθε 10 λεπτά - συνολικά 6 προσπάθειες. - Μία προσπάθεια κάθε ώρα - συνολικά 24 προσπάθειες. - Μία προσπάθεια κάθε 24 ώρες - συνολικά 30 προσπάθειες.
PB	Εμπλοκή λόγω τάσης γραμμής εκτός προδιαγραφών	<ul style="list-style-type: none"> - Γίνεται επαναφορά όταν υπάρχει επιστροφή σε συγκεκριμένη τάση.
OT	Εμπλοκή λόγω υπερθέρμανσης στα τερματικά εξόδου	<ul style="list-style-type: none"> - Αποκαθίσταται όταν η θερμοκρασία στα τερματικά ισχύος επανέρχεται σε κανονικά επίπεδα.
OC	Εμπλοκή λόγω επιρεύματος στον κινητήρα	<ul style="list-style-type: none"> - Μία προσπάθεια κάθε 10 λεπτά - συνολικά 6 προσπάθειες. - Μία προσπάθεια κάθε ώρα - συνολικά 24 προσπάθειες. - Μία προσπάθεια κάθε 24 ώρες - συνολικά 30 προσπάθειες.

Πίνακας 9: Αυτόματη αποκατάσταση των εμπλοκών

7 - ΕΠΑΝΑΦΟΡΑ ΚΑΙ ΕΡΓΟΣΤΑΣΙΑΚΕΣ ΡΥΘΜΙΣΕΙΣ

7.1 - Γενική επαναφορά του συστήματος

Για να πραγματοποιήσετε επαναφορά του συστήματος κρατήστε πατημένα τα 4 πλήκτρα ταυτόχρονα για 2 δευτ. Η ενέργεια αυτή ισοδυναμεί με αποσύνδεση της τροφοδοσίας, περιμένετε για την πλήρη απενεργοποίηση και δώστε ξανά ρεύμα. Η επαναφορά δεν ακυρώνει τις ρυθμίσεις που ο χρήστης έχει αποθηκεύσει στη μνήμη.

7.2 - Εργοστασιακές ρυθμίσεις

Η συσκευή βγαίνει από το εργοστάσιο με μια σειρά προ-ρυθμισμένων παραμέτρων που μπορούν να τροποποιηθούν σύμφωνα με τις απαιτήσεις του χρήστη. Κάθε τροποποίηση των ρυθμίσεων αποθηκεύεται αυτόματα στη μνήμη, και όποτε το επιθυμείτε μπορείτε να αποκαταστήσετε τις εργοστασιακές ρυθμίσεις (δείτε Αποκατάσταση των εργοστασιακών ρυθμίσεων

παρ 7.3 - Αποκατάσταση των εργοστασιακών ρυθμίσεων).

7.3 - Αποκατάσταση των εργοστασιακών ρυθμίσεων

Για την αποκατάσταση των εργοστασιακών ρυθμίσεων, κλείστε τη συσκευή, περιμένετε μέχρι να απενεργοποιηθεί πλήρως η οθόνη, πιάστε και κρατήστε πατημένα τα πλήκτρα «SET» και «+» και δώστε τροφοδοσία. Αφήστε τα δύο πλήκτρα μόνο όταν εμφανιστεί το μήνυμα «EE».

Σε αυτή την περίπτωση εκτελείται αποκατάσταση των εργοστασιακών ρυθμίσεων (εγγραφή και ανάγνωση στο EEPROM των εργοστασιακών ρυθμίσεων που έχουν αποθηκευτεί μόνιμα στη μνήμη FLASH).

Όταν ολοκληρωθεί η ρύθμιση όλων των παραμέτρων, η συσκευή επιστρέφει στην κανονική λειτουργία.

ΣΗΜΕΙΩΣΗ: Εφόσον γίνει η αποκατάσταση των εργοστασιακών τιμών, θα πρέπει να οριστούν ξανά όλες οι παράμετροι που χαρακτηρίζουν την εγκατάσταση (επιδόσεις, πίεση setpoint, κτλ.) όπως κατά την πρώτη εγκατάσταση.

Εργοστασιακές ρυθμίσεις			
Αναγνωριστικό	Περιγραφή	Τιμή e.sybox mini ³	Υπόμνημα Εγκατάστασης
BK	Φωτεινότητα οθόνης	80%	
TK	Χρόνος ενεργοποίησης φωτισμού οθόνης	2 min	
LA	Γλώσσα	ENG	
SP	Πίεση setpoint [bar]	2,7	
RI	Στροφές ανά λεπτό στη χειροκίνητη λειτουργία [rpm]	3200	
OD	Τυπολογία Εγκατάστασης	1 (Ακαμπτη)*	
RP	Μείωση πίεσης για επανεκκίνηση [bar]	0,3	
MS	Σύστημα μέτρησης	0 (Διεθνές)	

EK	Λειτουργία χαμηλής πίεσης στην αναρρόφηση	2	
PK	Όριο χαμηλής πίεσης στην αναρρόφηση [bar]	0,5	
TB	Χρόνος για εμπλοκή λόγω έλλειψης νερού [δευτ.]	15	
T1	Χρόνος χαμ. πίεσης (KIWA) [s]	8	
T2	Καθυστέρηση απενεργοποίησης [δευτ.]	30	
GP	Συντελεστής αναλογικής απόδοσης	0,5	
GI	Συντελεστής ολοκληρωμένης απόδοσης	1,2	
RM	Μέγιστη ταχύτητα	7000	
AE	Λειτουργία αντιμπλοκαρίσματος	1 (Ενεργοποιημένη)	
AF	Antifreeze	1 (Ενεργοποιημένη)	
PW	Τροποποίηση Password	0	
AY	Λειτουργία Anticycling AY	2 (SMART)	

*: στις συσκευές που προορίζονται για συγκεκριμένες αγορές, η τιμή του εργοστασίου του συστήματος μέτρησης MS μπορεί να είναι 1 (Αγγλοσαξονικό)

Πίνακας 10: Εργοστασιακές ρυθμίσεις

8 - ΕΙΔΙΚΕΣ ΕΓΚΑΤΑΣΤΑΣΕΙΣ

8.1 - Αναστολή της Αναρρόφησης

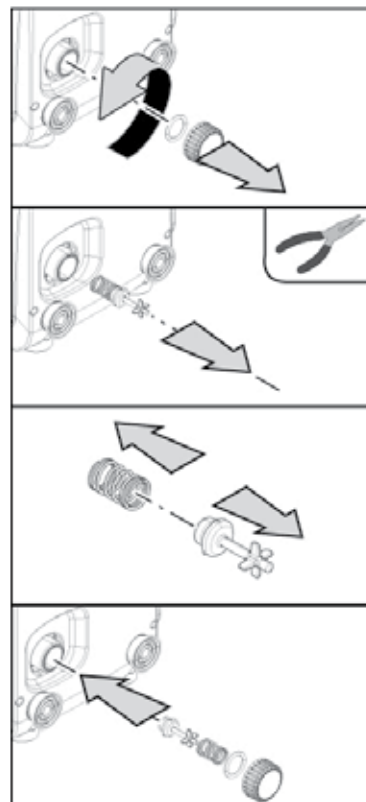
Το προϊόν κατασκευάζεται και παρέχεται με ικανότητα αυτόματης αναρρόφησης. Με αναφορά στην παρ. 4, το σύστημα είναι σε θέση να γεμίσει και συνεπώς να λειτουργεί με οποιαδήποτε προεπιλεγμένη διαμόρφωση εγκατάστασης: ανάντη ή κατόντη. Υπάρχουν ωστόσο περιπτώσεις όπου η ικανότητα αυτόματης αναρρόφησης δεν είναι απαραίτητη, ή ζώνες όπου απαγορεύεται η λειτουργία αντλιών αυτόματης αναρρόφησης. Κατά την

πλήρωση, η αντλία υποχρεώνει μέρος του νερού που είναι ήδη υπό πίεση να επιστρέψει στο τμήμα αναρρόφησης μέχρι να επιτευχθεί τιμή πίεσης στην παροχή, τέτοια που να μπορούμε να πούμε ότι το σύστημα είναι πλήρες. Σε αυτό το σημείο, το κανάλι ανακύκλωσης κλείνει αυτόματα. Αυτή η φάση επαναλαμβάνεται σε κάθε ενεργοποίηση, ακόμη και όταν η αντλία είναι πλήρης, μέχρι να επιτευχθεί η ίδια τιμή πίεσης κλεισίματος του καναλιού ανακύκλωσης (1 bar περίπου).

Όταν το νερό φτάσει στην ήδη πεπεισμένη αναρρόφησης του συστήματος (μέγιστο επιτρεπτό 2 bar) ή όταν η εγκατάσταση είναι πάντοτε κατάντη, είναι δυνατό (υποχρεωτικό όταν οι ρυθμίσεις ζώνης το επιβάλλουν) να εκτελέσετε αναγκαστικά το κλείσιμο του αγωγού ανακύκλωσης, χάνοντας την ικανότητα αυτόματης αναρρόφησης. Έτσι έχετε το πλεονέκτημα απαλοίφης του θορύβου του διαφράγματος του αγωγού με κάθε ενεργοποίηση του συστήματος.

Για το αναγκαστικό κλείσιμο του αγωγού αυτόματης αναρρόφησης, ακολουθήστε τα παρακάτω βήματα:

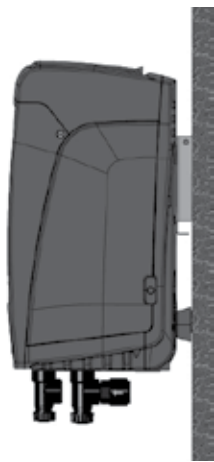
1. αποσυνδέστε την ηλεκτρική τροφοδοσία;
2. εκκενώστε το σύστημα (εάν δεν επιλέξετε να αναστείλετε την αναρρόφηση στην πρώτη εγκατάσταση);
3. βγάλτε την τάπα εκκένωσης στην όψη E, προσέχοντας να μην πέσει το παρέμβυσμα O-Ring (Σχήμα 18);
4. με τη βοήθεια μιας πένσας, βγάλτε το διάφραγμα από την έδρα του. Το διάφραγμα θα βγει μαζί με τον δακτύλιο O-Ring και το μεταλλικό ελατήριο με το οποίο είναι συναρμολογημένο;
5. αφαιρέστε το ελατήριο από το διάφραγμα. Εισάγετε ξανά στην έδρα του το διάφραγμα μαζί με τον σχετικό δακτύλιο O-Ring (πλευρά με δακτύλιο προς το εσωτερικό της αντλίας, στέλεχος με σταυροειδή πτερύγια προς τα έξω);
6. βιδώστε την τάπα αφού έχετε τοποθετήσει το μεταλλικό ελατήριο στο εσωτερικό της, έτσι ώστε να συμπιεστεί ανάμεσα στην τάπα και τα σταυροειδή πτερύγια του στελέχους του διαφράγματος. Κατά την επανατοποθέτηση της τάπας, φροντίστε ώστε ο σχετικός δακτύλιος O-ring να είναι πάντοτε σωστά τοποθετημένος;
7. φορτώστε την αντλία, συνδέστε το ηλεκτρικό ρεύμα, εκκινήστε το σύστημα.



Σχήμα 18

8.2 - Επίτοιχη εγκατάσταση

Το προϊόν αυτό είναι διαμορφωμένο έτσι ώστε να μπορεί να τοποθετηθεί σ' τοίχο, με τη χρήση του Kit αξεσουάρ της DAP, που διατίθεται ξεχωριστά. Η επίτοιχη εγκατάσταση γίνεται όπως φαίνεται στο Σχ. 19.



Σχήμα 19

9. ΣΥΝΤΗΡΗΣΗ



Πριν ξεκινήσετε οποιαδήποτε παρέμβαση στο σύστημα, αποσυνδέστε το ηλεκτρικό ρεύμα.

Το σύστημα είναι απαλλαγμένο από εργασίες τακτικής συντήρησης.

Ωστόσο, παρακάτω αναγράφονται οδηγίες για την εκτέλεση των εργασιών έκτακτης συντήρησης που ενδέχεται να απαιτηθούν σε ειδικές περιπτώσεις (π.χ. εκκένωση του συστήματος για αποθήκευση σε περίοδο αδράνειας).

9.1 - Πολυεργαλείο

Η DAB προμηθεύει στα παρελκόμενα του προϊόντος ένα μεταλλικό κλειδί εξαγωγικής διατομής (Εικ.20) που χρησιμεύει για να εκτελούνται στο σύστημα μερικές εργασίες έκτακτης συντήρησης ή που προβλέπονται κατά την εγκατάσταση.

Συγκεκριμένα, χρησιμοποιήστε το κλειδί για την εργασία προσανατολισμού του πάνελ διάδρασης που περιγράφεται στην παρ. 2.2.2 ή για να ανοίξετε το πορτάκι δίπλα στο πάνελ διάδρασης.

Αν χάσετε ή αν χαλάσει το κλειδί, μπορείτε να εκτελέσετε τις υπόψη εργασίες με ένα στάνταρ εξαγωγικό κλειδί των 2mm.



Σχήμα 20

9.2 - Εκκένωση του συστήματος

Όταν επιθυμείτε να εκκενώσετε το σύστημα από το νερό που περιέχει, προχωρήστε ως εξής:

1. αποσυνδέστε την ηλεκτρική τροφοδοσία;
2. ανοίξτε την πλησιέστερη παροχή εξόδου του συστήματος ώστε να αφαιρεθεί η πίεση από την εγκατάσταση και να εκκενωθεί το συντομότερο;
3. εάν υπάρχει βαλβίδα παρέμβασης αμέσως κατόπιν του συστήματος (συστήνεται να υπάρχει), κλείστε την ώστε να μην εκρεύσει η ποσότητα νερού στην εγκατάσταση ανάμεσα στο σύστημα και την πρώτη ανοικτή παροχή;
4. διακόψτε τον αγωγό εισόδου στο πλησιέστερο σημείο στο σύστημα (συστήνεται πάντοτε η χρήση βαλβίδας παρέμβασης αμέσως ανάντη του συστήματος) έτσι ώστε να μην εκκενωθεί και όλη η εγκατάσταση εισόδου;
5. αφαιρέστε την τάπα εκκένωσης (Εικ.1 όψη Ε για κατακόρυφη τοποθέτηση Εικ.1 Όψη C για οριζόντια τοποθέτηση) και αφήστε να εκρεύσει το νερό που βρίσκεται στο εσωτερικό (περίπου 1.5 λίτρα);
6. το νερό που είναι παγιδευμένο στην εγκατάσταση παροχής κατόπιν της ενσωματωμένης στο σύστημα ανεπίστροφης βαλβίδας, μπορεί να εκρεύσει κατά την αποσύνδεση του ίδιου του συστήματος, ή αφαιρώντας την τάπα από τη δεύτερη παροχή (εάν δεν χρησιμοποιείται).

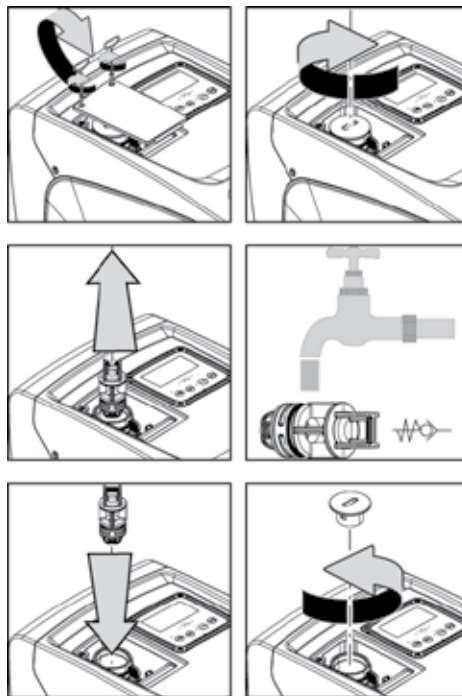


Παρότι παραμένει ουσιαστικά κενό, το σύστημα δεν κατορθώνει να εξάγει όλο το νερό που περιέχει. Κατά το χειρισμό του συστήματος μετά την εκκένωση, είναι πιθανό μικρές ποσότητες νερού να εκρεύσουν από το σύστημα.

9.3 - Ανεπίστροφη βαλβίδα

Το σύστημα διαθέτει μια ενσωματωμένη ανεπίστροφη βαλβίδα που είναι απαραίτητη για τη σωστή λειτουργία του. Η παρουσία στερεών σωμάτων ή άμμου στο νερό μπορεί να προκαλέσει δυσλειτουργία της βαλβίδας και συνεπώς του συστήματος. Παρότι συστήνεται η χρήση καθαρού νερού και ενδεχομένως η τοποθέτηση φίλτρων στην είσοδο, εάν διαπιστώσετε ανώμαλη λειτουργία της ανεπίστροφης βαλβίδας, αυτή μπορεί να εξαχθεί από το σύστημα και να καθαριστεί ή και να αντικατασταθεί ως εξής:

1. Αφαιρέστε το πορτάκι πρόσβασης στο διαμέρισμα έκτακτης συντήρησης (Εικ.1 Όψη F) ελευθερώνοντας τις δύο βίδες με το βοηθητικό εργαλείο. Συνιστάται να μην αφαιρέσετε τελείως τις βίδες ώστε να τις χρησιμοποιήσετε για να βγάλετε το πορτάκι. Αφού αφαιρέσετε το πορτάκι, προσέξτε να μην πέσουν οι βίδες μέσα στο σύστημα (Εικ.21).
2. Χρησιμοποιώντας ένα καταβίδι αφαιρέστε την τάπα 1"1/4 ώστε να έχετε πρόσβαση στη βαλβίδα αντεπιστροφής (Εικ.21).
3. χρησιμοποιώντας μια πένσα, χωρίς να την περιστρέψετε, αφαιρέστε τη φύσιγγα της βαλβίδας αντεπιστροφής πιάνοντάς την από το λαμάκι που υπάρχει για αυτό το σκοπό (Εικ.21): η εργασία αυτή μπορεί να απαιτεί λίγη δύναμη.
4. καθαρίστε τη βαλβίδα σε τρεχούμενο νερό, βεβαιωθείτε πως δεν είναι χαλασμένη και αντικαταστήστε την αν χρειάζεται.
5. ξαναβάλτε τη φύσιγγα στην έδρα της: η εργασία απαιτεί λίγη δύναμη για τη συμπίεση των 2 παρεμβυσμάτων O-Ring (Εικ.21).
6. Βιδώστε τέρμα την τάπα 1"1/4: αν δεν είναι αρκετά πιεσμένη στην έδρα της η φύσιγγα, θα πάει στην θέση της βιδώνοντας την τάπα (Εικ.21).
7. Ξαναβάλτε το πορτάκι και σφσιζτε τις 2 βίδες (Εικ.21).



Σχήμα 21



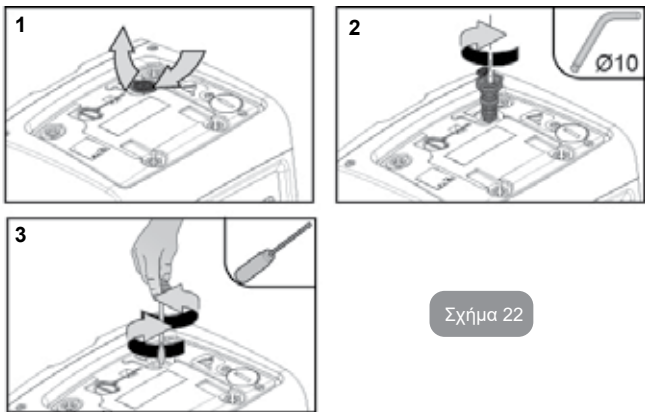
Εάν κατά τις εργασίες συντήρησης της ανεπίστροφης βαλβίδας χαθεί ή χαλάσει ένας ή περισσότεροι δακτύλιοι O-Ring, αυτοί θα πρέπει να αντικατασταθούν. Διαφορετικά το σύστημα δεν μπορεί να λειτουργήσει σωστά.

9.4 - Στροφαλοφόρος άξονας

Ο ηλεκτρονικός έλεγχος του συστήματος διασφαλίζει εκκινήσεις χωρίς τραντάγματα, προς αποφυγή υπερβολικών απαιτήσεων από τα μηχανικά μέσα, και συνεπώς προς επιμήκυνση της διάρκειας ζωής του προϊόντος. Αυτό το χαρακτηριστικό, σε εξαιρετικές περιπτώσεις, θα μπορούσε να

προκαλέσει πρόβλημα στην εκκίνηση της ηλεκτροκίνητης αντλίας: μετά από διάστημα αδράνειας, ενδεχομένως με εκκένωση του συστήματος, τα άλατα που είναι διαλυμένα στο νερό ενδέχεται να προκαλέσουν ίζημα ανάμεσα στο περιστρεφόμενο τμήμα (στροφαλοφόρος άξονας) και το σταθερό τμήμα της ηλεκτροκίνητης αντλίας, αυξάνοντας έτσι την αντίσταση στην εκκίνηση. Σε αυτή την περίπτωση ενδέχεται να αρκεί να βοηθήσετε χειροκίνητα τον στροφαλοφόρο άξονα να ξεκολλήσει από τα ιζήματα. Σε αυτό το σύστημα η λειτουργία είναι δυνατή έχοντας διασφαλίσει την πρόσβαση στον στροφαλοφόρο άξονα από έξω, και έχοντας προβλέψει ένα ίχνος αντίστασης στο άκρο του ίδιου του στροφαλοφόρου άξονα. Προχωρήστε ως εξής:

1. Αφαιρέστε το καπάκι από το διαμέρισμα συντήρησης (Εικ.1 Όψη Α).
2. Σηκώστε το λαστιχένιο κάλυμμα της τάπας προσπέλασης στο στροφαλοφόρο (Εικ. 22).
3. Χρησιμοποιώντας ένα εξαγωνικό κλειδί 10mm, αφαιρέστε την τάπα πρόσβασης στο στροφαλοφόρο (Εικ. 22).
4. Περάστε ένα ίσιο κατσαβίδι στην εγκοπή του στροφαλοφόρου και μεταποτίστε τον προς τις δύο φορές περιστροφής (Εικ. 22).
5. Αν είναι ελεύθερη η περιστροφή, μπορεί να τεθεί σε λειτουργία, αφού ξαναβάλετε στην θέση τους την τάπα και το καπάκι που αφαιρέσατε.
6. Αν το εμπόδιο περιστροφής δεν αφαιρείται με το χέρι, επικοινωνήστε με το Σέρβις.

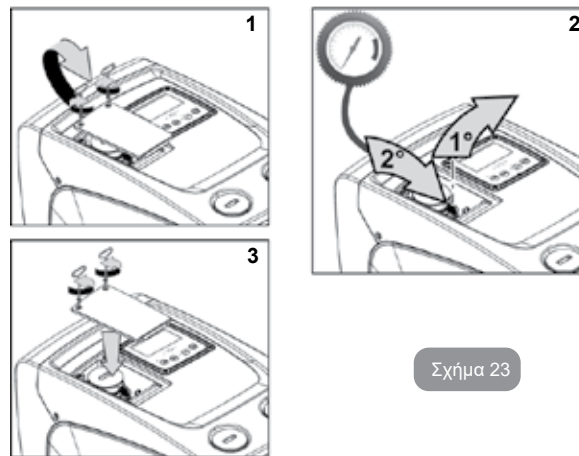


Σχήμα 22

9.5 - Δοχείο Διαστολής

Δείτε την παράγραφο 1.2 για τις ενέργειες ελέγχου και ρύθμισης της πίεσης του αέρα στο δοχείο διαστολής και για την αντικατάστασή του σε περίπτωση θραύσης. Για την προσπέλαση στη βαλβίδα του δοχείου διαστολής, ακολουθήστε την εξής διαδικασία:

1. Αφαιρέστε το πορτάκι πρόσβασης στο διαμέρισμα έκτακτης συντήρησης (Εικ. 1 Όψη F) ελευθερώνοντας τις 2 βίδες με το βοηθητικό εργαλείο. Συνιστάται να μην αφαιρέσετε τελείως τις βίδες ώστε να τις χρησιμοποιήσετε για να βγάλετε το πορτάκι. Αφού αφαιρέσετε το πορτάκι, προσέξτε να μην πέσουν οι βίδες μέσα στο σύστημα (Εικ. προς καταχώρηση (Εικ. 23).
2. Αφαιρέστε το λαστιχένιο κάλυμμα από τη βαλβίδα του δοχείου διαστολής (Εικ. 23).
3. ενεργήστε στη βαλβίδα ακολουθώντας τις οδηγίες της παραγράφου 1.2 (Εικ. 23).
4. Ξαναβάλτε το λαστιχένιο κάλυμμα (Εικ. 23).
5. Ξαναβάλτε το πορτάκι και συσφίξτε τις 2 βίδες (Εικ. 23).



Σχήμα 23

10 - ΕΠΙΛΥΣΗ ΠΡΟΒΛΗΜΑΤΩΝ



Πριν ξεκινήσετε την αναζήτηση βλαβών, θα πρέπει να διακόψετε την ηλεκτρική σύνδεση της αντλίας (βγάλτε το βύσμα από την πρίζα).

Επίλυση συνηθισμένων προβλημάτων

Ανωμαλία	LED	Πιθανές Αιτίες	Λύσεις
Η αντλία δεν ξεκινά.	Κόκκινο: σβηστό Λευκό: σβηστό Μπλε: σβηστό	Έλλειψη ηλεκτρικής τροφοδοσίας.	Ελέγξτε ότι υπάρχει τάση στην πρίζα και εισάγετε ξανά το βύσμα.
Η αντλία δεν ξεκινά.	Κόκκινο: αναμμένο Λευκό: αναμμένο Μπλε: σβηστό	Εμπλοκή στροφαλοφόρου.	Δείτε παράγραφο 10.4 (συντήρηση στροφαλοφόρου άξονα).
Η αντλία δεν ξεκινά.	Κόκκινο: σβηστό Λευκό: αναμμένο Μπλε: σβηστό	Παροχή σε υψηλότερο επίπεδο από αυτό που αντιστοιχεί στην πίεση επανεκκίνησης του συστήματος (παρ.3.2).	Αυξήστε την τιμή πίεσης επανεκκίνησης του συστήματος, αυξάνοντας το SP ή μειώνοντας το RP.
Η αντλία δεν σταματά.	Κόκκινο: σβηστό Λευκό: αναμμένο Μπλε: σβηστό	<ol style="list-style-type: none"> Απώλεια στην εγκατάσταση. Εμπόδιο στην πτερωτή ή σε υδραυλικό εξάρτημα. Είσοδος αέρα στις σωληνώσεις εισόδου. Βλάβη αισθητήρα ροής 	<p>Ελέγξτε την εγκατάσταση, εντοπίστε την απώλεια και διορθώστε την. Αποσυναρμολογήστε το σύστημα και αφαιρέστε τις εμφράξεις (τεχνική εξυπηρέτησης).</p> <p>Ελέγξτε τον αγωγό εισόδου, εντοπίστε την αιτία εισόδου αέρα και διορθώστε την. Επικοινωνήστε με το κέντρο εξυπηρέτησης.</p>

Ανεπαρκής παροχή	Κόκκινο: σβηστό Λευκό: αναμμένο Μπλε: σβηστό	<ol style="list-style-type: none"> Πολύ μεγάλο βάθος αναρρόφησης. Εμπόδιο στον αγωγό αναρρόφησης ή ανεπαρκής διάμετρος. Εμπόδιο στην πτερωτή ή σε υδραυλικό εξάρτημα. 	<ol style="list-style-type: none"> αναρρόφησης μειώνονται οι υδραυλικές επιδόσεις του προϊόντος. Ελέγξτε εάν το βάθος αναρρόφησης μπορεί να μειωθεί. Χρησιμοποιήστε αγωγό αναρρόφησης μεγαλύτερης διαμέτρου (αλλά όχι μικρότερης από 1"). Ελέγξτε τον αγωγό αναρρόφησης, εντοπίστε την αιτία του τεμαχισμού (εμπόδιο, απότομη καμπύλη, αντίθετο τέντωμα, κτλ.) και διορθώστε την. Αποσυναρμολογήστε το σύστημα και αφαιρέστε τις εμφράξεις (τεχνική εξυπηρέτησης).
Η αντλία ξεκινά χωρίς αίτημα παροχής	Κόκκινο: σβηστό Λευκό: αναμμένο Μπλε: σβηστό	<ol style="list-style-type: none"> Απώλεια στην εγκατάσταση. Ελαττωματική ανεπίστροφη βαλβίδα. 	<ol style="list-style-type: none"> Ελέγξτε την εγκατάσταση, εντοπίστε την απώλεια και διορθώστε την. Συντηρήστε την Ανεπίστροφη Βαλβίδα όπως περιγράφεται στην παρ. 9.3.
Η πίεση του νερού στο άνοιγμα της παροχής δεν είναι άμεση.	Κόκκινο: σβηστό Λευκό: αναμμένο Μπλε: σβηστό	Κενό δοχείο διαστολής (ανεπαρκής πίεση αέρα), ή σπασμένη μεμβράνη.	Ελέγξτε την πίεση του αέρα στο δοχείο διαστολής. Εάν κατά τον έλεγχο βγαίνει νερό, το δοχείο έχει σπάσει: υπηρεσία εξυπηρέτησης. Εναλλακτικά αποκαταστήστε την πίεση του αέρα σύμφωνα με τον τύπο (παρ. 1.2).
Με το άνοιγμα της παροχής η ροή ηδενίζεται πριν ξεκινήσει η αντλία	Κόκκινο: σβηστό Λευκό: αναμμένο Μπλε: σβηστό	Πίεση αέρα στο δοχείο διαστολής μεγαλύτερη από την πίεση εκκίνησης του συστήματος.	Ρυθμίστε την πίεση του δοχείο διαστολής ή διαμορφώστε τις παραμέτρους SP ή και RP έτσι ώστε να πληρούν τον τύπο (παρ. 1.2).

Η οθόνη γράφει BL	Κόκκινο: αναμμένο Λευκό: αναμμένο Μπλε: σβηστό	1. Έλλειψη νερού. 2. Η αντλία δεν έχει γεμίσει. 3. Το setpoint δεν επιτυγχάνεται με την τιμή RM που έχει οριστεί	1-2. Γεμίστε την αντλία και ελέγξτε ότι δεν υπάρχει αέρας στη σωλήνωση. Ελέγξτε ότι δεν παρεμποδίζεται η αναρρόφηση ή τα τυχόν φίλτρα. 3. Ορίστε τιμή RM που να επιτρέπει την επίτευξη του setpoint
Η οθόνη γράφει BP1	Κόκκινο: αναμμένο Λευκό: αναμμένο Μπλε: σβηστό	1. Αισθητήρας πίεσης σε βλάβη.	1. Επικοινωνήστε με το κέντρο εξυπηρέτησης.
Η οθόνη δείχνει BP2	Κόκκινο: αναμμένο Λευκό: αναμμένο Μπλε: σβηστό	1. Χαλασμένος αισθητήρας πίεσης..	1. Επικοινωνήστε με το κέντρο τεχνικής εξυπηρέτησης (Σέρβις).
Η οθόνη γράφει OC	Κόκκινο: αναμμένο Λευκό: αναμμένο Μπλε: σβηστό	1. Υπερβολική απορρόφηση 2. Εμπλοκή αντλίας.	1. Υπερβολικά πυκνό υγρό. Μη χρησιμοποιείται την αντλία για υγρά εκτός του νερού. 2. Επικοινωνήστε με το κέντρο εξυπηρέτησης.
Η οθόνη γράφει PB	Κόκκινο: αναμμένο Λευκό: αναμμένο Μπλε: σβηστό	1. Χαμηλή τάση τροφοδότησης. 2. Υπερβολική πτώση τάσης στη γραμμή.	1. Ελέγξτε ότι υπάρχει σωστή τάση στη γραμμή. 2. Ελέγξτε τη διατομή των καλωδίων τροφοδοσίας.

11 - ΕΝΗΜΕΡΩΣΗ ΤΟΥ FIRMWARE

Η ενημέρωση του firmware μπορεί να γίνει μέσω του D-Connect Box, με ασύρματη επικοινωνία. Για να εκτελέσετε την ενημέρωση, συμβουλευτείτε το εγχειρίδιο του D-Connect Box.

12 - ΔΙΑΘΕΣΗ

Το προϊόν αυτό ή μέρη αυτού θα πρέπει να διατίθενται με σεβασμό προς το περιβάλλον και σύμφωνα με τους τοπικούς κανονισμούς των

περιβαλλοντικών προτύπων. Χρησιμοποιείται τα τοπικά δημόσια ή ιδιωτικά συστήματα συλλογής απορριμμάτων.

13 - ΕΓΓΥΗΣΗ

Οποιαδήποτε χρήση ελαττωματικού υλικού και οποιοδήποτε ελάττωμα κατασκευής της συσκευής απαλείφεται κατά τη διάρκεια της περιόδου εγγύησης που προβλέπεται από την ισχύουσα νομοθεσία του κράτους αγοράς του προϊόντος μέσω, κατ' επιλογή μας, επισκευής ή αντικατάστασης.

Η εγγύηση καλύπτει όλα τα ουσιώδη ελαττώματα που αποδίδονται σε κατασκευαστικά ελαττώματα ή ελαττώματα υλικών σε περίπτωση που το προϊόν έχει χρησιμοποιηθεί με σωστό τρόπο και σύμφωνα με τις οδηγίες.

Η εγγύηση καταπίπτει στις παρακάτω περιπτώσεις:

- προσπάθειες επισκευής της συσκευής,
- τεχνικές τροποποιήσεις της συσκευής,
- χρήση μη αυθεντικών ανταλλακτικών,
- παραβίαση,
- ακατάλληλη χρήση, π.χ. βιομηχανική χρήση.

Εξαιρούνται από την εγγύηση:

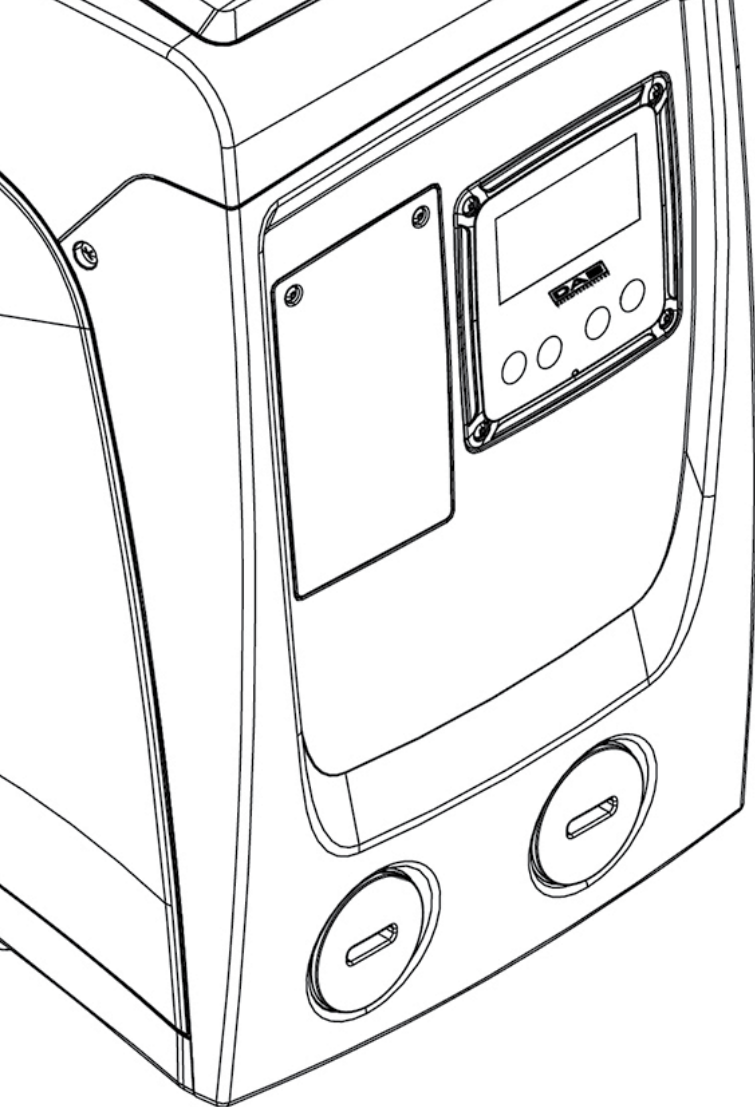
- αναλώσιμα.

Σε περίπτωση αιτήματος χρήσης της εγγύησης, απευθυνθείτε σε εξουσιοδοτημένο κέντρο τεχνικής εξυπηρέτησης με την απόδειξη αγοράς του προϊόντος.

ÍNDICE

Leyenda	368		
Advertencias	368		
Responsabilidad	369		
1. Generalidades	369		
1.1 Descripción del inverter integrado	370	5.1.14 VE: Visualización de la versión	386
1.2 Vaso de expansión integrado	370	5.1.15 FF: Visualización fallos y advertencias (historial)	386
1.3 Características técnicas	371	5.2 Menú Monitor	386
2. Instalación	372	5.2.1 CT: Contraste de la pantalla	386
2.1 Configuración vertical	372	5.2.2 BK: Luminosidad de la pantalla	386
2.1.1 Conexiones hidráulicas	373	5.2.3 TK: Tiempo de encendido retroiluminación	386
2.1.2 Operaciones de llenado - Instalación sobre y bajo el nivel del agua	374	5.2.4 LA: Idioma	386
2.2 Configuración horizontal	374	5.2.5 TE: Visualización de la temperatura del disipador	386
2.2.1 Conexiones hidráulicas	375	5.3 Menú Setpoint	386
2.2.2 Orientación del Panel de Interfaz	375	5.3.1 SP: Configuración de la presión de setpoint	387
2.2.3 Operaciones de llenado - Instalación sobre y bajo el nivel del agua	376	5.4 Menú Manual	387
3. Puesta en funcionamiento	376	5.4.1 Estado	387
3.1 Conexiones eléctricas	376	5.4.2 RI: Configuración velocidad	387
3.2 Configuración del inverter integrado	377	5.4.3 VP: Visualización de la presión	387
3.3 Cebado	378	5.4.4 VF: Visualización del flujo	387
4. Teclado y pantalla	379	5.4.5 PO: Visualización de la potencia suministrada	387
4.1 Acceso directo con combinación de botones	380	5.4.6 C1: Visualización de la corriente de fase	387
4.2 Acceso por nombre mediante el menú desplegable	383	5.4.7 RS: Visualización de la velocidad de rotación	387
4.3 Estructura de las páginas de menú	383	5.4.8 SV: Tensión de alimentación	387
4.4 Bloqueo de la configuración de los parámetros mediante Contraseña	384	5.4.9 SR: Rango de alimentación	388
4.5 Habilitación inhabilitación del motor	384	5.4.10 TE: Visualización de la temperatura del disipador	388
5. Significado de cada parámetro	385	5.5 Menú Instalador	388
5.1 Menú Usuario	385	5.5.1 RP: Configuración de la disminución de presión por reencendido	388
5.1.1 Estado	385	5.5.2 OD: Tipo de instalación	388
5.1.2 RS: Visualización de la velocidad de rotación	385	5.5.3 MS: Sistema de medición	388
5.1.3 VP: Visualización de la presión	385	5.5.4 AS: Asociación de dispositivos	388
5.1.4 VF: Visualización del flujo	385	5.5.5 EK: Configuración de la función de baja presión en aspiración	389
5.1.5 PO: Visualización de la potencia absorbida	385	5.5.6 PK: Umbral de baja presión en aspiración	389
5.1.6 C1: Visualización de la corriente de fase	385	5.5.7 T1: Retraso de baja presión (función de detección de baja presión en aspiración)	389
5.1.7 SV: Tensión de alimentación	385	5.6 Menú Asistencia Técnica	390
5.1.8 SR: Rango de alimentación	385	5.6.1 TB: Menú Asistencia Técnica	390
5.1.9 TE: Visualización de la temperatura del disipador	385	5.6.2 T2: Retardo de apagado	390
5.1.10 PKm: Presión medida en aspiración	385	5.6.3 GP: Retardo de apagado	390
5.1.11 Horas de funcionamiento y número de arranques	385	5.6.4 GI: Retardo de apagado	390
5.1.12 PI: Histograma de la potencia	385	5.6.5 RM: Retardo de apagado	390
5.1.13 Flujo suministrado	386	5.6.6 AY: Anti Cycling	390
		5.6.7 AE: Habilitación de la función antibloqueo	390
		5.6.8 AF: Habilitación de la función anticongelante	391
		5.7 Configuración de la detección de baja presión en aspiración	391
		5.8 RF: Reajuste de los fallos y de las advertencias	391
		5.8.1 PW: Modificación de la contraseña	391
		6. Sistemas de protección	391
		6.1 Descripción de los bloqueos	392

6.1.1 "BL" Anti Dry-Run (Protección contra el funcionamiento en seco)	392
6.1.2 Anti-Cycling (Protección contra los ciclos continuos sin demanda del elemento de servicio)	392
6.1.3 Anticongelante (Protección contra la congelación del agua en el sistema)	393
6.1.4 "BP1" Bloqueo por avería en el sensor de presión en envío	393
6.1.5 "PB2" Bloqueo por avería en el sensor de presión en aspiración	393
6.1.6 "PB" Bloqueo por tensión de alimentación no conforme a las especificaciones	393
6.1.7 "SC" Bloqueo por cortocircuito entre las fases del motor	393
6.2 Reajuste manual de las condiciones de error	393
6.3 Reajuste manual de las condiciones de error	393
7. Reajuste y configuraciones de fábrica	394
7.1 Reajuste general del sistema	394
7.2 Configuraciones de fábrica	394
7.3 Reajuste de las configuraciones de fábrica	394
8. Instalaciones especiales	395
8.1 Inhibición de la Autoaspiración	395
8.2 Instalación de pared	396
9. Mantenimiento	396
9.1 Herramienta adicional	396
9.2 Vaciado del sistema	397
9.3 Válvula antirretorno	397
9.4 Eje motor	398
9.5 Vaso de expansión	399
10. Solución de los problemas	399
11. Actualización del firmware	400
12. Desguace	400
13. Garantía	401



LEYENDA

En el manual se han utilizado los siguientes símbolos:



SITUACIÓN DE PELIGRO GENERAL. El incumplimiento de las instrucciones siguientes puede causar daños a las personas y a las cosas.



SITUACIÓN DE PELIGRO DE DESCARGA ELÉCTRICA. El incumplimiento de las instrucciones siguientes puede causar una situación de grave riesgo para la seguridad personal.



Notas e información general.

ADVERTENCIAS

Este manual se refiere a los productos e.sybox mini³.



Antes de proceder con la instalación, lea detenidamente esta documentación.

La instalación y el funcionamiento deberán ser llevados a cabo de acuerdo con las normas de seguridad del país de instalación del producto. Todas las operaciones deberán ser realizadas correctamente.

El incumplimiento de las normas de seguridad, además de ser peligroso para las personas y dañar los equipos, provoca la caducidad de la garantía.



Los productos del ámbito de la presente exposición entran en la tipología de aparatos profesionales y pertenecen a la clase de aislamiento 1.



Personal especializado

Las conexiones eléctricas e hidráulicas deben ser realizadas por personal cualificado y que posea los requisitos técnicos indicados por las normas de seguridad en el país de instalación del producto. Se define personal cualificado las personas que por su formación, experiencia, instrucción y conocimientos de las normas respectivas, prescripciones y disposiciones para la prevención de accidentes y sobre las condiciones de trabajo, están

autorizadas por el jefe de la seguridad del sistema a realizar cualquier trabajo que sea necesario y que, durante dicho trabajo, logre darse cuenta y evitar cualquier tipo de peligro. (Definición de personal técnico IEC 364).



El instalador deberá asegurarse de que la instalación de alimentación eléctrica esté equipada con un sistema eficiente de puesta a tierra según las normativas vigentes.



Para mejorar la inmunidad al posible ruido emitido hacia otros aparatos se recomienda utilizar conductos eléctricos separados para la alimentación del inversor.



Este aparato puede ser utilizado por niños mayores de 8 años y personas con alguna discapacidad física, sensorial o mental o sin experiencia y/o conocimientos previos, siempre y cuando estén supervisados y/o instruidos sobre el uso seguro de la unidad y los riesgos que conlleva. Los niños no deben jugar con el aparato. La limpieza y el mantenimiento a realizar por el usuario podrá ser llevado a cabo por niños siempre y cuando estén vigilados.



Seguridad

El uso está permitido únicamente si la instalación eléctrica está caracterizada por medidas de seguridad según las Normativas vigentes en el país de instalación del producto (en Italia CEI 64/2).



Líquidos bombeados

La máquina ha sido diseñada y fabricada para bombear agua sin sustancias explosivas ni partículas sólidas, ni fibras, con una densidad equivalente a 1.000 kg/m³ y una viscosidad cinemática de 1 mm²/s y líquidos químicamente no agresivos.



El cable de alimentación no debe utilizarse nunca para transportar o desplazar la bomba.



Nunca desenchufe la bomba del tomacorriente tirando del cable.



Si el cable de alimentación estuviera averiado, hágalo sustituir por el fabricante o por el servicio de asistencia técnica autorizado, con la finalidad de prevenir riesgos.

El incumplimiento de las advertencias podría crear situaciones peligrosas para las personas o bienes y la garantía perdería su validez.

RESPONSABILIDAD



El fabricante no se asume ninguna responsabilidad por el funcionamiento incorrecto de las electrobombas o por daños que las mismas podrían provocar si dichas electrobombas fueran alteradas, modificadas y/o hechas funcionar fuera del rango de trabajo aconsejado o contrariamente a las demás disposiciones contenidas en este manual. Además, no se asume ninguna responsabilidad por las posibles inexactitudes contenidas en este manual de instrucciones, si las mismas fueran debidas a errores de impresión o de transcripción. El fabricante se reserva el derecho de realizar a los productos las modificaciones que considere necesarias o útiles, sin perjudicar sus características esenciales.

1- GENERALIDADES

El producto es un sistema integrado compuesto por una electrobomba centrífuga tipo multicelular autoaspirante, un circuito electrónico que la gobierna y un vaso de expansión. La refrigeración del motor por agua y no por aire asegura menos ruido del sistema y la posibilidad de colocarlo en espacios no ventilados.

Aplicaciones

Instalaciones de abastecimiento y presurización de agua para uso doméstico o industrial. Externamente, el producto se presenta como un paralelepípedo que se desarrolla en 6 caras, como se muestra en la Fig. 1.

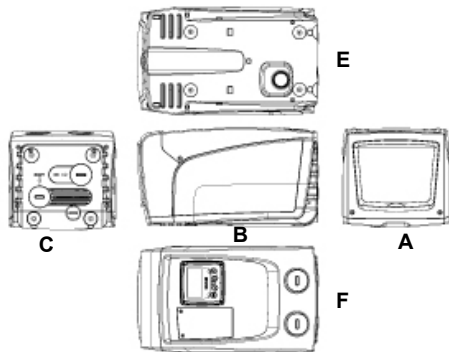


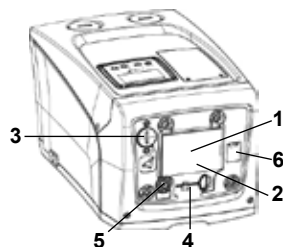
Figura 1

Cara A: una tapa para acceder al Alojamiento Técnico.



Figura 2

En el interior del alojamiento técnico se encuentran los siguientes elementos (véase la Fig. 3):



1. Guía Rápida;
2. Placa datos técnicos;
3. Tapón de llenado (solo para la configuración vertical);
4. Herramienta opcional;
5. Eje motor;
6. QR-code

Figura 3

Cara B: Un pasacables de goma permite la salida del cable de alimentación que debe conectarse a la red eléctrica.

Cara C: la 4 roscas de latón sirven para los 4 pies de apoyo en caso de instalación vertical. Los 2 tapones roscados de 1" pueden quitarse para realizar las conexiones hacia el sistema, según la configuración de instalación que se desea realizar. Si fuera necesario, conecte la tubería de alimentación de agua (pozo, tanque, etc.) a la conexión con la indicación "IN" y la tubería de impulsión a la conexión con la indicación "OUT". También hay una rejilla para la ventilación. El tapón de 3/8" permite el vaciado del sistema en caso de instalación horizontal. Además, está presente una rejilla para la ventilación.

Cara E: las 4 roscas de latón sirven para los 4 pies de apoyo en caso de instalación horizontal. El tapón de 1" tiene la función principal de vaciar el sistema, en caso de instalación vertical.

Sono inoltre presenti 2 griglie per l'aerazione.

Faccia F: como indica la etiqueta que debe quitarse, el tapón de 1" en correspondencia con el mensaje "IN" en la cara C tiene una doble función: en caso de instalación horizontal, la boca cerrada por el tapón tiene la función de boca de llenado del sistema (véase en el apartado siguiente "operación de llenado", apdo. 2.2.3); en el caso de instalación vertical, la misma boca puede tener la función de conexión hidráulica de entrada (al igual que aquella indicada con "IN" en la cara C y como alternativa a la misma). El otro tapón de 1" da acceso a una segunda conexión de envío que puede utilizarse al mismo tiempo o de forma alternativa a la indicada con "OUT" en la cara C. El panel de interfaz usuario está compuesto por una pantalla y un teclado que tiene la función de configurar el sistema, interrogar su estado y comunicar posibles alarmas. La puerta cerrada con 2 tornillos da acceso a un hueco para el mantenimiento extraordinario: limpieza de la válvula de no retorno y restablecimiento de la presión de precarga del depósito.

El sistema se puede instalar en 2 configuraciones diferentes: horizontal (Fig. 4) o vertical (Fig. 5).

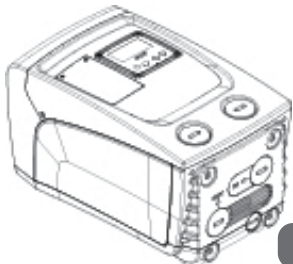


Figura 4



Figura 5

1.1 Descripción del inverter integrado

El control electrónico integrado en el sistema es por Inverter y utiliza sensores de flujo, de presión y de temperatura, también estos integrados en el sistema.

Mediante estos sensores el sistema se enciende y se apaga automáticamente según las necesidades del elemento de servicio y logra detectar las condiciones de fallo de funcionamiento, prevenirlas y señalarlas.

El control mediante Inverter asegura varias funciones, las más importantes de ellas, para los sistemas de bombeo, son el mantenimiento de un valor de presión constante en la impulsión y el ahorro de energía.

- El inverter logra mantener constante la presión de un circuito hidráulico modificando la velocidad de rotación de la electrobomba. Con el funcionamiento sin inverter la electrobomba no logra modular y, al aumentar el caudal requerido, la presión disminuye obligatoriamente o viceversa; de esta manera se obtienen presiones muy altas con bajos caudales o presiones muy bajas al aumentar la demanda de caudal.
- Modificando la velocidad de rotación en función de la demanda instantánea del elemento de servicio, el inverter limita la potencia de la electrobomba y aquella mínima necesaria para garantizar la demanda. Por el contrario, el funcionamiento sin inverter prevé el funcionamiento de la electrobomba siempre y únicamente con la potencia máxima.

Para la configuración de los parámetros, ver los capítulos 4-5.

1.2 Vaso de expansión integrado

El sistema incorpora un vaso de expansión integrado de 1 litro. Las funciones principales del vaso de expansión son:

- hacer que el sistema sea elástico, con la finalidad de protegerlo contra los golpes de ariete;
- garantizar una reserva de agua que, en el caso de fugas pequeñas, mantenga la presión en la instalación por más tiempo y prolongue los reencendidos inútiles del sistema que, en caso contrario, serían continuos;
- al abrirse un elemento de servicio, asegurar la presión del agua durante esos segundos que el sistema emplea encendiéndose para alcanzar la velocidad de rotación correcta.

El vaso de expansión integrado no tiene la función de asegurar una reserva de agua que disminuya las activaciones del sistema (demandas del

elemento de servicio, no por una pérdida en la instalación). En la instalación se puede añadir un vaso de expansión con la capacidad deseada conectándolo a un punto de la instalación de impulsión (no de aspiración). En el caso de instalación horizontal es posible conectarse a la boca de impulsión no utilizada. Para elegir el depósito, tenga en cuenta que la cantidad de agua suministrada también dependerá de los parámetros SP y RP configurables en el sistema (apdos. 4-5).

El vaso de expansión está precargado con aire bajo presión a través de la válvula accible desde el hueco para el mantenimiento extraordinario (Fig. 1, Cara F).

El valor de precarga con el que el fabricante suministra el vaso de expansión depende de los parámetros SP y RP configurables por defecto y satisface la siguiente relación:

Pair = SP – RP – 0.7 bar Donde:

- Pair = valor de la presión de aire en bar
- SP = Set Point (5.3.1) en bar
- RP = Reducción de la presión para el reencendido (5.5.1) en bar

Por consiguiente, sale de fábrica: Pair = 3 – 0.3 – 0.7 = 2.0 bar

Si en los parámetros SP y/o RP se configuraran diferentes valores, actúe sobre la válvula del vaso de expansión eliminando o introduciendo aire hasta satisfacer nuevamente la relación antedicha (ej.: SP=2.0bar; RP=0.3bar; eliminar aire del vaso de expansión hasta alcanzar la presión de 1.0 bar en la válvula).



El incumplimiento de la relación antes configurada podría provocar fallos en el sistema o la rotura precoz de la membrana del interior del vaso de expansión.



A causa de la capacidad del vaso de expansión de tan solo 1 litro, el control de la presión de aire debe hacerse activando muy rápido el manómetro: en pequeños volúmenes, incluso la pérdida de una cantidad limitada de aire podría provocar una caída de presión importante. La calidad del vaso de expansión asegura el mantenimiento del valor configurado de presión de aire; realice el control únicamente cuando deba regular o si usted está seguro de un fallo de funcionamiento.



El control y/o restablecimiento de la presión de aire deben realizarse con la instalación de impulsión despresurizada: desconecte la bomba de la alimentación y abra la salida más cercana a la bomba, manteniéndola abierta hasta que no salga más agua.



La estructura especial del vaso de expansión asegura la calidad y la duración especialmente de la membrana que es el componente más expuesto a desgaste en este tipo de componente. Sin embargo, en caso de rotura, habrá que sustituir todo el vaso de expansión, lo cual deberá ser llevado a cabo por personal autorizado.

1.3 Características técnicas

Argumento	Parámetro	e.sybox mini ³		
		1x220-240 V	1x230 V	1x110-127 V
ALIMENTACIÓN ELÉCTRICA	Tensión*	1x220-240 V	1x230 V	1x110-127 V
	Frecuencia	50/60 Hz		
	Potencia máxima	850 W		
	Corriente de dispersión hacia tierra	<2 mA		
CARACTERÍSTICAS DE CONSTRUCCIÓN	Dimensiones de volumen	445x262x242 mm sin pies de apoyo		
	Peso en vacío (embalaje no incluido)	14 kg / 30,8 lb		
	Clase de protección	IP x4		
	Clase de aislamiento del motor	F		
PRESTACIONES HIDRÁULICAS	Prevalencia máxima	55 m / 180 ft		
	Caudal máximo	80 l/min / 21 U.S. GPM		
	Cebadura	<5min a 8m / 26 ft		
	Máxima presión de funcionamiento	7.5 bar / 109 psi		

CONDICIONES DE FUNCIONAMIENTO	Temperatura Máx del líquido	40 °C / 104 °F
	Temperatura Máx ambiente	50 °C / 122 °F
	Temperatura ambiente de almacén	-10÷60 °C / 14÷140 °F
FUNCIONES Y PROTECCIONES	Presión constante	
	Protección contra el funcionamiento en sec	
	Protección anticongelante	
	Protección anti-cycling	
	Protección amperimétrica hacia el motor	
	Protección contra las tensiones de alimentación anormales	
	Protección contra la sobretensión	
*: consultar la placa técnica en la bomba		

2- INSTALACIÓN



El sistema ha sido estudiado para ser utilizado en un lugar cerrado: no es posible instalar el sistema al aire libre ni/o quedar expuesto directamente a los agentes atmosféricos.



El sistema ha sido estudiado para poder funcionar en entornos cuya temperatura esté comprendida entre 1°C y 50°C (salvo asegurar la alimentación eléctrica: véase el apdo. 5.6.8 “función anticongelante”).



El sistema es adecuado para funcionar con agua potable.



El sistema no se puede utilizar para bombear agua salada, agua residual, líquidos inflamables, corrosivos o explosivos (ej. petróleo, gasolina, diluyentes), grasas, aceites o productos alimentarios.



El sistema puede aspirar agua con un nivel que no supere la

profundidad de 8 m (altura entre el nivel de agua y la boca de aspiración de la bomba).



Si el sistema se utilizara para la alimentación hídrica doméstica respete las normativas locales de las autoridades responsables de la gestión de los recursos hídricos.



Cuando elija el lugar de instalación, compruebe que:

- el voltaje y la frecuencia indicados en la placa de características de la bomba correspondan a los datos de la instalación eléctrica de alimentación.
- La conexión eléctrica esté situada en un lugar seco, protegido de posibles inundaciones.
- La instalación de tierra cumpla la normativa.

Si usted no está seguro de la ausencia de cuerpos extraños en el agua que se debe bombear, prevea un filtro en la entrada del sistema que sea adecuado para retener las impurezas.



La instalación de un filtro en la aspiración implica una disminución de los rendimientos hidráulicos del sistema proporcional a la pérdida de carga inducida por el mismo filtro (generalmente cuanto más grande es el poder de filtrado, mayor es la disminución del rendimiento).

Elija el tipo de configuración que desea adoptar (vertical u horizontal), teniendo en cuenta las conexiones hacia la instalación, la posición del panel de interfaz usuario y los espacios disponibles, tal como se indica a continuación. Es posible la instalación en pared, ver apart. 8.2.

2.1 - Configuración Vertical

Atornillar los 4 pies de goma proporcionados sueltos en el embalaje en los alojamientos correspondientes de latón de la cara C. Coloque el sistema en el lugar de instalación, teniendo en cuenta las dimensiones de la Fig. 6.

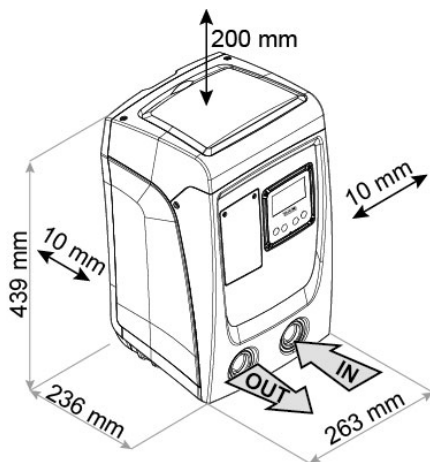


Figura 6

- La distancia de al menos 10 mm entre la Cara E del sistema y una pared es obligatoria para garantizar la ventilación a través de las rejillas. Si se prevé tener que vaciar el sistema desde su puerta de descarga y no desde la instalación, dejar una distancia adicional adecuada para el espacio de maniobra del tapón de descarga.
- La distancia mínima de 10 mm entre la Cara B del sistema y un objeto es obligatoria para asegurar la salida del cable de alimentación hacia la toma de corriente.
- La distancia de al menos 200 mm entre la Cara A del sistema y un obstáculo es recomendada para poder quitar la Tapa y poder acceder al Alojamiento técnico.

En el caso de superficie irregular, desenrosque el pie que no queda bien apoyado, regulándolo hasta que toque la superficie a fin de garantizar la estabilidad del sistema. El sistema debe estar colocado de manera segura y estable, garantizando la verticalidad del eje: no coloque el sistema inclinado.

2.1.1 Conexiones hidráulicas

Realice la conexión en la entrada del sistema a través de la boca en la Cara F indicada con "IN" en la Fig. 6 (conexión de aspiración). Después, quitar el tapón correspondiente con la ayuda de un destornillador.

Realizar la conexión de salida del sistema a través de la boca en la Cara F indicada con "OUT" en la Fig.6(conexión de envío). Después, quitar el tapón correspondiente con la ayuda de un destornillador.

Todas las conexiones hidráulicas desde el sistema hacia la instalación son con roscas hembra de 1" GAS realizadas en latón.



Si se desea conectar el producto a la instalación mediante racores que tengan un diámetro superior al diámetro normal del tubo de 1" (por ejemplo, el casquillo en el caso de los racores de 3 piezas), asegúrese de que la rosca macho de 1"GAS del racor sobresalga menos 25 mm de la medida antedicha (véase la Fig. 7).

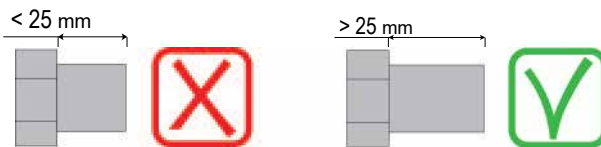


Figura 7



Las roscas de latón se encuentran en alojamientos de tecnopolímero. Mientras se realiza la junta hermética de la conexión con añadido de material (por ej. teflón, cáñamo, ...), asegurarse de no excederse con la junta: bajo la acción de un par de apriete adecuado (por ej. llave para tubos de mango largo), el material en exceso podría ejercer esfuerzos anómalos en el alojamiento de tecnopolímero, dañándolo definitivamente.

En relación a la posición respecto del agua que se debe bombear, la instalación del sistema puede definirse "sobre el nivel de agua" o "bajo el nivel de agua". En particular, la instalación se define "sobre el nivel de agua" cuando la bomba está colocada en un nivel superior respecto del agua que se debe bombear (ej. bomba en la superficie y agua en el pozo); por

el contrario, “bajo el nivel de agua” es cuando la bomba está colocada en un nivel inferior respecto del agua que se debe bombear (ej. tanque suspendido y bomba debajo).



Cuando la instalación vertical del sistema sea tipo “sobre el nivel de agua”, se recomienda instalar una válvula antirretorno en el tramo de aspiración de la instalación que servirá para permitir la operación de llenado del sistema (apdo. 2.1.2).



Cuando la instalación sea tipo “sobre el nivel de agua”, instale el tubo de aspiración desde la fuente de agua hasta la bomba de manera ascendente evitando que se formen “cuellos de cisne” o sifones. No coloque el tubo de aspiración sobre el nivel de la bomba (para que no se formen burbujas de aire en el tubo de aspiración). El tubo de aspiración debe tener la entrada a al menos 30 cm de profundidad por debajo del nivel de agua y debe ser estanco en toda su longitud hasta la entrada de la electrobomba.



Los conductos de aspiración e impulsión deben montarse de manera que no ejerzan presión mecánica sobre la bomba.

2.1.2. Operaciones de llenado

Instalación sobre y bajo el nivel de agua

Instalación “sobre batiente” (apart. 2.1.1): acceder al hueco técnico y, con la ayuda de un destornillador, quitar el tapón de carga (Fig.3_punto 6). Llene el sistema con agua limpia a través de la tapa de llenado dejando que el aire salga. Si la válvula antirretorno en el conducto de aspiración (recomendada en el apdo. 2.1.1) ha sido colocada cerca de la tapa de entrada del sistema, la cantidad de agua que se necesita para llenar el sistema es de 0,9 litros. Se aconseja montar la válvula antirretorno en el extremo del tubo de aspiración (válvula de pie) para poder llenar también dicho tubo completamente durante la operación de llenado. En este caso la cantidad de agua necesaria para la operación de llenado dependerá de la longitud del tubo de aspiración (0,9 litros + ...).

Instalación “bajo el nivel de agua” (apdo. 2.1.1): si entre el depósito de agua y el sistema no hay ninguna válvula de cierre (o estuvieran abiertas), este se llena automáticamente apenas comienza a salir el aire de su inte-

rior. Por lo tanto, aflojando el tapón de llenado (Fig. 3 punto 6) lo suficiente como para hacer salir el aire del interior, el sistema podrá llenarse completamente. Es necesario controlar la operación y cerrar la tapa de llenado apenas salga agua (se sugiere montar una válvula de cierre en el tramo del conducto de aspiración y utilizarla para gobernar la operación de llenado con el tapón abierto). Como alternativa, si el conducto de aspiración se interceptara con una válvula cerrada, la operación de llenado podrá realizarse de la misma manera que aquella descrita para la instalación sobre el nivel de agua.

2.2 - Configuración horizontal

Atornillar los 4 pies de goma proporcionados sueltos en el embalaje en los alojamientos correspondientes de latón de la cara E. Coloque el sistema en el lugar de instalación teniendo en cuenta las dimensiones de la Fig.8.

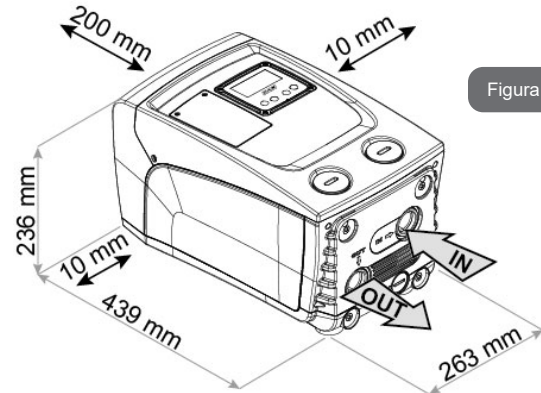


Figura 8

- La distancia mínima de 10 mm entre la Cara B del sistema y un objeto es obligatoria para asegurar la salida del cable de alimentación hacia la toma de corriente.
- La distancia de al menos 200 mm entre la Cara A del sistema y un obstáculo es recomendada para poder quitar la Tapa y poder acceder al Alojamiento técnico.

En el caso de superficie irregular, desenrosque el pie que no queda bien apoyado, regulándolo hasta que toque la superficie a fin de garantizar la estabilidad del sistema. El sistema debe estar colocado de manera segura y estable, garantizando la verticalidad del eje: no coloque el sistema inclinado.

2.2.1 Conexiones hidráulicas

Realice la conexión en la entrada del sistema a través de la boca en la Cara C indicada con "IN" en la Fig. 8 (conexión de aspiración). Después, quitar el tapón correspondiente con la ayuda de un destornillador. Realizar la conexión de salida del sistema mediante la boca en la Cara C indicada con "OUT 1" en Fig. 8 y/o mediante la boca en la Cara F indicada con "OUT 2" en Fig. 8 (conexión de envío). En esta configuración las 2 bocas pueden utilizarse indistintamente entre sí (según la conveniencia de instalación), o bien simultáneamente (sistema de dos impulsiones). Por tanto, quitar el/los tapón/es de la/s puerta/s que se desee utilizar con la ayuda de un destornillador.

Todas las conexiones hidráulicas desde el sistema hasta la instalación son con roscas hembra de 1" GAS realizadas en latón.



Véase la ADVERTENCIA respectiva en la Fig.7.

2.2.2 Orientación del Panel de Interfaz

El Panel de Interfaz ha sido estudiado con la finalidad de poder ser orientado hacia la dirección más cómoda para el usuario: la forma cuadrada permite la rotación de 90° en 90° (Fig. 9).

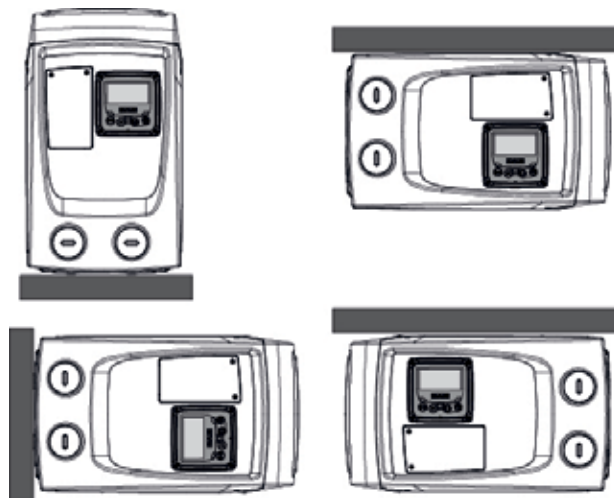


Figura 9

- Retirar los 4 tornillos en los rincones del panel utilizando la herramienta adicional.
- No quitar completamente los tornillos; se recomienda retirarlos sólo por la rosca de la carena del producto.
- Tenga cuidado de que los tornillos no caigan dentro del sistema.
- Aleje el panel teniendo cuidado de no tensar el cable de transmisión de señal.
- Coloque nuevamente el panel en su lugar con la orientación preferida, teniendo cuidado de no pellizcar el cable.
- Enrosque los 4 tornillos con la llave.

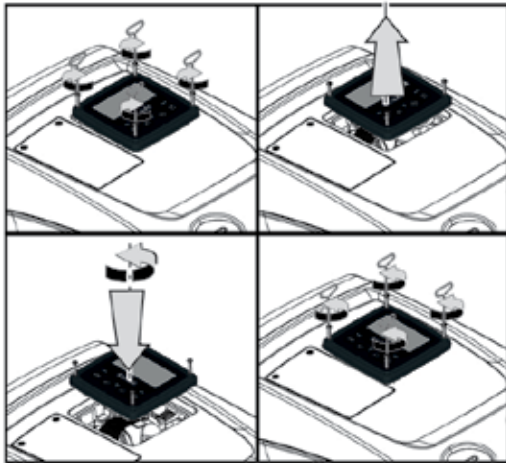


Figura 10

2.2.3 Operación de llenado

Instalación sobre y bajo el nivel de agua

En relación a la posición respecto del agua que se debe bombear, la instalación del sistema puede definirse sobre el nivel de agua o bajo el nivel de agua. En particular, la instalación se define “sobre el nivel de agua” cuando la bomba está colocada en un nivel superior respecto del agua que se debe bombear (ej. bomba en la superficie y agua en el pozo); por el contrario, “bajo el nivel de agua” es cuando la bomba está colocada en un nivel inferior respecto del agua que se debe bombear (ej. tanque suspendido y bomba debajo).

Instalación “sobre batiente”: con la ayuda de un destornillador, quitar el tapón de carga que, para la configuración horizontal, es el de la Cara F (Fig. 1). Llene el sistema con agua limpia a través de la tapa de llenado teniendo cuidado en dejar que el aire salga: para asegurar un llenado excelente, se recomienda abrir también la puerta de carga de la Cara A (Fig.1), utilizada para el llenado en configuración vertical, para dejar que salga completamente todo el aire que, de lo contrario, podría quedarse

atrapado en el sistema; asegurarse de cerrar correctamente las aperturas una vez terminada la operación. La cantidad de agua que se necesita para llenar el sistema es de 0,7 litros como mínimo. Se aconseja montar la válvula antirretorno en el extremo del tubo de aspiración (válvula de pie) para poder llenar también dicho tubo completamente durante la operación de llenado. En este caso la cantidad de agua necesaria para la operación de llenado dependerá de la longitud del tubo de aspiración (0,7 litros + ...). Instalación “bajo el nivel de agua”: si entre el depósito de agua y el sistema no hay ninguna válvula de cierre (o estuvieran abiertas), este se llena automáticamente apenas comienza a salir el aire de su interior. Por lo tanto, aflojando el tapón de llenado (Cara F - Fig. 1) lo suficiente como para hacer salir el aire del interior, el sistema podrá llenarse completamente. Es necesario controlar la operación y cerrar la tapa de llenado apenas el agua salga (se sugiere montar una válvula de cierre en el tramo de conducto de aspiración y utilizarla para gobernar la operación de llenado con el tapón abierto). Como alternativa, si el conducto de aspiración se interceptara con una válvula cerrada, la operación de llenado podrá realizarse de la misma manera que aquella descrita para la instalación sobre el nivel de agua.

3 - PUESTA EN FUNCIONAMIENTO



La profundidad de aspiración no debe superar los 8 m.

3.1 - Conexiones eléctricas

Para mejorar la inmunidad al posible ruido emitido hacia otros equipos, se aconseja utilizar una línea eléctrica separada para la alimentación del producto.



La tensión de línea puede cambiar cuando arranca la electrobomba. La tensión en la línea puede cambiar según la cantidad de dispositivos conectados a ésta y a la calidad de la misma línea.



Se recomienda realizar la instalación según las indicaciones del manual en cumplimiento de las leyes, directivas y normativas en vigor en el lugar de uso y en función de la aplicación. El producto en cuestión contiene un inversor dentro del cual hay tensiones continuas y corrientes con componentes de alta frecuencia (ver tabla 0).

Tipología de las posibles corrientes de avería hacia tierra				
	Alterna	Unipolar botón	Continua	Con componentes de alta frecuencia
Inversor de alimentación monofásica	X	X		X

Tabla 0

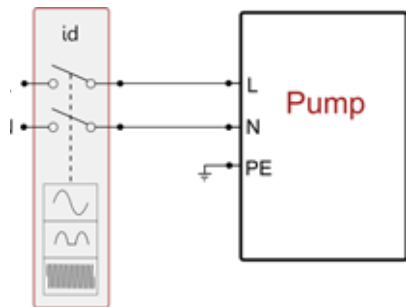


Figura 11 - bis Ejemplo de instalación

El interruptor magnetotérmico de protección se debe dimensionar correctamente (ver Características Eléctricas).

Para bombas sin clavija, la correspondencia de los colores de los conductores es la indicada en la tabla 0bis:

Conexión	Tipología A	Tipología B
Fase	Marrón	Marrón
Neutro	Celeste	Celeste
Tierra (PE)	Amarillo/Verde	Verde

Tipología A: mercados europeos o asimilables.
 Tipología B: mercados estadounidense, canadiense o asimilables.

Tabla 0 bis

El aparato se debe conectar a un interruptor principal que interrumpe todos los polos de alimentación. Cuando el interruptor se encuentre en posición abierta, la distancia de separación de cada contacto debe respetar lo indicado en la tabla 0tris.

Distancia mínima entre los contactos del interruptor de alimentación		
Alimentación [V]	≤127	>127 y ≤240
Distancia mínima [mm]	>1,7	>3

Tabla 0 tris

3.2 Configuración del inverter integrado

El sistema ha sido configurado por el fabricante para satisfacer la mayoría de los casos de instalación y funcionamiento con presión constante. Los parámetros principales configurados de fábrica son:

- Set-Point (valor de la presión constante deseado): SP = 2.7 bar / 39 psi.
- Reducción de la presión para la nueva puesta en marcha RP = 0,3 bar / 4,3 psi.
- Función Anti-cycling: Deshabilitada.

En todo caso, estos y otros parámetros se pueden configurar en función de la instalación. Ver los apart. 4-5 para las especificaciones.



Para la definición de los parámetros SP y RP, se obtiene que la presión con la que el sistema se pone en marcha tiene el valor:

$$P_{start} = SP - RP$$

Ejemplo: $2.7 - 0.3 = 2.4$ bar en la configuración por defecto

configuración por defecto

El sistema no funciona si el elemento de servicio se encuentra a una altura superior a la equivalente en metros columna de agua de la P_{start} (considerar $1 \text{ bar} = 10 \text{ m.c.a.}$): para la configuración por defecto, si el elemento de servicio se encuentra a al menos 27 m de altura, el sistema no arranca.

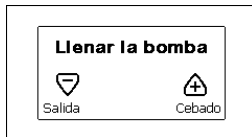
3.3 - Cebado

El cebado de una bomba es la fase durante la cual la máquina trata de llenar de agua el cuerpo y el conducto de aspiración. Si la operación se lleva a cabo correctamente, la máquina podrá funcionar regularmente.

Después de que la bomba haya sido llenada (apdos. 2.1.2, 2.2.3) y el dispositivo haya sido configurado (apdo. 3.2), es posible conectar la alimentación eléctrica tras haber abierto al menos un elemento de servicio en la tubería de impulsión.

El sistema se enciende y controla la presencia de agua en la impulsión durante los primeros 10 segundos.

Si se detectara un flujo de agua en la impulsión, la bomba estará cebada y comenzará a funcionar regularmente. Este es el caso típico de la instalación bajo el nivel de agua (apdos. 2.1.2, 2.2.3). El elemento de servicio abierto en la tubería impulsión por el que ahora sale el agua bombeada puede cerrarse. Si después de 10 segundos no se detectara ningún flujo regular en la impulsión, el sistema solicitará la confirmación para activar el procedimiento de cebado (caso típico de instalaciones sobre el nivel de agua, apdos. 2.1.2, 2.2.3), es decir:



Pulsando “+” el sistema activará el procedimiento de cebado: comenzará a funcionar durante un tiempo máximo de 5 minutos durante los cuales el bloqueo de seguridad contra el funcionamiento en seco no se activa. El tiempo

de cebado depende de varios parámetros, de los cuales los más influyentes son la profundidad del nivel de agua a aspirar, el diámetro del conducto de aspiración, la hermeticidad del conducto de aspiración. A no ser que se utilice un conducto de aspiración de medida no inferior a 1” y que esté bien sellado (no presente orificios o juntas por las que pueda aspirar aire), el producto se ha estudiado para conseguir cebarse en condiciones de agua hasta los 8 m de profundidad, en un tiempo inferior a los 5 minutos. En cuanto el sistema detecta flujo continuo en envío, sale del proceso de cebado y empieza su funcionamiento regular. El elemento de servicio abierto en la tubería de impulsión por el que ahora sale el agua bombeada se puede cerrar. Si tras los 5 minutos del procedimiento el producto todavía no estuviera cebado, la pantalla de interfaz mostrará un mensaje de fallo. Desconecte la alimentación, llene el producto añadiendo agua nueva, espere 10 minutos y repita el procedimiento desde la conexión de la clavija de alimentación en adelante.

Pulsando “-“ se confirma que no se desea poner en marcha el procedimiento de cebado. El producto queda en alarma.

Funcionamiento

Tras el cebado de la electrobomba, el sistema comienza a funcionar regularmente según los parámetros configurados: se pone en marcha automáticamente al abrir el grifo, proporciona agua con la presión configurada (SP), mantiene la presión constante incluso abriendo otros grifos, se detiene automáticamente tras el tiempo T2 después de haber logrado las condiciones de apagado (T2 es configurado por el usuario, valor de fábrica 10 s).

4 - BOTONERA Y PANTALLA



Figura 12: Aspecto de la interfaz usuario

La interfaz usuario está compuesta por un teclado con pantalla LCD 128x240 pixeles y LED de señalización POWER, COMM, ALARM como se puede observar en la Figura 12.

La pantalla muestra las magnitudes y las condiciones del dispositivo, indicando las funciones de los distintos parámetros.

Las funciones de los botones están resumidas en la Tabla 1.

	El botón MODE permite pasar a los elementos siguientes dentro de cada menú. Presionándolo durante al menos 1 segundo se salta al elemento de menú anterior.
	El botón SET permite salir del menú actual.
	Disminuye el parámetro actual (si es un parámetro que se puede modificar).



Aumenta el parámetro actual (si es un parámetro que se puede modificar).

Tabla 1: Funciones de los botones

Una presión prolongada del botón “+” o del botón “-” permite aumentar o disminuir automáticamente el parámetro seleccionado. Transcurridos 3 segundos después de presionar el botón “+” o el botón “-” aumenta la velocidad de incremento/disminución automáticos.



Al pulsar el botón + o el botón - la magnitud seleccionada se modifica y se memoriza inmediatamente en la memoria permanente (EEPROM). El apagado, incluso accidental, de la máquina durante esta etapa no provoca la pérdida del parámetro configurado.

El botón SET sirve únicamente para salir del menú actual y sirve para memorizar las modificaciones hechas. Sólo en casos especiales, descritos en los apartados siguientes, algunos tamaños se ejecutan con la presión de “SET” o “MODE”.

Led de señalización

- Potencia
LED de color blanco. Está encendido con luz fija cuando la máquina está alimentada. Destella cuando la máquina está inhabilitada.
- Alarma
LED de color rojo. Está encendido con luz fija cuando la máquina está bloqueada por un error.

Menú

La estructura completa de todos los menús y de todos los elementos que lo componen está descrita en la Tabla 3.

Acceso a los menús


Desde el menú principal se puede acceder a los distintos menús de dos maneras:

- 1 - Acceso directo con combinación de botones.
- 2 - Acceso por nombre mediante el menú desplegable.

4.1 Acceso directo con combinación de botones









Al menú deseado se accede directamente pulsando simultáneamente la combinación de botones durante el tiempo necesario (por ejemplo MODE SET para entrar en el menú Setpoint) y los elementos de menú se hacen correr con el botón MODE.

La Tabla 2 muestra los menús que se pueden abrir con las combinaciones de botones.

NOMBRE DEL MENÚ	BOTONES DE ACCESO DIRECTO	TIEMPO DE PRESIÓN
Usuario		Al soltar el botón
Monitor	 	2 s
Setpoint	 	2 s
Manual	  	5 s
Instalador	  	5 s
Asistencia técnica	  	5 s
Reajuste de los valores de fábrica	 	2 s al encenderse el equipo



Reajuste	   	2 s
----------	--	-----

Tabla 2: Acceso a los menús

<i>Menú reducido (visible)</i>			<i>Menú ampliado (acceso directo o contraseña)</i>			
PRINCIPAL (Página Principal)	Menú Usuario mode	Menú Monitor set-menos	Menú Setpoint mode-set	Menú Manual set-ENOS-más	Menú Instalador mode-set-menos	Menú Asist. Técnica mode-set-más
Selección Menú	ESTADO RS Revoluciones por minuto	CT Contraste	SP Presión de setpoint	ESTADO RI Configuración velocidad	RP Disminución presión por reencendido	TB Tiempo de bloqueo por falta de agua
Selezione Menù	VP Presión	BK Retroiluminación		VP Presión	OD Tipo de instalación	T2 Retardo de apagado
	VF Visualización del flujo	TK Tiempo de encendido retroiluminación		VF Visualización del flujo	MS Sistema de medida	GP Ganancia proporcional
	PO Potencia suministrada a la bomba	LA Idioma		PO Potencia suministrada a la bomba	AS Dispositivos wireless	GI Ganancia integral
	C1 Corriente de fase bomba	TE Temperatura disipador		C1 Corriente de fase bomba	EK  Habilitación de la función	RM Velocidad máxima
	SV  Tensión de alimentación			RS Revoluciones por minuto	TE Temperatura disipador	
	SR  Intervalo de alimentación			TE Temperatura disipador	SV  Tensión de alimentación	
	TE Temperatura Dissipatore			SV  Tensión de alimentación	PK  Umbral de baja presión en aspiración	AY Anti Cycling
	PKm Presión medida en aspiración			SR  Intervalo de alimentación	T1  Retraso de baja pr.	AE Antibloqueo
	Horas de encendido					AF Anticongelante
	Horas de trabajo					RF Restablecimiento Fallos y Advertencias
	Número de arranques					
	PI Histograma de la potencia					
	Flujo suministrado					

	VE Informaciones HW y SW					PW Configuración contraseña
	FF Fallos y Advertencias (Historial)					

Tabla 3: Estructura de los menús

Leyenda	
	Parámetros disponibles en la versión K.
	Parámetros disponibles solo en la versión DV

4.2 - Acceso por nombre mediante el menú desplegable

A la selección de los distintos menús se accede según el nombre. Desde el menú Principal se accede a la selección del menú pulsando cualquiera de los botones + o -.

En la página de selección de los menús aparecen los nombres de los menús a los que se puede acceder y uno de los menús aparece seleccionado por una barra (véase la Figura 13-14). Con los botones + y - se desplaza la barra de selección hasta seleccionar el menú deseado y se entra pulsando MODE.

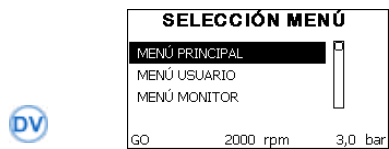


Figura 13: Selección del menú desplegable

Los elementos que se visualizan son PRINCIPAL, USUARIO, MONITOR, posteriormente aparece un cuarto elemento MENÚ AMPLIADO; este elemento permite ampliar el número de los menús visualizados. Seleccionando MENÚ AMPLIADO se abrirá una ventana pop-up que comunica la inserción de una clave de acceso (CONTRASEÑA). La clave de acceso (CONTRASEÑA) coincide con la combinación de botones utilizada para el acceso directo (como indicado en la Tabla 7) y permite ampliar la visualización de los menús desde el menú correspondiente a la clave de acceso a todos aquellos con prioridad inferior.

El orden de los menús es: Usuario, Monitor, Setpoint, Manual, Instalador, Asistencia Técnica.

Seleccionando una clave de acceso, los menús desbloqueados quedan disponibles durante 15 minutos o hasta que se inhabiliten manualmente mediante el elemento "Ocultar menús avanzados" que aparece en la selección menús cuando se utiliza una clave de acceso.

En la Figura 14 se muestra un esquema del funcionamiento para la selección de los menús.

En el centro de la página se encuentran los menús, desde la derecha se llega a través de la selección directa con combinación de botones; desde la izquierda se llega a través del sistema de selección con menú desplegable.

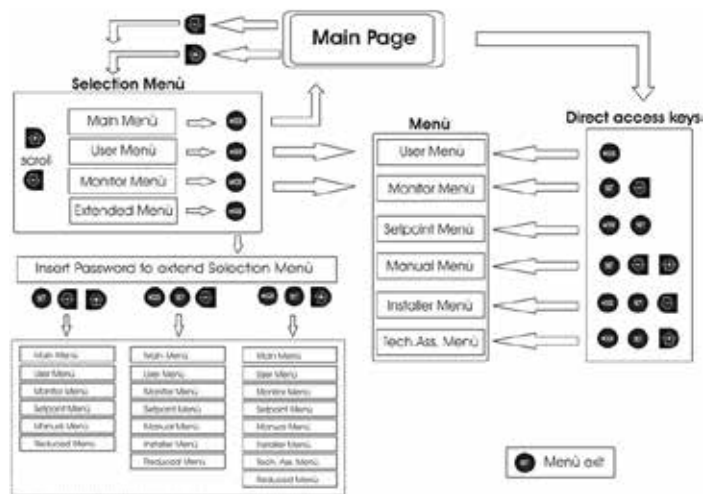


Figura 14: Esquema de los posibles accesos a los menús

4.3 - Estructura de las páginas de menú

Durante el encendido se visualizan algunas páginas de presentación donde aparece el nombre del producto y el logotipo; luego se pasa a un menú principal. El nombre de los menús aparece siempre en la parte superior de la pantalla.

En la página principal siempre aparecen:

Estado: estado de funcionamiento (por ej. standby, go, Fallo)

Revoluciones motor: valor en [rpm]

Presión: valor en [bar] o [psi] según la unidad de medida configurada.

Potencia: valor en [kW] de la potencia absorbida por el dispositivo. Si se produjera el acontecimiento pueden aparecer:

Indicaciones de fallos

Indicaciones de Advertencias

Iconos específicos

Las condiciones de error figuran en la tabla 8. Las otras visualizaciones están indicadas en la tabla 4.

Condiciones de error y de estado visualizadas	
Identificador	Descripción
GO	Motor en funcionamiento
SB	Motor detenido
DIS	Estado del motor deshabilitado manualmente
F4	Estado / alarma Función señal de baja presión en aspiración
EE	Escritura y lectura en EEPROM de las configuraciones de fábrica
WARN. Tensión baja	Alarma por falta de la tensión de alimentación

Tabla 4: Mensajes de estado y error en la página principal

Las otras páginas de menú varían con las funciones asociadas y están descritas posteriormente por tipo de indicación o ajuste. Cuando se entra en cualquier menú, la parte inferior de la página muestra una síntesis de los parámetros principales de funcionamiento (estado de funcionamiento o fallo, velocidad y presión).

Esto permite tener constantemente bajo control los parámetros fundamentales de la máquina.



Figura 15: Visualización de un parámetro de menú

Indicaciones en la barra de estado en la parte inferior de cada página	
Identificador	Descripción
GO	Motor en funcionamiento
SB	Motor detenido
Inhabilitada	Estado del motor deshabilitado manualmente
rpm	R.P.M. del motor
bar	Presión de la instalación
FALLO	Presencia de un error que impide el control de la electrobomba

Tabla 5: Indicaciones en la barra de estado

En las páginas que muestran los parámetros pueden aparecer: valores numéricos y unidades de medida del elemento actual, valores de otros parámetros asociados a la configuración del elemento actual, barra gráfica, listas; véase la Figura 15.

4.4 - Bloqueo de la configuración de los parámetros mediante Contraseña

El dispositivo tiene un sistema de protección mediante contraseña. Si se configura una contraseña, se podrá acceder y ver los parámetros del dispositivo pero estos no se podrán modificar.

El sistema de gestión de la contraseña se encuentra en el menú "asistencia técnica" y se gestiona mediante el parámetro PW.

4.5 - Habilitación inhabilitación del motor

En condiciones de funcionamiento normal, pulsando y soltando los botones "+" y "-" se bloquea/desbloquea el motor (retentiva incluso después del apagado). Si se activara un fallo alarma, la operación anterior reajustará la misma alarma.

Cuando el motor está inhabilitado, este estado es indicado por el LED blanco intermitente.

Este mando se activa desde cualquier página de menú, salvo RF y PW.

5 - SIGNIFICADO DE CADA PARÁMETRO



El inverter hace funcionar el sistema con una presión constante. Dicha regulación es adecuada si la instalación hidráulica aguas abajo del sistema está dimensionada oportunamente. Las instalaciones realizadas con tuberías de sección muy estrecha provocan pérdidas de carga que el equipo no logra compensar; el resultado es que la presión es constante en los sensores pero no en el elemento de servicio.



Las instalaciones que se puedan deformar mucho pueden crear problemas de oscilaciones; si así fuera, el problema se puede resolver modificando los parámetros de control "GP" y "GI" (véanse los apdos. 5.6.3 – GP: Coeficiente de ganancia proporcional y 5.6.4 - GI: Coeficiente de ganancia integral)

5.1 - Menú Usuario

Desde el menú principal, pulsando el botón MODE (o utilizando el menú de selección pulsando + o -), se accede al MENÚ USUARIO. Dentro del menú, el botón MODE permite hacer correr las distintas páginas del menú. Las magnitudes visualizadas son las siguientes.

5.1.1 - Estado

Muestra el estado de la bomba.

5.1.2 - RS: Visualización de la velocidad de rotación

Velocidad de rotación del motor en rpm.

5.1.3 - VP: Visualización de la presión

Presión de la instalación medida en [bar] o [psi] según el sistema de medida utilizado.

5.1.4 - VF: Visualización del flujo

Muestra el flujo instantáneo en [litros/min] o [gal/min] según la unidad de medida configurada.

5.1.5 - PO: Visualización de la potencia absorbida

Potencia absorbida por la electrobomba en [kW].

En caso de superación de la potencia máxima permitida, la identificación PO se enciende intermitente.

5.1.6 - C1: Visualización de la corriente de fase

Corriente de fase del motor en [A].

En caso de superación de la corriente máxima permitida, la identificación C1 se enciende intermitente para avisar de una intervención próxima de la protección contra sobrecorrientes.

5.1.7 - SV: Tensión de alimentación

Presente solo en algunos modelos.

5.1.8 - SR: Rango de alimentación

Presente solo en algunos modelos.

Indica el rango de la tensión de alimentación detectado. Puede asumir los valores:[110-127] V o [220-240] V. En caso de que el rango no esté determinado, asume el valor "- -".

5.1.9 - TE: Visualización de la temperatura del disipador

5.1.10- PKm: Presión medida en aspiración

Presente solo en los modelos con función Kiwa.

5.1.11 - Horas de funcionamiento y número de arranques

Indica en tres líneas las horas de alimentación eléctrica del dispositivo, las horas de trabajo de la bomba y el número de encendidos del motor.

5.1.12 - PI: Histograma de la potencia

Muestra un histograma de la potencia suministrada en 5 barras verticales. El histograma indica la cantidad de tiempo en que la bomba se ha encendido en un determinado nivel de potencia. En el eje horizontal están situadas las barras en los distintos niveles de potencia; en el eje vertical se muestra el tiempo durante el cual la bomba ha sido encendida en el nivel de potencia específico (% de tiempo respecto del total).

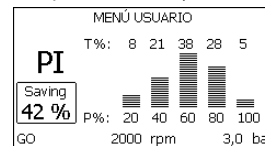


Figura 16: Visualización del histograma de la potencia

5.1.13 - Flujo suministrado

La página muestra dos contadores de flujo. El primero indica el flujo total suministrado por la máquina. El segundo muestra un contador parcial que el usuario puede poner a cero.

El contador parcial puede ponerse a cero desde esta página presionando el pulsador “-” durante 2 segundos.

5.1.14 - VE: Visualización de la versión

Versión hardware y software incorporados en el equipo.

Para versiones de firmware 2.7.0 siguientes, también vale lo siguiente: En esta página, después del prefijo S: se visualizan las 5 últimas cifras del número de serie unívoco atribuido para la conectividad. Se puede visualizar todo el número de serie pulsando la tecla “+”.

5.1.15- FF: Visualización fallos y advertencias (historial)

Visualización cronológica de los fallos producidos durante el funcionamiento del sistema.

Debajo del símbolo FF aparecen dos números x/y: “x” indica el fallo visualizado e “y” el número total de fallos presentes; a la derecha de estos números aparece una indicación sobre el tipo de fallo visualizado. Los botones + y – sirven para hacer correr la lista de los fallos: pulsando el botón - se retrocede en el historial hasta detenerse en el fallo más viejo, pulsando el botón + se avanza en el historial hasta detenerse en el error más reciente. Los fallos se visualizan en orden cronológico a partir de aquel más viejo en el tiempo $x=1$ hasta aquel más reciente $x=y$. El número máximo de fallos visualizable es 64; una vez alcanzado dicho número, se comienzan a sobrescribir los más viejos.

Este elemento de menú muestra la lista de los fallos, pero no admite el reajuste. El reajuste puede hacerse sólo con el mando específico desde el elemento RF del MENÚ ASISTENCIA TÉCNICA.

El historial de los fallos no se cancela ni realizando un reajuste manual ni apagando el equipo, ni restableciendo los valores de fábrica, sólo se hace con el procedimiento antedicho.

5.2 - Menú Monitor

Al MENÚ MONITOR se accede desde el menú principal manteniendo pulsados simultáneamente durante 2 s los botones “SET” y “-” (menos), o utilizando el menú de selección pulsando + o -.

Dentro del menú, pulsando el botón MODE, se visualizan las siguientes magnitudes en sucesión.

5.2.1 - CT: Contraste de la pantalla

Regula el contraste de la pantalla.

5.2.2 - BK: Luminosidad de la pantalla

Regula la retroiluminación de la pantalla en una escala de 0 a 100.

5.2.3 - TK: Tiempo de encendido retroiluminación

Configura el tiempo de encendido de la retroiluminación a partir de la última presión de un botón.

Valores admitidos: desde 20 s a 10 min o bien “siempre encendida”.

Cuando la retroiluminación está apagada, se enciende presionando cualquier botón.

5.2.4 - LA: Idioma

Visualización en uno de los siguientes idiomas:

- Italiano
- Inglés
- Francés
- Alemán
- Español
- Holandés
- Sueco
- Turco
- Eslovaco
- Rumano
- Ruso
- Tailandés

5.2.5 - TE: Visualización de la temperatura del disipador

5.3 - Menú Setpoint

Desde el menú principal, mantenga pulsados simultáneamente los botones “MODE” y “SET” hasta que en la pantalla aparezca “SP” (o utilice el menú de selección pulsando + o -). Los botones + y – permiten aumentar y disminuir respectivamente la presión de presurización de la instalación.

Para salir del menú actual y volver al menú principal, pulse SET.

El intervalo de regulación es 1-5.5 bar (14-80 psi).

5.3.1 - SP: Configuración de la presión de setpoint

Presión a la que se presuriza la instalación.



La presión de reencendido de la bomba está asociada a la presión configurada SP y a RP.

RP indica la disminución de presión respecto de "SP", que provoca el arranque de la bomba.

Ejemplo: SP = 3,0 [bar]; RP = 0,3 [bar];

Durante el funcionamiento normal, la instalación está presurizada en 3,0 [bar].

La electrobomba podrá reencenderse cuando la presión desciende por debajo de 2,7 [bar].



La configuración de una presión (SP) muy alta respecto de las prestaciones de la bomba puede provocar falsos errores de falta de agua BL; en estos casos, baje la presión configurada.

5.4 - Menú Manual



En funcionamiento manual, la suma entre la presión entrante y la máxima presión suministrable no debe ser superior a 6 bar.

Desde el menú principal, mantenga pulsados simultáneamente los botones "SET" & "+" & "-" hasta que aparezca la página del menú manual (o utilice el menú de selección pulsando + o -).

Para salir del menú actual y volver al menú principal, pulse SET.

Entrar al menú manual presionando los botones SET + - hace que la máquina entre en la condición de STOP coaccionado. Esta función puede utilizarse para imponer la parada a la máquina. Dentro de la modalidad manual, independientemente del parámetro visualizado, siempre es posible ejecutar los siguientes mandos:

Puesta en marcha temporal de la electrobomba

Pulsando simultáneamente los botones MODE y + se pone en marcha la bomba a la velocidad RI; el funcionamiento se mantiene hasta que se sueltan ambos botones.

Cuando se activa el mando bomba ON o bomba OFF, la pantalla recibe la comunicación.

Puesta en marcha de la bomba

Pulsando simultáneamente los botones MODE - + durante 2 segundos

la bomba arranca a la velocidad RI. El funcionamiento se mantiene hasta que se pulse el botón SET. Pulsando posteriormente SET se sale manualmente del menú.

Cuando se activa el mando bomba ON o bomba OFF, la pantalla recibe la comunicación.

En caso de funcionamiento en este modo durante más de 5' sin la presencia de flujo hidráulico, la máquina activará la alarma por sobrecalentamiento, comunicando el error PH. Cuando se activa el error PH, el reajuste se realizará únicamente de manera automática. El tiempo de reajuste es de 15'; si el error PH se activara más de 6 veces consecutivas, el tiempo de reajuste aumentará a 1 h. Tras haberse reajustado después de este error, la bomba permanecerá en stop hasta que el usuario la reencienda con los botones "MODE" "-" "+" .

5.4.1 - Estado

Muestra el estado de la bomba.

5.4.2 - RI: Configuración de la velocidad

Configura la velocidad del motor en rpm. Permite coaccionar el número de revoluciones en un valor predeterminado.

5.4.3 - VP: Visualización de la presión

Presión de la instalación medida en [bar] o [psi] según el sistema de medida utilizado.

5.4.4 - VF: Visualización del flujo

Visualiza el caudal en la unidad de medida elegida. La unidad de medida puede ser [l/min] o [gal/min], véase el apdo. 5.5.3 - MS: Sistema de medida.

5.4.5 - PO: Visualización de la potencia absorbida

Potencia absorbida por la electrobomba en [kW].

En caso de superación de la potencia máxima permitida, la identificación PO se enciende intermitente.

5.4.6 - C1: Visualización de la corriente de fase

Corriente de fase del motor en [A]. En caso de superación de la corriente máxima permitida, la identificación C1 se enciende intermitente para avisar de una intervención próxima de la protección contra sobrecorrientes.

5.4.7 - RS: Visualización de la velocidad de rotación

Velocidad de rotación del motor en rpm.

5.4.8 - SV: Tensión de alimentación

Presente solo en algunos modelos.

5.4.9 -SR: Rango de alimentación

Presente solo en algunos modelos.

Indica el rango de la tensión de alimentación detectado. Puede asumir los valores:[110-127] V o [220-240] V. En caso de que el rango no esté determinado, asume el valor “-”.

5.4.10 - TE: Visualización de la temperatura del disipador

5.5 - Menú Instalador

Desde el menú principal, mantenga pulsados simultáneamente los botones “MODE”, “SET” y “-“ hasta que en la pantalla aparezca el primer parámetro del menú instalador “SP” (o utilice el menú de selección pulsando + o -). El menú permite visualizar y modificar varios parámetros de configuración: el botón MODE permite hacer correr las páginas de menú, los botones + y - permiten aumentar y disminuir el valor del parámetro en cuestión. Para salir del menú actual y volver al menú principal, pulse SET.

5.5.1 - RP: Configuración de la disminución de presión por reencendido

Indica la disminución de presión respecto del valor SP que provoca el reencendido de la bomba. Por ejemplo, si la presión de setpoint es de 3,0 [bar] y RP es de 0,5 [bar], el reencendido se hará con 2,5 [bar]. RP puede configurarse desde un mínimo de 0,1 hasta un máximo de 1 [bar]. En condiciones especiales (por ejemplo en el caso de un setpoint más bajo que el mismo RP) puede ser limitado automáticamente. Para facilitar al usuario, en la página de configuración de RP también aparece seleccionada, debajo del símbolo RP, la presión efectiva de reencendido, véase la Figura 17.



Figura 17: Configuración de la presión de reencendido

5.5.2 - OD: Tipo de instalación

Posibles valores 1 y 2 relativos a una instalación rígida y una instalación elástica. El dispositivo sale de fábrica con la modalidad 1 adecuada para la mayoría de las instalaciones. Si la presión oscila de manera que no se logra estabilizar

mediante los parámetros GI y GP, pase a la modalidad 2.

IMPORTANTE: en las dos configuraciones también cambian los valores de los parámetros de regulación GP y GI. Además, los valores de GP y GI configurados en modalidad 1 se encuentran en una memoria diferente de los valores de GP y GI configurados en modalidad 2. Por lo tanto, por ejemplo, cuando se pasa a la modalidad 2, el valor de GP de la modalidad 1 es sustituido por el valor de GP de la modalidad 2, pero es conservado y se lo encuentra nuevamente si se vuelve a la modalidad 1. Un mismo valor visualizado en la pantalla tiene un peso diferente en una o en la otra modalidad, porque el algoritmo de control es diferente.

5.5.3 - MS: Sistema de medida

Configura el sistema de unidad de medida entre internacional y angloamericano. Las magnitudes visualizadas se muestran en la Tabla 6.

NOTA: El caudal con unidad de medida angloamericano (gal/min) figura con factor de conversión 1 gal = 4.0 litros, correspondiente al galón métrico.

Unidades de medida visualizadas		
Magnitud	Unidad de medida Internacional	Unidad de medida angloamericano
Presión	bar	psi
Temperatura	°C	°F
Caudal	l / min	gal / min

Tabla 6: Sistema de unidad de medida

5.5.4 - AS: Asociación de dispositivos

Permite entrar a la modalidad de conexión/desconexión con los siguientes dispositivos:

- D-CONNECT BOX - Pasarela de comunicación.
- DEV Otros dispositivos compatibles.

Se visualizan en la página AS los iconos de los varios dispositivos conectados, que llevan debajo un acrónimo identificativo y la relativa potencia de recepción. Un icono encendido con luz fija significa un dispositivo conectado y que funciona correctamente; un icono tachado significa un dispositivo configurado que forma parte de la red pero que no está detectado.



En esta página no se muestran todos los dispositivos presentes en el éter sino solamente los dispositivos que están asociados a la red. Ver sólo los dispositivos de la red permite el funcionamiento de varias redes similares coexistentes dentro del alcance de la red wireless sin crear ambigüedad, de esta manera el usuario no visualiza los elementos que no pertenecen al sistema de bombeo.

Desde esta página de menú se puede asociar o desasociar un elemento de la red wireless personal. En el momento del arranque de la máquina, el elemento de menú AS no tiene ninguna conexión porque no hay ningún dispositivo asociado. En estas condiciones se visualiza la frase "No Dev" y el led COMM está apagado. Únicamente una acción del operador permite añadir o quitar dispositivos con las operaciones de asociación y desasociación.

Asociación de dispositivos

La presión de '+' durante 5 segundos coloca la máquina en estado de búsqueda por asociación wireless, comunicando este estado mediante un destello del led COMM con frecuencia regular. Apenas dos máquinas en campo útil de comunicación se colocan en este estado, si fuera posible se asocian entre sí. Si la asociación no es posible para una o ambas máquinas, el procedimiento se concluye y en cada máquina aparece una ventana emergente que comunica "asociación imposible". Una asociación podría no ser posible porque el dispositivo que se trata de asociar está presente en el número máximo o porque el dispositivo a asociar no es reconocido. En dicho caso, repetir el procedimiento desde el principio.

El estado de búsqueda para asociación queda activo hasta que se detecta el dispositivo a asociar (independientemente del resultado de la asociación); si no se logra ver ningún dispositivo dentro de 1 minuto, se sale automáticamente del estado de asociación. En cualquier momento se puede salir del estado de búsqueda para asociación wireless pulsando SET o MODE.

ción); si no se logra ver ningún dispositivo dentro de 1 minuto, se sale automáticamente del estado de asociación. En cualquier momento se puede salir del estado de búsqueda para asociación wireless pulsando SET o MODE.

Desasociación de dispositivos

Para disociar un dispositivo perteneciente a un grupo existente, ir a la página AS (menú del instalador) del dispositivo y mantener pulsada la tecla por al menos 5 segundos. Tras esta operación, los iconos relativos a los dispositivos conectados serán sustituidos con la frase "No Dev" y el LED COMM permanecerá apagado.

Sustitución de los dispositivos

Para sustituir un dispositivo en un grupo existente es suficiente disociar el dispositivo a sustituir y asociar el nuevo tal como se ha descrito anteriormente. De no ser posible disociar el elemento a sustituir (averiado o no disponible), será necesario disociar cada uno de los dispositivos y volver a crear un nuevo grupo.

5.5.5 - EK: Configuración de la función de baja presión en aspiración

Presente solo en los modelos con función Kiwa.

Configura la función de baja presión en aspiración.

valor	función
0	deshabilitada
1	habilitada con restablecimiento automático
2	habilitada con restablecimiento manual

5.5.6 - PK: Umbral de baja presión en aspiración

Presente solo en los modelos con función Kiwa.

Configura el umbral de presión por debajo del que interviene el bloqueo por baja presión en aspiración.

5.5.7 - T1: Retraso de baja presión (función de detección de baja presión en aspiración)

Presente solo en los modelos con función Kiwa.

Configura el tiempo de apagado del inverter a partir de la detección de

baja presión en aspiración (ver Configuración de la detección de baja presión en aspiración apart. 5.7).

T1 puede configurarse entre 0 y 12 seg. La configuración de fábrica es de 2 seg.

5.6 - Menú Asistencia Técnica

Configuraciones avanzadas que deben ser realizadas sólo por personal especializado o bajo la supervisión de la red de asistencia.

Desde el menú principal, mantenga pulsados simultáneamente los botones “MODE” & “SET” & “+” hasta que en la pantalla aparezca “TB” (o utilice el menú de selección pulsando + o -). El menú permite visualizar y modificar varios parámetros de configuración: el botón MODE permite hacer correr las páginas de menú, los botones + y - permiten aumentar y disminuir el valor del parámetro en cuestión. Para salir del menú actual y volver al menú principal, pulse SET.

5.6.1 - TB: Tiempo de bloqueo por falta de agua

La configuración del tiempo de espera del bloqueo por falta de agua permite seleccionar el tiempo (en segundos) utilizado por el dispositivo para señalar la falta de agua.

La modificación de este parámetro puede ser útil si se conoce el retardo entre el momento en que el motor se enciende y el momento en que comienza efectivamente el suministro. Un ejemplo puede ser aquel de una instalación donde la tubería de aspiración es muy larga y puede tener alguna pérdida pequeña. En este caso, podría suceder que la tubería en cuestión se vacíe, incluso si no faltara agua, y que la electrobomba tarde un cierto tiempo para recargarse, suministrar flujo y presurizar la instalación.

5.6.2 - T2: Retardo de apagado

Configura el retardo con el que se debe apagar el inverter a partir del momento en que se producen las condiciones de apagado: presurización de la instalación y flujo inferior al flujo mínimo.

T2 puede configurarse entre 2 y 120 s. La configuración de fábrica es de 10 s.

5.6.3 - GP: Coeficiente de ganancia proporcional

Por lo general, el valor proporcional debe aumentarse para las instalaciones elásticas (por ejemplo tuberías de PVC) y disminuirse en las instalaciones rígidas (por ejemplo tuberías de hierro).

Para mantener constante la presión en la instalación, el inverter realiza un control tipo PI en el error de presión detectado. Según este error, el inverter calcula la potencia a suministrar al motor. El comportamiento de este control depende de los parámetros GP y GI configurados. Para solucionar diferentes comportamientos de los distintos tipos de instalaciones hidráulicas donde el sistema puede funcionar, el inverter permite seleccionar parámetros diferentes de aquellos configurados en fábrica. Para la mayoría de las instalaciones, los parámetros GP y GI de fábrica son aquellos ideales. Si se produjeran problemas de regulación, dichas configuraciones pueden modificarse.

5.6.4 - GI: Coeficiente de ganancia integral

Aumente el valor de GI si se produjera una gran caída de presión al aumentar repentinamente el flujo o de una respuesta lenta del sistema. Por el contrario, disminuya el valor de GI si se produjeran oscilaciones de presión alrededor del valor de setpoint.

IMPORTANTE: para obtener regulaciones de presión satisfactorias, por lo general hay que modificar GP y GI.

5.6.5 - RM: Velocidad máxima

Impone un límite máximo al número de revoluciones de la bomba.

5.6.6 - AY: Anti-cycling

Tal como descrito en el apartado 9, esta función sirve para evitar encendidos y apagados frecuentes en el caso de pérdidas en la instalación. La función puede habilitarse en 2 modos diferentes: normal y smart. En modo normal el control electrónico bloquea el motor después de N ciclos de arranque parada idénticos. En modo smart actúa sobre el parámetro RP para reducir los efectos negativos debidos a las pérdidas. Si está configurado en “Inhabilitado” la función no se activa.

5.6.7 - AE: Habilitación de la función antibloqueo

Esta función sirve para evitar bloqueos mecánicos en caso de inactividad prolongada; actúa poniendo en funcionamiento periódicamente la bomba. Cuando la función está habilitada, la bomba realiza cada 23 horas un ciclo de desbloqueo de 1 minuto de duración.

5.6.8 - AF: Habilitación de la función anticongelante

Si esta función está habilitada, la bomba se pone en marcha automáticamente cuando la temperatura alcanza valores cercanos a la congelación con el fin de evitar la rotura de la misma bomba.

5.7- Configuración de la detección de baja presión en aspiración (típicamente utilizado en los sistemas de relance conectados al acueducto)

Presente solo en los modelos con función Kiwa.

La función de detección de baja presión produce el bloqueo del sistema después del tiempo T1 (ver 5.5.6 - T1: : Retraso de baja presión).

Cuando esta función está activa, se visualiza el símbolo F4 en la página principal. La activación de esta función provoca un bloqueo de la bomba que se puede eliminar de manera automática o manual. El restablecimiento automático prevé que, para salir de la condición de error F4, la presión vuelva a un valor superior a 0,3 bar respecto a PK durante al menos 2 seg. Para restablecer el bloqueo de manera manual es necesario pulsar simultáneamente y soltar los botones “+” y “-”.

5.8 - RF: Reajuste de los fallos y de las advertencias

Manteniendo pulsados simultáneamente durante al menos 2 segundos los botones + y -, se cancela el historial de los fallos y advertencias. Debajo del símbolo RF se indica la cantidad de fallos presentes en el historial (máx. 64). El historial se visualiza desde el menú MONITOR en la página FF.

5.8.1 - PW: Modificación de la contraseña

El dispositivo tiene un sistema de protección mediante contraseña. Si se configura una contraseña, se podrá acceder y ver los parámetros del dispositivo pero estos no se podrán modificar.

Cuando la contraseña (PW) es “0” todos los parámetros estarán desbloqueados y se podrán modificar.

Cuando se utiliza una contraseña (valor de PW diferente de 0) todas las modificaciones estarán bloqueadas y en la página PW se visualizará “XXXX”.

Si la contraseña está configurada, es posible navegar por todas las páginas, pero si se intentara modificar un parámetro, se visualizará una ventana emergente que solicitará la introducción de la contraseña. Cuando se introduce la contraseña correcta, los parámetros quedan desbloqueados y se pueden modificar durante 10' a partir de la última presión de un botón.

Si se desea anular el tiempo de la contraseña, es suficiente ir a la página PW y pulsar simultáneamente los botones + y - durante 2”.

Cuando se introduce una contraseña correcta, se visualiza un candado abierto, mientras que cuando se introduce una contraseña incorrecta, se visualiza un candado intermitente.

Si se reajustan los valores de fábrica, la contraseña será de nuevo “0”.

Cada cambio de contraseña se vuelve efectivo al pulsar Mode o Set y cada modificación sucesiva de un parámetro implica tener que introducir la nueva contraseña (ej. el instalador hace todas las configuraciones con el valor de PW por defecto = 0 y por último configura la PW para estar seguro de que sin hacer otra acción la máquina está protegida).

Si se olvidara la contraseña existen 2 posibilidades para modificar los parámetros del dispositivo:

- Anotar los valores de todos los parámetros, restablecer el dispositivo con los valores de fábrica, véase el apartado 7.3. El reajuste cancela todos los parámetros del dispositivo, incluida la contraseña.
- Anotar el número presente en la página de la contraseña y enviar un e-mail con dicho número al centro de asistencia; transcurridos algunos días usted recibirá la contraseña para desbloquear el dispositivo.

6 - SISTEMAS DE PROTECCIÓN

El dispositivo incorpora sistemas de protección que sirven para proteger la bomba, el motor, la línea de alimentación y el inverter. Si se activaran una o varias protecciones, en la pantalla aparecerá inmediatamente aquella con la prioridad más alta.

Según el tipo de error, el motor podría apagarse, pero al restablecerse las condiciones normales, el estado de error podría automáticamente anularse de inmediato o después de un cierto tiempo tras un rearme automático.

En caso de bloqueo por falta de agua (BL), por sobrecorriente en el motor (OC), bloqueo por cortocircuito directo entre las fases del motor (SC), se puede intentar salir manualmente de las condiciones de error pulsando y soltando simultáneamente los botones + y -. Si la condición de error persiste, habrá que eliminar el motivo que determina el desperfecto. En caso de bloqueo por uno d los errores internos E18, E19, E20, E21, hay que esperar 15 minutos con la máquina alimentada a fin de que el estado de

bloqueo se reactive automáticamente.

Alarma en el historial de los fallos	
Indicación en la pantalla	Descripción
PD	Apagado irregular
FA	Problemas en el sistema de refrigeración

Tabla 7: Alarmas

Condiciones de bloqueo	
Indicación en la pantalla	Descripción
PH	Bloque por sobrecalentamiento de la bomba
BL	Bloqueo por falta de agua
BP1	Bloqueo por error de lectura en el sensor de presión en envío
BP2	Bloqueo por error de lectura en el sensor de presión en aspiración
PB	Bloqueo por tensión de alimentación no conforme a las especificaciones
LP	Bloqueo por tensión CC baja
HP	Bloqueo por tensión CC alta
OT	Bloqueo por sobrecalentamiento de los terminales de potencia
OC	Bloqueo por sobrecorriente en el motor
SC	Bloqueo por cortocircuito entre las fases del motor
ESC	Bloqueo por cortocircuito hacia tierra
HL	Fluido caliente
NC	Bloqueo por motor desconectado
Ei	Bloqueo por error interior i-ésimo

Vi	Bloqueo por tensión interior i-ésima fuera de tolerancia
EY	Bloqueo por ciclicidad anormal detectada en el sistema

Tabla 8: Indicaciones de los bloqueos

6.1 - Descripción de los bloqueos

6.1.1 - “BL” Anti Dry-Run (Protección contra el funcionamiento en seco)

Si faltara agua, la bomba se detendrá automáticamente transcurrido el tiempo TB, lo cual será indicado por el LED rojo “Alarm” y por el mensaje “BL” en la pantalla.

Tras haber restablecido el flujo correcto de agua se puede intentar salir manualmente del bloqueo de protección pulsando simultáneamente los botones “+” y “-“ y luego soltándolos. Si la alarma persiste, es decir si el usuario no restablece el flujo de agua ni reajusta la bomba, el reencendido automático probará a reencender la bomba.



Si el parámetro SP no está configurado correctamente, la protección por falta de agua podría funcionar mal.

6.1.2 - Anti-Cycling (Protección contra los ciclos continuos sin demanda del elemento de servicio)

Si en la tubería de impulsión de la instalación hubiera una pérdida, el sistema arrancará y se detendrá cíclicamente incluso si no hubiera ninguna demanda de agua: una pérdida incluso pequeña (pocos ml) provoca una caída de presión que a su vez provoca el arranque de la electrobomba.

El control electrónico del sistema detecta la presencia de la pérdida sobre la base de la periodicidad.

La función anti-cycling puede desactivarse o activarse en modo Basic o Smart (apdo. 5.6.6).

El modo Basic prevé que, tras detectarse la periodicidad de la pérdida, la bomba se detenga y permanezca a la espera de un restablecimiento manual. Esta condición es comunicada al usuario con el encendido del LED rojo “Alarm” y el mensaje “ANTICYCLING” en la pantalla. Tras haber solucionado la pérdida, se puede coaccionar manualmente el reencendido pulsando y soltando simultáneamente los botones “+” y “-“.

El modo Smart prevé que, tras haber detectado la pérdida, se aumente el parámetro RP para disminuir el número de encendidos.

6.1.3 - Anticongelante (Protección contra la congelación del agua en el sistema)

El cambio de estado del agua, desde líquido a sólido, implica un aumento de volumen. Por consiguiente, es necesario evitar que el sistema quede lleno de agua con una temperatura cercana a aquella de congelación con la finalidad de evitar roturas del mismo. Esta es la razón por la cual se recomienda vaciar la electrobomba cuando queda inactiva durante el invierno. Sin embargo, este sistema incorpora una protección que impide la formación de hielo en el interior accionando la electrobomba cuando la temperatura desciende por debajo de los valores cercanos a aquellos de congelación. De esta manera se calienta el agua en el interior y se evita que se congele.



La protección Anticongelante funciona solamente si el sistema está alimentado normalmente: con la clavija desenchufada o sin corriente eléctrica la protección no funciona.

De todas maneras se aconseja no dejar el sistema lleno durante períodos de inactividad prolongados: vacíe perfectamente el sistema por el tapón de desagüe y guárdelo en un lugar seguro.

6.1.4 - “BP1” Bloqueo por avería en el sensor de presión en envío (presurización de la instalación)

En caso de que el dispositivo detecte una anomalía en el sensor de presión en envío, la bomba se queda bloqueada y se avisa del error “BP1”. Dicha condición comienza apenas se detecta el problema y finaliza automáticamente cuando se restablecen las condiciones correctas.

6.1.5 - “BP2” Bloqueo por avería en el sensor de presión en aspiración

En caso de que el dispositivo detecte una anomalía en el sensor de presión en aspiración, la bomba se queda bloqueada y se avisa del error “BP2”. Este estado empieza en cuanto se detecta el problema y termina automáticamente con el restablecimiento de las condiciones correctas.

6.1.6 - “PB” Bloqueo por tensión de alimentación no conforme a las especificaciones

Se activa cuando la tensión de línea en el borne de alimentación no es confor-

me a las especificaciones. El reajuste se realiza en modo automático cuando la tensión en el borne se encuentra dentro de los valores admitidos.

6.1.7 - “SC” Bloqueo por cortocircuito entre las fases del motor

El dispositivo incorpora una protección contra el cortocircuito directo que se puede producir entre las fases del motor. Cuando esté indicado este estado de bloqueo se puede intentar un reajuste del funcionamiento pulsando simultáneamente los botones + y - lo cual no tiene ningún efecto antes de que pasen 10 segundos a partir del instante en que el cortocircuito se ha producido.

6.2 - Reajuste manual de las condiciones de error

En estado de error, el usuario puede cancelar el error coaccionando una nueva tentativa pulsando y soltando los botones + y -.

6.3 - Reajuste automático de las condiciones de error

Para algunos problemas de funcionamiento y condiciones de bloqueo el sistema ejecuta algunas tentativas de reajuste automático.

El sistema de reajuste automático se refiere a:

- “BL” Bloqueo por falta de agua
- “PB” Bloqueo por tensión de línea no conforme a las especificaciones
- “OT” Bloqueo por sobrecalentamiento de los terminales de potencia
- “OC” Bloqueo por sobrecorriente en el motor
- “BP” Bloqueo por avería en el sensor de presión

Por ejemplo, si el sistema se bloqueara por falta de agua, el dispositivo comenzará automáticamente un procedimiento de test para comprobar que efectivamente la máquina está funcionando en seco de manera definitiva y permanente. Si durante la secuencia de operaciones, una tentativa de reajuste se concluye correctamente (por ejemplo vuelve el agua), el procedimiento se interrumpirá y se volverá al funcionamiento normal. La Tabla 9 muestra las secuencias de las operaciones ejecutadas por el dispositivo por diferentes tipos de bloqueo.

Reajustes automáticos en las condiciones de error		
Indicación en la pantalla	Descripción	Secuencia de reajuste automático
BL	Bloqueo por falta de agua	<ul style="list-style-type: none"> - Una tentativa cada 10 minutos por un total de 6 tentativas. - Una tentativa por hora por un total de 24 tentativas. - Una tentativa cada 24 horas por un total de 30 tentativas.
PB	Bloqueo por tensión de línea no conforme a las especificaciones	<ul style="list-style-type: none"> - Se reajusta cuando se vuelve a una tensión especificada.
OT	Bloqueo por sobrecalentamiento de los terminales de potencia	<ul style="list-style-type: none"> - Se reajusta cuando la temperatura de los terminales de potencia está dentro de las especificaciones.
OC	Bloqueo por sobrecorriente en el motor	<ul style="list-style-type: none"> - Una tentativa cada 10 minutos por un total de 6 tentativas. - Una tentativa por hora por un total de 24 tentativas. - Una tentativa cada 24 horas por un total de 30 tentativas.

Tabla 9: Reajuste automático de los bloqueos

7 - REAJUSTE Y CONFIGURACIONES DE FÁBRICA

7.1 - Reajuste general del sistema

Para reajustar el sistema, mantenga pulsados los 4 botones simultáneamente durante 2 segundos. Esta operación equivale a desconectar la alimentación, esperar que se apague completamente y activar la alimentación de nuevo. El reajuste no cancela las configuraciones memorizadas por el usuario.

7.2 - Configuraciones de fábrica

El dispositivo sale de fábrica con una serie de parámetros preconfigura-

dos que pueden cambiarse según las necesidades del usuario. Cada vez que se cambian las configuraciones se almacenan automáticamente en la memoria y, si fuera necesario, es posible restablecer las condiciones de fábrica (véase Reajuste de las configuraciones de fábrica, apartado 7.3 - Reajuste de las configuraciones de fábrica).

7.3 - Reajuste de las configuraciones de fábrica

Para reajustar los valores de fábrica, apague el dispositivo, espere que la pantalla se apague por completo, pulse y mantenga pulsados los botones “SET” y “+” y active la alimentación; suelte los dos botones únicamente cuando aparezca el mensaje “EE”. En este caso se restablecen las configuraciones de fábrica (una escritura y una lectura en EEPROM de las configuraciones de fábrica almacenadas permanentemente en la memoria FLASH). Concluida la configuración de todos los parámetros, el dispositivo vuelve al funcionamiento normal.

NOTA: al concluir el reajuste de los valores de fábrica, habrá que reconfigurar todos los parámetros que caracterizan el sistema (ganancias, presión de setpoint, etc.) como en la primera instalación.

Configuraciones de fábrica			
Identificador	Descripción	Valor e.sybox mini ³	Recordatorio Instalación
BK	Luminosidad de pantalla	80%	
TK	T. encendido retroiluminación	2 min	
LA	Idioma	ENG	
SP	Presión de setpoint [bar]	2,7	
RI	Revoluciones por minuto en modo manual [rpm]	3200	
OD	Tipo de instalación	1 (Rígida)	
RP	Disminución de presión de reencendido [bar]	0,3	
MS	Sistema de medida	0 (Internacional)*	

EK	Función de baja presión en aspiración	2	
PK	Umbral de baja presión en aspiración [bar]	0,5	
TB	Tiempo del bloqueo por falta de agua [s]	15	
T1	Retardo baja pr. [s]	8	
T2	Retardo de apagado [s]	30	
GP	Coefficiente de ganancia proporcional	0,5	
GI	Coefficiente de ganancia integral	1,2	
RM	Velocidad máxima	7000	
AE	Función antibloqueo	1 (Habilitada)	
AF	Anticongelante	1 (Habilitada)	
PW	Modificación de la contraseña	0	
AY	Función Anti-cycling AY	2 (SMART)	
*: para productos destinados a mercados específicos, el valor de fábrica del sistema de medida MS puede ser 1 (Anglosajón)			

Tabla 10: Configuraciones de fábrica

8 - INSTALACIONES ESPECIALES

8.1 - Inhibición de la Autoaspiración

El producto se fabrica y se proporciona con la capacidad de ser autoaspirante. Tomando como referencia el apartado 6, el sistema logra cebarse y funcionar cualesquiera sea la configuración de instalación escogida: bajo el nivel de agua o sobre el nivel de agua. Sin embargo existen algunos casos en que la capacidad de autoaspiración no es necesaria o zonas en que está prohibido utilizar bombas autoaspirantes. Durante el cebado

la bomba obliga a una parte del agua bajo presión a volver a la parte de aspiración hasta alcanzar un valor de presión en la impulsión tal que el sistema puede considerarse cebado. Entonces, el canal de recirculación se cierra automáticamente. Esta fase se repite en cada encendido, incluso con la bomba cebada, hasta que se alcanza el mismo valor de presión de cierre del canal de recirculación (1 bar aprox.).

En los casos en que el agua llega a la aspiración presurizada del sistema (2 bar como máximo) o que la instalación siempre es bajo el nivel de agua, es posible (obligatorio cuando las normativas locales lo requieren) coaccionar el cierre del conducto de recirculación perdiendo la capacidad de autoaspiración. De esta manera se obtiene la ventaja de eliminar el ruido de activación del obturador del conducto cada vez que se enciende el sistema.

Para coaccionar el cierre del conducto autoaspirante, siga estos pasos:

1. desconecte la alimentación eléctrica;
2. vacíe el sistema (si en la primera instalación no se elige inhibir el cebado);
3. en todo caso, quitar el tapón de descarga en la Cara E asegurándose de que no se caiga la junta tórica (Fig.18);
4. extraiga con una pinza el obturador de su alojamiento. Quite el obturador junto con la junta tórica OR y el muelle metálico con el que está ensamblado;
5. quite el muelle del obturador; monte de nuevo en su alojamiento el obturador con la junta tórica OR (el lado con la junta hacia el interior de la bomba, vástago con aletas en cruz hacia afuera);
6. enrosque el tapón tras haber colocado el muelle metálico en el interior de manera que quede comprimido entre el mismo tapón y las aletas en cruz del vástago del obturador. Cuando coloque el tapón, observe que la junta tórica OR siempre esté montada correctamente en su asiento;
7. llene la bomba, conecte la alimentación eléctrica, ponga en marcha el sistema.

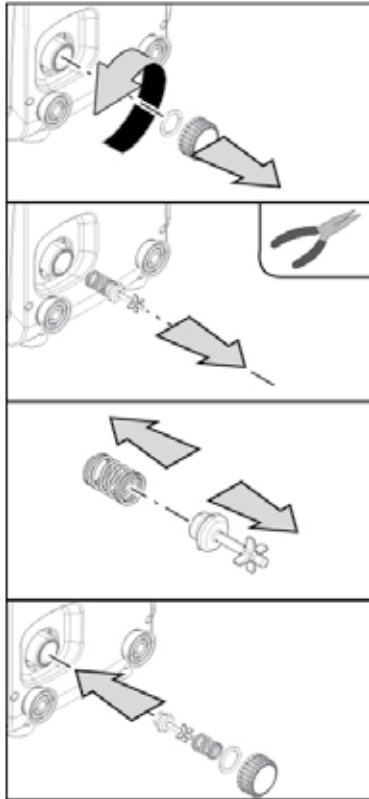


Figura 18

8.2 - Instalación de pared

Este producto está preparado para poder ser instalado en la pared mediante el Kit opcional DAB que se puede comprar por separado. La instalación en la pared se presenta como se muestra en la Fig. 19.

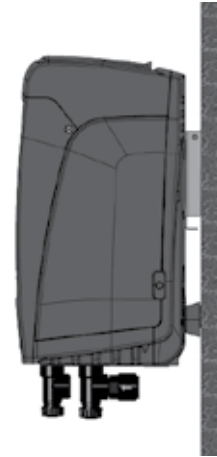


Figura 19

9. MANTENIMIENTO



Antes de realizar cualquier tipo de intervención en el sistema, desconecte la alimentación eléctrica.

El sistema no requiere trabajos de mantenimiento ordinario.

Sin embargo, a continuación se dan las instrucciones para realizar los trabajos de mantenimiento extraordinario que podrían ser necesarios en determinados casos (por ejemplo vaciar el sistema para prepararlo para un período de inactividad).

9.1 - Herramienta adicional

Junto con el producto, DAB proporciona una llave metálica de sección hexagonal (Fig.20) útil para realizar en el sistema algunas operaciones de mantenimiento extraordinario o previstas durante la instalación.

En concreto, utilizar la llave para la operación de orientación del panel de interfaz descrito en el apart. 2.2.2.2 o para abrir la puerta del hueco situado junto al panel de interfaz mismo. En caso de que la llave se pierda o resulte dañada, la operación puede realizarse utilizando una llave hexagonal estándar de 2 mm.



Figura 20

9.2 - Vaciado del sistema

Si se desea vaciar el sistema del agua que se encuentra en su interior, proceda de la siguiente manera:

1. desconecte la alimentación eléctrica;
2. abra el grifo de impulsión más cercano al sistema para eliminar la presión de la instalación y vaciarla lo mejor posible;
3. si hubiera una válvula de cierre aguas abajo del sistema (siempre aconsejable), ciérrela para que el agua no pase a la instalación, entre el sistema y el primer grifo abierto;
4. cierre el conducto de aspiración en el punto más cercano al sistema (siempre se aconseja montar una válvula de cierre inmediatamente aguas arriba del sistema) para no vaciar también toda la instalación de aspiración;
5. quite el tapón de vaciado (fig.1 Cara E en caso de configuración vertical; fig.1 Cara C en caso de configuración horizontal) y deje salir el agua que se encuentra en su interior (alrededor de 1.5 litros);
6. el agua que se encuentra en la instalación de impulsión aguas abajo de la válvula antirretorno integrada en el sistema puede fluir en el momento de la desconexión del mismo sistema o quitando el tapón de la segunda impulsión (si no se utilizara).



Si bien queda completamente vacío, el sistema no logra eliminar todo el agua de su interior. Durante la manipulación del sistema posterior al vaciado es probable que salgan pequeñas cantidades de agua del sistema.

9.3 - Válvula antirretorno

El sistema incorpora una válvula antirretorno integrada que sirve para el funcionamiento correcto. La presencia en el agua de cuerpos sólidos o arena podría provocar fallos en el funcionamiento de la válvula y del sistema. Aunque se recomienda utilizar agua limpia y utilizar filtros en la entrada, si se detectara que la válvula antirretorno no funciona correctamente, desmóntela del sistema y límpiela y/o sustitúyala de la siguiente manera:

1. quitar la puerta de acceso al hueco para el mantenimiento extraordinario (Fig.1 Cara F) liberando los 2 tornillos de cierre con el utensilio adicional. Se recomienda no quitar completamente los tornillos con el fin de utilizarlos para extraer la puerta misma. Asegurarse de que no se caigan los tornillos dentro del sistema una vez quitada la puerta (Fig.21);
2. con la ayuda de un destornillador, quitar el tapón de 1"1/4 para tener acceso a la válvula de no retorno (Fig.21);
3. con la ayuda de una pinza, extraer, sin girar, el cartucho de la válvula de no retorno aferrando el puente preparado específicamente (Fig.21): la operación podría necesitar una cierta fuerza;
4. limpiar la válvula bajo el agua corriente, asegurarse de que no esté dañada y, de lo contrario, sustituirla;
5. volver a introducir el cartucho completo en su alojamiento: la operación necesita la fuerza necesaria para la compresión de las 2 juntas tóricas (Fig.21);
6. enroscar el tapón de 1"1/4 hasta el tope: en caso de que el cartucho no se haya empujado correctamente en el alojamiento, el enroscado del tapón se encarga de completar su colocación (Fig.21);
7. volver a colocar la puerta y apretar los 2 tornillos (Fig.21).

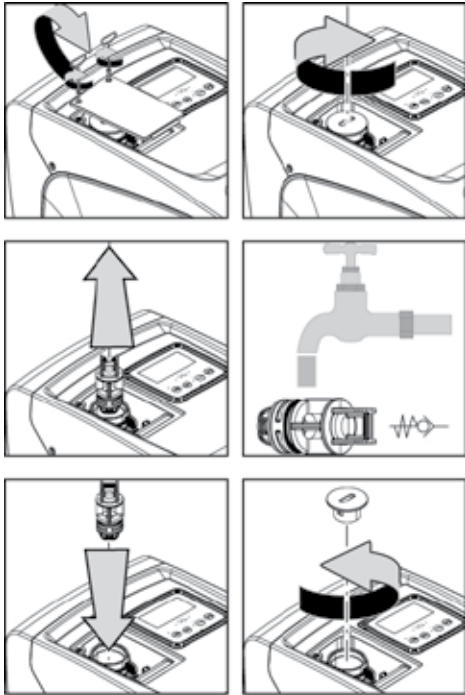


Figura 21



Si durante los trabajos de mantenimiento de la válvula antirretorno se perdieran o se arruinaran una o varias juntas tóricas OR, habrá que sustituirlas. En caso contrario el sistema no podrá funcionar correctamente.

9.4 - Eje motor

El control electrónico del sistema asegura arranques sin tirones con el fin de evitar esfuerzos excesivos a los componentes mecánicos y, por consiguiente, prolongar la vida útil del producto. En casos excepcionales, esta

característica podría acarrear problemas durante el arranque de la electrobomba: tras un período de inactividad, tal vez con el sistema vacío, las sales disueltas en el agua se podrían haber depositado y formado calcificaciones entre el componente giratorio (eje motor) y el componente fijo de la electrobomba aumentando así la resistencia al arranque. En este caso, podría ser suficiente ayudar manualmente el eje motor para desprenderse de las calcificaciones. En este sistema la operación se puede realizar porque se ha asegurado el acceso al eje motor desde el exterior y porque se ha previsto una ranura de arrastre en el extremo del eje motor. Proceda de la siguiente manera:

1. quitar la tapa del hueco técnico (fig.1 Cara A);
2. levantar la cobertura de goma del tapón de acceso al eje motor(fig. 22);
3. utilizando una llave hexagonal de 10 mm, quitar el tapón de acceso al eje motor (fig. 22);
4. introducir un destornillador de punta plana en la traza del eje motor y maniobrar en los 2 sentidos de rotación (fig. 22);
5. si la rotación está libre, el sistema puede ponerse en marcha después de volver a montar el tapón y la cobertura que se han quitado;
6. si el bloqueo de la rotación no se puede quitar manualmente, llamar al centro de asistencia.

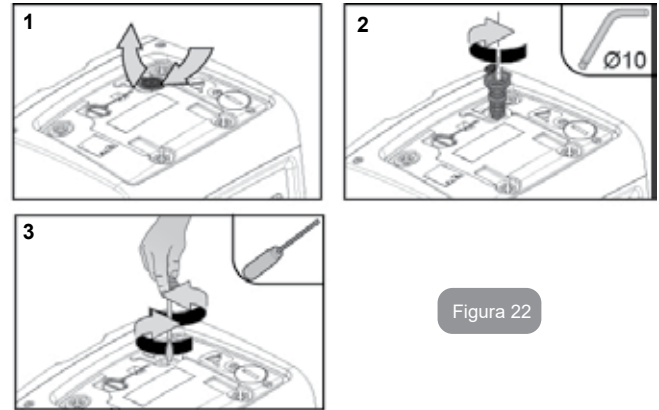


Figura 22

9.5 - Vaso de expansión

Véase el apartado 1.2 para las operaciones de control y regulación de la presión de aire en el vaso de expansión y para sustituirlo en caso de rotura. Para tener acceso a la válvula del vaso de expansión, proceder de la manera siguiente:

1. quitar la puerta de acceso al hueco para el mantenimiento extraordinario (Fig.1 Cara F) liberando los 2 tornillos de cierre con el utensilio adicional. Se recomienda no quitar completamente los tornillos con el fin de utilizarlos para extraer la puerta misma. Asegurarse de que no se caigan los tornillos dentro del sistema una vez quitada la puerta (fig. 23);
2. extraer el capuchón de goma de la válvula del vaso de expansión (fig. 23);
3. actuar en la válvula en función de las indicaciones del apartado (fig. 23);
4. volver a colocar el capuchón de goma (fig. 23);
5. volver a colocar la puerta y apretar los 2 tornillos (fig. 23).

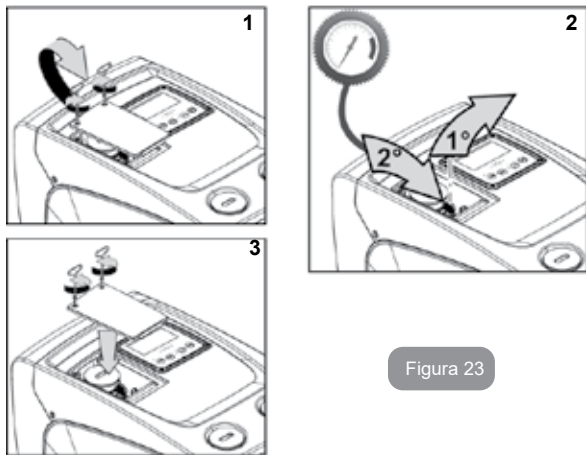


Figura 23

10 - SOLUCIÓN DE LOS PROBLEMAS



Antes de comenzar a buscar los desperfectos, corte la conexión eléctrica de la bomba (desenchúfela).

Risoluzione dei problemi tipici

Desperfecto	LED	Posibles causas	Soluciones
La bomba no arranca.	Rojo: apagado Blanco: apagado Azul: apagado	Falta la alimentación eléctrica.	Controle que haya tensión en la toma y conecte de nuevo la clavija.
La bomba no arranca.	Rojo: encendido Blanco: encendido Azul: apagado	Eje bloqueado.	Véase apartado 9.4 (mantenimiento eje motor).
La bomba no arranca.	Rojo: apagado Blanco: encendido Azul: apagado	El elemento de servicio está en un nivel superior al equivalente a la presión de reencendido del sistema (apdo. 3.2).	Aumente el valor de presión de reencendido del sistema aumentando SP o disminuyendo RP.
La bomba no se detiene.	Rojo: apagado Blanco: encendido Azul: apagado	1. Pérdida en la instalación. 2. Rodete o parte hidráulica obstruidos. 3. Entrada de aire en la tubería de aspiración. 4. Sensor de flujo averiado	Controle la instalación, localice la pérdida y repárela. Desmonte el sistema y repare el atascamiento (servicio de asistencia). Controle el conducto de aspiración, localice el motivo de la entrada de aire y repárela. Contacte con el centro de asistencia.

Impulsión insuficiente	Rojo: apagado Blanco: encendido Azul: apagado	<ol style="list-style-type: none"> Mucha profundidad de aspiración. Conducto de aspiración atascado o de diámetro insuficiente. Rodete o parte hidráulica obstruidos. 	<ol style="list-style-type: none"> Al aumentar la profundidad de aspiración disminuyen los rendimientos hidráulicos del producto. Controle si se puede disminuir la profundidad de aspiración. Utilice un tubo de aspiración de diámetro más grande (jamás inferior a 1"). Controle el conducto de aspiración, localice la causa de la parcialización (obstrucción, curva cerrada, tramo en contrapendiente, etc.) y repárela. Desmonte el sistema y repare el atascamiento (servicio de asistencia).
La bomba arranca sin demanda del elemento de servicio	Rojo: apagado Blanco: encendido Azul: apagado	<ol style="list-style-type: none"> Pérdida en la instalación. Válvula antirretorno averiada. 	<ol style="list-style-type: none"> Controle la instalación, localice la pérdida y repárela. Realice el mantenimiento de la válvula antirretorno como indicado en el apartado 9.3.
La presión de agua al abrirse el elemento de servicio no es inmediata.	Rojo: apagado Blanco: encendido Azul: apagado	Vaso de expansión vacío (presión de aire insuficiente) o con la membrana rota.	Comprobar la presión del aire en el vaso de expansión. Si durante el control sale agua, el vaso está roto: servicio de asistencia. En caso contrario, restablezca la presión de aire según la relación (apdo. 1.2).
Al abrirse el elemento de servicio el flujo es cero antes de que la bomba arranque.	Rojo: apagado Blanco: encendido Azul: apagado	Presión de aire en el vaso de expansión superior a la de arranque del sistema.	Regule la presión del vaso de expansión o configure los parámetros SP y/o RP de manera de satisfacer la relación (apdo. 1.2).

La pantalla muestra BL	Rojo: encendido Blanco: encendido Azul: apagado	<ol style="list-style-type: none"> Falta agua. Bomba no cebada. Setpoint no realizable con el valor RM configurado 	<ol style="list-style-type: none"> 1-2. Ceba la bomba y controle que no haya aire dentro de las tuberías. Controle que la aspiración o los filtros no estén atascados. 3. Configure un valor de RM que permita lograr el setpoint
La pantalla muestra BP1	Rojo: encendido Blanco: encendido Azul: apagado	1. Sensor de presión averiado	1. Contacte con el centro de asistencia.
La pantalla muestra BP2	Rojo: encendido Blanco: encendido Azul: apagado	1. Sensor de presión averiado.	1. Ponerse en contacto con el centro de asistencia.
La pantalla muestra OC	Rojo: encendido Blanco: encendido Azul: apagado	<ol style="list-style-type: none"> Absorción excesiva. Bomba bloqueada. 	<ol style="list-style-type: none"> Fluido muy denso. No utilice la bomba con fluidos que no sean agua. Contacte con el centro de asistencia.
La pantalla muestra PB	Rojo: encendido Blanco: encendido Azul: apagado	<ol style="list-style-type: none"> Tensión de alimentación baja. Excesiva caída de tensión en la línea. 	<ol style="list-style-type: none"> Compruebe que la tensión de línea sea justa. Controle la sección de los cables de alimentación.

11 - ACTUALIZACIÓN DEL FIRMWARE

El firmware se puede actualizar con D-Connect Box a través de la comunicación wireless. Para realizar la actualización, consultar el manual del D-Connect Box.

12 - DESGUACE

Este producto o sus componentes deben ser eliminados respetando el medio ambiente y las normativas locales en materia de medio ambiente. Utilice los sistemas locales, públicos o privados de recogida de residuos.

13 - GARANTÍA

Cualquier material defectuoso utilizado o defecto de fabricación del equipo será eliminado durante el período de garantía previsto por la ley vigente en el país de compra del producto mediante reparación o sustitución y a discreción del fabricante.

La garantía cubre todos los defectos sustanciales imputables a vicios de fabricación o de material utilizado en el caso en que el producto haya sido utilizado correctamente y conforme a las instrucciones.

La garantía caducará en los siguientes casos:

- intento de reparación del equipo,
- modificaciones técnicas realizadas al equipo,
- utilización de piezas de repuesto no originales,
- alteración,
- uso inadecuado, por ej. uso industrial.

Quedan excluidas de la garantía:

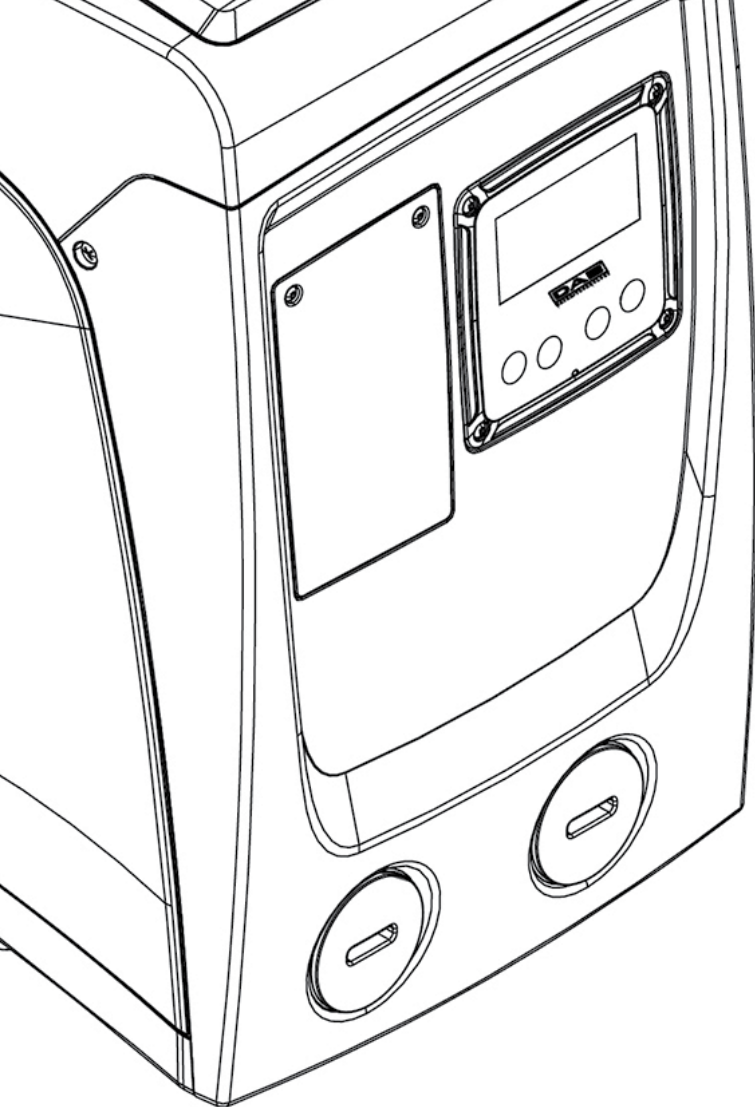
- las piezas sometidas a desgaste rápido.

En caso de reclamación de la garantía, póngase en contacto con un centro de asistencia autorizado con el comprobante de compra del producto.

İÇİNDEKİLER

Açıklama	405	5.1.14 VE: Versiyon görüntüleme	422
Uyarılar	405	5.1.15 FF: Arıza ve uyarı (günlüğünü) görüntüleme	422
Sorumluluk	406	5.2 Monitör menüsü	422
1. Genel bilgiler	406	5.2.1 CT: Ekran kontrastı	422
1.1 Entegre invertörün tanımı	407	5.2.2 BK: Ekran parlaklığı	422
1.2 Entegre genleşme tankı	407	5.2.3 TK: Arka aydınlatma lambasının yanma süresi	422
1.3 Teknik özellikler	408	5.2.4 LA: Dil	422
2. Kurma	409	5.2.5 TE: Isı yarıcı sıcaklığının görüntülenmesi	422
2.1 Dikey Konfigürasyon	409	5.3 Ayar noktası menüsü	422
2.1.1 Hidrolik bağlantılar	410	5.3.1 SP: Ayar noktası basıncını ayarlama	422
2.1.2 Doldurma işlemleri - Sıvının seviyesinin üstüne / altına yerleştirme şekli	410	5.4 Manuel menüsü	423
2.2 Yatay konfigürasyon	411	5.4.1 Durum	423
2.2.1 Hidrolik bağlantılar	411	5.4.2 RI: Hız ayarlama	423
2.2.2 Kullanıcı Arayüzü Panelinin yönünü değiştirme	412	5.4.3 VP: Basınç değeri görüntüleme	423
2.2.3 Doldurma işlemleri - Sıvının seviyesinin üstüne / altına yerleştirme şekli	412	5.4.4 VF: Akış değeri görüntüleme	423
3. Çalıştırmaya hazırlama	413	5.4.5 PO: Emilen güç değeri görüntüleme	423
3.1 Elektrik bağlantıları	413	5.4.6 C1: Faz akımı değeri görüntüleme	423
3.2 Entegre invertörün konfigürasyonu	414	5.4.7 RS: Dönüş hızı değeri görüntüleme	423
3.3 İlik doldurma	414	5.4.8 SV: Besleme gerilimi	423
4. Klavye ve ekran	415	5.4.9 SR: Besleme aralığı	423
4.1 Tuş bileşimleriyle doğrudan erişim	419	5.4.10 TE: Isı yarıcı sıcaklığının görüntülenmesi	423
4.2 Aşağı açılır menüler vasıtasıyla adla erişim	419	5.5 Tesisatçı menüsü	423
4.3 Menü sayfalarının yapısı	419	5.5.1 RP: Yeniden başlatma için basınç düşmesini ayarlama	424
4.4 Şifre aracılığıyla parametre ayarlama kilidi	420	5.5.2 OD: Sistem türü	424
4.5 Motoru devreye sokma / devre dışı bırakma	420	5.5.3 MS: Ölçüm sistemi	424
5. Çeşitli parametrelerin anlamı	421	5.5.4 AS: Cihazlar ile bağlantı kurma modu	424
5.1 Kullanıcı menüsü	421	5.5.5 EK: Emmede düşük basınç işlevi uyarı	425
5.1.1 Durum	421	5.5.6 PK: Emmede düşük basınç eşiği	425
5.1.2 RS: Dönüş hızı görüntüleme	421	5.5.7 T1: Düşük basınç gecikmesi (emmede düşük basınç algılama işlevi)	425
5.1.3 VP: Basınç görüntüleme	421	5.6 Teknik Destek Menüleri	425
5.1.4 VF: Akış görüntüleme	421	5.6.1 TB: Su eksikliği nedeniyle oluşan blokajın süresi	425
5.1.5 PO: Emilen güç görüntüleme	421	5.6.2 T2: Kapanma gecikmesi	426
5.1.6 C1: Faz akımı görüntüleme	421	5.6.3 GP: Oransal kazanç katsayısı	426
5.1.7 SV: Besleme gerilimi	421	5.6.4 GI: Integral kazanç katsayısı	426
5.1.8 SR: Besleme aralığı	421	5.6.5 RM: Maksimum hız	426
5.1.9 TE: Soğutucu sıcaklığının görüntülenmesi	421	5.6.6 AY: Periyodik işletme önleyici fonksiyon	426
5.1.10 PKm: Emmede ölçülen basınç	421	5.6.7 AE: Blokaj önleyici işlevi devreye sokma	426
5.1.11 İş saatleri ve yol verme adedi	421	5.6.8 AF: Donmayı önleyici fonksiyonu devreye sokma	426
5.1.12 PI: Güç histogramı	421	5.7 Emmede düşük basınç algılama uyarı	426
5.1.13 Sağlanan akış miktarı	422	5.8 RF: Arıza ve uyarı günlüğünü sıfırlama	426
		5.8.1 PW: Şifre değiştirme	426
		6. Koruma sistemleri	427
		6.1 Blokajların tanımlanması	428
		6.1.1 "BL" Kuru çalışmaya karşı koruma	428

6.1.2 Periyodik işletme önleyici fonksiyon (Kullanım yerinden su emme isteği gelmediğinde de tekrarlanan çalışma döngülerine karşı koruma)	428
6.1.3 Donma önler (sistemde suyun donmaya karşı korunması)	428
6.1.4 "BP1" Beslemedeki basınç sensörü üzerindeki arıza nedeni blokaj	428
6.1.5 "PB2" Emmedeki basınç sensörü üzerindeki arıza nedeni blokaj	428
6.1.6 "PB" Besleme voltajının spesifikasyon dışında olması nedeniyle oluşan blokaj	428
6.1.7 "SC" Motorun fazları arasında kısa devre nedeniyle oluşan blokaj	429
6.2 Hata durumlarının manuel olarak resetlenmesi	429
6.3 Hata durumlarının otomatik olarak resetlenmesi	429
7. Resetleme ve fabrika ayarları	429
7.1 Genel sistem resetlemesi	429
7.2 Fabrika ayarları	429
7.3 Fabrika ayarlarını geri yükleme	430
8. Özel kurulumlar	430
8.1 Kendinden emiş yeteneğinin engellenmesi	430
8.2 Duvara montaj	431
9. Bakım	432
9.1 Yardımcı alet	432
9.2 Sistemi boşaltma	432
9.3 Çek valf	432
9.4 Motor mili	433
9.5 Genleşme tankı	434
10. Problemlerin çözümü	435
11. Firmware güncelleme	436
12. Ürünün bertaraf edilmesi	436
13. Garanti şartları	436



AÇIKLAMA

İşbu el kitabında aşağıdaki semboller kullanılmıştır:



GENEL TEHLIKE DURUMU. Aşağıdaki talimatlara uyulmaması, kişilere ve eşyalara hasar gelmesine neden olabilir.



ELEKTRİK ŞOKU TEHLİKESİ DURUMU. Aşağıdaki talimatlara uyulmaması, kişi güvenliği açısından ciddi risk durumuna neden olabilir.



Notlar ve genel bilgiler.

UYARILAR

İşbu kılavuz, e.sybox ve e.sybox mini³ ürünlerine ilişkindir.



Kurma işlemine geçmeden önce işbu dokümantasyonu dikkatle okuyunuz.

Kurma ve işleme, ürünün kurulacağı ülkede geçerli olan güvenlik kurallarına uygun olmalıdır. Tüm işlem, usullere uygun olarak gerçekleştirilmelidir.

Güvenlik kurallarına uyulmaması, kişiler için hayati tehlike oluşturmak ve cihazlara zarar vermek dışında, garanti kapsamında yer alan her türlü müdahale hakkını düşürecektir.

İşbu incelemenin konusu ürünler, profesyonel ekipmanlar tipolojisine girer ve izolasyon sınıfı 1 kapsamına dâhildir.



Uzman personel

Elektrik ve hidrolik bağlantılar, ürünü kurulacağı ülkenin güvenlik mevzuatlarında belirtilen teknik niteliklere sahip ve uzman personel tarafından gerçekleştirilmelidir.

Uzman personel sıfatı ile, ilişkin kurallar, kazaları önlemeye yönelik tedbirler ve hizmet şartları hakkında eğitim, deneyim, öğretim ve bilgi sahibi olmaları dolayısıyla, tesis güvenlik sorumlusu tarafından gerekli her türlü faaliyette bulunmaya ve bunu yaparken her türlü tehlikeden haberdar olarak gerekli önlemleri almaya yetkilendirilmiş kişiler kastedilmektedir. (IEC 364 teknik personel tanımlaması).



Elektrik besleme tesisatının yürürlükteki mevzuatlar uyarınca etkin bir topraklama sistemine sahip olduğunun tespiti kurucu tarafından yapılacaktır



Diğer teçhizatlarla doğru yayılan olası gürültüye karşı bağışıklığı iyileştirmek amacıyla, invertere güç beslemesi için ayrı bir elektrik hattının kullanılması tavsiye edilir.



Cihaz, 8 yaşından küçük olmayan çocuklar ve fiziksel, duyuşsal veya zihinsel yetenekleri tam gelişmemiş kişiler veya cihazı hiç kullanmamış veya cihaz hakkında gerekli bilgiye sahip olmayan kişiler tarafından, sadece denetim altında tutuldukları süreçte veya cihazın güvenlik içinde kullanımına dair ve bundan kaynaklanabilecek riskleri anlayabilecek şekilde bilgilendirildikten sonra kullanılabilir. Çocuklar cihaz ile oynamamalıdır. Kullanıcı tarafından yapılması gereken temizleme ve bakım işlemleri, kendilerine nezaret eden biri olmadığı süreçte çocuklar tarafından yapılmamalıdır.



Güvenlik

Kullanıma sadece elektrik tesisi, ürünün kurulacağı ülkede yürürlükte olan Kurallara göre güvenlik önlemleri ile donatılmış ise, izin verilir (İtalya'da CEI 64/2).



Pompalanan sıvılar

Makine, 1000 Kg/m³ yoğunluk, 1mm²/sn'ye eşit kinematik viskozite ile patlayıcı madde ve katı partikül veya elyaf bulundurmayan suları ve kimyasal açıdan agresif olmayan sıvıları pompalamak üzere tasarlanmış ve üretilmiştir.



Pompayı taşımak yada yerini değiştirmek için asla besleme kablosunu kullanmayınız.



Fiş prizden çıkarırken asla kablodan çekmeyiniz.



Herhangi bir risk önlemek amacıyla besleme kablosu bir zarara uğramışsa imalatçı firma veya yetkili teknik destek servisi tarafından bir yenisiyle değiştirilmelidir.

Uyarılara uyulmaması kişiler ve cihaz için tehlike oluşturan durumlara yol açabilir, garanti kapsamında yer alan her türlü müdahale hakkını düşürür.

SORUMLULUK'

İmalatçı firma, elektrikli pompaların iyi çalışması veya bunlar tarafından olası meydana gelebilecek zararlardan, pompalar kurcalanır, tadil edilir ve/veya tavsiye edilen çalışma alanı dışında veya işbu el kitabında kapsanan diğer hükümlere aykırı şekilde çalıştırılır ise, sorumlu değildir.

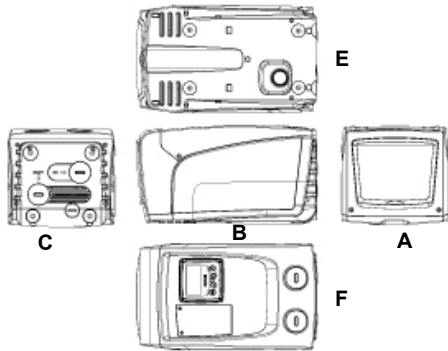
Ayrıca işbu talimat el kitabındaki baskı veya yazım hatalarından kaynaklanan mümkün yanlışlıklara ilişkin olarak da her türlü sorumluluktan muaftır. Ana özelliklerini etkilemeksizin, ürün üzerinde gerekli veya faydalı gördüğü her türlü değişikliği yapma hakkını saklı tutmaktadır.

1- GENEL BİLGİLER

Bu ürün çok kademeli, kendinden emişli bir santrifüj elektrikli pompadan, pompaya kumanda eden bir elektronik devreden ve bir genişleme tankından oluşan bir entegre sistemdir. Motorun hava yerine su ile soğutulması ise sistem gürültüsünün önemli derecede azaltılmasına ve motorun havalandırılmayan yerlere de yerleştirilmesine olanak sağlar.

Uygulamalar

evsel ve endüstriyel su kullanımları için su sağlama ve basınçlandırma sistemleri. Ürün, dış görünüşü ile ilgili olarak, Şekil 1'de gösterilen 6 yüzeyi birbirine paralel bir paralelyüz şeklindedir.



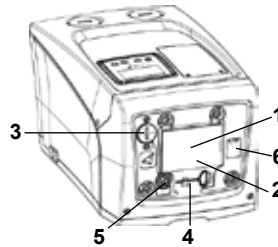
Şekil 1

A yüzü: Teknik Odanın içine girmeyi sağlayan bir kapak vardır.



Şekil 2

Teknik Odanın içine girildiğinde aşağıdakilere erişilebilir (bkz. Şekil 3):



1. Hızlı Kılavuz;
2. Teknik veri plakası;
3. Doldurma tapası (sadece dikey konfigürasyon halinde).
4. Yardımcı alet;
5. Motor mili;
6. QR kodu

Şekil 3

B yüzü: Kauçuk bir kablo geçit lastiği, elektrik şebekesine bağlanacak besleme kablosunun çıkışını sağlar.

C yüzü: Dikey konfigürasyon halinde dört piriç vida dişi dört destek ayağının yuvasını oluşturmaktadır. Her iki 1 inç'lik vidalı tapa, kullanılmak istenen konfigürasyona göre tesisat ile bağlantıları gerçekleştirmek için çıkarılabilir. Bu durumda "IN" harfleriyle gösterilen bağlantıyı suyu çekilmesi istenen tesisata (kuyuya, su tankına, vs.), "OUT" harfleriyle gösterilen bağlantıyı basma hattına bağlayın. 3/8"lik tapa, yatay montaj durumunda, sistemin boşaltılmasını sağlar. Ayrıca bir havalandırma ızgarası mevcuttur.

E Yüzü: Yatay konfigürasyon halinde dört piriç vida dişi dört destek ayağının yuvasını oluşturmaktadır. 1"lik tapanın başlıca işlevi, dikey montaj durumunda, sistemin boşaltılmasını sağlamaktır.

Ayrıca 2 adet havalandırma ızgarası bulunmaktadır.

F Yüzü: Çıkarılacak etiket ile belirtildiği gibi, C yüzü üzerinde bulunan “IN” yazısı hizasındaki 1”lik tapanın çift işlevi vardır: Yatay konfigürasyon halinde tapa ile kapatılan ağız, sistemi doldurma kapısı görevini görür (bkz. aşağıdaki par. 2.2.3 “Doldurma işlemi”). Dikey konfigürasyon halinde aynı ağız hidrolik giriş bağlantısı görevini görebilir (tıpkı C yüzündeki “IN” harfleriyle gösterilen bağlantı gibi ve buna alternatif olarak). 1”lik diğer tapa, C yüzü üzerinde “OUT” ile belirtilmiş bağlantı ile eşzamanlı veya alternatif olarak kullanılabilen ikinci bir besleme bağlantısına erişim sağlar. Kullanıcı arayüzü paneli, ekran ve klavyeden oluşur ve sistemi ayarlama, durumu sorgulama ve alarm bildirme görevini görür. 2 vida ile kapatılmış kapak, olağanüstü bakım için bir bölmeye erişim sağlar: çek vananın temizlenmesi ve deponun ön dolum basıncının yeniden düzenlenmesi.

Sistem, biri yatak (Şekil 4), biri dikey (şekil 5) olmak üzere iki farklı konfigürasyonda kurulabilir.



Şekil 4



Şekil 5

1.1 Entegre invertörün tanımı

Sisteme entegre olan elektronik kontrol, invertör tipindedir ve sisteme entegre olan akış, basınç ve sıcaklık sensörlerinin kullanımından yararlanır.

Sistem, bu sensörler vasıtasıyla kullanım yerinin gereksinimlerine göre otomatik olarak açılır ve kapanır ve arızalı çalışma durumlarını algılama, önleme ve bildirme olanağı vardır. İnvörtör vasıtasıyla yapılan kontrol çeşitli fonksiyonellikler sağlamaktadır. Pompalama sistemleri hakkında bu fonksiyonellikler arasında en önemlileri, basma hattında basınç değerinin sabit tutulmasının sağlanması ve enerji tasarrufudur.

- İnvörtör elektrikli pompanın dönme hızını değiştirerek hidrolik devre basıncını sabit tutabilir. Elektrikli pompa invertörsüz çalışırken dalga uzunluğu ve frekansını değiştiremez ve istenilen debi arttıkça basınç düşer ve tersine. Bu şekilde düşük debilerde gerekenden fazla yüksek basınçlar var veya istenilen debi arttıkça gerekenden fazla düşük basınçlar elde edilir.
- İnvörtör, dönüş hızını kullanım yerinin su emme isteğine göre değiştirerek, elektrikli pompanın gücünü sınırlar. Bu şekilde elektrikli pompanın gücü isteği yerine getirmek için gereken minimum güç olur. Halbuki invertörsüz çalışmada elektrikli pompa yalnızca ve daima maksimum güçle çalışır.

Parametrelerin konfigürasyonu için bakınız, bölüm 4-5.

1.2 Entegre genleşme tankı

Sistem, toplam 1 litre kapasitesine sahip olan bir entegre genleşme tankından oluşmaktadır. Genleşme tankının temel işlevleri şunlardır:

- sistemi koç darbelerine karşı korumak için daha esnek kılma;
- küçük su kaçağı halinde tesisat basıncını daha uzun süre sağlayan bir su deposunun gerçekleştirilmesi. Su deposunun başka görevleri arasında sistemin yetersiz olarak yeniden başlatılmasının geciktirilmesi de vardır;
- kullanım yerindeki boru açıldığında sistemin doğru dönüş hızına ulaşması için gereken birkaç saniyelik sürede su basıncını sağlamak.

Entegre genleşme tankı sistemin (tesisatta bir su kaçağı nedeniyle olmayan, kullanım yerinden istenen) devreye girme sayısını azaltacak bir su deposu sağlama görevi görmemektedir. İstenilen kapasitede genleşme tankını sisteme eklemek mümkündür. Genleşme tankı, (emme hattına değil!) basma hattının belirli bir noktasına bağlanabilir. Yatay konfigürasyon halinde kullanılmayan basma ağızına bağlamak mümkündür. Tank seçimi için dağıtılan su miktarının sistemde ayarlanabilen SP ve RP parametrelerine de uygun olacağını göz önünde bulundurun (par. 4-5).

Genleşme tankına, olağanüstü bakım bölmesinden erişilebilir vana aracılığıyla basınçlı hava ile önceden dolmuştur (Şekil 1, F Yüzü). İmalatçı firma tarafından tedarik edilen genleşme tankının ön doldurma

değeri varsayılan değer olarak ayarlanan SP ve RP parametrelerine ve her ne ise aşağıdaki bağıntıya uygundur:

Pair = SP – RP – 0.7 bar Bu formülde:
 - Pair = Bar olarak ifade edilen hava basıncının değeri
 - SP = Bar olarak ifade edilen Ayar Noktası (5.3.1)
 - RP = Yeniden başlatma için bar olarak ifade edilen basınç düşüşü (5.5.1)

Bu yüzden, imalatçı firmadan: Pair = 3 – 0.3 – 0.7 = 2.0 bar

Eğer SP ve/veya RP parametreleri için farklı değerlere ayarlanmışsa, genişleme tankı vanası vasıtasıyla yukarıdaki bağıntıya yeniden uyulana kadar hava çıkarın veya içinden geçirin (örneğin: SP = 2,0 bar; RP = 0,3bar; valfte 1,0 bar'lık basınca ulaşıana dek genişleme tankından havayı çıkartmaya devam edin).



Yukarıdaki bağıntıya uyulmaması, sistemin arızalı çalışmasına ve genişleme tankının içindeki membranın daha erken bozulmasına neden olabilir.



Genişleme tankının yalnızca 1 litrelik kapasiteli olduğundan dolayı hava basıncı kontrol etme işlemi yapılırsa basınç ölçer çok çabuk takılmalıdır. Nitekim küçük hacimlerde küçük bir hava kaçağı bile önemli bir basınç düşmesine neden olabilir. Genişleme tankının kalitesi ayarlanan hava basınç değerinin sabit tutulmasını sağlar. Kontrol işlemi sadece hava basınç değerinin ayarlandığında veya genişleme tankının kötü çalıştığından emin olduğunda yapılmalıdır.



Hava basıncını kontrol etme ve/veya ilk duruma getirme işlemleri basma tesisatının basınç altında bulunmadığında yapılmalıdır.

Pompanın besleme hattı ile bağlantısını kestikten sonra pompaya en yakın kullanım yerini artık su çıkmayana kadar açık tutun.



Genişleme tankının özel yapısı sayesinde özellikle aşınma nedeniyle zarara uğrayan membranın kalitesi ve uzun ömrü sağlanır. Buna rağmen genişleme tankının bozulması halinde bir yenisiyle değiştirilmesi gerekir ve değiştirme işlemi yalnızca yetkili personel tarafından yapılmalıdır.

1.3 Teknik özellikler

Konu	Parametre	e.sybox mini ³		
ELEKTRİK BESLEMESİ	Gerilim*	1x220-240 V	1x230 V	1x110-127 V
	Frekans	50/60 Hz		
	Maksimum güç	850 W		
	Toprağa doğru kaçak akım	<2 mA		
ÜRETİM ÖZELLİKLERİ	Yer kaplama boyutları	Destek ayaksız 445x262x242 mm		
	Boş ağırlık (ambalaj hariç)	14 kg / 30,8 lb		
	Koruma sınıfı	IP x4		
	Motor izolasyon sınıfı	F		
HİDROLİK PERFORMANS	Maksimum basma yüksekliği	55 m / 180 ft		
	Maksimum debi	80 l/dk / 21 U.S. GPM		
	İşlemeye başlama	8m'de <5dk/ 26 ft		
	Maksimum çalışma basıncı	7.5 bar / 109 psi		
ÇALIŞMA ŞARTLARI	Max. sıvı sıcaklığı	40 °C / 104 °F		
	Max. ortam sıcaklığı	50 °C / 122 °F		
	Depo ortam sıcaklığı	-10+60 °C / 14+140 °F		

FONKSİYONELLİK VE GÜVENLİK CİHAZLARI	Sabit basınç
	Kuru çalışmaya karşı koruma
	Donmayı önleyici koruma
	Periyodik işletme önleyici koruma
	Amperometrik motor koruması
	Anormal besleme gerilimlerine karşı koruma
Aşırı ısınmaya karşı korumalar	
*: Pompanın üzerindeki teknik metal etiketi referans olarak alın	

2- KURMA



Bu sistem "kapalı bir yerde" kullanılmak üzere tasarlanmıştır. Sistemi açık havada bulunan ve/veya her türlü kötü hava şartlarına maruz bir yere yerleştirmeyiniz.



Sistem, 1°C ila 50°C aralığındaki ortamlarda çalışmak için üzere tasarlanmıştır (elektrik beslemesini sağlamak koşuluyla: bkz. par. 5.6.8 "Donma önleyici fonksiyon").



Sistem içme suyu ile çalışmaya uygundur.



Sistem tuzlu su, pis sular, yanıcı, aşındırıcı ve patlayıcı sıvı maddeleri (örneğin, petrol, benzin, sulandırıcılar), gres yağları, gıda gres yağları ve ürünleri pompalamak için kullanılamaz.



Sistem, seviyesi 8 m derinliği geçmeyen su emebilir (derinlik, su seviyesi ile pompanın emme ağı arasındaki yükseklik farkıdır).



Sistemin evsel su beslemesi için kullanılması durumunda su kaynakları yönetiminden sorumlu resmi makamların geçerli kurallarına özen gösteriniz.



Kurma yeri seçilirken aşağıdakiler kontrol edilmelidir:

- Pompadaki teknik bilgi plakasında yer alan voltaj ve frekans değerleri elektrik besleme sistemi ile ilgili verilere uygun olmalıdır.

- Elektrik bağlantıları kuru, su basma tehlikesine maruz olmayan bir yerde yapılmalıdır.

- Topraklama tesisatının mevzuata uygun olduğunu kontrol edin. Pompalanması gereken suyun içinde yabancı parçacıklar bulunmadığından emin olmadığınız takdirde sistemin girişine safsızlıkları geçirmemeye uygun olacak bir filtre takınız.

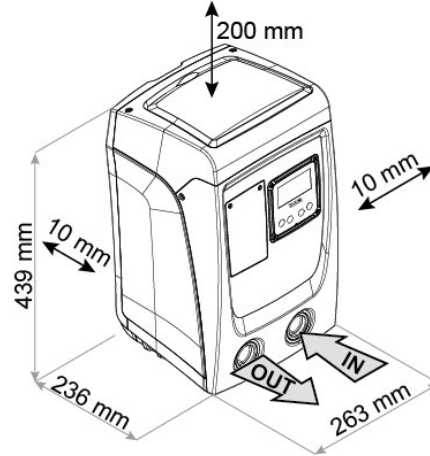


Emme hattı borusuna bir filtre takılması sistemin hidrolik performanslarının azalmasına neden olur. Performansların azalması ise filtrenin sebep olduğu yük kaybı ile orantılıdır (genellikle filtreleme kapasitesi arttıkça performanslar daha düşer).

Tesisat ile bağlantıları, kullanıcı arayüzü paneli konumundan, aşağıda gösterilenlere göre kullanılabilir yüzeyleri göz önünde bulundurarak, tercih ettiğiniz konfigürasyon tipi (yani dikey veya yatay konfigürasyonu. Duvara montaj mümkündür, bakınız par. 8.2.

2.1 - Dikey konfigürasyon

Ambalajın içinde ayrı olarak tedarik edilmiş 4 kauçuk ayağı, C yüzünün ilişkin piriçten yuvalarına sıkıştırınız. Şekil 6'de belirtilen ebatları göz önünde bulundurarak sistemi seçtiğiniz yere yerleştiriniz.



Şekil 6

- Özel ızgaralar vasıtasıyla havalandırmayı sağlamak amacıyla sistemin E Yüzü ile bir duvar arasındaki mesafe en az 10 mm olmalıdır.
- Sistemin, tesisten değil, kendi boşaltma kapağından boşaltılmasının öngörülmesi halinde, boşaltma tapasının hareket alanına uygun bir mesafeyi ayrıca bırakınız.
- Besleme kablosunun, şebeke prizine doğru çıkışını sağlamak için, sistemin B Yüzü ve bir engel arasında en azından 10mm'lik mesafe olması zorunludur.
- Kapıyı çıkarıp Teknik Odaya girebilmek için sistemin A Yüzü ile herhangi bir engel arasındaki mesafenin en az 200 mm olması tavsiye edilir.

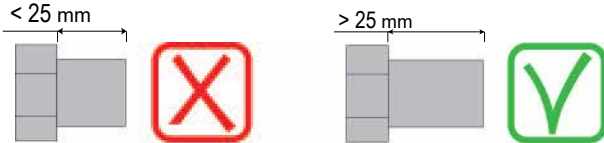
Düz olmayan bir yüzey halinde yerden uzak kalan ayağı sökün, sistemin sağlamlığını sağlayacak şekilde yüzeye temas edene kadar uzunluğunu ayarlayınız. Nitekim sistem güvenli ve sağlam bir şekilde yerleştirilmeli ve dikeyliği sağlanmalıdır. Sistemi eğik bir konuma yerleştirmemeye dikkat ediniz.

2.1.1 Hidrolik bağlantılar

Sisteme giriş bağlantısını Şekil 6'deki "IN" ile gösterilen F Yüzü'nde bulunan ağız aracılığıyla gerçekleştirin (emme hattı bağlantısı). Bu doğrultuda, bir tornavida yardımıyla ilişkin tapayı çıkarınız. Şekil 6 bağlamında "OUT" ile belirtilen F Yüzü üzerindeki ağız aracılığı ile sistemden çıkan bağlantıyı gerçekleştiriniz (besleme bağlantısı). Bu doğrultuda bir tornavida yardımıyla ilişkin tapayı çıkarınız. Sistemin tesisat ile hidrolik bağlantılarının vida dişi piringten yapılmış, 1" GAZ dişi tiptendir.



Ürünü çap boyutu normal 1 inç'lik borunun boyutlarından büyük olan rakorlar vasıtasıyla tesisat ile bağlamak istediğiniz takdirde (örneğin, 3 parçadan oluşan rakorlar halinde halka) bu rakorun 1" GAZ erkek vida dişinin yukarıdaki boyuttan en az 25 mm çıktığından emin olun (bkz. Şekil 7)



Şekil 7



Piringten vida dişleri, teknopolimer yuvaların içinde konumlandırılmıştır. Malzeme (ör. teflon, keten,...) ilave edilerek bağlantının sızdırmazlığı gerçekleştirilirken contanın kalınlığının aşırı olmadığından emin olunuz: uygun bir kilitleme torkunun etkisi altında kalan (ör. uzun saplı boru anahtarı) fazla malzeme, teknopolimer yuvaya anarılabilir şekilde hasar vererek anormal zorlamalar uygulayabilir.

Pompalanacak su seviyesi göz önünde bulundurulursa, sistemin yerleştirilmesi "sıvının seviyesinin üstüne/altına" olarak tanımlanabilir. Bilhassa pompa pompalanacak su seviyesinden daha üstte yerleştirilirse (örneğin, su bir kuyunun içinde, pompa yer üstünde bulunuyor) pompanın yerleştirilmesi "sıvının seviyesinin üstüne" olarak tanımlanır. Tersine, pompa pompalanacak su seviyesinden daha altta yerleştirilirse (örneğin, su yukarıda, bir depo içinde, pompa ise su deposunun altında bulunuyor) pompanın yerleştirilmesi "sıvının seviyesinin altına" olarak tanımlanır.



Sistemin dikey konfigürasyonunun "sıvının seviyesinin üstünde" tipten olması durumunda, sistemi doldurma işlemi yapma olanağı sağlamak amacıyla bir çek valfin tesisatın emme hattı borusuna monte edilmesi tavsiye edilir (par. 2.1.2).



Pompanın "sıvının seviyesinin üstüne" yerleştirilmesi durumunda su kaynağından pompaya giden emme hattı borusunu yukarı doğru çıkacak şekilde yerleştirin, "deve boyunları" veya sifonların oluşmasını önlemek gerekmektedir. (Emme hattı borusunun içinde hava kabarcıklarının oluşmasını önlemek amacıyla) emme hattı borusunu pompa seviyesinin üstüne yerleştirmeyiniz. Emme hattı borusu girişinde suyun seviyesinden en az 30 cm derinliğinde emmelidir. Ayrıca tüm uzunluğunca, elektrikli pompa girişine kadar tam sızdırmaz özellikte olmalıdır.



Emme ve basma boruları pompa üzerine hiçbir mekanik basınç uygulamayacak şekilde monte edilmelidir.

2.1.2.Doldurma işlemleri

Sıvının seviyesinin üstüne / altına yerleştirme şekli

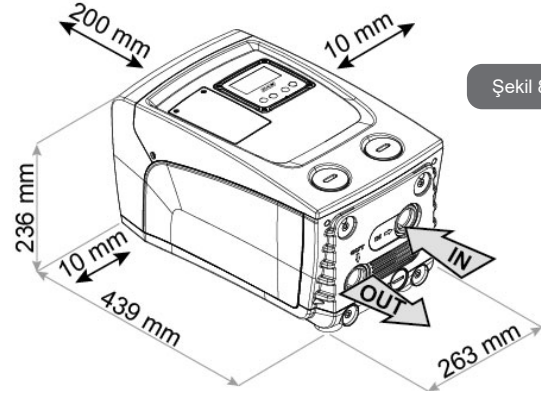
"Emme yüksekliği üstü" montaj (par. 2.1.1): Teknik bilmeye erişiniz ve bir tornavida yardımıyla doldurma tapasını çıkarınız (Şekil 3_madde 6. Dol-

durma kapısından sistemi temiz su ile doldurun. Bu işlemi yaparken, hava çıkartmaya dikkat ediniz! Emme hattı borusunda bulunan (paragraf 2.1.1'de tavsiye edilen) çek valf eğer sistemin giriş kapısına yakın bir yere yerleştirilmiş ise sistemi doldurmak için gereken su miktarı 0,9 litredir. Çek valfin emme hattı borusunun en uç kısmına yerleştirilmesi tavsiye edilir (taban valfi). Bu şekilde doldurma işlemi sırasında emme hattı borusu da tamamen doldurulabilir. Bu durumda doldurma işlemini tamamlamak için gereken su miktarı emme hattı borusu uzunluğuna bağlı olacaktır (0,9 litre + ...).

Pompanın "sıvının seviyesinin altına" yerleştirilmesi (par. 2.1.1): su deposu ile sistem arasında kapama valfleri bulunmazsa (veya açık olursa), sistem içerisinde bulunan havayı çıkartma olanağı sağlandığında otomatik olarak doluyor. Bu yüzden doldurma tapası (Şekil 3_6) içerisinde bulunan havayı kaçırmak için yetecek kadar gevşetilerek sisteme tamamen doldurulmasına olanak sağlanır. İşlemi kontrol ederek, su dışarı çıkarılmaz doldurma kapısını kapatmak gerekir (her şeye rağmen emme hattı borusuna bir kapama valfinin yerleştirilmesi ve tapa açıldıktan sonra doldurma işlemini başlatmak için kullanılması tavsiye edilir. Bir alternatif olarak, emme hattı borusunun kapalı bir valf vasıtasıyla kesilmesi durumunda doldurma işlemi pompanın "sıvının seviyesinin üstüne" yerleştirilmesi ile ilgili olan işleme benzer şekilde yapılabilir.

2.2 - Yatay konfigürasyon

Ambalajın içinde ayrı olarak tedarik edilmiş 4 kauçuk ayağı, E yüzünün ilişkin pirinçten yuvalarına sıkıştırınız. Şekil 8'da belirtilen ebatları göz önünde bulundurarak sistemi seçtiğiniz yere yerleştiriniz.



Şekil 8

- Besleme kablosunun, şebeke prizine doğru çıkışını sağlamak için, sistemin B Yüzü ve kaplanan yer arasında en azından 10mm'lik mesafe olması zorunludur.
- Kapıyı çıkarıp Teknik Odaya girebilmek için sistemin A Yüzü ile herhangi bir engel arasındaki mesafenin en az 200 mm olması tavsiye edilir.

Düz olmayan bir yüzey halinde yerden uzak kalan ayağı sökün, sistemin sağlamlığını sağlayacak şekilde yüzeye temas edene kadar uzunluğunu ayarlayınız. Nitekim sistem güvenli ve sağlam bir şekilde yerleştirilmeli ve dikliği sağlanmalıdır. Sistemi eğik bir konuma yerleştirmemeye dikkat ediniz.

2.2.1 Hidrolik bağlantılar

Sisteme giriş bağlantısını Şekil 8'da "IN" harfleriyle gösterilen C Yüzündeki ağız vasıtasıyla gerçekleştirin (emme hattı borusu bağlantısı). Bu doğrultuda bir tornavida yardımıyla ilişkin tapayı çıkarınız.

Şekil 8 bağlamında "OUT 1" ile belirtilen C Yüzü üzerindeki ağız aracılığı ile ve/veya Şekil 8 bağlamında "OUT 2" ile belirtilen F Yüzü üzerindeki ağız aracılığı ile sistemden çıkan bağlantıyı gerçekleştiriniz (besleme bağlantısı). Nitekim bu konfigürasyonda her iki ağız birbirinin yerine (en uygun kon-

figürasyonuna göre) veya aynı anda (çift basma hattı) kullanılabilir. RBu doğrultuda, kullanılmak istenen kapaktan/kapaklardan tapayı/tapaları bir tornavida yardımıyla çıkarınız.

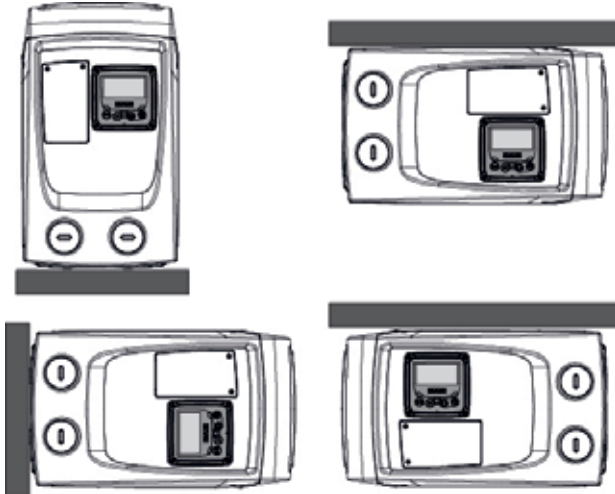
Sistemin tesisat ile hidrolik bağlantılarının vida dişi pirinçten yapılmış, 1" GAZ dişi tiptendir.



Şekil 7'a ilişkin UYARI'ya bakınız.

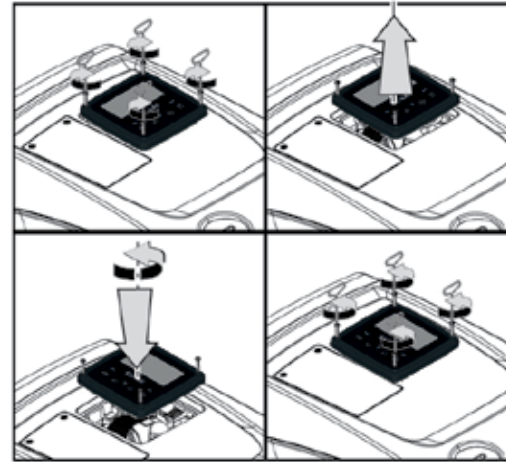
2.2.2 Kullanıcı Arayüzü Panelinin yönünü değiştirme

Kullanıcı Arayüzü Paneli kullanıcı tarafından en kolay ve hızlı biçimde okunması için yönü değiştirilebilecek şekilde tasarlanmıştır. Nitekim dik-dörtgen şekli sayesinde 90 derece kademelerle döndürülebilir (Şekil 9).



Şekil 9

- Aksesuar aleti kullanarak panelin köşelerindeki 4 vidayı gevşetiniz.
- Vidaları tamamen çıkarmayınız; bunların, sadece ürünün kaplaması üzerindeki diş kısmından gevşetilmeleri tavsiye edilir.
- Vidaları sistemin içine düşürmemeye dikkat ediniz.
- Paneli uzaklaştırın. Bu işlemi yaparken sinyal iletişim kablosunu gerilim altına almamaya dikkat ediniz.
- Paneli yuvasına, tercih ettiğiniz yöne bakacak şekilde yeniden yerleştirin. Kabloyu sıkıştırmamaya dikkat edin.
- Her 4 vidayı özel anahtarla sıkın.



Şekil 10

2.2.3 Doldurma işlemleri

Sıvının seviyesinin üstüne / altına yerleştirme şekli

Pompalanacak su seviyesi göz önünde bulundurulursa, sistemin yerleştirilmesi "sıvının seviyesinin üstüne/altına" olarak tanımlanabilir. Bilhassa pompa pompalanacak su seviyesinden daha üstte yerleştirilirse (örneğin, su bir kuyunun içinde, pompa yer üstünde bulunuyor) pompanın yerleştirilmesi "sıvının seviyesinin üstüne" olarak tanımlanır. Tersine, pompa pom-

palanacak su seviyesinden daha altta yerleştirilirse (örneğin, su yukarıda, bir depo içinde, pompa ise su deposunun altında bulunuyor) pompanın yerleştirilmesi "sıvının seviyesinin altına" olarak tanımlanır.

"Emme yüksekliği üstü" montaj: Bir tornavida yardımıyla yatay konfigürasyon için F Yüzü üzerindeki doldurma tapasını çıkarınız (Şekil 1). Doldurma kapağından sistemi temiz su ile doldurun. Bu işlemi yaparken, hava çıkartmaya dikkat ediniz!: optimal bir dolum sağlamak için, aksi durumda sistemin içinde hapsolüp kalması mümkün tüm havanın akmasını sağlayacak şekilde, dikey konfigürasyonda doldurma için kullanılan A Yüzü (Şekil 1) üzerindeki doldurma kapağının da açılması faydalıdır; işlem sona erdiğinde tüm açıklıkları doğru şekilde kapatmaya özen gösteriniz. Sistemi doldurmak için gereken su miktarı en az 0,7 litredir. Çek valfin emme hattı borusunun en uç kısmına yerleştirilmesi tavsiye edilir (taban valfi). Bu şekilde doldurma işlemi sırasında emme hattı borusu da tamamen doldurulabilir. Bu durumda doldurma işlemini tamamlamak için gereken su miktarı emme hattı borusu uzunluğuna bağlı olacaktır (0,7 litre + ...). Pompanın "sıvının seviyesinin altına" yerleştirilmesi: su deposu ile sistem arasında kapama valfleri bulunmazsa (veya açık olursa), sistem içerisinde bulunan havayı çıkartma olanağı sağlandığında otomatik olarak doluyor. Bu yüzden doldurma tapası (F Yüzü – Şekil 1) içerisinde bulunan havayı kaçırmak için yetecek kadar gevşetilerek sisteme tamamen doldurulmasına olanak sağlanır. İşlemi kontrol ederek, su dışarı çıkar çıkmaz doldurma kapağını kapatmak gerekir (her şeye rağmen emme hattı borusuna bir kapama valfinin yerleştirilmesi ve tapa gevşetildikten sonra doldurma işlemini başlatmak için kullanılması tavsiye edilir. Bir alternatif olarak, emme hattı borusunun kapalı bir valf vasıtasıyla kesilmesi durumunda doldurma işlemi pompanın "sıvının seviyesinin üstüne" yerleştirilmesi ile ilgili olan işleme benzer şekilde yapılabilir.

3 - ÇALIŞTIRMAYA HAZIRLAMA



Emme derinliği 8 metreyi geçmemelidir.

3.1 - Elektrik bağlantıları

Diğer cihazların sistemden yayılan gürültüye maruz kalmaması için ürünü besleme hattı için ayrı bir elektrik tesisat borusu kullanmanızı tavsiye ederiz.

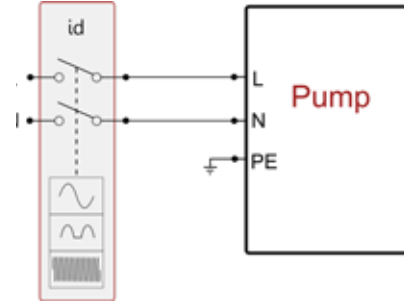


Hat gerilimi elektrikli pompa çalıştırdığında değişebilir. Hat gerilimi, diğer cihazlar nedeniyle ve hat kalitesine göre değişikliklere uğrayabilir.

Kurmanın, uygulamaya göre kullanım yerinde yürürlükte olan kanun, direktif ve yönetmeliklere uygun olarak kılavuzun talimatları uyarınca gerçekleştirilmesi önemle tavsiye edilir. Söz konusu ürün, içinde sürekli gerilimlerin ve yüksek frekansta komponentler ile akımların bulunduğu bir inverter içerir (bakınız tablo 0).

Toprağa doğru olası arıza akımı tipleri				
	Alternatif	Atımlı tek kutuplu	Sürekli	Yüksek frekansta komponentler ile
Monofaze besleme inverteri	X	X		X

Tablo 0



Şekil 11 - bis Montaj Örneği

Manyetotermik koruma şalteri, doğru şekilde boyutlandırılmalıdır (bakınız Elektrik Özellikleri).

Fiş ile donatılmamış pompalar için iletkenlerin renklerinin karşılıkları tablo Obis bağlamında belirtilmiştir:

Bağlantı	Tipoloji A	Tipoloji B
Faz	Kahverengi	Kahverengi
Nötr	Açık mavi	Açık mavi
Toprak (PE)	Sarı/Yeşil	Yeşil

Tipoloji A: Avrupa piyasaları veya benzerleri.
Tipoloji B: Amerika ve Kanada piyasaları veya benzerleri.

Tablo 0 bis

Aparat, tüm besleme kutuplarını kesen bir ana şaltere bağlanmalıdır. Şalter açık pozisyonda bulunduğu her kontakın ayırma mesafesi, tablo Otris bağlamında belirtilenlere uymalıdır.

Besleme şalterinin kontakları arasındaki minimum mesafe		
Besleme [V]	≤127	>127 ve ≤240
Minimum mesafe [mm]	>1,7	>3

Tablo 0 tris

3.2 Entegre invertörün konfigürasyonu

Sistem, sabit basınç ile işlemeyi öngören kurma durumlarının çoğunu karşılamak için üretici tarafından konfigüre edilmiştir. Fabrikada ayarlanmış başlıca parametreler aşağıda belirtilenlerdir:

- Set-Point (istenen sabit basınç değeri): SP = 2.7 bar / 39 psi.
- Yeniden başlatma için basıncın eksiltilmesi RP = 0.3 bar / 4.3 psi.
- Anti-cycling işlevi: Devre dışı.

Her halükarda bunlar ve diğer parametreler, tesise göre kullanıcı tarafından ayarlanabilir. Ayrıntılar için bakınız par. 4-5.



SP ve RP parametrelerini belirlemek için sistemin çalıştırıldığı basınç değeri aşağıda belirtilmiştir:

Pstart = SP – RP Örnek: 2.7 – 0,3 = 2,4 bar varsayılan konfigürasyonda

Kullanım yerinin Pstart'ın metre su sütunu olarak ifade edilen değerinden daha yüksek bir seviyede bulunması durumunda sistem çalışmıyor (1 bar = 10 metre su sütunu): varsayılan konfigürasyonda eğer kullanım yeri en az 27 metre yükseklikte bulunursa, sistem çalışmaya başlamıyor.

3.3 - İlk doldurma

Pompanın ilk doldurulması makinenin gövdeyi ve emme borusunu su ile doldurmaya çalıştığı aşama olarak tanımlanır. Bu işlem olumlu tamamlanırsa makine düzenli bir şekilde çalışabilir. Pompa su ile doldurulduktan (par. 2.1.2, 2.2.3), cihaz konfigüre edildikten (par. 3.2) ve basma hattında en az bir kullanım yeri açıldıktan sonra sistemi elektrik besleme hattına bağlanabilir. Sistem açılır ve ilk 10 saniye boyunca basma borusunda su olduğunu kontrol eder.

Basma hattında su akışı algılanırsa ilk doldurma işleminin tamamlanması anlamına gelir ve pompa düzenli bir şekilde çalışmaya başlar. Bu özel durumda kaynak yüksekliği pompa ekseninden yukarıda bulunur (par. 2.1.2, 2.2.3). Basma hattında açık olan, pompalanan suyun çıktığı kullanım yeri kapatılabilir. 10 saniye sonra basma hattında düzenli su akışı algılanmazsa sistem ilk doldurma işlemine başlamak için doğrulamasını ister (doğrulama isteği kaynak yüksekliği pompa ekseninden aşağıda bulunduğu yapıdır, bkz. par. 2.1.2, 2.2.3). Yani:



+” tuşuna basılarak sistem ilk doldurma işlemine girer. Sistem maksimum 5 dakikalık bir süre çalışmaya devam eder. Bu süre içinde kuru çalışmaya karşı koruma tertibatı devreye girmez. İlk doldurma süresi çeşitli parametrelere bağlıdır. En önemli parametreler arasında emilmesi gereken suyun derinliği, emme hattı boru çapı ve emme hattı boru sızdırmazlık contası yer almaktadır. 1”den daha az olmayan ölçülü bir emme borusunun kullanılması ve bu borunun iyice sızdırmaz hale getirilmiş olması (hava emebilecek delik

veya bağlantı noktaları bulundurmaması) şartıyla, ürün 5 dakikadan daha az bir sürede, 8m derinliğe kadar su durumunda işlemeye başlayabilmek için tasarlanmıştır. Sistem, sürekli akış beslemesini algıladığı anda, emiş prosedüründen çıkar ve düzenli işlemesine başlar. Basma hattında açık olan, pompalanan suyun çıktığı kullanım yeri kapatılabilir. 5 dakika süren doldurma işleminden sonra ürün henüz su ile doldurulmamışsa arayüz ekranında işlemin başarısız olduğunu gösteren bir mesaj belirir. Elektrik bağlantısını kesin, ürünü yeniden su ilave ederek doldurun, 10 dakika bekleyin ve besleme fişi takıldıktan sonra yapılması gereken bütün işlemleri tekrarlayın. “-” tuşuna basarak ilk doldurma işlemini başlatmak istememeyi doğruluyorsunuz. Ürün alarm durumunda kalır.

Çalışma

Elektrikli pompa su ile doldurulduktan sonra sistem konfigüre edilen parametrelere göre düzenli olarak çalışmaya başlar. Musluk açıldığında otomatik olarak çalışır, basıncı ayarlı değere (SP) uygun olan su çıkartır, diğer musluklar açılırsa basıncı sabit tutar, T2 süresi geçtikten sonra, kapanma şartları yerine getirildiği anda otomatik olarak kapanır (T2 süresi kullanıcı tarafından ayarlanabilir, fabrika ayarı 10 sn'dir).

4 - KLAVYE VE EKРАН



Şekil 12: Kullanıcı arayüzü görünümü

Şekil 12'te görülebildiği gibi kullanıcı arayüzü (128x240 pikseli) LCD ekrandan ve POWER, COMM, ALARM led ışıkları ile donatılmış bir numerik klavyeden oluşmaktadır.

Ekran cihazın değerlerini ve durumlarını gösterip çeşitli parametrelerin işlevlerini gösterir.

Tuşların işlevleri Tablo 1'te özetlenmiştir.

	MODE tuşu aynı menü içerisinde bir sonraki ögeye geçmeye olanak sağlar. En az 1 saniye basıldığında, kullanıcının önceki menü ögesine atlamasını sağlar.
	SET tuşu yürürlükteki menüden çıkma olanağı verir.
	Yürürlükteki parametre değerini azaltır (eğer değiştirilebilir bir parametre söz konusuysa).
	Yürürlükteki parametre değerini artırır (eğer değiştirilebilir bir parametre söz konusuysa).

Tablo 1: Tuş işlevleri

“+” ve “-” tuşları, üzerlerine daha uzun bir süreyle basıldığında, seçilen parametrenin otomatik olarak artırılmasına/azaltılmasına olanak sağlar. “+” tuşuna veya “-” tuşuna 3 saniyeden fazla süreyle basılırsa, otomatik artırma/azaltma hızı artırılır.



+ tuşuna veya + tuşuna basıldığında seçilen değer değiştirilir ve hemen kalıcı bellekte (EEPROM'da) saklanır. Makinenin bu aşamada beklenmedik şekilde de kapanması henüz ayarlanan parametre kaybına neden olmaz.

SET tuşu sadece yürürlükteki menüden çıkmaya yarar ve yapılan değişiklikleri saklamak için gerekli değildir. Sadece ilerideki paragraflarda tanımlanan özel durumlarda bazı büyüklükler, “SET” veya “MODE” tuşuna basıldığında etkin kılınır.

Led ışıkları

- Güç
Beyaz renkli led ışığı. Makine devredeyken sabit yanar. Makine devre dışıyken yanıp söner.
- Alarm
Kırmızı renkli led ışığı. Makine bir hata nedeniyle bloke olduğunda sabit yanar.

Menüler

Menülerin ve bunları oluşturan öğelerin yapısı Tablo 3'da gösterilmiştir.

Menülere erişim






Ana menüden çeşitli menülere erişmenin iki yolu vardır:
















- 1 - Tuş bileşimleriyle doğrudan erişim.
- 2 - Aşağı açılır menüler vasıtasıyla adla erişim.

4.1 Tuş bileşimleriyle doğrudan erişim








Tuş kombinasyonuna gereken süre için aynı anda basılarak istenilen menüye erişilir (örneğin Ayar Noktası menüsüne girmek için MODE SET'e basılmalıdır) ve MODE tuşu vasıtasıyla çeşitli menü öğeleri görülür.

Tablo 2 tuş bileşimleriyle erişilebilen menüleri göstermektedir.

MENÜ ADI	DOĞRUDAN ERİŞİM TUŞLARI	BASILI TUTMA SÜRESİ
User (Kullanıcı)		Tuş bırakıldığında
Monitör (İzleme)	 	2 sn
Setpoint (Ayar noktası)	 	2 sn



Manual (Manuel)	  	5 sn
Installer (Tesisatçı)	  	5 sn
Teknik destek	  	5 sn
Fabrika ayarlarını eski haline getirme	 	Ekipman açıldığında 2 sn
Reset (Sıfırla)	   	2 sn

Tablo 2: Menülere erişim

Hızlı bakış menüsü (görünür)			Tam menü (doğrudan veya şifreyle erişilebilir)			
Ana menü	Kullanıcı menüsü mode	İzleme menüsü set-eksi	Ayar Noktası menüsü mode-set	Manuel menü set-eksi-artı	Tesisatçı menüsü mode-set-eksi	Teknik Destek menüsü mode-set-artı
MAIN (Ana Sayfa)	DURUM RS Dakikadaki devir sayısı	CT Kontrast	SP Ayar noktası basıncı	DURUM RI Hız ayarlama	RP Yeniden başlatma için basınç düşüşü	TB Su eksikliği nedeniyle oluşan blokajın süresi
Menü Seçimi	VP Basınç	BK Arka aydınlatma		VP Basınç	OD Sistem türü	
	VF Akış görüntüleme	TK Arka aydınlatma lambasının yanma		VF Akış görüntüleme	MS Ölçüm sistemi	T2 Kapanma gecikmesi
	PO Pompanın sağladığı güç	LA Dil		PO Pompanın sağladığı güç	AS Kablosuz cihazlar	GP Oransal kazanç
	C1 Pompanın faz akımı	TE Isı yayıcı sıcaklığı		C1 Pompanın faz akımı	EK  Emmede düşük basınç işlevi etkinleştirilmesi	GI İntegral kazanç
	SV  Besleme gerilimi			RS Dakikadaki devir sayısı	PK  Emmede düşük basınç eşiği	RM Maksimum hız
	SR  Besleme aralığı			TE Isı yayıcı sıcaklığının	T1  Düşük bas. gecikmesi	AY Periyodik İşletme önleyici
	TE Isı yayıcı sıcaklığının			SV  Besleme gerilimi		AE Blokaj önleyici
	PKm Emişte ölçülen basınç			SR  Besleme aralığı		AF Donmayı önleyici
	Çalışma süresi İş saatleri Yolverme adedi					RF Arıza ve Uyarı günlüğünün sıfırlama
	PI Güç histogramı					
	Sağlanan akış miktarı					

	VE HW ve SW bilgiler					PW Şifre Değişirme
	FF Arıza ve Uyarı (Günlüğü)					

Tablo 3: Menülerin yapısı

	Tanımlama
	K versiyonunda mevcut parametreler.
	Sadece DV versiyonunda mevcut olan parametreler

4.2 - Aşağı açılır menüler vasıtasıyla adla erişim

Çeşitli menüler kendi özel isimleriyle seçilir. Ana menüden menü seçimine + ya da – tuşuna basılarak erişilir.

Menü seçme sayfasında erişilebilen menülerin isimleri görünür ve menülerden biri bir çubukla vurgulanır (bkz. Şekil 13-14). + ve – tuşları vurgulama çubuğunun yerini değiştirmek için kullanılır. İstenilen menü seçildikten sonra MODE tuşuna basılarak menünün içine girilir.

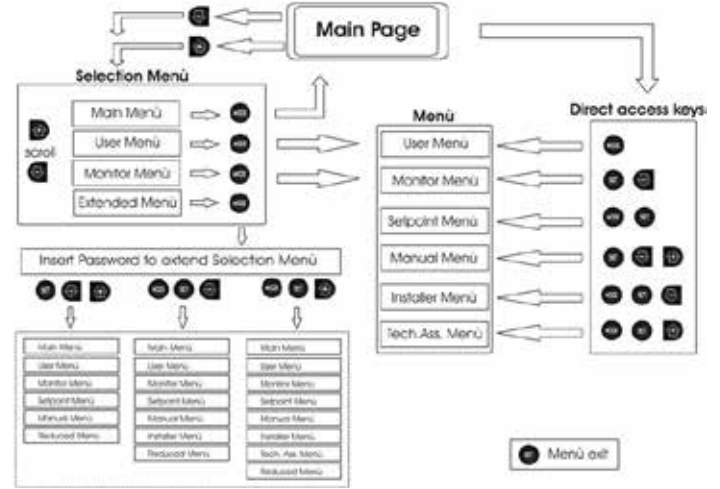


Şekil 13: Aşağı açılır menü seçimi

Mevcut olan menüler MAIN, USER ve MONITOR menüleridir, bunlara erişildikten sonra seçilen menüleri tam olarak ekrana getirmek için dördüncü bir menü olan FULL MENU (GENİŞLETİLMİŞ MENÜ) görüntülenir. GENİŞLETİLMİŞ MENÜ seçeneğinde, bir pop-up pencere görüntülenir ve bir erişim anahtarı (ŞİFRE) girilmesini ister. Erişim anahtarı (ŞİFRE) doğrudan erişim için kullanılan tuş kombinasyonu ayırdır (Tablo 7'te gösterildiği gibi) ve kullanıcının menü görünümünü, erişim anahtarı olan menüden daha az önceliği olanların tümüne genişletmesine olanak tanır.

Menüler sırasıyla şöyledir: User (Kullanıcı), Monitor (İzleme), Setpoint (Ayar Noktası), Manual (Manuel), Installer (Tesisatçı), Technical Assistance (Teknik Destek).

Bir erişim anahtarı girildiğinde, kilidi açılan menüler 15 dakika boyunca veya bir erişim anahtarı kullanıldıktan sonra menü seçiminde beliren "Gelişmiş menüleri gizle" menü komutu yoluyla manuel olarak devre dışı bırakılana kadar kullanılabilir hale gelir. Şekil 14'de menü seçimi için bir çalışma şeması gösterilmiştir. Sayfanın tam ortasında menüler gösterilir. Menülere doğrudan tuş bileşimi aracılığıyla sağdan veya aşağı açılır menü seçim sistemi vasıtasıyla soldan erişebilirsiniz.



Şekil 14: İsteğe bağlı menü erişim şeması

4.3 - Menü sayfalarının yapısı

Açılıшта, ürün ve logosuyla birkaç adet sunum sayfası görüntülenir, sonra ana menüye geçilir.

Menü adı ne olursa olsun daima ekranın üst kısmında görünür.

Ana sayfada daima aşağıdakiler görünür:

Durum: çalışma durumu (örn. bekleme, başlatma, arıza)

Motor devir sayısı: [rpm] olarak ifade edilen değer

Basınç: kullanılan ölçüm sistemine göre [bar] veya [psi] olarak ifade edilen değer.

Güç: cihazın emme gücünün [kW] olarak ifade edilen değeri.

Olayın meydana gelmesi halinde aşağıdakiler görülebilir:

[Arıza mesajları](#)

[Uyarı mesajları](#)

[Özel simgeler](#)

Hata durumları da bulunan Tablo 8'de belirtilmiştir. Diğer görüntülemeler, Tablo 4'da belirtilmiştir.

Görüntülenen hata ve durum şartları	
Ad	Tanımlama
GO	Motor marş durumunda
SB	Motor kapalı
DIS	Motor durumu el yordamıyla devre dışı edilmiş
F4	Durum / alarm Emmede düşük basınç sinyali işlevi
EE	Fabrika ayarlarının EEPROM'unda yazma ve okuma
UYARI Düşük voltaj	Besleme voltajı arızası nedeniyle uyarı

Tablo 4: Ana sayfadaki durum ve hata mesajları

Diğer menü sayfaları ilişkili fonksiyonlara göre değişir ve özellik veya ayar türüne göre aşağıda anlatılmıştır. Menülerden herhangi birine girdikten sonra sayfanın aşağı bölümü daima ana çalıştırma parametrelerinin (marş durumu veya olabilecek arıza durumu, kumanda edilen hız ve basınç) bir özetini gösterir. Bu, ana makine parametrelerine sürekli kuşbakışı bir görünüm sunar.

SETPOINT MENÜSÜ		
SP	Setpoint	basıncı
3,0	bar	
GO	2000 rpm	3,0 bar

Şekil 15: Bir menü parametresi görüntüleme

Her sayfanın alt kısmındaki durum çubuğu göstergeleri	
Ad	Tanımlama
GO	Motor marş durumunda
SB	Motor kapalı
Devre dışı bırakma	Motor durumu el yordamıyla devre dışı edilmiş
rpm	Devir/dak olarak ifade edilen motor hızı
bar	Sistem basıncı
FAULT (ARIZA)	Elektrikli pompanın kontrolünü önleyen hatanın varlığı

Tablo 5: Durum çubuğu metinleri

Parametre gösteren sayfalarda yürürlükteki öğenin sayısal değerleri ve ölçü birimi, yürürlükteki öğenin ayarıyla ilgili diğer parametrelerin değerleri, grafik çubuğu, listeler görülebilir. Bkz. Şekil 15.

4.4 - Şifre aracılığıyla parametre ayarlama kilidi

Cihaz bir şifreli koruma sistemine sahiptir. Eğer bir şifre belirlenirse, cihaz parametrelerine erişilebilir ve bunlar okunabilir ancak hiçbir şekilde değiştirilmelerine izin verilmez.

Şifre yönetim sistemi "teknik destek" menüsünde bulunur ve PW parametresi aracılığıyla yönetilir.

4.5 - Motoru devreye sokma / devre dışı bırakma

Normal çalışma durumlarında "+" ve "-" tuşlarına basıldıktan sonra her iki tuş bırakılırsa motor bloke olur/yeniden çalışır duruma getirilir (kapanma sonucunda da kendiliğinden tutar). Bir arıza alarmı varsa yukarıda tarif edilen işlem alarmı resetler.

Motor devre dışı bırakıldıktan sonra yanıp sönen beyaz LED ışığı bu durumu belirtmektedir.

Bu komut RF ve PW hariç herhangi bir menü sayfasından etkinleştirilebilir.

5 - ÇEŞİTLİ PARAMETRELERİN ANLAMI



İnvertör sistemi sabit basınçta çalıştırır. Bu ayarlama, sistemin aşağısında bulunan su tesisatının uygun boyutlara sahip olması durumunda çok olumlu değerlendirilir. Kesiti gerekenden küçük olan borulardan imal edilen tesisatlar ekipmanın dengeleyemediği yük kayıplarına neden olur. Sonuç itibarıyla basınç sensörlerde sabit olur, halbuki kullanım yerinde sabit değildir.



Gerekenden fazla deforme olabilen tesisatlar titreşimlere neden olabilir. Bu olayın meydana gelmesi durumunda, problem "GP" ve "GI" kontrol parametreleri ayarlanarak çözülebilir (bkz. par. 5.6.3 - GP: Oransal kazanç katsayısı ve par. 5.6.4 - GI: ntegral kazanç katsayısı).

5.1 - Kullanıcı menüsü

Ana menüde MODE tuşuna basılarak (veya seçim menüsünde + veya - tuşları kullanılarak) USER (KULLANICI) MENÜSÜ'ne erişilir. Menü içinde MODE tuşuna basılırsa menüdeki çeşitli sayfalar kaydırılabilir. Görüntülenebilen değerler aşağıda gösterilmiştir.

5.1.1 - Durum

Pompanın durumunu gösterir.

5.1.2 - RS: Dönüş hızı görüntüleme

Motorun rpm olarak ifade edilen dönme hızı.

5.1.3 - VP: Basınç görüntüleme

Kullanılan ölçü birimine göre [bar] veya [psi] olarak ölçülen sistem basıncı.

5.1.4 - VF: Akış görüntüleme

Seçilen ölçü birimine göre [litre/dak] veya [gal/dak] olarak ifade edilen anlık akışı gösterir.

5.1.5 - PO: Emilen güç görüntüleme

Elektrikli pompa tarafından emilen, [kW] olarak ifade edilen güç. İzin verilen maksimum gücün aşılması durumunda PO sembolü yanıp söner.

5.1.6 - C1: Faz akımı görüntüleme

Motorun [A] olarak ifade edilen faz akımı. İzin verilen maksimum akımın aşılması durumunda, aşırı akım korumasının müdahale etmek üzere olduğunu bildiren C1 sembolü yanıp söner.

5.1.7 - SV: Besleme gerilimi

Sadece bazı modellerde mevcut.

5.1.8 - SR: Besleme aralığı

Sadece bazı modellerde mevcut.

Algılanan besleme gerilimi aralığını belirtir. Alabileceği değerler: [110-127] V veya [220-240] V. Aralığın belirsiz olması durumunda "- " değerini alır.

5.1.9 - TE: Soğutucu sıcaklığının görüntülenmesi

5.1.10- PKm: Emmede ölçülen basınç

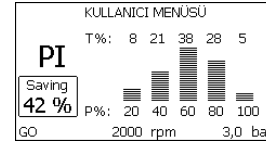
Sadece Kiwa işlevselliği ile donatılmış modellerde mevcut.

5.1.11 - İş saatleri ve yol verme adedi

Üç satır halinde cihazın elektrik besleme saatleri, pompanın iş saatleri ve motora yol verme adedini gösterir.

5.1.12 - PI: Güç histogramı

Sağlanan güç histogramı 5 adet dikey çubuk olarak görüntülenir. Bu histogram pompanın ne kadar süre belirli bir güç seviyesinde açık kaldığını gösterir. Yatay ekseninde değişik güç seviyelerindeki çubuklar yer almaktadır. Dikey ekseninde pompanın spesifik güç seviyesinde açık kaldığı süre (toplam sürenin yüzde % şeklinde ifade edilen parçası) bulunmaktadır.



Şekil 16: Güç histogramının görüntülenmesi

5.1.13 - Sağlanan akış miktarı

Bu sayfada iki adet akış sayacı gösterilmektedir. Birincisi makineden sağlanan toplam akış miktarını gösterir. İkincisi ise kullanıcı tarafından sınırlanabilir günlük sayacı gösterir. Günlük sayaç, bu sayfada “.” tuşuna 2 saniye basılı tutularak sıfırlanabilir.

5.1.14 - VE: Versiyon görüntüleme

Ekipmanın donanım ve yazılım versiyonu. Firmware sürümü 2.7.0 ve sonrakiler için aşağıda belirtilenler de geçerlidir: Bu sayfada S önekinden sonra: Bağlantı için tahsis edilmiş tek anlamlı seri numarasının son 5 rakamı görüntülenir. Seri numarasının tamamı “+” tuşuna basılarak görüntülenebilir.

5.1.15- FF: Arıza ve uyarı (günlüğünü) görüntüleme

Sistemin çalışması sırasında oluşan arızaların zaman sırasıyla görüntülenmesi.

FF simgesinin altında iki x/y numarası görünür ve bunlardan x gösterilen arızayı, y ise toplam mevcut arıza sayısını gösterir. Bu numaraların sağ tarafında görüntülenen arızanın türü üzerindeki bilgiler gösterilir.

+ ve – tuşları ile arıza listesi kaydırılır. – tuşuna basılarak geçmiş arıza listesinde mevcut olan en eski arızaya kadar geri gidilir, + tuşuna basılarak en yeni arızaya kadar ilerlenir. Arızalar zaman sırasıyla, en eskisi olan x=1’den itibaren en yenisi olan x=y’ye kadar gösterilir. Görüntülenebilen maksimum arıza sayısı 64’tür. Bundan sonra sistem sırasıyla en eski arızaların üzerine yazmaya başlar. Bu menü öğesi arıza listesini gösterir ancak resetleme işlemi yapmaya olanak sağlamaz. Resetleme işlemi yalnızca TEKNİK YARDIM MENÜSÜ’nin RF öğesindeki özel komutla yapılabilir. Arıza günlüğü ünitenin manuel olarak bir resetlenmesi veya kapatılmasıyla da fabrika ayarlarının geri yüklenmesiyle de temizlenmez; bunu yalnızca yukarıdaki prosedür sağlar.

5.2 - Monitör menüsü

MONITOR (İZLEME) MENÜSÜ’ne ana menüde aynı anda “SET” ve “-” (eksi) tuşları 2 sn boyunca basılı tutularak veya seçim menüsünden + veya – tuşları kullanılarak erişilir.

Bu menüde MODE tuşuna basılarak sırayla aşağıdaki değerler görüntülenir.

5.2.1 - CT: Ekran kontrastı

Bu, ekran kontrastını ayarlar.

5.2.2 - BK: Ekran parlaklığı

Ekran arka aydınlatmasını 0 ila 100 arasında bir skala vasıtasıyla ayarlar.

5.2.3 - TK: Arka aydınlatma lambasının yanma süresi

Bir tuşa basıldıktan sonra arka aydınlatma lambasının yanma süresini ayarlar. Kabul edilecek değerler: 20 sn ile 10 dak arasında veya ‘daima açık’. Arka aydınlatma lambasının sönmük olduğunda herhangi bir tuşa basılırsa arka aydınlatma lambası yanmaya başlar.

5.2.4 - LA: Dil

Ekran aşağıdaki dillerden birinde gösterilir:

- İtalyanca
- İngilizce
- Fransızca
- Almanca
- İspanyolca
- Felemenkçe
- İsveççe
- Türkçe
- Slovakça
- Romence
- Rusça
- Tay dili

5.2.5 - TE: Isı yalıtıcı sıcaklığının görüntülenmesi

5.3 - Ayar noktası menüsü

Ana menüde “SP” görününceye kadar “MODE” ve “SET” tuşlarına aynı anda basılı tutun (ya da seçim menüsünden + veya – tuşlarına basın). + ve – tuşları sırayla sistem basınç değerini artırmak ve azaltmak için kullanılır. Yürürlükteki menüden çıkmak ve ana menüye dönmek için SET tuşuna basın. Ayar aralığı 1-5.5 bar’dır (14-80 psi).

5.3.1 - SP: Ayar noktası basıncını ayarlama

Tesisin basınçlandırıldığı basınç.

Pompanın yeniden başlatma basıncı sadece ayarlanan SP basınca değil, RP’ye de bağlıdır.

RP ise pompanın çalışmaya başlamasına neden olan “SP”ye, çöbre basınç düşmesini ifade eder.

Örnek: $SP = 3,0$ [bar]; $RP = 0,3$ [bar];

Normal çalışma sırasında sistem basıncı $3,0$ [bar] değerine ayarlanır.

Elektrikli pompa, basınç $2,7$ [bar] değerinin altına düştüğünde yeniden başlatılır.



Basıncın (SP) pompa performanslarından fazla yüksek bir değere ayarlanması yanlış BL su eksikliği hatalarına neden olabilir. Böyle durumlarda ayarlanan basınç seviyesini azaltın.

5.4 - Manuel menüsü



Manuel işlemede, girişteki basınç ile tedarik edilebilir maksimum basınç toplamı, 6 bar'dan daha fazla olmamalıdır.

Ana menüde "SET", "+" ve "-" tuşlarına aynı anda basın ve manuel menü sayfası görünene kadar basılı tutun (yada + veya - tuşlarına basarak seçim menüsünü kullanın).

SET + - tuşlarına basmak suretiyle manuel menüye girme işlemi makineyi zorla DURDUR durumuna getirir. Bu fonksiyon, makineyi zorla durdurmak için kullanılabilir. Manuel modun içinde, görüntülenen parametreden bağımsız olarak daima aşağıdaki komutlar çalıştırılabilir:

Elektrikli pompanın geçici olarak başlatılması

M ODE ve + tuşlarına aynı anda basıldığında, pompa hız RI değerinde başlatılır ve her iki tuş basılı kaldığı sürece bu çalışma durumu korunur.

Pompanın ON veya OFF komutu kullanıldığında, ilgili uyarı ekranda gösterilir.

Pompanın başlatılması

MODE ve + tuşlarına 2 sn boyunca aynı anda basıldığında, pompa hız RI değerinde başlatılır. SET tuşuna basılıncaya kadar bu çalışma durumu korunur. SET tuşuna yeniden basıldığında, kullanıcı manuel çalışma modu menüsünden çıkar.

Pompanın ON veya OFF komutu kullanıldığında, ilgili uyarı ekranda gösterilir.

Hidrolik akış olmadığında 5 dakikadan fazla süreyle bu modda çalışma halinde makine PH hatasını bildirerek aşırı ısınması nedeniyle alarm verir. PH hatası meydana geldikten sonra resetleme işlemi otomatik olarak gerçekleşir. Resetleme süresi 15 dakikadır. PH hatası ard arda 6 kereden fazla meydana gelirse resetleme süresi 1 saat olur. Pompa, bu hatanın sonucunda resetlendikten sonra kullanıcı pompayı "MODE" "-" "+" tuşlarıyla yeniden çalıştırana kadar stop durumunda kalmaya devam ediyor.

5.4.1 - Durum

Pompanın durumunu gösterir.

5.4.2 - RI: Hız ayarlaması

Bu parametre, motor hızını rpm (devir/dak) değerine ayarlar. Devir sayısını önceden tespit edilen bir değere zorla getirme olanağı sağlar.

5.4.3 - VP: Basınç değeri görüntüleme

Kullanılan ölçü birimine bağlı olarak sistemin [bar] veya [psi] olarak ölçülen basıncı.

5.4.4 - VF: Visualizzazione del flusso

Akış değeri görüntüleme

Akışı, seçilmiş olan ölçü biriminde görüntüler. Ölçüm birimi [lt/dk] veya [gal/dk] olabilir, bkz. par. 5.5.3 - MS: Ölçüm sistemi.

5.4.5 - PO: Emilen güç değeri görüntüleme

Elektrikli pompadan emilen, [kW] olarak ifade edilen güç.

İzin verilen maksimum gücün aşılması durumunda PO sembolü yanıp söner.

5.4.6 - C1: Faz akımı değeri görüntüleme

Motorun [A] olarak ifade edilen faz akımı.

İzin verilen maksimum akımın aşılması durumunda, aşırı akım korumasının müdahale etmek üzere olduğunu bildiren C1 sembolü yanıp söner.

5.4.7 - RS: Dönüş hızı değeri görüntüleme

Motorun rpm olarak ifade edilen dönüş hızı.

5.4.8 - SV: Besleme gerilimi

Sadece bazı modellerde mevcut.

5.4.9 -SR: Besleme aralığı

Sadece bazı modellerde mevcut.

Algılanan besleme gerilimi aralığını belirtir. Alabileceği değerler: [110-127] V veya [220-240] V. Aralığın belirsiz olması durumunda "-" "-" değerini alır.

5.4.10 - TE: Isı yayıcı sıcaklığının görüntülenmesi

5.5 - Tesistatçı menüsü

Ana menüde "MODE", "SET" ve "-" tuşlarına aynı anda basın ve ekran- da tesisatçı menüsündeki ilk parametre görünene kadar basılı tutun (yada + veya - tuşlarına basarak seçim menüsünü kullanın). Bu menü çeşitli konfigürasyon parametrelerini göstermeye ve değiştirmeye olanak sağlar. MODE tuşu kullanıcının menü sayfalarda gezinmesini sağlarken, + ve -

tuşları ilgili parametrenin değerinin artırılmasını ve azaltılmasını sağlar. Yürürlükteki menüden çıkmak ve ana menüye dönmek için SET tuşuna basın.

5.5.1 - RP: Yeniden başlatma için basınç düşmesini ayarlama

Pompanın yeniden başlatılmasına neden olan SP değerine göre basınç düşmesini ifade eder. Örneğin, ayar noktası basıncı 3,0 [bar] ve RP 0,5 [bar] ise, pompa 2,5 [bar] basınçta yeniden başlatılır.

RP minimum 0,1 [bar] ile maksimum 1 [bar] arasında ayarlanabilir. Özel koşullarda (örneğin ayar noktasının RP'den düşük olduğu durumlarda) bu otomatik olarak sınırlanabilir. Kullanıcının çalışmasını kolaylaştırmak için, RP simgesinin altında vurgulanan RP ayar sayfası, geçerli olan yeniden başlatma basıncını gösterir. Bkz. Şekil 17.



Şekil 17: Yeniden başlatma basıncının ayarlanması

5.5.2 - OD: Sistem türü

Katı veya esnek bir sisteme göre (1 ve 2) ayarlanır.

Cihaz fabrikadan sistemlerin çoğuna uygun olan Mod 1'e ayarlı olarak çıkar. GI ve GP parametreleriyle sabitlenemeyen basınç değişkenlikleri görülmesi durumunda Mod 2'ye geçilir.

ÖNEMLİ NOT: Her iki konfigürasyonda GP ve GI ayar parametrelerinin değerleri de değişir. Dahası, GP ve GI'nin mod 1'deki ayarları, mod 2'de ayarlanan GP ve GI değerlerinden farklı bir belleğe kaydedilir. Bu yüzden örneğin GP'nin mod 1'deki değeri, mod 2'ye geçilirken GP'nin mod 2'deki değeriyle değiştirilir ancak değiştirilmeden önce saklanır ve mod 1'e döndüğünde geri yüklenir. Denetleme algoritmaları farklı olduğundan ekranda görülen değerler iki modda farklı anlamları vardı.

5.5.3 - MS: Ölçüm sistemi

Bu parametre ile, uluslararası birim sistemi ile Anglo-Amerikan birim sistemi arasında seçilir. Görsütülen değerler Tablo 6'da gösterilmiştir.

NOT: Anglo-Amerikan ölçü biriminde akış (galon/dakika), metrik galona tekabül eden bir 1 gal = 4.0 litreye eşit bir dönüştürme faktörü benimserenerek belirtilir.

Görsütülen ölçü birimleri		
Değer	Uluslararası ölçü birimi	Anglo-Amerikan ölçü birimleri
Basınç	bar	psi
Sıcaklık	°C	°F
Akış	l / dk	gal / dk

Tablo 6: Ölçü birimi sistemi

5.5.4 - AS: Cihazlar ile bağlantı kurma modu

Aşağıda belirtilen cihazlar ile bağlantı kurma/bağlantı kesme moduna girme olanağı sağlar:

- D-CONNECT BOX - Haberleşme ağ geçidi (Gateway).
- Eğer varsa, diğer uyumlu cihazlar.

AS sayfasında, belirleyici bir kısaltma altında bağlantılı muhtelif cihazların ikonları ve bunların alma gücü görsütülür. Sabitlenen bir simge 'cihaz bağlantı ve doğru şekilde çalışıyor' anlamına gelir. Çizgili bir simge, şebekenin bir parçası olarak konfigüre edilen, ancak algılanmayan bir cihaz anlamına gelir.



Bu sayfada havada bulunan tüm cihazlar değil, sadece şebekemizle ilişkilendirilmiş cihazlar görsütülür. Sadece şebekemizdeki cihazların görsütülmesi, anlaşılabilirlik yaratmaksızın telsiz aygıtın hareket alanında birlikte var olan çok sayıda şebekenin çalışmasına olanak sağlar. Bu şekilde kullanıcı pompalama sistemine ait olmayan elemanları görsütülemez.

Bu menü sayfasından kişisel telsiz şebeke ile bağlantı kurma ve kesme imkanı sağlanır. Makine çalıştırıldığı anda hiçbir cihaz ile bağlantı kurulmadığı için AS menü öğesinin hiçbir bağlantısı yoktur. Bu şartlarda “No Dev” yazısı görüntülenir ve COMM led’i sönmüştür. Sadece operatör tarafından yapılan bir işlem sayesinde cihazlar bağlantı kurma ve kesme işlemleri ile eklenebilir veya çıkarılabilir.

Cihazlar ile bağlantı kurma modu

“ + ” tuşuna 5 sn boyunca basılması, makineyi wireless eşleşme arama durumuna getirir ve bu durumu, (üzerinde işlem görülen cihazla ilgili) ikonun ve COMM led ışığının düzenli aralıklarla yanıp sönmeye ile bildirir.” İki makine, aralarında iletişim kurulur kurulmaz, yani iletişim durumuna getirilir getirilmez, eğer mümkünse birbiriyle bağlantı kurarlar. Bir veya her iki makine için bağlantı kurma işlemi mümkün değilse, işlemler biter ve her makinede “bağlantı kurma işlemi yapılamaz” mesajını belirten ileti penceresi görünür. Bağlantı kurma işlemi, söz konusu olan cihazın çoktan var olduğu için veya bağlantı kurma işlemi kurulacağı cihazın tanınmaması nedeniyle mümkün olmayabilir. Bu son durumda, işlemi başından tekrarlayınız.

Bağlantı kurma imkanını arama durumu bağlantı kurulacağı cihaz algılanana kadar (ve bağlantı kurma işleminin sonucuna bağlı kalmadan) aktif olmaya devam eder. 1 dakika içinde hiçbir cihaz görülemezse bağlantı kurma durumundan otomatik olarak çıkılır. SET veya MODE tuşlarına basılarak telsiz bağlantı kurma imkanını arama durumundan her an çıkılabilir.

Cihazlar ile bağlantı kesme modu

Hâlihazırda mevcut bir grubada hâlihazırda bir cihazın gruptan ayrılması için cihazın AS sayfasına (kurucu menüsü) gidin ve en az 5 saniye boyunca tuşuna basın. Bu işlemden sonra, bağlı olan cihazlara ilişkin bütün ikonların yerine “No Dev” yazısı belirerek ve COMM LED’i sönmüştür.

Cihazların değiştirilmesi

Mevcut bir grup içinde bir cihazı değiştirmek için değiştirilecek cihazın gruptan ayrılması ve yeni cihazın yukarıdaki işlemlerde tanımlandığı gibi eşleştirilmesi yeterli olacaktır. Değiştirilecek öğenin gruptan ayrılması mümkün değil ise (arızalı veya kullanılabilir değil) her bir cihazdan başlı başına bir ayırma prosedürünün uygulanması ve yeni bir grubun yeniden yaratılması gerekli olacaktır.

5.5.5 - EK: Emmede düşük basınç işlevi ayarı

Sadece Kiwa işlevselliği ile donatılmış modellerde mevcut. Emmede düşük basınç işlevini ayarlar.

değer	işlev
0	devre dışı
1	otomatik yeniden düzenleme ile etkin
2	manuel yeniden düzenleme ile etkin

5.5.6 - PK: : Emmede düşük basınç eşiği

Sadece Kiwa işlevselliği ile donatılmış modellerde mevcut. Altına inildiğinde, emmede düşük basınç blokajının müdahale ettiği basınç eşiğini ayarlar.

5.5.7 - T1: Düşük basınç gecikmesi (emmede düşük basınç algılama işlevi)

Sadece Kiwa işlevselliği ile donatılmış modellerde mevcut. Emmede düşük basıncın algılanmasından itibaren inverterin kapanma süresini ayarlar (bakınız Emmede düşük basınç algılama ayarı par. 5.7). T1, 0 ile 12 saniye arasında ayarlanabilir. Fabrika ayarı 2 saniyedir.

5.6 - Teknik Destek Menü

Yalnızca uzman personel tarafından veya teknik destek servisinin direkt kontrolü altında yapılması gereken gelişmiş ayarlar.

Ana menüde “TB” ifadesi ekranda belirene kadar “MODE”, “SET” ve “+” tuşlarını aynı anda basılı tutun (veya seçim menüsünde + veya – tuşlarını kullanın). Bu menü çeşitli konfigürasyon parametrelerini göstermeye ve değiştirmeye olanak sağlar. MODE tuşu kullanıcının menü sayfalarda gezinmesini sağlarken, + ve – tuşları ilgili parametrenin değerinin artırılmasını ve azaltılmasını sağlar. Yürürlükteki menüden çıkmak ve ana menüye dönmek için SET tuşuna basın.

5.6.1 - TB: Su eksikliği nedeniyle oluşan blokajın süresi

Motorun açıldığı an ile su dağıtılmaya başlandığı an arasında bir gecikme olduğu biliniyorsa, bu parametrede yapılacak değişiklikler yararlı olabilir. Örneklerden biri, elektrikli pompanın giriş hattının özellikle uzun olduğu ve küçük sızıntılar yapabileceği bir sistemdir. Bu durumda söz konusu boru hattı boşalabilir ve su varsa bile elektrikli pompanın yeniden yüklenmesi, akış sağlaması ve sisteme basınç vermesinin zaman aldığı görülebilir.

5.6.2 - T2: Kapanma gecikmesi

Bu parametre, kapanma şartlarını yerine getireli invertörün kapatılması gerektiği gecikmeyi belirler: sistem basınçlandırılması ve minimum değerlerde akış.

T2 2 sn ile 120 sn arasında ayarlanabilir. Fabrika ayarı 10 sn'dir.

5.6.3 - GP: Oransal kazanç katsayısı

Orantılı kazanım genellikle esneklikle nitelenen sistemlerde (örneğin, PVC boru hatlarında) artırılmalı; katı sistemlerde (örneğin, demir boru hatlarında) azaltılmalıdır.

Invertör, sabit sistem basıncını sürdürmek için ölçülen basınç hatasında bir PI denetimi yapar. Invertör, bu hataya dayanarak motora beslenecek gücü hesaplar. Bu denetimin davranışı ayarlı GP ve GI parametrelerine bağlıdır. Invertör, sistemin çalışabileceği çeşitli türde hidrolik sistemlerin ihtiyaçlarını karşılamak amacıyla, fabrika ayarlarından farklı olan parametrenin seçilmesini sağlar. Neredeyse tüm sistemlerde GP ve GI parametrelerinin fabrika ayarı optimumdur. Ancak ayarlama ile ilgili sorunlar ortaya çıkması durumunda bu ayarlar gerektiği gibi değiştirilebilir.

ÖNEMLİ NOT: Basınç ayarlarında tatmin edici sonuçlar elde etmek için GP ve GI değerlerinin her ikisinin de ayarlanması gerekir.

5.6.4 - GI: İntegral kazanç katsayısı

AkıŖta ani artışlar olduėunda ciddi basınç düşmeleri görülmesi durumunda veya sistem yavaş tepki verdiėinde, GI'nin değerini artırın. Aksi halde, basınçta ayar noktası çevresinde dalgalanmalar görüldüėünde GI'nin değerini düşürün.

5.6.5 - RM: Maksimum hız

Pompanın maksimum devir sayısını tespit eder.

5.6.6 - AY: Periyodik işletme önleyici fonksiyon

Paragraf 9'da belirtildiėi gibi bu fonksiyon tesisatta oluşan kayıplar halinde makinenin sık sık açılmasını ve kapatılmasını önlemeye yarar. Bu fonksiyon, biri normal biri smart olmak üzere 2 farklı modda devreye sokulabilir. Normal modda elektronik kontrol tertibatı motoru birbirine eşit olan N açma-kapatma döngüsünden sonra bloke duruma getirir. Halbuki smart modunda bu fonksiyon kayıplardan kaynaklanan olumsuz etkileri azaltmak için RP parametresini ayarlar. Fonksiyon "Devre dışı" olarak ayarlandığında devreye girmez.

5.6.7 - AE: Blokaj önleyici işlevi devreye sokma

Bu fonksiyon, sistemin uzun süre kullanılmaması durumunda oluşabilecek

mekanik blokajları önlemek için kullanılır. Bunu, pompayı düzenli aralıklarla döndürerek gerçekleştirir.

Bu fonksiyon etkinleştirildiğinde, her 23 saatte bir pompa tarafından 1 dakika süren bir tıkanıklık açma döngüsü tamamlanır.

5.6.8 - AF: Donmayı önleyici fonksiyonu devreye sokma

Bu fonksiyonun devreye sokulması durumunda sıcaklığın donma sıcaklığına yakın bir değere eriştiğinde arızaları önlemek amacıyla pompa otomatik olarak döndürülür.

5.7- Emmede düşük basınç algılama ayarı (genelde, su şebekesine bağlı booster sistemlerinde kullanılır)

Sadece Kiwa işlevselliėi ile donatılmış modellerde mevcut.

Düşük basınç algılama işlevi, T1 süresinden sonra sistemin bloke olmasına neden olur (bakınız 5.5.6 - T1: Düşük basınç gecikmesi). Bu fonksiyonun devreye girmesi ister otomatik ister manuel mod ile ortadan kaldırılabilen pompa blokajına neden olur. Otomatik yeniden düzenleme, F4 hata durumundan çıkmak için basıncın, en azından 2 saniye boyunca PK eşiiğinden 0,3 bar daha fazla bir değere dönmesini öngörür. Blokajı manuel mod ile yeniden sağlamak için "+" ve "-" tuşlarına aynı anda basıp serbest bırakmak gerekir.

5.8 - RF: Arıza ve uyarı günlüėünü sıfırlama

Arıza ve uyarı günlüėünü temizlemek için + ve - tuşlarına en az 2 saniye boyunca aynı anda basılı tutun. Günlükteki arıza sayısı (maks. 64) RF simgesinin altında özetlenir. Arıza ve uyarı günlüėü, FF sayfasındaki MONItor (İZLEME) menüsünden görüntülenebilir.

5.8.1 - PW: Şifre deėiştirme

Cihaz bir şifreli koruma sistemine sahiptir. Eėer bir şifre belirlenirse, cihaz parametrelerine erişilebilir ve bunlar okunabilir ancak hiçbir şekilde deėiştirilmelerine izin verilmez.

Şifre (PW) "0" a ayarlandığında, tüm parametrelerin kilidi açılır ve hepsi deėiştirilebilir.

Bir şifre kullanıldığında (0'dan farklı bir PW değeri belirlendiğinde) tüm deėişiklikler bloke olur ve PW sayfasında "XXXX" ibaresi görüntülenir.

Bir şifre ayarlanmıŖsa, kullanıcının tüm sayfalarda dolaşmasına izin verilir ancak kullanıcı herhangi bir parametrede deėişiklik yapmaya kalkırırsa bir pop-up pencere açılarak şifrenin girilmesini ister. Doėru şifre girildiğinde bir

tuşa son kez basıldıktan 10 dakika boyunca parametrelerin kilitleri açılır ve üzerlerinde değişiklik yapılabilir.

Şifre zamanlayıcısını iptal etmek isterseniz PW sayfasına girmek ve + e – tuşlarını aynı anda 2 sn. basılı tutun.

Doğru şifre girildiğinde açılmış bir asma kilit simgesi görüntülenir, girilen şifre yanlış ise de yanıp sönen bir asma kilit simgesi görüntülenir.

Fabrika ayarları geri yüklendiğinde şifre de "0" a döndürülür.

Mod veya Ayar tuşuna basıldığında şifrede istenen değişiklik yapılabilir.

Bu değişiklikten sonra parametrelerde değişiklik yapılacaksa yeni şifrenin girilmesi gerekir (örneğin, kurulumu yapan kişi tüm ayarları varsayılan PW değeri = 0 olarak belirler ve yaptığı son işlem olarak hiçbir diğer işlem yapılmaksızın makinenin artık korunmuş olduğundan emin olacak şekilde PW değerini ayarlar).

Şifrenin unutulması veya kaybolması halinde cihaz parametrelerini değiştirmek için 2 seçenek vardır:

- Parametre değerlerini not alın ve cihazı fabrika ayarlarına döndürün. Bkz. paragraf 7.3. Geri yükleme işlemi, şifre dahil tüm cihaz parametrelerini siler.
- Şifre sayfasındaki sayıyı not alın ve yerel teknik destek servisine e-postayla gönderin. Cihazın kilidini açmanız için birkaç gün içinde size yeni bir şifre gönderilecektir.

6 - KORUMA SİSTEMLERİ

Cihaz; pompayı, motoru, güç hattını ve cihazın kendisini korumak üzere koruma sistemleriyle donatılmıştır. Emniyet eşiklerinden biri veya birkaçı aşıldığında en yüksek önceliğe sahip olan ekranda gösterilir. Pompa, hata türüne bağlı olarak kapanabilir, ancak normal durumlar yeniden sağlandığında, hata durumu otomatik olarak, hemen veya otomatik resetlemenin ardından önceden ayarlı belirli bir süre geçtikten sonra kalkabilir.

Su eksikliği nedeniyle oluşan blokaj (BL), motorun aşırı akım çekmesi nedeniyle oluşan blokaj (OC), motorun fazları arasında kısa devre nedeniyle oluşan blokaj (SC) halinde, + ve – tuşlarına aynı anda basıp bırakarak hata durumlarından manuel olarak çıkmaya çalışabilirsiniz. Hata durumu devam ederse, arızanın nedeni bulunmalı ve ortadan kaldırılmalıdır. E18,

E19, E20, E21 dahili hatalardan bir tanesi nedeni kilitlenme durumunda, makine beslenir olarak, kilitlenme otomatik olarak yeniden düzenlenene kadar 15 dakika beklemek gerekir.

Arıza kütüğünde alarm	
Ekran mesajı	Tanımlama
PD	Düzensiz kapanma
FA	Soğutma sisteminde sorunlar

Tablo 7: Alarmlar

Blokaj durumları	
Ekran mesajı	Tanımlama
PH	Pompanın aşırı ısınması nedeniyle oluşan blokaj
BL	Su eksikliği nedeniyle oluşan blokaj
BP1	Beslemedeki basınç sensörü üzerindeki okuma hatası nedeni blokaj
BP2	Emmedeki basınç sensörü üzerindeki okuma hatası nedeni blokaj
PB	Besleme voltajının spesifikasyon dışında olması nedeniyle oluşan blokaj
OT	Güç amplifikatörlerinin aşırı ısınması nedeniyle oluşan blokaj
LP	Alçak DC gerilim nedeni blokaj
HP	Yüksek DC gerilim nedeni blokaj
OC	Motorun aşırı akım çekmesi nedeniyle oluşan blokaj
SC	Motorun fazları arasında kısa devre nedeniyle oluşan blokaj
ESC	Toprak hattında kısa devre nedeniyle oluşan blokaj

HL	Sıcak akışkan
NC	Motor bağlantısının kesilmesi nedeniyle oluşan blokaj
Ei	i-inci iç hata nedeniyle oluşan blokaj
Vi	İç i-inci voltajın tolerans aralığı dışında olması nedeniyle oluşan blokaj
EY	Sistemde algılanan anormal periyodik işletme nedeniyle oluşan blokaj

Tablo 8: Blokaj bilgileri

6.1 - Blokajların tanımlanması

6.1.1 - “BL” Kuru çalışmaya karşı koruma

Su eksikliği halinde pompa TB süresinden sonra otomatik olarak durdurulur. Bu olay kırmızı renkli “Alarm” ledinin yanması ve ekranda görünen “BL” mesajı ile gösterilir. Doğru su akışını yeniden sağladıktan sonra, koruyucu etkili blokajdan manuel olarak çıkmaya çalışabilmek için “+” ve “-” tuşlarına aynı anda basıp, serbest bırakınız. Eğer alarm durumu devam ediyorsa, yani kullanıcı doğru su akışını yeniden sağlamıyorsa ve pompayı resetlemiyorsa, otomatik yeniden başlatma tertibatı pompayı tekrar çalıştırmayı deniyor.



SP parametresi uygun biçimde ayarlanmaması durumunda su eksikliği nedeniyle devreye giren koruma doğru şekilde çalışmayabilir.

6.1.2 - Periyodik işletme önleyici fonksiyon (Kullanım yerinden su emme isteği gelmediğinde de tekrarlanan çalışma döngülerine karşı koruma)

Tesisatın basma bölümünde kayıplar varsa, bilinçli olarak su çekilmiyorsa bile sistem periyodik olarak çalışmaya başlar ve durur. Bir su kaybı (birkaç ml su) küçük olsa bile elektrikli pompayı çalıştıran bir basınç düşmesine neden olur. Sistemin elektronik kontrol tertibatı belli aralıklarla oluşan su kayıplarını algılayabilir. Periyodik işletme önleyici fonksiyon Basic veya Smart modunda devre dışı bırakılabilir veya devreye sokulabilir (par 5.6.6). Basic moduna göre periyodik işletme durumu algılandıktan sonra pompa durur ve manuel resetlemeyi bekleme durumunda kalır. Bu durum, kırmızı renkli “Alarm” led ışığının yanması ve ekranda görünen “ANTICYCLING”

(Periyodik işletme önleyici fonksiyon) yazısı vasıtasıyla kullanıcıya bildirilir. Su kaybı ile ilgili problemi hallettikten sonra yeniden başlatma işlemini yapmak için “+” ve “-” tuşlarına aynı anda basıp, serbest bırakınız. Smart moduna göre su kaybı algılandıktan sonra zamanda yol verme sayısını azaltmak için RP parametresi artırılır.

6.1.3 - Donma önler (sistemde suyun donmaya karşı korunması)

Sıvı durumundan katı durumuna geçen suyun hal değişimi hacim artışı da beraberinde getirir. Bu yüzden sistemde oluşabilecek arızaları önlemek amacıyla sıcaklığın donma noktasına yakın olduğunda sistemi su ile dolu bırakmamaya dikkat etmek gerekir. Bu sebeple herhangi bir elektrikli pompanın kış döneminde kullanılmadığı zaman boşaltılması tavsiye edilir. Buna rağmen bu sistem içerisinde buz oluşmasını önleyen bir koruma tertibatı ile donatılmıştır. Koruma tertibatı, sıcaklığın donma sıcaklığına yakın bir değere kadar düşmesi halinde elektrikli pompayı çalıştırır. Bu şekilde içinde bulunan su ısınır ve donması önlenir.



Donmaya karşı koruma sadece sistemin düzenli olarak beslenmesi durumunda çalışır. Fişin prizden çıkartılması durumunda veya akım yoksa koruma sistemi çalışmaz.

Buna rağmen sistemi uzun süre çalışmaması durumunda boşaltmanızı tavsiye ederiz. Sistemi boşaltma tapasından itinalı bir şekilde boşaltın ve güvenli bir yerde saklayın.

6.1.4 - “BP1” Beslemedeki basınç sensörü üzerindeki arıza nedeni blokaj (tesis basınçlandırma)

Aygıtın, beslemedeki basınç sensörü üzerinde bir anomali algılaması halinde, pompa bloke kalır ve “BP1” hatası bildirilir. Bu durum problem algılanır algılanmaz devreye girer ve doğru şartların yeniden düzenlenmesi halinde otomatik olarak devreden çıkar.

6.1.5 - “BP2” Emmedeki basınç sensörü üzerindeki arıza nedeni bloka

Aygıtın, emmedeki basınç sensörü üzerinde bir anomali algılaması halinde, pompa bloke kalır ve “BP2” hatası bildirilir. Problem algılandı anda bu durum devreye girer ve doğru şartlar yeniden düzenlendiğinde, otomatik olarak devreden çıkar.

6.1.6 - “PB” Besleme voltajının spesifikasyon dışında olması nedeniyle oluşan blokaj

Besleme terminalindeki izin verilen hat voltajının spesifikasyon dışında

olan değerler aldığı anda oluşur. Terminal voltajının yeniden spesifikasyonlar dahilinde bulunduğu eski hale otomatik olarak geri dönülür.

6.1.7 - “SC” Motorun fazları arasında kısa devre nedeniyle oluşan blokaj
Cihaz, motorun fazları arasında oluşabilecek doğrudan kısa devreye karşı bir koruma sistemi ile donatılmıştır. Bu blokaj sinyali gönderildiğinde kullanıcı, + ve – düğmelerine aynı anda basarak resetlemeyi deneyebilir, ancak kısa devrenin olduğu andan itibaren 10 saniye geçmeden bunun hiçbir etkisi olmaz.

6.2 - Hata durumlarının manuel olarak resetlenmesi

Hata durumunda kullanıcı, hatayı, kendisi yeni bir girişime başlayıp + ve – tuşlarına basıp bırakarak çözebilir.

6.3 - Hata durumlarının otomatik olarak resetlenmesi

Bazı çalışma bozuklukları ve blokaj olduğu durumlarda sistem otomatik olarak ilk duruma getirme girişimlerinde bulunur.

Otomatik resetleme sistemi özellikle şunlarla ilgilidir:

- “BL” Su yokluğu nedeniyle oluşan blokaj
- “PB” Hat voltajının spesifikasyon dışında olması nedeniyle oluşan blokaj
- “OT” Güç amplifikatörlerinin aşırı ısınması nedeniyle oluşan blokaj
- “OC” Motorun aşırı akım çekmesi nedeniyle oluşan blokaj
- “BP” Basınç sensörü arızası nedeniyle oluşan blokaj

Örneğin, sistem su eksikliği nedeniyle bloke olursa cihaz, makinenin kesin ve kalıcı bir şekilde kuru çalışıp çalışmadığını denetlemek için otomatik olarak bir test işlemine başlar. İşlemler sırası boyunca ilk duruma getirme girişimi iyi bir sonuçla biterse (örneğin su geri gelirse) prosedür yarıda kesilir ve normal çalışmaya dönülür. Tablo 9’de cihazın çeşitli blokaj durumlarında yaptığı işlemlerin sıraları gösterilmektedir.

Hata durumlarının otomatik olarak resetlenmesi		
Ekran mesajı	Tanımlama	Otomatik olarak eski haline getirme sırası
BL	Su eksikliği nedeniyle oluşan blokaj	<ul style="list-style-type: none"> - Her 10 dakikada bir kez olmak üzere toplam 6 girişim. - Her saatte bir kez olmak üzere toplam 24 girişim. - Her 24 saatte bir kez olmak üzere toplam 30 girişim.
PB	Hat voltajının spesifikasyon dışında olması nedeniyle oluşan blokaj	<ul style="list-style-type: none"> - Spesifikasyonlarda belirtilen bir voltaja geri döndüğünde yeniden başlatılır.
OT	Güç amplifikatörlerinin aşırı ısınması nedeniyle oluşan blokaj	<ul style="list-style-type: none"> - Güç amplifikatörlerinin sıcaklığı yeniden spesifikasyonlar dahilinde bulunduğu eski hale geri dönülür.
OC	Motorun aşırı akım çekmesi nedeniyle oluşan blokaj	<ul style="list-style-type: none"> - Her 10 dakikada bir kez olmak üzere toplam 6 girişim. - Her saatte bir kez olmak üzere toplam 24 girişim. - Her 24 saatte bir kez olmak üzere toplam 30 girişim.

Tablo 9: Blokajların otomatik resetlenmesi

7 - RESETLEME VE FABRİKA AYARLARI

7.1 - Genel sistem resetlemesi

Sistemi resetlemek için her 4 tuşa aynı anda basın ve 2 saniye basılı tutun. Bu işlem yapılırsa besleme ile bağlantı kesilir. Cihazın tam olarak kapanmasını bekleyin, sonra cihazı yeniden besleyin. Resetleme işlemi kullanıcı tarafından belleğe kaydedilen ayarlar iptal edilmez.

7.2 - Fabrika ayarları

Cihaz fabrikadan kullanıcının ihtiyaçlarına göre değiştirilebilecek bir dizi önceden ayarlı parametreyle çıkar. Ayarlarda yapılan her değişiklik oto-

matik olarak belleğe kaydedilirken istenildiği zaman fabrika ayarları daima geri yüklenebilir. (Fabrika ayarlarını geri yükleme işlemleri için lütfen bkz. Fabrika ayarlarını geri yükleme par. 7.3 - Fabrika ayarlarını geri yükleme).

7.3 - Fabrika ayarlarını geri yükleme

Fabrika ayarlarını geri yüklemek için cihazı kapatın, ekranın tamamen kapanmasını bekleyin, sonra "SET" ve "+" tuşlarını basılı tutarak üniteyi açın. "EE" metni ekranda görünmeden tuşları bırakmayın. Bu durumda fabrika ayarları (kalıcı olarak FLASH belleğe kaydedilmiş fabrika ayarlarını EEPROM'da okuyup yazarak) geri yüklenir. Tüm parametreleri ayarlama işlemi bittikten sonra cihaz normal çalışma durumuna geri döner.

ÖNEMLİ NOT. Fabrika ayarlarını geri yükledikten sonra sistemi belirleyen tüm parametreleri (yani kazanımları, ayar noktası basıncını, vs.) ilk kurulumda yapıldığı gibi yeniden ayarlamak gerekir.

Fabrika ayarları			
Ad	Tanımlama	Değer e.sybox mini ³	Kurma notlarına
BK	Ekran parlaklığı	80%	
TK	Arka aydınlatma lambasının yanma süresi	2 dk	
LA	Dil	ENG	
SP	Ayar noktası basıncı [bar]	2,7	
RI	Manuel çalışma modunda dakikadaki devir sayısı [rpm]	3200	
OD	Sistem tipi	1 (Katı)	
RP	Yeniden başlatma için basınç düşüşü [bar]	0,3	
MS	Ölçüm sistemi	0 (Uluslararası)*	

EK	Emmede alçak basınç işlevi	2	
PK	Emmede alçak basınç eşiği [bar]	0,5	
TB	TSu eksikliği nedeniyle blokajın süresi [s]	15	
T1	Düşük basınç gecikmesi [s]	8	
T2	Kapanma gecikmesi [s]	30	
GP	Oransal kazanç katsayısı	0,5	
GI	İntegral kazanç katsayısı	1,2	
RM	Maksimum hız	7000	
AE	Blokaj önleyici fonksiyon	1 (Devrede)	
AF	Donmayı önleyici	1 (Devrede)	
PW	Şifre Değiştirme	0	
AY	Periyodik işletme önleyici fonksiyon AY	2 (SMART)	

*: Spesifik piyasalara yönelik ürünler için MS ölçüm sisteminin fabrika değeri 1 olabilir (Anglosakson)

Tablo 10: Fabrika ayarları

8 - ÖZEL KURULUMLAR

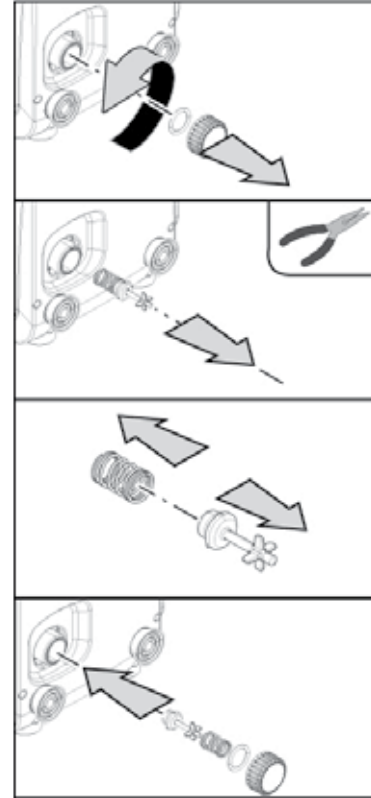
8.1 - Kendinden emiş yeteneğinin engellenmesi

Ürünümüz kendinden emiş yeteneğine sahip olacak şekilde tasarlanıp imal edilmiştir. Par. 4'da belirtildiği gibi, sistem kendinden emiş yeteneğine sahip olduğu için önceden seçilen herhangi bir konfigürasyonla, yani pompa "sıvının seviyesinin üstüne veya altına" yerleştirilmesi durumunda çalışabilir. Buna rağmen bazı durumlarda kendinden emiş yeteneği gerekli değildir veya kendinden emişli pompaları kullanmanın yasak olduğu bölgeler vardır. İlk doldurma işlemi sırasında pompa belli bir miktar basınçlı suyu emme hattına dönmek zorunda bırakıyor. Basma hattı borusunda bir basınç değerine erişmesi sayesinde sistem doldurulmuş sayılırsa ilk doldurma işlemi biter. O aşamaya gelince resirkülasyon hattı otomatik olarak

kapanır. Bu aşama pompaya yol verildiğinde, pompa doldurulursa da resirkülasyon hattının kapanma basıncı değerine (yaklaşık 1 bar'a) erişilene kadar tekrarlanır. Su sistemin emme hattı borusuna basınçlandırıldıktan sonra gelirse (kabul edilebilir maksimum değer 2 bar'dır) veya pompanın daima "sıvının seviyesinin altına" yerleştirilmesi durumunda resirkülasyon hattını zorla kapatmak mümkündür (veya bazı bölgelerde uygulanan kanun hükümlerine göre zorunludur). Bu şekilde kendinden emiş yeteneği kaybedilir. Bunu yaparak, sisteme yol verildiğinde hattın kör tapasının klik sesi ortadan kaldırmanın avantajı elde edilir.

Kendinden emişli boru yu zorla kapatmak için aşağıdaki işlemleri yapınız:

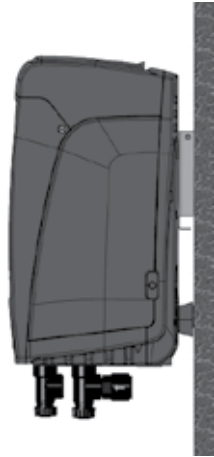
1. elektrik besleme bağlantısını kesin;
2. sistemi boşaltın (ilk kurma anında kendinden emiş yeteneği engellenmiyorsa);
3. Her halükarda, O-Ring contasını düşürmemeye dikkat ederek, E Yüzü üzerindeki boşaltma tapasını çıkarınız (Şekil18);
4. bir pense yardımıyla kör tapasını yuvasından çekip çıkarın. Kör tapası, oring ve metal yay ile birlikte çekilip çıkarılır;
5. yayı kör tapasından ayırın. Kör tapasını oringi ile birlikte yeniden yuvasına yerleştirin (contası pompa içerisine, istavroz şeklinde kanatlı parça ise dışa doğru bakar);
6. metal yayı kapağın içine, kapak ile kör tapasının istavroz şeklinde kanatlar arasında sıkıştırılacak şekilde yerleştirdikten sonra kapağı vidalayın. Kapak yeniden yerine takılırken oringin yuvasına daima doğru şekilde yerleştirilmesine dikkat edilmelidir;
7. pompayı yükleyin, elektrik beslemesini bağlayın, sistemi çalıştırın.



Şekil 18

8.2 - Duvara montaj

Bu ürün, aksesuar olarak ayrı ayrı satın alınacak DAB kiti vasıtasıyla duvara asılarak monte edilmek üzere tasarlanmıştır. Duvara montaj biçimi Şekil 19'de gösterilmiştir.



Şekil 19

9. BAKIM



Sistemde herhangi bir bakım işi yapmaya başlamadan önce elektrik besleme bağlantısını kesin.

Sistemde herhangi bir olağan bakım işlemi yapılması gerekmez.

Buna rağmen, özel durumlarda gerekli olabilecek olağanüstü bakım işlemleri yapmak için izlenecek talimatlar aşağıda yer almaktadır (örneğin, sistemin uzun süre kullanılmaması nedeniyle yapılması gereken boşaltma işlemleri).

9.1 - Yardımcı alet

DAB, bazı olağanüstü bakım işlemleri veya kurma sırasında öngörülen işlemleri sistem üzerinde gerçekleştirmek için yararlı, metalden bir Allen anahtarını (Şekil 20) ürün ile birlikte tedarik eder.

Özellikle par. 2.2.2 bağlamında belirtilen arayüz panelinin yönlendirme işlemi için veya bu arayüz panelinin yanındaki bölmenin kapağını açmak için anahtar kullanınız.

Anahtarın kaybolması veya hasar görmesi halinde işlem, 2mm'lik standart Allen anahtarını kullanılarak gerçekleştirilebilir.



Şekil 20

9.2 - Sistemi boşaltma

Eğer sistemin içerisinde bulunan suyu boşaltmak isterseniz aşağıdaki işlemleri yapınız:

1. elektrik besleme bağlantısını kesin;
2. tesisat basıncını düşürmek ve mümkün olduğu kadar boşaltmak için sisteme en yakın olan basma hattı musluğunu açın;
3. sistemin hemen aşağısında bir kapama valfi varsa (kapama valfi daima tavs iye edilir) tesisatta bulunan suyu sistem ile birinci açık musluk arasına akıtmamak için kapama valfini kapatın;
4. bütün emme hattını da boşaltmamak için emme hattı borusunu sisteme en yakın noktada kesin (sistemin hemen yukarısında bulunan bir kapama valfi daima tavsiye edilir);
5. boşaltma tapasını çıkarın (dikey konfigürasyon halinde Şekil 1 E yüzü; yatay konfigürasyon halinde Şekil 1 C Yüzü) eve içerisinde bulunan suyu boşaltın (yaklaşık 1.5 litre);
6. sistemin çek valfinin aşağısındaki basma hattında bulunan su, sistemin bağlantısı kesildiği anda veya ikinci basma hattı tapası çıkarılarak (bu hattın kullanılmaması durumunda) dışarı akabilir.



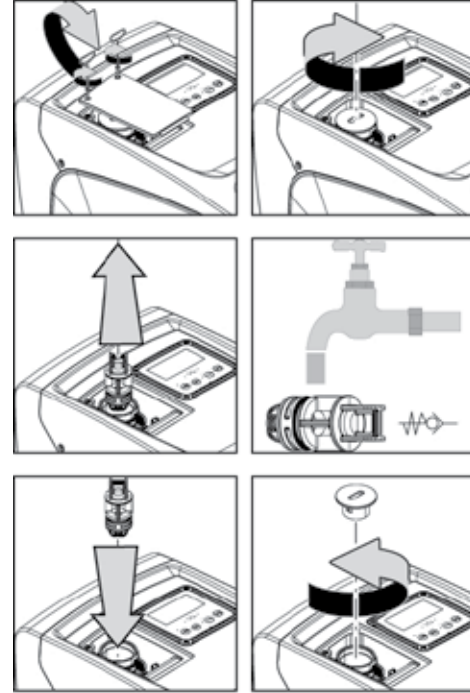
Sistem boş kalmasına rağmen, içerisinde bulunan bütün suyu çıkaramaz. Sistemi boşaltma işleminden sonra az miktarda su sistemden çıkabilir.

9.3 - Çek valf

Sistem, doğru çalışması için gerekli olan bir entegre çek valf ile donatılmıştır. Suyun içinde katı parçacıklar veya kum varsa çek valfin, yani

bütün sistemin arızalı çalışmasına neden olabilir. Temiz su kullanılması ve eğer gerekli görülürse giriş filtrelerinin takılması tavsiye edilmesine rağmen, çek valfin arızalı çalıştığından emin olunması halinde, çek valf aşağıdaki şekilde sistemden çekilip çıkarılır, temizlenir ve/veya bir yenisiyle değiştirilir:

1. aksesuar alet aracılığı ile 2 kapama vidasını gevşeterek olağanüstü bakım bölmesine erişim kapağını çıkarınız (Şekil 1 F Yüzü). Vidaları, bu kapağı çekip çıkarmak için kullanabilmek amacıyla tamamen çıkarmamanız tavsiye edilir. Kapağı çıkardıktan sonra vidaları sistemin içine düşürmemeye dikkat ediniz (Şekil 21);
2. çek vanasına erişecek şekilde bir tornavida yardımıyla 1"1/4'lük tapayı çıkarınız (Şekil 21);
3. gereken şekilde özel olarak hazırlanmış köprü ile kavrayarak, çek vanasının kartuşunu çevirmeden bir tutucu yardımıyla çıkarınız (Şekil 21): işlem biraz kuvvet gerektirebilir;
4. vanayı musluk suyu altında temizleyiniz, hasarlı olmadığını kontrol ederek emin olunuz ve gerekmesi halinde değiştiriniz;
5. komple kartuşu yeniden yuvasına takınız: İşlem, iki O-Ring contanın sıkışması için gerekli kuvvet kullanılmasını gerektirir (Şekil 21);
6. 1"1/4'lük tapayı durana kadar sıkıştırınız: Kartuşun yuvaya doğru şekilde itilmemiş olması halinde, tapanın sıkıştırılması, söz konusu kartuşun konumlandırılmasını tamamlamayı sağlar (Şekil 21);
7. kapağı yeniden konumlandırınız ve 2 vidayı kilitleyiniz (Şekil 21).



Şekil 21



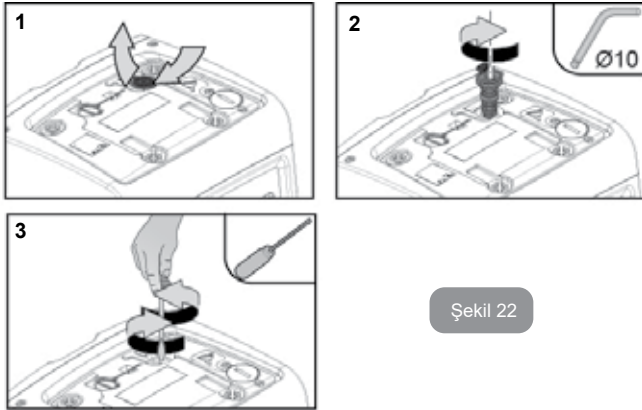
Çek valfte bakım esnasında oringlerin kaybedilmesi veya zarara uğraması durumunda yenileriyle değiştirilmelidir. Aksi takdirde sistem doğru şekilde çalışmıyor.

9.4 - Motor mili

Sistemin elektronik kontrol tertibatı motora düzenli olarak yol verme olanağı sağlar. Bu şekilde mekanik aksamaların aşınması azaltılır, sonuç olarak ürünün yaşam süresi uzatılır. Olağanüstü hallerde elektrikli pompa çalıştırıldığında bu özellik nedeniyle bir problem ortaya çıkabilir. Sistem

üzün süre kullanılmaması nedeniyle boşaltıldıktan sonra suda çözülen tuzlar dibe çökerek elektrikli pompanın dönen parçası (motor mili) ile sabit parçası arasında tortu oluşturabilir, bu yüzden pompayı çalıştırmaya karşı direnç gösterebilir. Böyle bir durumda motor milini el ile tortulardan ayırmaya yardım etmek yeterli olabilir. Bu sistemde dışardan motor miline erişme olanağı sağlandığı için ve motor milinin ucundaki bir çentik sayesinde böyle bir işlem kolaylıkla yapılabilir. Aşağıda gösterilen işlemleri yapınız:

1. teknik bölmenin kapağını çıkarınız (Şekil 1 A Yüzü);
2. motor miline erişim tapasının kauçuk kaplamasını yukarıya kaldırınız (Şekil 22);
3. 10mm'lik bir Allen anahtarı kullanarak, motor miline erişim tapasını çıkarınız (Şekil 22);
4. motor milinin oyunağuna düz uçlu bir tornavida geçiriniz ve 2 rotasyon yönünde hareket ettiriniz (Şekil 22);
5. rotasyonun serbest olması halinde, çıkarılmış tapa ve kaplamayı yeniden taktıktan sonra sistem harekete geçirilebilir;
6. rotasyon blokajının elle giderilememesi halinde, teknik servis merkezini arayınız.

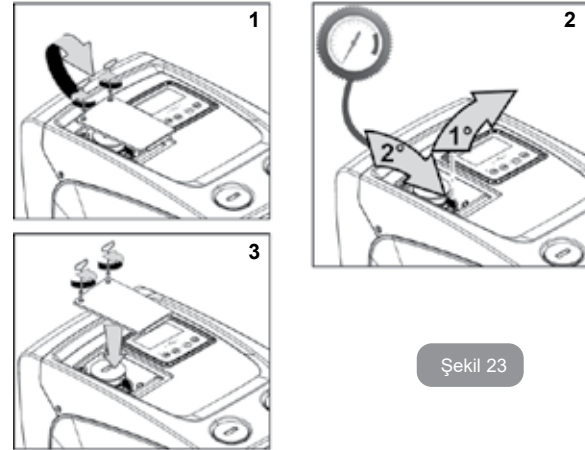


Şekil 22

9.5 - Genleşme tankı

Genleşme tankındaki hava basıncını kontrol etme ve ayarlama işlemleri ve genleşme tankının bozulması halinde bir yenisiyle değiştirilmesi için lütfen paragraf 1.2'ye bakınız. Genleşme tankının vanasına erişmek için aşağıdaki şekilde işlem görünüz:

1. aksesuar alet aracılığı ile 2 kapama vidasını gevşeterek olağanüstü bakım bölmesine erişim kapağını çıkarınız (Şekil 1 F Yüzü). Vidaları, bu kapağı çekip çıkarmak için kullanabilmek amacıyla tamamen çıkarmamanız tavsiye edilir. Kapağı çıkardıktan sonra vidaları sistemin içine düşürmemeye dikkat ediniz (Şekil 23);
2. genleşme tankı vanasının kauçuk başlığını çekip çıkarınız (Şekil 23);
3. paragraf 1.2 bağlamındaki talimatlara göre vanaya müdahale ediniz (Şekil 23);
4. kauçuk başlığı yeniden yerleştiriniz (Şekil 23);
5. kapağı yeniden konumlandırınız ve 2 vidayı kilitleyiniz (Şekil 23).



Şekil 23

10 - PROBLEMLERİN ÇÖZÜMÜ



Arıza aramaya başlamadan önce pompanın elektrikle bağlantısını kesmek gerekir (fişi prizden çıkarın).

Risoluzione dei problemi tipici

Problem	LED ışığı	Muhtemel sebepler	Çözümler
Pompa çalışmıyor.	Kırmızı: kapalı Beyaz: kapalı Mavi: kapalı	Elektrik beslemesi yok.	Prizde gerilim olup olmadığını kontrol edin ve fişi prize yeniden takın.
Pompa çalışmıyor.	Kırmızı: açık Beyaz: açık Mavi: kapalı	Mil bloke olmuş.	Bkz. paragraf 9.4 (motor mili bakımı).
Pompa çalışmıyor.	Kırmızı: kapalı Beyaz: açık Mavi: kapalı	Kullanım yeri sistemin yeniden başlatma basıncına denk gelen seviyeden yüksek bir seviyede bulunuyor (par. 3.2).	SP parametresini artırarak veya RP parametresini azaltarak sistemin yeniden başlatma basıncının değerini arttırın.
Pompa hiç durmuyor.	Kırmızı: kapalı Beyaz: açık Mavi: kapalı	1. Tesisatta su kaçağı oluşmuş. 2. Çark veya emiş hattı tıkalı. 3. Emiş hattına hava girmiş. 4. Akış sensörü arızalı.	Tesisatı kontrol edin, su kaçağını bulup, onarın. Sistemi sökün ve tıkanmaları giderin (teknik destek servisi). Emiş hattını denetleyin, hava girmesinin sebebinin bulup giderin. Teknik destek merkeziyle temasa geçin.

Basma basıncı yetersiz	Kırmızı: kapalı Beyaz: açık Mavi: kapalı	1. Emme derinliği çok fazla. 2. Emme hattı tıkalı veya çapı yetersizdir. 3. Çark veya emiş hattı tıkalı.	1. Su emme derinliği arttıkça ürünün hidrolik performansları düşer. Emme derinliğinin azaltılabildiği azaltılmayacağı tahkik edin. Çapı daha büyük olan (her durumda asla 1"ten küçük olmayan) bir emiş borusu kullanın. 2. Emiş hattını denetleyin, basma basıncının azalmasının sebebinin bulup (tıkanma, keskin kavis, boru kısmının ters eğimi,...) giderin. 3. Sistemi sökün ve tıkanıklıkları giderin (teknik destek servisi).
Kullanım yerinden su emme isteği gelmemesine rağmen pompa çalışmaya başlıyor	Kırmızı: kapalı Beyaz: açık Mavi: kapalı	1. Tesisatta su kaçağı oluşmuş. 2. Çek valf arızalı.	1. Tesisatı kontrol edin, su kaçağını bulup, onarın. 2. Çek valf paragraf 9.3'te açıklanan bakım işlerini yapın.
Kullanım yerindeki boru açıldığında su basıncı yetersiz	Kırmızı: kapalı Beyaz: açık Mavi: kapalı	Genleşme tankı boşalmış (hava basıncı yetersiz) veya membranı bozuk.	Genleşme tankındaki hava basıncını kontrol ediniz. Su çıkıyorsa, genleşme tankı arızalı, Teknik desteğe merkezine başvurun. Aksi takdirde hava basıncını bağıntıya göre ayarlayın (par. 1.2).
Kullanım yerindeki boru açıldığında pompa çalışmaya başlamadan önce akış sıfıra düşüyor	Kırmızı: kapalı Beyaz: açık Mavi: kapalı	Genleşme tankındaki hava basıncı sistemin başlangıç basıncından yüksek.	Genleşme tankındaki basıncı ayarlayın veya SP ve/veya RP parametrelerini bağıntıya uygun olarak konfigüre edin (par. 1.2).

Ekran BL görünüyor	Kırmızı: açık Beyaz: açık Mavi: kapalı	1. Su eksikliği. 2. Pompa doldurulmamış. 3. Ayarlanan RM değeri ile ayar noktasına ulaşamıyor.	1-2. Pompayı doldurun ve boru içinde hava bulunmadığını kontrol edin. Emiş hattı ve filtrelerin tıkalı olmadığını kontrol edin. 3. Ayar noktasına ulaşma olanağı sağlayan bir RM değeri ayarlayın.
Ekran BP1 görünüyor	Kırmızı: açık Beyaz: açık Mavi: kapalı	1. Basınç sensörü arızalı.	1. Teknik destek merkeziyle temasa geçin.
Ekran BP2 gösteriyor	Kırmızı: yanık Beyaz: yanık Mavi: sönük	1. Basınç sensörü arızalı.	1. Teknik servis merkezine başvurunuz.
Ekran OC görünüyor	Kırmızı: açık Beyaz: açık Mavi: kapalı	1. Aşırı güç tüketimi. 2. Pompa bloke olmuş.	1. Akışkan fazla yoğun. Pompayı sudan farklı akışkanlar için kullanmayın. 2. Teknik destek merkeziyle temasa geçin.
Ekran şu mesaj beliriyor: Bu konfigü- rasyonu yaymak için + tuşuna basın	Kırmızı: kapalı Beyaz: açık Mavi: kapalı	Cihazlardan biri veya birden fazla cihazın hassas parametreleri hizalanmamış	En güncel ve doğru parametre konfigürasyonu ile donatılmış olduğundan emin olduğunuz cihaz üzerinde + tuşuna basın

11 - FİRMWARE GÜNCELLEME

Firmware, kablosuz iletişim yoluyla D-Connect Box aracılığıyla güncelenebilir. Güncelleme uygulamak için D-Connect Box kılavuzuna danışın.

12 - ÜRÜNÜN BERTARAF EDİLMESİ

Bu ürünün veya bunun bir parçasının bertaraf edilmesi çevrenin korunmasına özen gösterilerek ve çevrenin korunmasıyla ilgili olan ve ülkenizde geçerli tüm kanun hükümleri uyarınca gerçekleştirilmelidir. Yerel, kamu veya özel çöp toplama sistemlerini kullanınız.

13 - GARANTİ ŞARTLARI

Ayıplı malzeme kullanılmasından veya imalat kusurundan kaynaklanan herhangi bir ekipman arızası, ürünün satın alındığı ülkede geçerli yasanın öngördüğü garanti süresi içerisinde seçimimize göre ürünün onarılması veya bir yenisiyle değiştirilmesi vasıtasıyla giderilecektir.

Doğru ve verilen talimatlara uygun şekilde kullanılmış olması şartıyla ürünümüz kullanılan malzeme ve işçilik hatalarına karşı garanti kapsamındadır.

Garanti şartları aşağıdaki hallerde geçersizdir:

- cihazı tamir etme girişimleri,
- ekipmanda yapılan teknik değişiklikler,
- orijinal olmayan yedek parçaların kullanımı,
- kurcalama,
- uygun olmayan tüm kullanımlar, örneğin endüstriyel kullanım.

Aşağıdakiler garanti kapsamı dışındadır:

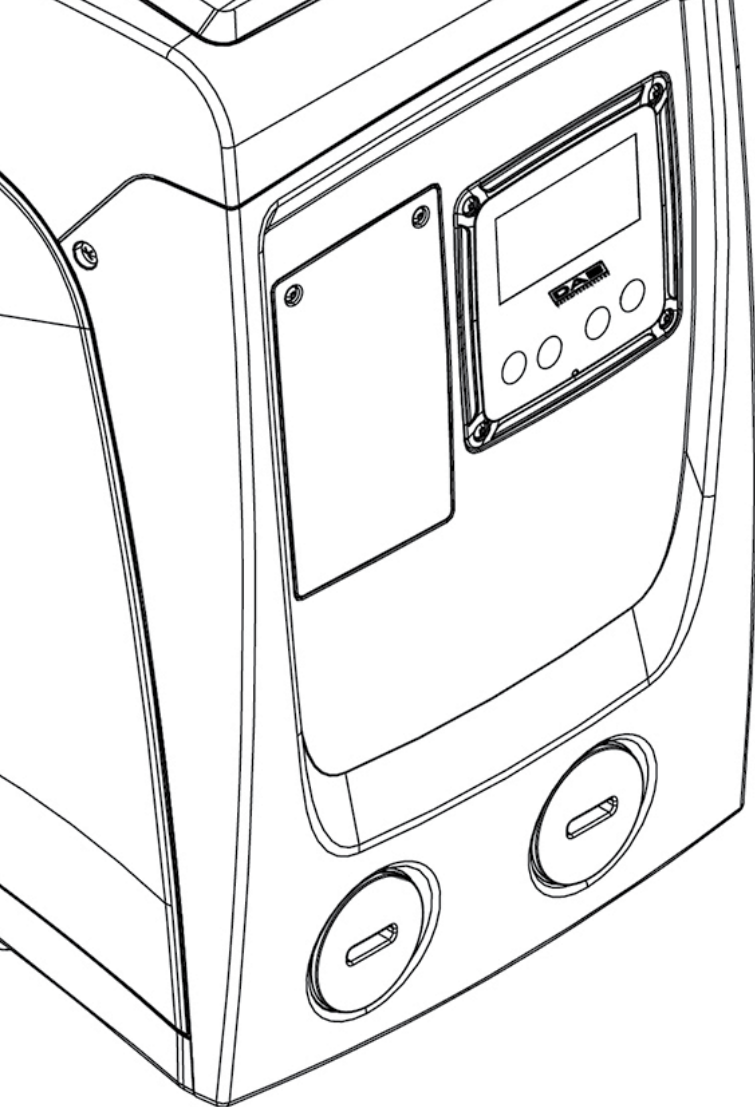
- çabuk aşınan parçalar.

Garanti süresi içinde onarım isteği halinde yetkili teknik destek merkezine başvurun. Alışveriş belgesi ibrazı zorunludur.

SPIS TREŚCI

Legenda	440		
Ostrzeżenia	440		
Zakres odpowiedzialności	441		
1. Informacje ogólne	441		
1.1 Opis wbudowanego inwertera	442	5.1.14 VE: Wyświetlanie wersji	458
1.2 Wbudowany zbiornik wyrównawczy	442	5.1.15 FF: Wyświetlanie błędów i ostrzeżeń (archiwalne)	458
1.3 Parametry techniczne	443	5.2 Menu monitora	458
2. Montaż	444	5.2.1 CT: Kontrast wyświetlacza	458
2.1 Konfiguracja pionowa	444	5.2.2 BK: Jasność wyświetlacza	458
2.1.1 Podłączenia hydrauliczne	445	5.2.3 TK: Czas włączania podświetlenia	458
2.1.2 Czynności napełniania – montaż pomp powyżej i poniżej poziomu wody	446	5.2.4 LA: Język	458
2.2 Konfiguracja pozioma	446	5.2.5 TE: Wyświetlanie temperatury radiatora	458
2.2.1 Podłączenia hydrauliczne	447	5.3 Menu ustawień	459
2.2.2 Ustawienie panelu interfejsu	447	5.3.1 SP: Ustawianie żądanej wartości ciśnienia	459
2.2.3 Czynności napełniania – montaż pomp powyżej i poniżej poziomu wody	448	5.4 Menu trybu ręcznego	459
3. Uruchomienie	448	5.4.1 Stan	459
3.1 Podłączenia elektryczne	448	5.4.2 RI: Ustawienie prędkości	459
3.2 Konfiguracja wbudowanego inwertera	449	5.4.3 VP: Wyświetlanie wartości ciśnienia	459
3.3 Zalewanie pompy	450	5.4.4 VF: Wyświetlanie wartości natężenia przepływu	459
4. Pulpit przyciskowy i wyświetlacz	450	5.4.5 PO: Wyświetlanie podawanej mocy	459
4.1 Bezpośredni dostęp przy użyciu kombinacji przycisków	451	5.4.6 C1: Wyświetlanie prądu fazowego	460
4.2 Dostęp wg nazwy, przy użyciu rozwijanego menu	455	5.4.7 RS: Wyświetlanie prędkości obrotów	460
4.3 Struktura stron menu	455	5.4.8 SV: Napięcie zasilania	460
4.4 Blokowanie ustawień parametrów przy użyciu hasła	456	5.4.9 SR: Zakres zasilania	460
4.5 Włączanie i wyłączenie silnika	456	5.4.10 TE: Wyświetlanie temperatury radiatora	460
5. Znaczenie poszczególnych parametrów	457	5.5 Menu instalatora	460
5.1 Menu użytkownika	457	5.5.1 RP: Ustawianie wartości obniżenia ciśnienia na użytek	460
5.1.1 Stan	457	5.5.2 OD: Rodzaj instalacji	460
5.1.2 RS: Wyświetlanie prędkości obrotów	457	5.5.3 MS: System miar	460
5.1.3 VP: Wyświetlanie wartości ciśnienia	457	5.5.4 AS: Łączenie urządzeń	461
5.1.4 VF: Wyświetlanie wartości natężenia przepływu	457	5.5.5 EK: Ustawienie funkcji niskiego ciśnienia na ssaniu	462
5.1.5 PO: Wyświetlanie mocy pobranej	457	5.5.6 PK: Próg niski ciśnienie na ssaniu	462
5.1.6 C1: Wyświetlanie prądu fazowego	457	5.5.7 T1: Opóźnienie niskie ciśnienie (funkcja odczytu niskiego ciśnienia na ssaniu)	462
5.1.7 SV: Napięcie zasilania	457	5.6 Menu serwisu technicznego	462
5.1.8 SR: Zakres zasilania	457	5.6.1 TB: Czas blokady z powodu braku wody	462
5.1.9 TE: Wyświetlenie temperatury rozpraszacza	457	5.6.2 T2: Opóźnienie wyłączenia	462
5.1.10 PKm: Mierzone ciśnienie ssania	457	5.6.3 GP: Współczynnik wzmocnienia proporcjonalnego	462
5.1.11 Liczba godzin pracy i liczba uruchomień	457	5.6.4 GI: Całkowity współczynnik wzmocnienia	462
5.1.12 PI: Histogram mocy	457	5.6.5 RM: Prędkość maksymalna	463
5.1.13 Wartość natężenia przepływu	458	5.6.6 AY: Anti Cycling	463
		5.6.7 AE: Włączanie funkcji zabiegającej blokowaniu	463
		5.6.8 AF: Włączanie funkcji zabiegającej zamarzaniu	463
		5.7 Ustawienie odczytu niskiego ciśnienia na ssaniu	463
		5.8 RF: Zerowanie błędów i ostrzeżeń	463
		5.8.1 PW: Zmiana hasła	463
		6. Systemy zabezpieczające	464
		6.1 Opis blokad	465
		6.1.1 „BL” Anti Dry-Run (zabezpieczenie przed pracą na sucho)	465

6.1.2 „Anti-Cycling (zabezpieczenie przed cyklami ciągłymi bez zapotrzebowania elementów odbiorczych)	465
6.1.3 „Anti-Freeze (zabezpieczenie przed zamarzaniem wody w systemie)	465
6.1.4 „BP1” Blokada z powodu uszkodzenia na czujniku ciśnienia po stronie tłocznej	465
6.1.5 „BP2” Blokada z powodu uszkodzenia na czujniku ciśnienia na ssaniu	465
6.1.6 „PB” Blokada z powodu nieprawidłowej wartości napięcia zasilania	465
6.1.7 „SC” Blokada z powodu zwarcia pomiędzy fazami silnika	466
6.2 Ręczny reset warunków błędu	466
6.3 Automatyczny reset warunków błędu	466
7. Reset i ustawienia fabryczne	466
7.1 Ogólny reset systemu	466
7.2 Ustawienia fabryczne	466
7.3 Przywracanie ustawień fabrycznych	466
8. Szczególne rodzaje instalacji	467
8.1 Dezaktywacja samozalewania	467
8.2 Montaż naścienny	469
9. Konserwacja	469
9.1 Narzędzie podręczne	469
9.2 Opróżnianie systemu	469
9.3 Zawór zwrotny	470
9.4 Wał silnika	470
9.5 Zbiornik wyrównawczy	471
10. Rozwiązywanie problemów	472
11. Aktualizacja firmware	473
12. Utylizacja	473
13. Gwarancja	473



LEGENDA

W treści instrukcji użyto następujących symboli:



OGÓLNIE NIEBEZPIECZNA SYTUACJA. Nieprzestrzeganie poniższych instrukcji może zranić osoby lub wpłynąć na właściwości.



NIEBEZPIECZNA SYTUACJA PORAŻENIA PRĄDEM. Nieprzestrzeganie poniższych instrukcji może być przyczyną poważnego zagrożenia dla bezpieczeństwa osobistego.



Uwagi i informacje ogólne.

OSTRZEŻENIA

Niniejsza instrukcja dotyczy produktów e.sybox mini³.



Przed przystąpieniem do montażu zapoznać się uważnie z treścią niniejszej dokumentacji. Montaż oraz eksploatacja powinny odbywać się zgodnie z przepisami bezpieczeństwa obowiązującymi w kraju montażu wyrobu. Wszystkie czynności powinny zostać wykonane zgodnie z zasadami sztuki. Brak przestrzegania przepisów bezpieczeństwa stwarza zagrożenie wobec osób i uszkodzenia aparatury, jak też powoduje utratę gwarancji.



Produkty będące przedmiotem niniejszej instrukcji należą do oprzyrządowania profesjonalnego i zaliczają się do klasy izolacji 1. Wypacjalizowany personel



Połączenia elektryczne i hydrauliczne muszą być wykonywane przez wykwalifikowany personel, który spełnia wymagania techniczne określone przez normy bezpieczeństwa obowiązujące w kraju, w którym produkt zostanie zainstalowany.

Jako wykwalifikowany personel rozumiane są osoby, które z uwagi na ich przeszkolenie, doświadczenie i przyuczenie, jak też znajomość odpowiednich przepisów i zaleceń w zakresie zapobiegania wypadkom oraz warunków eksploatacji, zostały upoważnione przez kierownika ds. bezpieczeństwa instalacji do wykonywania wszelkich wymaganych czynności. Osoby te są w stanie rozpoznawać wszelkie zagrożenia w celu ich uniknięcia.

(Definicja dla personelu technicznego IEC 364)



Do obowiązku instalatora należy upewnienie się, czy instalacja elektryczna jest wyposażona w wydajny system uziemiający zgodnie z obowiązującymi przepisami.



Aby poprawić odporność na możliwy hałas emitowany w stosunku do innych urządzeń, zaleca się zastosowanie oddzielnego przewodu elektrycznego do zasilania falownika.



Urządzenie może być używane przez dzieci powyżej 8 roku życia i przez osoby o ograniczonych zdolnościach fizycznych, czuciowych i umysłowych, a także przez osoby nie posiadające wiedzy i doświadczenia chyba, że będą one nadzorowane lub zostaną poinformowane na temat bezpiecznego korzystania z urządzenia i na temat zagrożeń związanych z jego nieprawidłowym użytkowaniem. Dzieci nie powinny bawić się urządzeniem. Czynności czyszczenia i konserwacji przeznaczone do wykonania przez użytkownika nie mogą być wykonywane przez dzieci bez koniecznego nadzoru.



Bezpieczeństwo

Zezwala się na użytkowanie wyłącznie po zastosowaniu w obrębie instalacji elektrycznej środków bezpieczeństwa, zgodnych z przepisami obowiązującymi w kraju montażu produktu (w przypadku Włoch CEI 64/2).



Pompowane ciecze

Maszyna została zaprojektowana i wyprodukowana w celu pompowania wody pozbawionej substancji wybuchowych, stałych cząstek lub włókien, o gęstości wynoszącej 1000 kg/m³ oraz lepkości kinematycznej równej 1 mm²/s, jak też cieczy chemicznie nieagresywnych.



Zabrania się wykorzystywania przewodu zasilającego do transportu lub przenoszenia pompy.



Zabrania się wyjmowania wtyczki z gniazda poprzez ciągnięcie przewodu.



Jeżeli przewód zasilania jest zniszczony, powinien zostać wymieniony przez producenta lub autoryzowany serwis techniczny, co zapobiegnie powstawaniu zagrożeń.

Brak stosowania się do ostrzeżeń może spowodować powstanie sytuacji zagrożenia dla osób lub szkód w mieniu oraz utratę gwarancji.

ZAKRES ODPOWIEDZIALNOŚCI



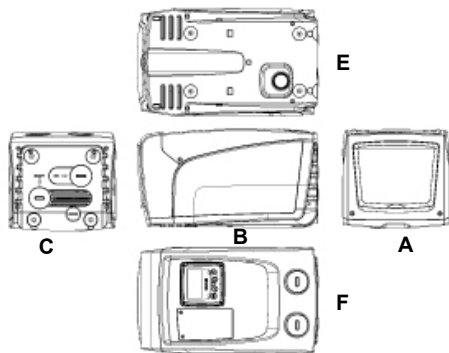
Producent nie ponosi odpowiedzialności za prawidłowe działanie pomp elektrycznych lub za ewentualne spowodowane przez nie szkody w przypadku dokonywania w ich obrębie nieuprawnionych ingerencji, modyfikacji i/lub użycia niezgodnego z przeznaczeniem, jak też użycia wbrew zaleceniom podanym w niniejszej instrukcji. Producent nie ponosi również odpowiedzialności z tytułu ewentualnych niedokładności zawartych w niniejszej instrukcji, spowodowanych błędami w druku lub w przepisywaniu. Producent zastrzega sobie prawo do wprowadzania wszelkich zmian, jakie uzna za niezbędne lub użyteczne, nie naruszając podstawowych charakterystyk produktu.

1- INFORMACJE OGÓLNE

Produkt stanowi zintegrowany system, składający się z elektrycznej pompy odśrodkowej, wielofazowej, samozalewowej, elektronicznego obwodu sterowania oraz zbiornika wyrównawczego. Chłodzenie silnika wodą, a nie powietrzem, zapewnia mniejszą hałaśliwość systemu oraz możliwość jego zamontowania nawet w pomieszczeniach bez wentylacji.

Zastosowanie

Instalacje wodne zaopatrujące w wodę i zwiększające ciśnienie, do użytku domowego i przemysłowego. Produkt z zewnątrz ma postać równoległociany o 6 ścianach, tak jak to zostało przedstawione na rys. 1.



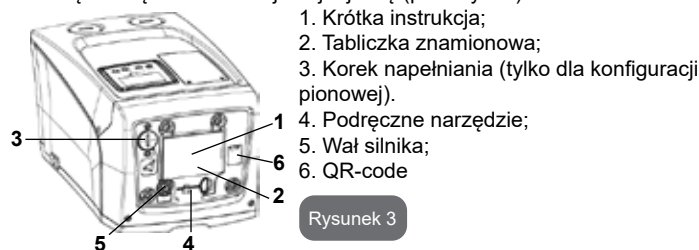
Rysunek 1

Ściana A: pokrywa dostępowa do wnęki technicznej.



Rysunek 2

Wewnątrz wnęki technicznej znajduje się (patrz rys. 3):



Rysunek 3

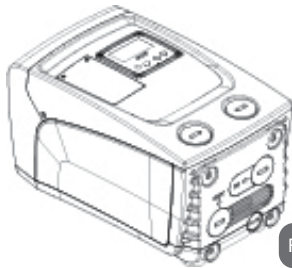
Ściana B: Gumowy dławik pozwala na wyjście kabla zasilania do podłączenia do sieci elektrycznej.

Ściana C: 14 mosiężne gwinty tworzą gniazda dla 4 nóg wsporczych, wykorzystywanych w przypadku montażu w układzie pionowym. 2 korki mocowane wkrętami 1" mogą być demontowane w celu wykonania połączeń do instalacji, w zależności od konfiguracji wybranego sposobu montażu. Do złącza oznaczonego „IN” podłączyć instalację, z której będzie pobierana woda (studnia, cyster-na itp.), a do złącza oznaczonego „OUT” podłączyć instalację odprowadzającą. Korek na 3/8" pozwala na opróżnienie systemu w przypadku instalacji poziomej. Jest obecna także kratka wentylacyjna.

Ściana E: 4 mosiężne gwinty tworzą gniazda dla 4 nóg wsporczych, wykorzystywanych w przypadku montażu w układzie poziomym. Korek na 1" posiada główną funkcję opróżniania systemu, w przypadku instalacji pionowej. Ponadto zamontowane zostały w tym miejscu 2 kratki wentylacyjne.

Ściana F: jak wskazano na etykiecie do usunięcia: korek na 1" na wprost napisu "IN" po stronie C ma podwójną funkcję: w przypadku montażu poziomego, otwór zamykany korkiem pełni rolę wejścia do napełniania systemu (patrz dalszy paragraf 2.2.3 – Czynności napełniania. W przypadku montażu pionowego ten sam otwór może pełnić funkcję podłączenia hydraulicznego wejściowego (dokładnie tak samo, jak otwór oznaczony „IN” na ścianie C, oraz jako jego alternatywa). Inny korek na 1" daje dostęp do drugiego podłączenia po stronie tłocznej, które może być użyte jednocześnie lub alternatywnie do tego wskazanego "OUT" po stronie C. Panel interfejsu użytkownika składa się z wyświetlacza oraz pulpitu przyciskowego. Służy do dokonywania ustawień systemu, sprawdzania jego stanu oraz komunikowania ewentualnych alarmów. Zamknięte drzwiczki na dwie śruby dają dostęp do punktu przeznaczanego na wyjątkową konserwację: czyszczenie zaworu zwrotnego i przywrócenie ciśnienia wstępnego napełniania zbiornika.

System może zostać zamontowany w 2 różnych konfiguracjach: poziomej (rys. 4) oraz pionowej (rys. 5).



Rysunek 4



Rysunek 5

1.1 Opis wbudowanego inwertera

Znajdujący się w systemie elektroniczny system sterowania oparty jest na inwerterze. Wykorzystuje również wbudowane w system czujniki przepływu, ciśnienia i temperatury.

W oparciu o pracę powyższych czujników system automatycznie włącza się i wyłącza, w zależności od zapotrzebowania elementów odbiorczych.

Jest również w stanie wykrywać nieprawidłowe działanie, zapobiegać warunkom jego wystąpienia oraz komunikować nieprawidłowości.

Układ sterowania wykorzystujący inwerter zapewnia różnego rodzaju funkcje. Najważniejsze z nich, dla systemów pompowania, to utrzymywanie stałej wartości ciśnienia na odprowadzeniu oraz oszczędność energii.

- Inwerter pozwala utrzymywać stałe ciśnienie w obwodzie hydraulicznym poprzez zmianę prędkości obrotu pompy elektrycznej. Podczas pracy bez inwertera pompa elektryczna nie jest w stanie modulować pracy. Zatem zwiększenie żądanego natężenia przepływu powoduje zmniejszenie ciśnienia i odwrotnie. W ten sposób uzyskuje się zbyt wysokie ciśnienie przy niskim natężeniu przepływu lub zbyt niskie ciśnienie po zwiększeniu żądanego natężenia przepływu.
- Zmieniając prędkość obrotów w zależności od chwilowego zapotrzebowania elementu odbiorczego, inwerter ogranicza moc doprowadzaną do pompy elektrycznej do minimalnej wartości, niezbędnej do zaspokojenia zapotrzebowania. Działanie bez inwertera powoduje natomiast działanie pompy z wykorzystaniem wyłącznie mocy maksymalnej.

W celu konfiguracji parametrów patrz rozdziały 4-5.

1.2 Wbudowany zbiornik wyrównawczy

W systemie został zamontowany zbiornik wyrównawczy o łącznej pojemności 1 litrów. Zasadnicze funkcje zbiornika wyrównawczego to:

- zapewnienie elastyczności systemu, pozwalającej na uniknięcie uderzeń ciśnienia;
- zapewnienie rezerwy wody, która w przypadku wycieków utrzymuje przez dłuższy czas odpowiednie ciśnienie w systemie oraz zapewnia przerwy pomiędzy niepotrzebnymi uruchomieniami; w przeciwnym przypadku system pracowałby w trybie ciągłym;
- w momencie otwarcia elementu odbiorczego zapewnia utrzymanie ciśnienia wody przez czas potrzebny systemowi na uruchomienie i osiągnięcie prawidłowej prędkości obrotów.

Natomiast wbudowany zbiornik wyrównawczy nie zapewnia wystarczającej rezerwy wody, pozwalającej na zredukowanie częstotliwości uruchomień systemu (wymaganej przez odbiornik, a nie wycieki). W systemie można zamontować dodatkowy zbiornik wyrównawczy o preferowanej pojemności,

podłączając go w punkcie przeznaczonym dla odprowadzania (ale nie zasysania!). W przypadku montażu poziomego można podłączyć zbiornik do niewykorzystywanego otworu odprowadzania. Podczas dobierania zbiornika należy wziąć pod uwagę fakt, że ilość podawanej wody będzie zależeć również od ustawionych w systemie parametrów SP i RP (par. 4-5).

Zbiornik ekspansyjny jest wstępnie ładowany przy pomocy powietrza pod ciśnieniem poprzez zawór dostępny z punktu przeznaczonego do wyjątkowej konserwacji (Rys.1, Strona F).

Wartość napełnienia dostarczanego przez producenta zbiornika wyrównawczego jest zgodna z ustawionymi domyślnie parametrami SP i RP oraz spełnia następującą zależność:

Pair = SP – RP – 0.7 bara

gdzie:

- Pair = wartość ciśnienia powietrza wyrażona w barach

- SP = ustawiona wartość (5.3.1) w barach

- RP = obniżenie ciśnienia na użytek ponownego uruchomienia (5.5.1) w barach

Czyli, fabrycznie: Pair = 3 – 0.3 – 0.7 = 2.0 bary

W przypadku ustawienia innych wartości dla parametrów SP i/lub RP, posłużyć się zaworem zbiornika wyrównawczego, wypuszczając lub wprowadzając powietrze, aż do momentu ponownego spełnienia powyższej zależności (np.: SP = 2,0 bary; RP = 0,3 bara; wypuszczać powietrze ze zbiornika wyrównawczego, aż do osiągnięcia na zaworze ciśnienia 1,0 bara).



Brak stosowania się do wyżej określonej zależności może być przyczyną nieprawidłowego działania systemu lub przedwczesnego pęknięcia membrany wewnątrz zbiornika wyrównawczego.



Z uwagi na pojemność zbiornika wyrównawczego, wynoszącą tylko 1 litry, ewentualna czynność kontroli ciśnienia powietrza powinna być wykonywana poprzez bardzo szybkie załączenie manometru. W przypadku niewielkich pojemności utrata nawet niewielkiej objętości powietrza może spowodować odczuwalny spadek ciśnienia. Jakość zbiornika wyrównawczego zapewnia utrzymanie ustawionej wartości ciśnienia, dlatego też kontrolę ciśnienia należy przeprowadzać wyłącznie w momencie tarowania lub stwierdzenia nieprawidłowego działania.



Ewentualna czynność kontroli i/lub przywracania ciśnienia powietrza powinna być wykonywana po obniżeniu ciśnienia w instalacji odprowadzającej. Odłączyć pompę od źródła zasilania, otworzyć najbliższy element odbiorczy i pozostawić otwarty do momentu przesłania większej ilości wody.



Specjalna konstrukcja zbiornika zapewnia jego najwyższą jakość oraz długotrwałość. Dotyczy to zwłaszcza membrany, która narażona jest zwykle na szybkie zużycie. W przypadku jej ewentualnego pęknięcia wymianę całego zbiornika wyrównawczego należy zlecić autoryzowanemu serwisowi.

1.3 Parametry techniczne

Argument	Parametr	e.sybox mini ³		
		1x220-240 V	1x230 V	1x110-127 V
ZASILANIE ELEKTRYCZNE	Napięcie*	1x220-240 V	1x230 V	1x110-127 V
	Częstotliwość	50/60 Hz		
	Maksymalna moc	850 W		
	Prąd upływowy do uziemienia	<2 mA		
WŁAŚCIWOŚCI KONSTRUKCYJNE	Wymiary	445x262x242 mm bez nóżek podpory		
	Ciężar własny (bez opakowania)	14 kg / 30,8 lb		
	Klasa ochrony	IP x4		
	Klasa izolacji silnika	F		
OSIĄGI HYDRAULICZNE	Maksymalna wysokość	55 m / 180 ft		
	Maksymalne natężenie przepływu	80 l/min / 21 U.S. GPM		
	Zalanie	<5min a 8m / 26 ft		
	Maksymalne ciśnienie pracy	7.5 bar / 109 psi		

WARUNKI PRACY	Temperatura Max cieczy	40 °C / 104 °F
	Temperatura Max środowiska	50 °C / 122 °F
	Temperatura środowiska magazynu	-10+60 °C / 14+140 °F
FUNKCJE I ZABEZPIECZENIA	Stałe ciśnienie	
	Zabezpieczenie przed pracą na sucho	
	Zabezpieczenie przed zamarzaniem	
	Zabezpieczenie antycyding	
	Zabezpieczenie amperometryczne do silnika	
	Zabezpieczenie przed nieprawidłowymi wartościami napięcia zasilania	
	Zabezpieczenie przed przegrzaniem	
*: patrz tabliczka techniczna pompy		

2- MONTAŻ



System został zaprojektowany do pracy w osłoniętym miejscu. Nie jest przewidziany montaż systemu na wolnym powietrzu i/lub po bezpośrednim wystawieniu na działanie czynników atmosferycznych.



System został przygotowany do pracy w środowiskach, w których temperatura zawiera się pomiędzy 1°C a 50°C (chyba że zostanie zagwarantowane zasilanie elektryczne: patrz par.5.6.8 "Funkcja zapobiegania zamarzaniu").



System przeznaczony jest do przesyłania wody pitnej.



System nie może być wykorzystywany do pompowania słonej wody, gnojówki, cieczy palnych, żrących lub wybuchowych (np.: ropy naftowej, benzyny, rozpuszczalników), tłuszczu, olejów lub produktów spożywczych.



System może ssać wodę, którego poziom nie przekracza głębokości 8 m (odległość pomiędzy lustrem wody a otworem zasysającym pompy).



W przypadku wykorzystywania systemu do zasilania wodą gospodarstw domowych należy stosować się do miejscowych przepisów organów zajmujących się zarządzaniem zasobami wodnymi.



Podczas określania miejsca montażu upewnić się, że:

- wartości napięcia i częstotliwość, podane na tabliczce znamionowej pompy, są zgodne z danymi instalacji elektrycznej zasilania.
- podłączenie elektryczne zostanie wykonane w suchym miejscu, zabezpieczonym przed możliwością ewentualnego zalania.
- Instalacja uziemiająca powinna być zgodna z normami.

W przypadku braku pewności, że pompowana woda wolna jest od ciał obcych, należy na wejściu do systemu zamontować filtr wychwytyjący zanieczyszczenia.

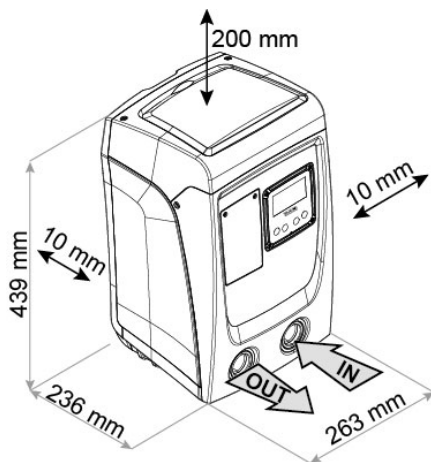


Montaż filtra na otworze zasysania powoduje obniżenie osiągniętych hydraulicznych systemu, proporcjonalnie do strat obciążeniowych powodowanych przez filtr (ogólnie, im większa wydajność filtracji, tym większy spadek osiągniętych).

Konfigurację montażu (pionową lub poziomą) należy wybrać z uwzględnieniem możliwych podłączeń do instalacji, położenia panelu interfejsu użytkownika oraz dostępnego miejsca, określanego w oparciu o niżej podane wskazówki. Możliwość instalacji na ścianie, patrz par. 8.2.

2.1 - Konfiguracja pionowa

Przykręcić cztery nóżki z gumy znajdujące się w opakowaniu w odpowiednie gniazda z mosiądzu po stronie C. Pmieścić system w miejscu docelowym, uwzględniając gabaryty podane na rys. 6.



Rysunek 6

- Należy bezwzględnie zachować odległość co najmniej 10 mm między ścianą E systemu oraz ewentualną ścianą pomieszczenia, co pozwoli zapewnić odpowiednią wentylację przez kraty.
- Jeżeli przewiduje się opróżnienie systemu za pomocą jego drzwi odprowadzających i nie z instalacji pozostawić dodatkową, prawidłową odległość do manewru korka odprowadzającego.
- Odległość co najmniej 10mm pomiędzy stroną B systemu i miejscem manewru jest konieczna, aby zagwarantować wyjście kabla zasilania w kierunku wtyczki sieci.
- Należy zachować odległość co najmniej 200 mm pomiędzy ścianą A systemu a otaczającymi przedmiotami, co umożliwi demontaż pokrywy i uzyskanie dostępu do wnęki technicznej.

W przypadku nierównego podłoża odkręcać nogę, która nie opiera się na podłożu, regulując jej wysokość aż do zetknięcia się nogi z podłożem, co zapewni stabilność systemu. System powinien zostać ustawiony w bezpieczny i stabilny sposób, zapewniając pion osi. Zabrania się ustawiania systemu w położeniu nachylonym.

2.1.1 Podłączenia hydrauliczne

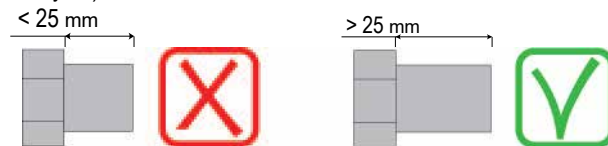
Wykonać podłączenie na wejściu do systemu, z wykorzystaniem otworu znajdującego się na ścianie F, oznaczonego na rys. 6 jako „IN” (podłączenie zasysania). Usunąć odpowiedni korek przy pomocy śrubokręta.

Wykonać połączenie na wyjściu z systemu poprzez otwór na stronie F wskazanej jako „OUT” na Rys.6 (podłączenie po stronie tłocznej). Usunąć odpowiedni korek przy pomocy śrubokręta.

Wszystkie podłączenia hydrauliczne systemu do instalacji docelowej posiadają mosiężny gwint wewnętrzny 1” GAS.



W przypadku zamiaru podłączenia produktu do instalacji za pomocą złączek o średnicy większej, niż zwykle używany rozmiar 1” przewodu rurowego (np.: tuleja w przypadku połączeń 3 częściowych), upewnić się, że gwint zewnętrzny 1” GAS złączki przekracza o co najmniej 25 mm wyżej podany rozmiar (patrz rys.7)



Rysunek 7



Gwintowania z mosiądzem są umieszczone w gniazdach z technopolimeru. Przy realizacji uszczelnienia połączenia z dodatkiem materiału (np. teflonu, konopi,...) pamiętać, aby nie wprowadzić za dużo materiału do uszczelnienia: przy odpowiednim momencie dokręcenia (np. klucz do rur o długiej rączce), zbyt duża jego ilość może wywołać anormalne przesilenia na gniazdo z technopolimeru niszcząc je na stałe.

W zależności od położenia względem lustra wody do pompowania, montaż systemu może zostać określony jako „powyżej poziomu wody” lub „poniżej poziomu wody”. W szczególności montaż określany jest jako „powyżej poziomu wody” w przypadku, gdy pompa zostaje umieszczona powyżej lustra pompowanej wody (np.: pompa na powierzchni, a woda w studni). I odwrotnie, w przypadku, gdy pompa znajduje się poniżej lustra

pompowanej wody (np. podwieszona cysterna i pompa zamontowana pod nią), montaż określany jest jako „poniżej poziomu wody”.



W przypadku, gdy pionowy montaż systemu jest typu „powyżej poziomu wody”, zaleca się zamontować zawór zwrotny na odcinku instalacji zasysającej. Umożliwi to wykonanie czynności napełniania systemu (par. 2.1.2).



W przypadku wybrania montażu typu „powyżej poziomu wody”, przewód rurowy zasysający wodę ze źródła zamontować do pompy od dołu, co zapobiegnie tworzeniu się zagięć w kształcie litery „S” lub syfonów. Nie umieszczać zasysającego przewodu rurowego powyżej poziomu pompy (w celu zapobiegania powstawaniu pęcherzyków powietrza w przewodzie zasysającym). Przewód zasysający powinien pobierać wodę na wejściu na głębokości co najmniej 30 cm poniżej lustra wody. Przewód powinien być hermetycznie szczelny na całej długości, aż do wlotu do pompy elektrycznej.



Przewody rurowe zasysające i odprowadzające powinny być zamontowane w sposób zapobiegający wywieraniu jakiegokolwiek działania mechanicznego na pompę.

2.1.2. Czynności napełniania

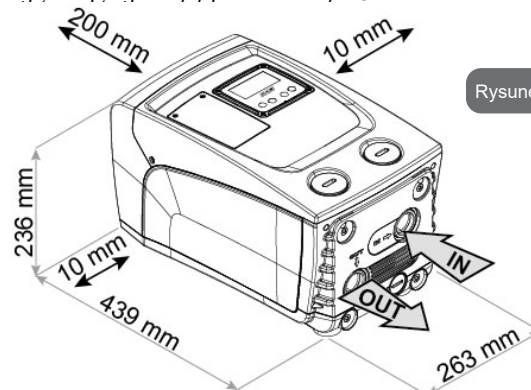
Montaż typu powyżej i poniżej poziomu wody

Instalacja „na ssaniu” (par. 2.1.1): poprzez odpowiedni punkt dostępu i przy pomocy śrubokręta usunąć korek napełniania (Rys.3_punkt 6). Poprzez otwór wlewowy napełnić system czystą wodą, zwracając uwagę, aby odprowadzić powietrze. W przypadku, gdy zawór zwrotny znajdujący się na rurowym przewodzie zasysającym (montaż zalecany w par. 2.1.1) został zamontowany w pobliżu otworu wejściowego do systemu, ilość wody, jaką należy napełnić system, powinna wynieść 0,9 litra. Zaleca się zamontowanie zaworu zwrotnego na końcu przewodu rurowego zasysającego (zawór stopowy) tak, aby podczas czynności napełniania można go było również całkowicie napełnić. W tym przypadku ilość wody niezbędna do napełnienia zależy będzie od długości przewodu zasysającego (0,9 litra + ...). Montaż typu „poniżej poziomu wody” (par. 2.1.1): jeżeli pomiędzy zbiornikiem wody a systemem nie znajdują się zawory odcinające (lub są one otwarte), system napełnia się automatycznie, niezwłocznie po odprowadzeniu znajdu-

jącego się w nim powietrza. Poluzowanie korka wlewu (rys. 3_punkt 6) na tyle, aby umożliwić odprowadzenie powietrza, powoduje całkowite napełnienie się systemu. Czynność należy nadzorować i zamknąć otwór wlewu niezwłocznie po wypłynięciu wody (zaleca się jednakże zamontowanie zaworu odcinającego na przewodzie zasysającym i wykorzystywanie go do sterowania czynnością napełniania po otwarciu korka). Alternatywnie, w przypadku, gdy przewód zasysający odcięty jest zamkniętym zaworem, czynność napełniania można wykonać w sposób analogiczny do opisanego w przypadku montażu typu „powyżej poziomu wody”.

2.2 - Konfiguracja pozioma

Przykręcić cztery nóżki z gumy znajdujące się w opakowaniu w odpowiednie gniazda z mosiądzu po stronie E. Umieścić system w miejscu docelowym, uwzględniając gabaryty podane na rys. 8.



Rysunek 8

- Odległość co najmniej 10mm pomiędzy stroną B systemu i miejscem manewru jest konieczna, aby zagwarantować wyjście kabla zasilania w kierunku wtyczki sieci.
- Należy zachować odległość co najmniej 200 mm pomiędzy ścianą A systemu a otaczającymi przedmiotami, co umożliwi demontaż pokrywy i uzyskanie dostępu do wnęki technicznej.

W przypadku nierównego podłoża odkręcać nogę, która nie opiera się na podłożu, regulując jej wysokość aż do zetknięcia się nogi z podłożem, co zapewni stabilność systemu. System powinien zostać ustawiony w bezpieczny i stabilny sposób, zapewniając pion osi. Zabrania się ustawiania systemu w położeniu nachylonym.

2.2.1 Podłączenia hydrauliczne

Wykonać podłączenie na wejściu do systemu za pomocą otworu znajdującego się na ścianie C, oznaczonego na rys. 8 jako „IN” (podłączenie zasysania). Usunąć odpowiedni korek przy pomocy śrubokręta.

Wykonać podłączenie na wyjściu z systemu poprzez otwór na Stronie C określony jako “OUT 1” na Rys. 8 i/lub poprzez otwór na stronie F określony jako “OUT 2” na Rys. 8 (podłączenie po stronie tłocznej). W tej konfiguracji oba otwory mogą zostać wykorzystane alternatywnie (w zależności od wymogów instalacji) lub też jednocześnie (w przypadku systemu z podwójnym odprowadzaniem). Po czym usunąć korek/i z drzwi, które chce się użyć przy pomocy śrubokręta.

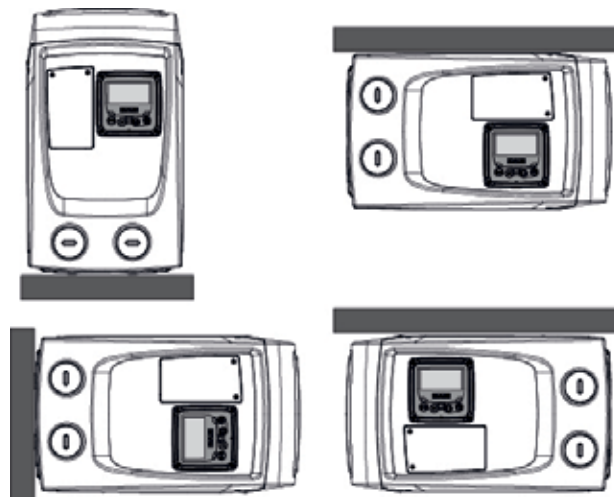
Wszystkie podłączenia hydrauliczne systemu do instalacji docelowej posiadają mosiężny gwint wewnętrzny 1” GAS.



Patrz OSTRZEŻENIA dotyczące rys. 7.

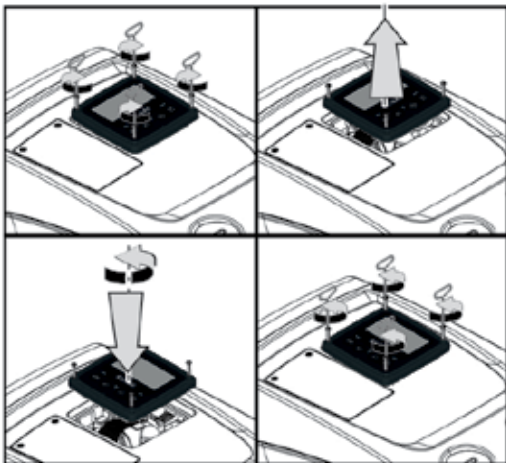
2.2.2 Ustawienie panelu interfejsu

Panel interfejsu został opracowany w sposób pozwalający na jego ustawienie w położeniu umożliwiającym użytkownikowi wygodny odczyt danych. Kwadratowy kształt umożliwia obracanie panelu o 90° w każdym kierunku (rys.9).



Rysunek 9

- Poluzować 4 śruby w kątach panelu używając odpowiedniego narzędzia.
- Nie ściągać całkowicie śrub, zaleca się poluzować je tylko w gnieździe gwintującym produktu.
- Uważać, aby wkręty nie wpadły do wnętrza systemu.
- Odsunąć panel uważając, aby nie napinać przewodu transmisji sygnału.
- Umieścić panel w przeznaczonym dla niego miejscu, w wybranym położeniu, uważając, aby nie przycisnąć przewodu elektrycznego.
- Dokręcić 4 wkręty, posługując się odpowiednim kluczem.



Rysunek 10

2.2.3 Czynności napełniania

Montaż typu powyżej i poniżej poziomu wody

W zależności od położenia względem lustra wody do pompowania, montaż systemu może zostać określony jako „powyżej poziomu wody” lub „poniżej poziomu wody”. W szczególności montaż określany jest jako „powyżej poziomu wody” w przypadku, gdy pompa zostaje umieszczona powyżej lustra pompowanej wody (np.: pompa na powierzchni, a woda w studni). I odwrotnie, w przypadku, gdy pompa znajduje się poniżej lustra pompowanej wody (np. podwieszona systema i pompa zamontowana pod nią), montaż określany jest jako „poniżej poziomu wody”.

Instalacja „na ssaniu”: przy pomocy śrubokręta, usunąć korek, który dla konfiguracji poziomej odpowiada Stronie F (Rys.1). Poprzez otwór wlewowy napełnić system czystą wodą, zwracając uwagę, aby odprowadzić powietrze: w celu zapewnienia optymalnego napełnienia należy otworzyć drzwiczki napełniania po stronie A (Rys.1), używanej do napełniania w konfiguracji pionowej, tak aby usunąć całość powietrza, która mogłaby pozostać wewnątrz systemu; pamiętać, aby po zakończeniu czynności zamknąć prawidłowo otwory. System powinien zostać napełniony wodą w ilości co

najmniej 0,7 litra. Zaleca się zamontować zawór zwrotny na końcu przewodu rurowego zasysającego (zawór stopowy) tak, aby podczas czynności napełniania można go było również całkowicie napełnić. W tym przypadku niezbędna do napełnienia ilość wody zależy będzie od długości przewodu zasysającego (0,7 litra + ...). Montaż „poniżej poziomu wody”: jeżeli pomiędzy zbiornikiem wody a systemem nie znajdują się zawory odcinające (lub są one otwarte), system napełnia się automatycznie, niezwłocznie po odprowadzeniu znajdującego się w nim powietrza. Poluzowanie korka wlewu (ściana F – rys. 1) na tyle, aby umożliwić odprowadzenie powietrza, powoduje całkowite napełnienie się systemu. Czynność należy nadzorować i zamknąć otwór wlewu niezwłocznie po wypłynięciu wody (zaleca się jednakże zamontowanie zaworu odcinającego na przewodzie zasysającym i wykorzystywanie go do sterowania czynnością napełniania po otwarciu korka). Alternatywnie, w przypadku, gdy przewód zasysający odcięty jest zamkniętym zaworem, czynność napełniania można wykonać w sposób analogiczny do opisanego w przypadku montażu typu „powyżej poziomu wody”.

3 - URUCHOMIENIE



Głębokość ssania nie może przekraczać 8 m.

3.1 - Podłączenia elektryczne

Aby zwiększyć ochronę przed ewentualnym szumem emitowanym w kierunku innych urządzeń, zaleca się użyć do zasilania produktu oddzielnych przewodów.



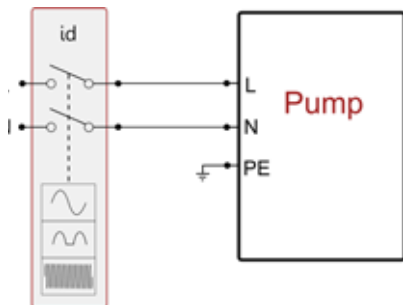
Podczas uruchamiania pompy elektrycznej napięcie linii może ulegać zmianom. Napięcie na linii może ulegać zmianom w zależności od innych podłączonych do niej urządzeń oraz od jakości linii.



Zaleca się przeprowadzić instalację zgodnie ze wskazówkami instrukcji i obowiązujących przepisów, dyrektyw i norm w miejscu użytkowania i w ściślejszej zależności od zastosowania. Opisany produkt zawiera inwerter wewnątrz, którego znajdują się napięcia stałe i prądy z elementami o wysokiej częstotliwości (patrz tabela 0).

Rodzaj możliwych prądów zwarciovych do uziemienia				
	Zmienny	Unipolarny przycisk	Stały	Z elementami o wysokiej częstotliwości
Inwerter zasilanie jednofazowe	X	X		X

Tabela 0



Rysunek 11 - bis przykład instalacji

Zabezpieczający wyłącznik magnetotermiczny musi być odpowiedniej wielkości (patrz Właściwości elektryczne).

Dla pomp bez wtyczki kolory przewodów zostały podane w tabeli 0bis:

Połączenie	Rodzaj A	Rodzaj B
Faza	Brązowy	Brązowy
Neutralny	Niebieski	Niebieski
Uziemienie (PE)	Żółty/Zielony	Zielony

Rodzaj A: rynki europejskie i podobne.
Rodzaj B: rynki amerykański i kanadyjski lub podobne.

Tabela 0 bis

Aparat musi być podłączony do głównego wyłącznika, który wyłącza wszystkie bieguny zasilania. Gdy wyłącznik znajduje się w otwartej pozycji odległość separacji każdego styku musi zachować wartości przedstawione w tabeli 0tris.

Minimalna odległość pomiędzy stykami wyłącznika zasilania		
Zasilanie [V]	≤127	>127 i ≤240
Minimalna odległość [mm]	>1,7	>3

Tabela 0 tris

3.2 Konfiguracja wbudowanego inwertera

System jest skonfigurowany przez producenta, aby zadowolili większość przypadków instalacji na działanie ze stałym ciśnieniem. Główne parametry ustawione fabrycznie to:

- Set-Point (wartość ciśnienia stałego wybranego): SP = 2.7 bar / 39 psi.
- Redukcja ciśnienia do powtórne uruchomienia RP = 0.3 bar / 4.3 psi.
- Funkcja Anti-cycling: Dezaktywowana.

Te i inne parametry są ustawiane przez użytkownika w zależności od instalacji. Patrz par. 4-5 w ramach uzyskania szczegółów.



Na użytek zdefiniowania parametrów SP i RP określa się, że ciśnienie wymagane do uruchomienia systemu posiada wartość:

Pstart = SP – RP Przykład: 2.7 – 0.3 = 2.4 bara w konfiguracji domyślnej.

System nie pracuje jeżeli odbiornik znajduje się na wysokości wyższej, niż równoważnik w metrach słupa wody Pstart (przyjąć, że 1 bar = 10 metrów słupa wody). Na użytek konfiguracji domyślnej – jeżeli odbiornik znajduje się na wysokości co najmniej 27 m, system nie uruchamia się.

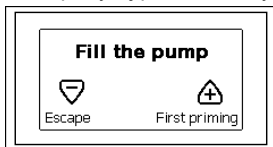
3.3 - Zalewanie pompy

Określa zalewanie pompy określaną jest faza, podczas której urządzenie napełnia wodą korpus oraz przewód zasysania. Jeżeli czynność zakończyła się pomyślnie, urządzenie może prawidłowo pracować.

Po napełnieniu pompy (par. 2.1.2, 2.2.3), skonfigurowaniu urządzenia (par. 3.2) oraz otwarciu co najmniej jednego elementu odbiorczego na odprowadzeniu, można podłączyć zasilanie elektryczne.

System włącza się i przez pierwsze 10 sekund kontroluje obecność wody w układzie odprowadzającym.

Wykrycie strumienia wody w układzie odprowadzającym oznacza zalanie pompy i rozpoczęcie przez nią regularnej pracy. Jest to typowy przypadek montażu „poniżej poziomu wody” (par. 2.1.2, 2.2.3). Otwarty element odbiorczy, z którego aktualnie wypływa pompowana woda, może zostać zamknięty. Jeżeli po 10 sekundach nie zostanie wykryty regularny strumień odprowadzanej wody, system pyta o zezwolenie na rozpoczęcie procedury zalewania (typowy przypadek montażu „powyżej poziomu wody 2.1.2, 2.2.3). Lub:



Po wciśnięciu przycisku „+” urządzenie uruchamia procedurę zalewania. Zaczyna pracę i pracuje maksymalnie przez 5 minut, podczas których nie następuje zadziałanie zabezpieczenia przed pracą na sucho. Czas zalewania zależy od różnego rodzaju parametrów, z których najważniejsze są: głębokość, z jakiej pobierana jest woda, średnica przewodu zasysającego i szczelność przewodu zasysającego. Należy użyć przewód ssący nie mniejszy niż na 1” i pamiętać, aby był szczelny (nie posiadał dziur lub złączy przez które może nastąpić ssanie powietrza), produkt został przestudiowany, aby zalanie mogło nastąpić w warunkach, gdy woda dochodzi do

8m głębokości, w czasie krótszym niż 5 minut. Jak tylko system potwierdzi strumień ciągły po stronie tłocznej wychodzi z procedury zalewania i zaczyna się regularna praca. Otwarty element odbiorczy, z którego aktualnie wypływa pompowana woda, może zostać zamknięty. Jeżeli po upływie 5 minut procedury produkt nie zostanie jeszcze zalany, na wyświetlaczu interfejsu pojawia się komunikat o błędzie. Odłączyć zasilanie elektryczne, napełnić produkt, dolewając nową porcję wody, odczekać 10 minut i powtórzyć procedurę od momentu włożenia wtyczki zasilania elektrycznego. Wciśnięcie przycisku „-” oznacza rezygnację z uruchomienia procedury zalewania. Produkt pozostaje w stanie alarmu.

Działanie

Po zakończeniu zalewania pompy system rozpoczyna regularną pracę w oparciu o skonfigurowane parametry. Uruchamia się automatycznie po otwarciu zaworu, dostarcza wodę o określonej wartości ciśnienia (SP), utrzymuje stałe ciśnienie również po otwarciu pozostałych zaworów, zatrzymuje się automatycznie po czasie T2, po osiągnięciu warunków wyłączenia (T2 może zostać ustawiony przez użytkownika; wartość fabryczna wynosi 10 sek.).

4 - PULPIT PRZYCISKOWY I WYŚWIETLACZ



Rysunek 12: Wygląd interfejsu użytkownika

Interfejs użytkownika tworzy pulpit przyciskowy z wyświetlaczem LCD 128x240 pikseli oraz kontrolkami sygnalizującymi POWER, COMM, ALARM, jak to zostało przedstawione na rysunku 12.

Na ekranie wyświetlane są wielkości wartości oraz stan urządzenia, wraz z podaniem funkcji poszczególnych parametrów.

Funkcje przycisków zostały opisane w tabeli 1.





	Przycisk MODE umożliwia przejście do kolejnych pozycji w obrębie tego samego menu. Przytrzymanie wciśniętego przycisku przez co najmniej 1 sekundę umożliwia przejście do pozycji poprzedniego menu.
	Przycisk SET pozwala na wyjście z bieżącego menu.
	Zmniejsza aktualną wartość parametru (jeżeli parametr jest parametrem zmiennym).
	Zwiększa aktualną wartość parametru (jeżeli parametr jest parametrem zmiennym).

Tabela 1: Funkcje przycisków

Przytrzymanie wciśniętego przycisku „+” lub „-” umożliwia automatyczne zwiększenie/zmniejszenie wybranego parametru. Po upływie 3 sekund od wciśnięcia przycisku „+” lub „-” prędkość zwiększania/zmniejszania automatycznie się zwiększa.



Po wciśnięciu przycisku „+” lub „-” wybrana wielkość zostaje zmodyfikowana i niezwłocznie zapisana w pamięci trwałej (EEPROM). Wyłączenie urządzenia na tym etapie, również przypadkowe, nie powoduje utraty ustawionego parametru.

Przycisk SET służy wyłącznie do wychodzenia z aktualnego menu i nie jest niezbędny do zapisania dokonanych zmian.

Tylko w szczególnych, opisanych przypadkach w paragrafach niektóre wielkości zostają aktywowane po naciśnięciu „SET” lub „MODE”.

Kontrolki sygnalizacyjne

- Zasilanie
Kontrolka koloru białego. Świeci się światłem stałym gdy do urządzenia doprowadzane jest zasilanie. Miga gdy urządzenie jest wyłączone.
- Alarm
Kontrolka koloru czerwonego. Świeci się światłem stałym gdy urządzenie jest zablokowane z powodu błędu.

Menu

Pełna struktura wszystkich menu oraz tworzących je pozycji została przedstawiona w tabeli 3.

Dostęp do menu

Z poziomu menu głównego można uzyskać dostęp do różnych menu na dwa sposoby:

- 1 - Bezpośredni dostęp przy użyciu kombinacji przycisków.
- 2 - Dostęp wg nazwy, przy użyciu rozwijanego.

4.1 Bezpośredni dostęp przy użyciu kombinacji przycisków

Aby uzyskać bezpośredni dostęp do wybranego menu, należy wcisnąć jednocześnie odpowiednią kombinację przycisków i przytrzymać przez żądany czas (np.: MODE SET w celu uzyskania dostępu do menu Ustawienia). Do przechodzenia pomiędzy różnymi pozycjami menu służy przycisk MODE. W tabeli 2 zamieszczone zostały menu, do których dostęp można uzyskać poprzez kombinację przycisków.






























NAZWA MENU	PRZYCISKI DOSTĘPU BEZPOŚRĘDNIEGO	CZAS PRZYTRZYMANIA
Użytkownik		Po zwolnieniu przycisku
Wyświetlacz	 	2 sek
Ustawienia	 	2 sek
ryb ręczny	  	5 sek
Montażysta	  	5 sek
Serwis techniczny	  	5 sek
Przywracanie ustawień fabrycznych	 	2 sek podczas włączania urządzenia
Reset	   	2 sek

Tabela 2: Dostęp do menu

Menu skrócone (widoczne)			Menu pełne (dostęp bezpośredni lub chroniony hasłem)			
Menu główne	Menu użytkownika MODE	Menu monitora SET – minus	Menu ustawień MODE – SET	Menu ręczne SET – MINUS – PLUS	Menu montażysty MODE – SET – MINUS	Menu serwisu technicznego MODE – SET – PLUS
MAIN (strona główna)	STAN RS Obroty na minutę	CT Kontrast	SP Ciśnienie ustawione	STAN RI Ustawienie prędkości	RP Zmniejszenie wartości ciśnienia na użytek uruchomienia	TB Czas blokady z powodu braku wody
Wybór menu	VP Ciśnienie	BK Podświetlenie		VP Ciśnienie	OD Rodzaj instalacji	T2 Opóźnienie wyłączenia
	VF Wyświetlanie wartości natężenia przepływu	TK Czas włączenia pod- świetlenia		VF Wyświetlanie wartości natężenia przepływu	MS System miar	GP Wzmocnienie proporcjonalne
	PO Moc wyjściowa dla pompy	LA Język		PO Moc wyjściowa dla pompy	AS Urządzenie beprzewodowe	GI Wzmocnienie całkowite
	C1 Prąd fazowy pompy	TE Temperatura radiatora		C1 Prąd fazowy pompy	EK  Aktywacja funkcji Niskiego ciśnienia na ssaniu	RM Prędkość maksymalna
	SV  Napięcie zasilania			RS Obroty na minutę	PK  Próg niskiego ciśnienia na ssaniu	AY Anti Cycling
	SR  Zakres zasilania			TE Temperatura radiatora	T1  Opóźnienie niskie ci.	AE Zabezpieczenie przed blokowaniem
	TE Temperatura radiatora			SV  Napięcie zasilania		AF Zabezpieczenie przed zamarzaniem
	PKm Mierzone ciśnienie przy ssaniu			SR  Zakres zasilania		RF Zerowanie błędów i ostrzeżeń
	Liczba godzin uruchomienia					
	Liczba godzin pracy					
	Liczba uruchomień					
	PI Histogram mocy					

	Natężenie przepływu					PW Zmiana hasła
	VE Informacje sprzęt i oprogramo- wanie					
	FF Błędy i ostrzeżenia (archiwalne)					

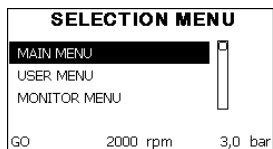
Tabela 3: Struktura menu

Legenda	
	Parametry dostępne w wersji K.
	Parametry dostępne tylko w wersji DV

4.2 - Dostęp wg nazwy, przy użyciu rozwijanego menu

Dostęp do wyboru różnych menu wg ich nazw. Dostęp z menu głównego do strony wyboru innych menu uzyskuje się po wciśnięciu jednego z przycisków: „+” lub „-”.

Na stronie wyboru menu widoczne są nazwy menu, do których można uzyskać dostęp, a jedno z menu wyróżnione jest paskiem (patrz rysunek 13-14). Przy użyciu przycisków „+” i „-” można przesuwając pasek wyróżnienia, ustawiając go na wybranym menu. Aby wejść do menu wciśnięciem przycisk MODE.



Rysunek 13: Wybór menu rozwijanego

Dostępne są pozycje MENU GŁÓWNE, UŻYTKOWNIK, MONITOR, a następnie pojawia się czwarta pozycja: MENU ROZWIĄTE. Pozycja ta umożliwi rozwinięcie listy wyświetlanych menu. Po wybraniu MENU ROZWIĄTEGO pojawia się okienko pop-up z żądaniem podania klucza dostępowego (HASŁA). Klucz dostępowy (HASŁO) pokrywa się z kombinacją przycisków wykorzystywaną na użytek dostępu bezpośredniego (patrz tabela 7). Pozwala na rozszerzenie z menu, którego dotyczy klucz dostępowy, wyświetlania menu o wszystkie menu o niższym priorytecie.

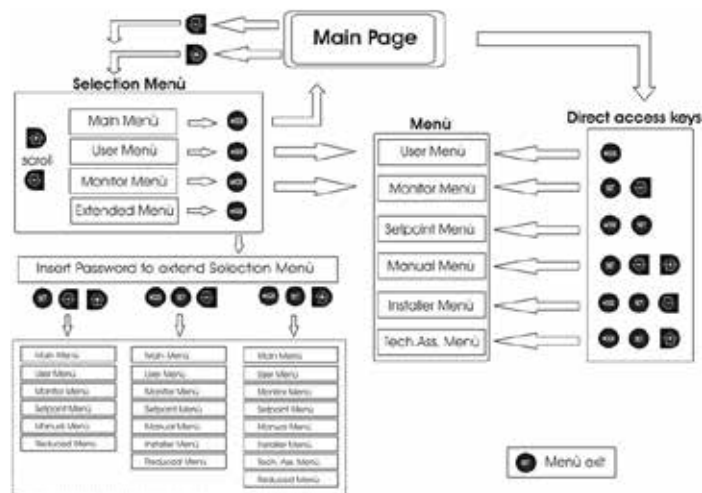
Kolejność menu jest następująca: Użytkownik, Monitor, Ustawienia, Tryb ręczny, Montażysta, Serwis techniczny.

Po wybraniu klucza dostępowego, odblokowane menu pozostają dostępne przez czas 15 minut lub do ich ręcznej dezaktywacji przy użyciu pozycji „Ukryj menu zaawansowane”, która pojawia się w wyborze menu po użyciu klucza dostępowego.

Na rysunku 14 przedstawiony został schemat działania na użytek wyboru menu.

Na środku strony znajdują się menu. Od prawej można uzyskać do nich

dostęp poprzez bezpośrednie wybranie kombinacji przycisków, od lewej natomiast poprzez system wyboru z menu rozwijanego.



Rysunek 14: Schemat możliwych dostępnych menu

4.3 - Struktura stron menu

Po włączeniu wyświetlone zostają strony prezentacji, na których pojawia się nazwa produktu oraz logo. Następnie pojawia się menu główne. Nazwa każdego z menu widoczna jest zawsze w górnej części wyświetlacza.

Na stronie głównej widoczne są zawsze:

Stan: stan działania (np.: stan wstrzymania, praca, błąd)

Obroty silnika: wartość wyrażona w [obr/min]

Ciśnienie: wartość wyrażona w [barach] lub [psi], w zależności od ustawionej jednostki miary.

Moc: wartość wyrażona w [kW], dotycząca mocy pobieranej przez urządzenie. W przypadku wystąpienia zdarzenia mogą pojawić się:

Komunikaty o błędzie

Ostrzeżenia

Ikony specjalne

Błędne warunki są wskazane w Tabeli 8. Inne wyświetlenia są wskazane w Tabeli 4.

Warunki wystąpienia błędu i stan wyświetlenia	
Oznaczenie	Opis
GO	Praca silnika
SB	Silnik wyłączony
DIS	Stan silnika dezaktywowany ręcznie
F4	Stan / alarm Funkcja sygnał niskiego ciśnienia na ssaniu
EE	Wpisywanie i odczytywanie w EEPROM ustawień fabrycznych
WARN. [UWAGA] Niskie napięcie	Ostrzeżenie o braku napięcia zasilania

Tabela 4: Komunikaty na stronie głównej o stanie i błędach

Pozostałe strony menu zmieniają się w zależności od przypisanych funkcji i opisywane są kolejno w odniesieniu do rodzaju wskazań lub ustawień. Po wejściu do dowolnego menu, na dole strony wyświetlane jest podsumowanie podstawowych parametrów działania (stan pracy lub ewentualne błędy, ustawiona prędkość i ciśnienie).

Umożliwia to stały wgląd w zasadnicze parametry urządzenia.

SETPOINT MENU		
SP	Setpoint pressure	
3,0 bar		
GO	2000 rpm	3,0 bar

Rysunek 15: Wyświetlenie parametru menu

Wskazania na pasku stanu znajdującym się na dole każdej strony	
Oznaczenie	Opis
GO	Praca silnika
SB	Silnik wyłączony
wyłączona	Stan silnika dezaktywowany ręcznie
obr/min	Obr/min silnika
bary	Ciśnienie w instalacji
BŁĄD	Obecność błędu uniemożliwiającego sterowanie pompy elektrycznej

Tabela 5: Wskazania na pasku stanu

Na stronach, na których wyświetlane są parametry, mogą pojawić się: wartości liczbowe i jednostki miary dla aktualnej pozycji, wartości innych parametrów związanych z ustawieniami aktualnej pozycji, pasek graficzny, wykazy – patrz rysunek 15.

4.4 - Blokowanie ustawień parametrów przy użyciu hasła

Urządzenie posiada system zabezpieczenia hasłem. Po ustawieniu hasła parametry urządzenia będą dostępne i widoczne, ale nie będzie można ich modyfikować.

System zarządzania hasłem znajduje się w menu „Serwis techniczny” i obsługiwany jest poprzez parametr PW.

4.5 - Włączanie i wyłączanie silnika

W warunkach prawidłowego działania, jednoczesne wciśnięcie i zwolnienie przycisków „+” i „-” powoduje zablokowanie/odblokowanie silnika (aktywne również po wyłączeniu). W przypadku pojawienia się stanu alarmu, powyższa czynność resetuje alarm.

Gdy silnik jest wyłączony, stan ten wskazywany jest przez białą migającą kontrolkę.

Polecenie można aktywować z dowolnej strony menu, z wyjątkiem RF i PW.

5 - ZNACZENIE POSZCZEGÓLNYCH PARAMETRÓW



Inwerter powoduje, że system pracuje pod stałym ciśnieniem. Powyższa regulacja ma zastosowanie w przypadku, gdy instalacja hydrauliczna znajdująca się za systemem została odpowiednio zwymiarowana. Instalacje wykonane przy użyciu przewodów rurowych o zbyt małej średnicy powodują powstawanie strat obciążenia, których urządzenie nie jest w stanie zrekomensować. W rezultacie ciśnienie ma stałą wartość na czujnikach, ale nie w elemencie odbiorczym.



Instalacje cechujące się zbyt dużym stopniem odkształcania mogą być przyczyną powstawania drgań. W przypadku wystąpienia takiej sytuacji, problem można rozwiązać poprzez parametry kontrolne GP i GI (patrz par. 7.6.4 – GP: Współczynnik wzmocnienia proporcjonalnego oraz 7.6.5 – GI: Całkowity współczynnik wzmocnienia).

5.1 - Menu użytkownika

Z menu głównego, po wciśnięciu przycisku MODE (lub, wykorzystując menu wyboru, poprzez wciśnięcie „+” lub „-”) uzyskuje się dostęp do MENU UŻYTKOWNIKA. W obrębie menu przycisk MODE umożliwia poruszanie się po różnych stronach menu. Wyświetlane wielkości.

5.1.1 - Stan

Wyświetlanie stanu pompy.

5.1.2 - RS: Wyświetlanie prędkości obrotów

Wyświetlanie prędkości obrotów silnika, wyrażonej w obr/min.

5.1.3 - VP: Wyświetlanie wartości ciśnienia

Ciśnienie instalacji mierzone w [barach] lub [psi], w zależności od ustawionej jednostki miary.

5.1.4 - VF: Wyświetlanie wartości natężenia przepływu

Wyświetlanie wartości natężenia przepływu chwilowego [litry/min] lub [gal/min], w zależności od ustawionej jednostki miary.

5.1.5 - PO: Wyświetlanie mocy pobranej

PMoc pobierana przez pompę elektryczną, wyrażona w [kW].

W przypadku przekroczenia maksymalnej, dozwolonej mocy miga identyfikator PO.

5.1.6 - C1: Wyświetlanie prądu fazowego

Prąd fazowy silnika, wyrażony w [A].

W przypadku przekroczenia maksymalnego dozwolonego prądu miga identyfikator C1 sygnalizując zadziałanie zabezpieczenia przetężeniowego.

5.1.7 - SV: Napięcie zasilania

Obecne tylko w niektórych modelach.

5.1.8 - SR: Zakres zasilania

Obecne tylko w niektórych modelach.

Wskazuje odczytany zakres napięcia. Może uzyskać wartości: [110-127] V lub [220-240] V. W przypadku, gdy zakres nie jest określony przyjmuje ono wartość “-”.

5.1.9 - TE: Wyświetlenie temperatury rozpraszacza

5.1.10- PKm: Mierzone ciśnienie ssania

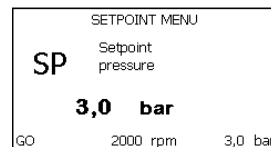
Obecne tylko w modelach z funkcją Kiwa.

5.1.11 - Liczba godzin pracy i liczba uruchomień

Wskazuje w trzech wierszach godziny zasilania elektrycznego urządzenia, godziny pracy pompy oraz liczbę uruchomień silnik.

5.1.12 - PI: Histogram mocy

Wyświetla histogram mocy wyjściowej w 5 pionowych paskach. Histogram informuje, przez jaki czas pompa była włączona na danym poziomie mocy. Na osi poziomej znajdują się paski na różnych poziomach mocy. Na osi pionowej znajduje się czas, przez jaki pompa była włączona na danym poziomie mocy (% czasu względem czasu całkowitego).



Rysunek 18: Wyświetlanie histogramu mocy

5.1.13 - Wartość natężenia przepływu

Strona przedstawia dwa liczniki natężenia przepływu. Pierwszy z nich wskazuje wartość całkowitego przepływu w urządzeniu. Drugi z nich jest licznikiem częściowym, który może zostać wyzerowany przez użytkownika. Licznik częściowy może zostać wyzerowany z wykorzystaniem niniejszej strony, poprzez wciśnięcie i przytrzymanie przez 2 sek. przycisku „-”.

5.1.14 - VE: Wyświetlanie wersji

Wyświetlanie wersji sprzętu komputerowego i oprogramowania urządzenia. Dla wersji firmware 2.7.0 i kolejnych, należy przestrzegać poniższych danych: Na tej stronie poniżej przy kodzie S: zostało wyświetlonych 5 ostatnich cyfr jedyne serijnego numeru przydzielonego dla łączności 5. Cały numer serijny może zostać wyświetlony wciskając przycisk „+”.

5.1.15- FF: Wyświetlanie błędów i ostrzeżeń (archiwalne)

Chronologiczne wyświetlanie błędów, które wystąpiły podczas pracy systemu.

Pod symbolem FF pojawiają się dwie cyfry x/y które oznaczają odpowiednio: x – wyświetlony błąd oraz y – łączną liczbę występujących błędów. Po prawej stronie tych liczb wyświetlana jest informacja o rodzaju wyświetlonego błędu.

Przyciski „+” i „-” umożliwiają poruszanie się po wykazie błędów. Po wciśnięciu przycisku „-” następuje chronologiczne cofanie się, aż do zatrzymania się na najstarszym obecnym błędzie. Przyciśnięcie przycisku „+” powoduje chronologiczne przesuwanie się do przodu, aż do zatrzymania się na najnowszej pozycji.

Błędy wyświetlane są w kolejności chronologicznej, poczynawszy od najstarszego x=1, aż do najnowszego x=y. Maksymalna liczba wyświetlanych błędów wynosi 64. Po osiągnięciu tej liczby zaczynają być nadpisywane najstarsze z nich.

W tej pozycji menu wyświetlany jest wykaz błędów, ale nie umożliwia ona ich resetowania. Reset może zostać wykonany wyłącznie przy użyciu odpowiedniego polecenia w pozycji RF w MENU SERWISU TECHNICZNEGO.

Reset ręczny, wyłączenie urządzenia ani przywrócenie ustawień fabrycznych nie powoduje wykasowania historii błędów. Historię błędów można wykasować wyłącznie przy użyciu powyższej procedury.

5.2 - Menu monitora

Z menu głównego, poprzez jednoczesne wciśnięcie i przytrzymanie przez 2 sekundy przycisków SET oraz „-” lub też postępowanie w menu wyboru przyciskami „+” i „-”, uzyskujemy dostęp do MENU MONITORA.

W obrębie menu, poprzez wciskanie przycisku MODE, wyświetlone zostaną niżej opisane wielkości.

5.2.1 - CT: Kontrast wyświetlacza

Regulacja kontrastu wyświetlacza.

5.2.2 - BK: Jasność wyświetlacza

Regulacja podświetlenia wyświetlacza w obrębie skali od 0 do 100.

5.2.3 - TK: Czas włączania podświetlenia

Ustawienie czasu podświetlenia, licząc od ostatniego wciśnięcia przycisku.

Dozwolone wartości: od 20 sekund do 10 minut lub „zawsze włączone”.

Gdy podświetlenie jest wyłączone, pierwsze wciśnięcie dowolnego przycisku powoduje włączenie podświetlenia.

5.2.4 - LA: Język

Wyświetlanie w jednym z poniższych języków:

- Język włoski
- Język angielski
- Język francuski
- Język niemiecki
- Język hiszpański
- Język niderlandzki
- Język szwedzki
- Język turecki
- Język słowacki
- Język rumuński
- Język Русский
- Język Tajski

5.2.5 - TE: Wyświetlanie temperatury radiatora

5.3 - Menu ustawień

Dostęp uzyskuje się z menu głównego, po jednoczesnym wciśnięciu przycisków MODE oraz SET, oraz po ich przytrzymaniu do momentu, aż na ekranie pojawi się SP (lub wykorzystując w tym celu menu wyboru, poprzez wciskanie „+” lub „-”).

Przyciski „+” lub „-” umożliwiają odpowiednio zwiększanie lub zmniejszanie wartości ciśnienia w instalacji.

Aby wyjść z bieżącego menu i wrócić do menu głównego, wcisnąć przycisk SET. Zakres regulacji wynosi 1-5.5 bar (14-80 psi).

5.3.1 - SP: Ustawianie żądanej wartości ciśnienia

Ciśnienie, przy którym napełnia się instalację.



Ciśnienie ponownego uruchomienia pompy związane jest z ustawioną wartością ciśnienia SP oraz z RP.

RP wyraża zmniejszenie ciśnienia względem SP, które powoduje uruchomienie pompy.

Przykład: SP = 3,0 [bary]; RP = 0,3 [bary];

Podczas normalnej pracy ciśnienie w instalacji wynosi 3,0 [bary].

Uruchomienie pompy następuje w sytuacji, gdy ciśnienie obniży się do wartości poniżej 2,7 [bara].



Ustawienie zbyt dużej wartości ciśnienia (SP, P1, P2, P3, P4) względem osiągniętych wartości pompy może powodować pojawianie się fałszywych błędów o braku wody BL. W takim przypadku należy zmniejszyć ustawioną wartość ciśnienia.

5.4 - Menu trybu ręcznego



W trybie ręcznym, suma pomiędzy ciśnieniem na wejściu i maksymalnym dostarczonym ciśnieniem nie może przewyższać 6 bar.

Dostęp uzyskuje się z menu głównego, po jednoczesnym wciśnięciu przycisków SET, „+” i „-”, oraz po ich przytrzymaniu do momentu, aż pojawi się strona trybu ręcznego (lub wykorzystując w tym celu menu wyboru, poprzez wciskanie „+” lub „-”).

Aby wyjść z bieżącego menu i wrócić do menu głównego, wcisnąć przycisk SET.

Przejdzie do menu głównego, poprzez wciśnięcie przycisków SET, „+” i „-”, powoduje wymuszony STOP urządzenia. Funkcja ta może być wykorzystywana do wydania polecenia zatrzymania urządzenia.

W obrębie strony trybu ręcznego, niezależnie od wyświetlanego parametru, można wydać następujące polecenia:

Tymczasowe uruchomienie pompy elektrycznej.

Jednoczesne wciśnięcie przycisków MODE oraz „+” powoduje uruchomienie pompy z prędkością RI, a ruch utrzymywany jest przez cały czas przytrzymywania wciśniętych przycisków.

Wydanie polecenia ON lub OFF pompy komunikowane jest na wyświetlaczu. W przypadku pracy w tym trybie przez czas dłuższy niż 5' bez obecności cieczy hydraulicznej, maszyna uruchomi alarm w wyniku przegrzania pompy, komunikując błąd PH.

Przywrócenie stanu po wystąpieniu błędu PH może nastąpić wyłącznie w sposób automatyczny. Czas przywrócenia działania wynosi 15'. Jeżeli błąd PH pojawi się więcej, niż 6 kolejnych razy, czas przywrócenia działania wydłuży się do 1h. Po przywróceniu stanu działania pompy w następstwie wystąpienia powyższego błędu, pompa pozostaje w stanie zatrzymania do momentu ponownego jej uruchomienia przez użytkownika przy użyciu przycisków „MODE” „-” „+”.

5.4.1 - Stan

Wyświetlanie stanu pompy.

5.4.2 - RI: Ustawienie prędkości

Ustawianie prędkości silnika w obr/min. Umożliwia wymuszanie liczby obrotów zgodnie z ustawioną wartością.

5.4.3 - VP: Wyświetlanie wartości ciśnienia

Ciśnienie instalacji mierzone w [barach] lub [psi], w zależności od ustawionej jednostki miary.

5.4.4 - VF: Wyświetlanie wartości natężenia przepływu

Wyświetl przepływ wybranej jednostki miary. Można dokonać wyboru jednostki miary pomiędzy [l/min] lub [gal/min], zgodnie z opisem w par. 5.5.3 - MS: System miar.

5.4.5 - PO: Wyświetlanie mocy pobranej

Moc pobierana przez pompę elektryczną, wyrażona w [kW].

W przypadku przekroczenia maksymalnej, dozwolonej mocy miga identyfikator PO.

5.4.6 - C1: Wyświetlanie prądu fazowego

Prąd fazowy silnika, wyrażony w [A].

W przypadku przekroczenia maksymalnego dozwolonego prądu miga identyfikator C1 sygnalizując zadziałanie zabezpieczenia przetężeniowego.

5.4.7 - RS: Wyświetlanie prędkości obrotów

Wyświetlanie prędkości obrotów silnika, wyrażonej w obr/min.

5.4.8 - SV: Napięcie zasilania

Obecne tylko w niektórych modelach.

5.4.9 -SR: Zakres zasilania

Obecne tylko w niektórych modelach.

Wskazuje odczytany zakres napięcia. Może uzyskać wartości: [110-127] V lub [220-240] V. W przypadku, gdy zakres nie jest określony przyjmuje ono wartość "- -".

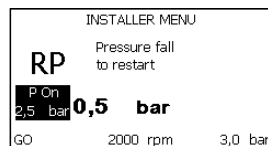
5.4.10 - TE: Wyświetlanie temperatury radiatora

5.5 - Menu montażysty

Dostęp uzyskuje się z menu głównego, po jednoczesnym wciśnięciu przycisków MODE, SET i „-”, oraz po ich przytrzymaniu do momentu, aż na wyświetlaczu pojawi się pierwszy parametr w menu montażysty (lub wykorzystując w tym celu menu wyboru, poprzez wciskanie „+” lub „-”). Menu pozwala wyświetlać i zmieniać różne parametry konfiguracji. Przycisk MODE umożliwi przejście do kolejnych pozycji w obrębie tego samego menu. Przyciski „+” i „-” umożliwiają odpowiednio zwiększanie i zmniejszanie wartości wybranego parametru. Aby wyjść z bieżącego menu i wrócić do menu głównego, wcisnąć przycisk SET.

5.5.1 - RP: Ustawianie wartości obniżenia ciśnienia na użytek ponownego uruchomienia

Wyraża wartość obniżenia ciśnienia względem wartości SP, która powoduje ponowne uruchomienie pompy. Np.: jeżeli ustawione ciśnienie wynosi 3,00 [bary], a RP 0,5 [bara], ponowne uruchomienie pompy następuje przy wartości 2,5 [bara]. RP może zostać ustawione od wartości minimalnej 0,1 bara do wartości maksymalnej 1 [bara]. W szczególnych warunkach (np.: w przypadku ustawienia wartości niższej od RP) może ona zostać automatycznie ograniczona. Aby ułatwić użytkownikowi dokonywanie ustawień, na stronie ustawień RP pojawia się oznaczona symbolem RP rzeczywista wartość ciśnienia uruchamiania pompy, patrz rysunek 17.



Rysunek 17: Ustawianie wartości ciśnienia uruchamiania

5.5.2 - OD: Rodzaj instalacji

Dozwolone wartości 1 i 2, odpowiednio dla instalacji sztywnej lub elastycznej. W urządzeniu ustawiany jest fabrycznie tryb 1, pasujący do większości instalacji. W przypadku wahań ciśnienia, których nie można ustabilizować z wykorzystaniem parametrów GI i GP przejść do trybu 2.

WAŻNE: W obu konfiguracjach zmianie ulegają również wartości parametrów regulacji GP i GI. Ponadto ustawione w trybie 1 wartości GP i GI przechowywane są w pamięci innej, niż wartości GP i GI dla trybu 2. Z tego powodu np.: wartość GP obowiązująca dla trybu 1, po przejściu do trybu 2 zostaje zastąpiona przez wartość GP trybu 2, ale zostaje zachowana i znajduje się w trybie 1. Ta sama, wyświetlana na ekranie wartość, ma różny ciężar w zależności od danego trybu, ponieważ inny jest algorytm kontroly.

5.5.3 - MS: System miar

Ustawianie systemu miar, wybierając pomiędzy systemem miar międzynarodowym a anglo-amerykańskim. Wyświetlane wielkości zostały wyszczególnione w tabeli 6.

UWAGA: Przepływ w jednostce miary anglo-amerykańskim (galon/min) zostaje wskazany przyjmując wskaźnik, w którym 1 galon = 4.0 litra, odpowiadający galonowi metrycznemu.

Wyświetlane jednostki miary		
Wielkość	Jednostka miary międzynarodowa	Jednostka miary anglo-amerykańskim
Ciśnienie	bary	psi
Temperatura	°C	°F
Natężenie przepływu	l / min	gal / min

Tabela 6: System jednostek miary

5.5.4 - AS: Łączenie urządzeń

Umożliwia uzyskanie trybu połączenia/rozłączenia z następującymi urządzeniami:

- D-CONNECT BOX - Gateway komunikacji.
- DEV Ewentualnie inne urządzenia kompatybilne.

Na stronie AS wyświetlają się ikony różnych urządzeń połączonych poniżej ze skrótem identyfikującym i względną mocą odbioru. Świecąca się ikona oznacza, że urządzenie jest połączone i pracuje poprawnie. Przekreślona ikona oznacza urządzenie skonfigurowane jako część sieci, ale które nie zostało wykryte..



Na stronie tej nie są wyświetlane wszystkie obecne w eterze urządzenia, ale wyłącznie urządzenia połączone w danej sieci. Wyświetlanie urządzeń należących wyłącznie do danej sieci pozwala na działanie w zasięgu wykorzystywanej komunikacji bezprzewodowej większej ilości analogicznych sieci, bez powodowania interferencji. W ten sposób użytkownik nie wyświetla elementów, które nie należą do systemu pompowania..

Z wykorzystaniem tej strony można włączać do indywidualnej sieci i wyłączać z niej poszczególne elementy. Po uruchomieniu systemu pozycja menu AS nie przedstawia żadnego połączenia, ponieważ nie zostało

połączone żadne z urządzeń. W tych warunkach zostaje wyświetlony napis "No Dev" i lampka kontrolna led COMM jest wyłączona. Urządzenia dodawane są lub usuwane wyłącznie w wyniku działania operatora, przy pomocy operacji włączania do sieci i wyłączania z niej.

Łączenie urządzeń

Przytrzymanie przez 5 sek przycisku „+” powoduje przejście maszyny w stan wyszukiwania połączenia wireless, komunikując ten stan miganiem lampki kontrolnej led COMM w regularnych odstępach czasu. Jak tylko dwa urządzenia w użytkowym polu komunikacji osiągną ten stan, łączą się ze sobą, o ile to możliwe. Jeżeli połączenie nie jest możliwe w przypadku jednego lub obu urządzeń, procedura zostaje zakończona, a na każdym z urządzeń pojawia się okienko pop-up komunikujące „Połączenie nie jest możliwe”. Połączenie może nie być możliwe z uwagi na fakt, że łączone urządzenie jest już obecne w maksymalnej liczbie lub że nie zostało ono rozpoznane. W tym ostatnim wypadku powtórzyć procedurę od początku. Stan przeszukiwania w celu połączenia pozostaje aktywny aż do wykrycia możliwego do włączenia urządzenia (niezależnie od wyniku łączenia). Jeżeli w ciągu 1 minuty nie zostanie wykryte żadne urządzenie, stan łączenia zostaje automatycznie zakończony. Stan poszukiwania urządzeń na użytek łączenia bezprzewodowego może zostać zakończony w dowolnym momencie, poprzez wciśnięcie przycisku SET lub MODE.

Rozłączanie urządzeń

W celu odłączenia urządzenia należącego do grupy już istniejącej przejść do strony AS (menu instalator) tegoż urządzenia i wcisnąć przycisk – przez co najmniej 5 sekund. W następstwie tej czynności wszystkie ikony dotyczące połączonych urządzeń zostaną zamienione przez napis "No Dev" i lampka kontrolna LED COMM. pozostanie wyłączona.

Wymiana urządzeń

W celu wymiany urządzenia w już istniejącym zespole wystarczy odłączyć urządzenie do wymiany i podłączyć nowe urządzenie jak opisano w powyższej procedurze. Jeżeli nie będzie możliwe odłączenie elementu do wymiany (uszkodzone lub niedostępne) należy wykonać procedurę odłączenia, od każdego urządzenia i wykreować nową grupę.

5.5.5 - EK: Ustawienie funkcji niskiego ciśnienia na ssaniu

Obecne tylko w modelach z funkcją Kiwa.

Ustaw funkcję niskiego ciśnienia na ssaniu.

wartość	funkcja
0	dezaktywowana
1	aktywowana z automatycznym przywróceniem do pierw. stanu
2	aktywowana z ręcznym przywróceniem do pierw. stanu

5.5.6 - PK: Próg niski ciśnienie na ssaniu

Obecne tylko w modelach z funkcją Kiwa.

Ustaw próg ciśnienia poniżej tego, przy którym działa blokada dla niskiego ciśnienia na ssaniu.

5.5.7 - T1: Opóźnienie niskie ciśnienie (funkcja odczytu niskiego ciśnienia na ssaniu)

Ustaw czas wyłączenie inwertera począwszy od odczytu niskiego ciśnienia na ssaniu (patrz Ustawienie odczytu niskiego ciśnienia na ssaniu par 7.6.15.5). T1 może być ustawiony pomiędzy 0 i 12 s. Ustawienie fabryczne wynosi 2 s.

5.6 - Menu serwisu technicznego

Zaawansowane ustawienia, które mogą być wykonywane wyłącznie przez wyspecjalizowany personel lub pod bezpośrednim nadzorem sieci serwisowej.

Dostęp uzyskuje się z menu głównego, po jednoczesnym wciśnięciu przycisków MODE, SET i „+”, i ich przytrzymaniu do momentu, aż na ekranie pojawi się TB (lub wykorzystując w tym celu menu wyboru, poprzez wciśnięcie „+” lub „-”). Menu pozwala wyświetlać i zmieniać różne parametry konfiguracji. Przycisk MODE umożliwia przejście do kolejnych pozycji w obrębie tego samego menu. Przyciski „+” i „-” umożliwiają odpowiednio zwiększanie i zmniejszanie wartości wybranego parametru. Aby wyjść z bieżącego menu i wrócić do menu głównego, wcisnąć przycisk SET.

5.6.1 - TB: Czas blokady z powodu braku wody

Ustawianie czasu zwłoki zadziałania blokady z powodu braku wody umożliwia wybranie czasu (w sekundach), po upływie którego urządzenie zakomunikuje brak wody.

Zmiana tego parametru jest wskazana w przypadku, gdy zauważone zostanie opóźnienie pomiędzy momentem włączenia silnika a momentem rzeczywistego rozpoczęcia podawania wody. Przykładem takiej sytuacji jest przypadek instalacji z przewodem zasysającym o znacznej długości, w którym występuje niewielki wyciek. W takiej sytuacji może zdarzyć się, że przedmiotowy przewód zostanie opróżniony i nawet, gdy nie występuje brak wody, pompa elektryczna będzie potrzebowała pewnego czasu na ponowne napełnienie, wznowienie przepływu i osiągnięcie odpowiedniego ciśnienia w instalacji.

5.6.2 - T2: Opóźnienie wyłączenia

Ustawienie opóźnienia, po upływie którego wyłącza się inwerter w następstwie osiągnięcia warunków wyłączenia: osiągnięcie odpowiedniego ciśnienia w instalacji oraz wartości natężenia mniejszej, niż wartość minimalna.

Parametr T2 może zostać ustawiony w zakresie wartości pomiędzy 2 a 120 s. Ustawienie fabryczne wynosi 10 s.

5.6.3 - GP: Współczynnik wzmocnienia proporcjonalnego

Proporcjonalność ogólnie powinna zostać zwiększona w przypadku systemów cechujących się elastycznością (np.: przewody rurowe z PCV) i obniżona w przypadku instalacji sztywnych (np.: przewody rurowe metalowe).

Aby otrzymać stałą wartość ciśnienia w instalacji, inwerter przeprowadza kontrolę PI w odniesieniu do błędu pomiaru ciśnienia. W oparciu o powyższy błąd inwerter oblicza, jaką wartość mocy należy doprowadzić do silnika. Działanie tej kontroli zależy od ustawionych parametrów GP i GI. Aby dostosować się do różnego rodzaju zachowań różnych rodzajów instalacji hydraulicznych, w jakich może pracować system, inwerter umożliwia ustawienie parametrów o wartości innej, niż fabryczne. W przypadku większości stosowanych instalacji, fabryczne wartości parametrów GP i GI są wartościami optymalnymi. Jednakże w przypadku pojawienia się problemów z regulacją, ustawienia można zmienić.

5.6.4 - GI: Całkowity współczynnik wzmocnienia

W przypadku dużych spadków ciśnienia wraz z nagłym wzrostem natężenie przepływu lub w wyniku zwolnionej odpowiedzi ze strony systemu, należy zwiększyć wartość GI. Natomiast w przypadku wahań ciśnienia względem ustawionej wartości, wartość GI należy zmniejszyć.

WAŻNE: Aby uzyskać zadowalającą regulację ciśnienia, należy zwykle zmienić zarówno wartość GP jak i GI.

5.6.5 - RM: Prędkość maksymalna

Ustawienie maksymalnej wartości liczby obrotów pompy.

5.6.6 - AY: Anti Cycling

Jak to zostało opisane w paragrafie 9, funkcja ta zapobiega regularnym uruchomieniom i wyłączeniom pompy w przypadku występowania wycieków w instalacji. Funkcja może zostać uruchomiona w 2 różnych trybach: normalnym i smart. W trybie normalnym kontrola elektroniczna blokuje silnik po N identycznych cyklach włączenia i wyłączenia. Natomiast w trybie smart wykorzystywany jest parametr RP, w celu zmniejszenia negatywnych skutków spowodowanych wyciekami. Aby wyłączyć funkcję, należy ustawić stan „wyłączona”.

5.6.7 - AE: Włączanie funkcji zabiegającej blokowaniu

Funkcja ta służy do zapobiegania mechanicznym blokadom w przypadku dłuższej nieaktywności. Jej działanie polega na okresowym uruchamianiu pompy. Po aktywowaniu funkcji pompa wykonuje co 23 godziny jeden cykl odblokowywania, trwający 1 minutę.

5.6.8 - AF: Włączanie funkcji zabiegającej zamarzaniu

Po aktywowaniu funkcji pompa włączana jest automatycznie w przypadku, gdy temperatura osiąga wartości zbliżone do temperatury zamarzania, co pozwala zapobiegać uszkodzeniom pompy.

5.7- Ustawienie odczytu niskiego ciśnienia na ssaniu (typowe użycie w systemach podnoszenia ciśnienia w wodociągach)

Obecne tylko w modelach z funkcją Kiwa.

Funkcja odczytu niskiego ciśnienia generuje blokadę systemu po czasie T1 (patrz 5.5.6 - T1: Opóźnienie niskiego ciśnienia).

Gdy funkcja jest włączona, na stronie głównej widoczny jest symbol F4.

Zadziałanie tej funkcji powoduje zablokowanie pompy. Blokada może zostać usunięta w sposób ręczny lub automatyczny. Automatyczne przywrócenie do pierwotnego stanu przewiduje usunięcie warunku wystąpienia błędu F4, gdy ciśnienie powróci do wartości powyżej 0,3 bar w stosunku do PK przez co najmniej 2 sek. W celu usunięcia blokady w trybie ręcznym należy jednocześnie wcisnąć i zwolnić przyciski „+” i „-”.

5.8 - RF: Zerowanie błędów i ostrzeżeń

Po jednoczesnym wciśnięciu i przytrzymaniu przez co najmniej 2 s przycisków „+” i „-” zostaje wykasowana chronologiczna lista błędów i ostrzeżeń. Pod symbolem RF znajdują się wszystkie błędy znajdujące się w archiwalnym wykazie (mak. 64 pozycje).

Archiwalny wykaz widoczny jest w menu MONITOR na stronie FF.

5.8.1 - PW: Zmiana hasła

Urządzenie posiada system zabezpieczenia hasłem. Po ustawieniu hasła parametry urządzenia będą dostępne i widoczne, ale nie będzie można ich modyfikować.

W przypadku, gdy hasło (PW) ma wartość „0” wszystkie parametry są odblokowane i można je zmieniać.

W przypadku wykorzystania hasła (wartość PW inna, niż 0), możliwość jakiegokolwiek modyfikacji zostaje zablokowana, a na stronie PW wyświetlone zostaje „XXXX”.

Po ustawieniu hasła można korzystać ze wszystkich stron, ale próba wprowadzenia jakiegokolwiek modyfikacji powoduje pojawienie się okna pop-up z żądaniem wpisania hasła. Po wpisaniu poprawnego hasła parametry zostają odblokowane i można je zmieniać przez czas 10 min, licząc od ostatniego wciśnięcia przycisku.

Aby anulować odmierzanie czasu na użytek hasła należy przejść na stronę PW i wcisnąć oraz przytrzymać przez 2 s przyciski „+” i „-”.

Po wpisaniu prawidłowego hasła pojawia się znak otwartej kłódki. Natomiast w przypadku wpisania błędnego hasła znak kłódki zaczyna migać. Po przywróceniu wartości fabrycznych hasło przyjmuje wartość „0”.

Każda zmiana hasła zatwierdzona zostaje po wciśnięciu przycisku MODE lub SET. Każda kolejna zmiana dowolnego parametru powoduje konieczność wpisania nowego hasła (np.: montażysta przeprowadza wszelkie ustawienia przy domyślnej wartości PW = 0, a podczas ostatniej czynności ustawia PW; w ten sposób zapewnia bezpieczeństwo urządzenia bez konieczności wykonywania jakiegokolwiek innej czynności).

W przypadku zapomnienia hasła istnieją 2 możliwości zmiany parametrów urządzenia:

- należy zapisać wartości wszystkich parametrów, a następnie zresetować urządzenie i przywrócić ustawienia fabryczne, patrz paragraf 7.3. Reset powoduje skasowanie wszystkich parametrów urządzenia, łącznie z hasłem.
- należy zapisać numer znajdujący się na stronie hasła i wysłać mail z przedmiotowym numerem do właściwego centrum pomocy technicznej. W terminie kilku dni zostanie przesłane hasło umożliwiające odblokowanie urządzenia.

6 - SYSTEMY ZABEZPIEZAJĄCE

Urządzenie wyposażone jest w systemy zabezpieczające, mające na celu zabezpieczenie pompy, silnika, linii zasilania i inwertera. W przypadku zadziałania większej liczby zabezpieczeń, na ekranie sygnalizowane jest zabezpieczenie o najwyższym priorytecie. W zależności od rodzaju błędu, silnik może się zatrzymać. Po przywróceniu normalnych warunków pracy błąd może zostać automatycznie anulowany, niezwłocznie lub po upływie pewnego czasu, w następstwie automatycznego przywrócenia działania. W przypadku blokady z powodu braku wody (BL), przetężenia prądu w silniku (OC), blokady z powodu bezpośredniego zwarcia pomiędzy fazami (SC), można podjąć próbę ręcznego wyjścia z warunków błędu, wciskając jednocześnie i zwalniając przyciski „+” i „-”. W przypadku przedłużającego się błędu należy usunąć przyczynę powodującą powstawanie nieprawidłowości. W przypadku zablokowania z powodu jednego z wewnętrznych błędów E18, E19, E20, E21 należy odczekać 15 minut z maszyną zasilaną, aż do momentu automatycznego przywrócenia do pierwotnego stanu.

Alarm w historii błędów	
Wskazania wyświetlacza	Opis
PD	Nieprawidłowe wyłączenie
FA	Awarie w układzie chłodzenia

Tabela 7: Tabela

Warunki blokady	
Wskazania wyświetlacza	Opis
PH	Blokada z powodu przegrzania pompy
BL	Blokada z powodu braku wody
BP1	Blokada z powodu błędu odczytu na czujniku ciśnienia po stronie tłocznej
BP2	Blokada z powodu błędu odczytu na czujniku ciśnienia na ssaniu
PB	Blokada z powodu nieprawidłowej wartości napięcia zasilania
LP	Blokada niskiego napięcia DC
HP	Blokada wysokiego napięcia DC
OT	Blokada z powodu przegrzania wzmacniaczy mocy
OC	Blokada z powodu przetężenia prądu w silniku
SC	Blokada z powodu zwarcia pomiędzy fazami silnika
ESC	Blokada z powodu zwarcia do uziemienia
HL	Gorąca ciecz
NC	Blokada z powodu odłączenia silnika
Ei	Blokada z powodu i-entego błędu wewnętrznego
Vi	Blokada z powodu i-entego wystąpienia nieprawidłowej wartości napięcia wewnętrznego
EY	Blokada z powodu wykrycia w systemie nieprawidłowej cykliczności

Tabela 8: Wyszczególnienie blokad

6.1 - Opis blokad

6.1.1 - „BL” Anti Dry-Run (zabezpieczenie przed pracą na sucho)

W przypadku braku wody pompa zostaje automatycznie zatrzymana po upływie czasu TB. Powyższy stan komunikowany jest przez czerwoną kontrolkę „Alarm” oraz napis „BL” na wyświetlaczu.

Po przywróceniu prawidłowego przepływu wody można podjąć próbę ręcznego wyjścia z blokady zabezpieczającej, wciskając jednocześnie i zwalniając przyciski „+” i „-”.

W przypadku przedłużania się stanu alarmu lub gdy użytkownik nie podjął czynności mających na celu przywrócenie strumienia wody i zresetowania pompy, automatyczny restart podejmuje próbę ponownego uruchomienia pompy.



Jeżeli parametr SP nie został prawidłowo ustawiony, zabezpieczenie przed pracą na sucho może nie zadziałać prawidłowo.

6.1.2 - Anti-Cycling (zabezpieczenie przed cyklami ciągłymi bez zapotrzebowania elementów odbiorczych)

Jeżeli w instalacji odprowadzania obecne są wycieki, system cyklicznie uruchamia się i zatrzymuje, nawet w przypadku braku rzeczywistego pobierania wody. Nawet niewielki wyciek (kilka ml) powoduje spadek ciśnienia, który ze swojej strony jest przyczyną uruchamiania pompy elektrycznej. Elektroniczny układ kontrolny systemu wykrywa obecność wycieków w oparciu o okresowość uruchamiania pompy. Funkcja anticycling może zostać wyłączona lub włączona w trybie Basic lub Smart (par. 5.6.6).

W trybie Basic, po wykryciu okresowości pracy pompa zatrzymuje się i pozostaje w stanie oczekiwania na ręczne przywrócenie działania. Stan ten komunikowany jest użytkownikowi poprzez zaświecenie się czerwonej kontrolki alarmu oraz pojawienie się na wyświetlaczu napisu „ANTICYCLING”. Po usunięciu wycieku można ręcznie uruchomić pompę, wciskając jednocześnie i zwalniając przyciski „+” i „-”.

W trybie Smart, po wykryciu wycieków zwiększa się parametr RP, w celu zmniejszenia liczby uruchomień w czasie.

6.1.3 - Anti-Freeze (zabezpieczenie przed zamarzaniem wody w systemie)

Zmiana stanu wody z ciekłego na stały powoduje zwiększenie jej objętości. Nie należy zatem pozostawiać systemu napełnionego wodą w temperaturach bliskich temperaturze jej zamarzania, celem uniknięcia uszkodzenia systemu. Dlatego też każdą pompę elektryczną należy opróżnić w przypadku jej nieużywania w sezonie zimowym. System został jednakże wyposażony w zabezpieczenie zapobiegające tworzeniu się lodu w jego wnętrzu, poprzez uruchamianie pompy elektrycznej w przypadku, gdy temperatura obniża się do progu zamarzania wody. W ten sposób woda w systemie zostaje ogrzana, co zapobiega zamarzaniu.



Zabezpieczenie Anti-Freeze działa wyłącznie w przypadku, gdy do systemu doprowadzane jest zasilanie. Po wyciągnięciu wtyczki lub w sytuacji braku prądu zabezpieczenie nie jest aktywne.

Nie zaleca się w każdym razie pozostawiania napełnionego systemu na czas dłuższej nieaktywności. W takim przypadku należy go dokładnie opróżnić przez korek spustu i umieścić w osłoniętym miejscu.

6.1.4 - “BP1” Blokada z powodu uszkodzenia na czujniku ciśnienia po stronie tłocznej (instalacja pod ciśnieniem)

W przypadku, gdy urządzenie odczyta anomalię na czujniku ciśnienia po stronie tłocznej pompa zostaje zablokowana i sygnalizuje błąd “BP1”. Stan ten pojawia się niezwłocznie po wykryciu problemu i zostaje automatycznie zakończony po przywróceniu prawidłowych warunków pracy.

6.1.5 - “BP2” Blokada z powodu uszkodzenia na czujniku ciśnienia na ssaniu

W przypadku, gdy urządzenie odczyta anomalię na czujniku ciśnienia na ssaniu pompa zostaje zablokowana i sygnalizuje błąd “BP2”. Niniejszy stan pojawia się jak tylko następuje odczyt problemu i kończy się automatycznie przy powrocie do pierwotnego stanu prawidłowych warunków.

6.1.6 - “PB” Blokada z powodu nieprawidłowej wartości napięcia zasilania

Błąd pojawia się, gdy napięcie na linii prowadzącej do zacisku zasilania przyjmuje nieprawidłowe wartości. Przywrócenie prawidłowego stanu następuje w sposób automatyczny, gdy napięcie na zacisku powraca do normalnych wartości.

6.1.7 - "SC" Blokada z powodu zwarcia pomiędzy fazami silnika

Urządzenie wyposażone jest w zabezpieczenie przed bezpośrednim zwarcie, które może wystąpić pomiędzy fazami silnika. Po zasygnalizowaniu powyższej blokady można podjąć próby przywrócenia działania, wciskając jednocześnie i zwalniając przyciski „+” i „-”. Skutek tej czynności następuje po upływie 10 sekund, licząc od momentu wystąpienia zwarcia.

6.2 - Ręczny reset warunków błędu

W przypadku wystąpienia stanu błędu, użytkownik może podjąć próby jego zresetowania, wciskając jednocześnie i zwalniając przyciski „+” i „-”.

6.3 - Automatyczny reset warunków błędu

W przypadku niektórych usterek lub warunków błędu system podejmuje próby automatycznego przywrócenia działania.

System automatycznego resetowania dotyczy w szczególności:

- “BL” Blokada z powodu braku wody
- “PB” Blokada z powodu nieprawidłowej wartości napięcia zasilania
- “OT” Blokada z powodu przegrzania wzmacniaczy mocy
- “OC” Blokada z powodu przetężenia prądu w silniku
- “BP” Blokada z powodu usterki czujnika ciśnienia

Jeżeli np.: system zostaje zablokowany z powodu braku wody, urządzenie rozpoczyna automatycznie procedurę testu, w celu sprawdzenia, czy system rzeczywiście pozostaje trwale suchy. Jeżeli podczas sekwencji czynności testowych próba przywrócenia działania zakończy się powodzeniem (np.: nastąpiło doprowadzenie wody), procedura zostaje przerwana, a system wznowia prawidłową pracę. W tabeli 9 przedstawione zostały sekwencje czynności wykonywanych przez urządzenie dla różnego rodzaju blokad.

Automatyczny reset warunków błędu		
Wskazania wyświetlacza	Opis	Sekwencja automatycznego przywrócenia działania
BL	Blokada z powodu braku wody	<ul style="list-style-type: none"> - Próba w odstępach co 10 minut, łączna liczba prób: 6. - Próba w odstępach co 1 godzinę, łączna liczba prób: 24. - Próba w odstępach co 24 godziny, łączna liczba prób: 30.

PB	Blokada z powodu nieprawidłowej wartości napięcia zasilania	- Przywrócenie działania następuje po ustabilizowaniu się prawidłowego napięcia.
OT	Blokada z powodu przegrzania wzmacniaczy mocy	- Przywrócenie działania następuje po ustabilizowaniu się prawidłowej temperatury wzmacniaczy mocy.
OC	Blokada z powodu przetężenia prądu w silniku	<ul style="list-style-type: none"> - Próba w odstępach co 10 minut, łączna liczba prób: 6. - Próba w odstępach co 1 godzinę, łączna liczba prób: 24. - Próba w odstępach co 24 godziny, łączna liczba prób: 30.

Tabela 9: Automatyczny reset blokad

7 - RESET I USTAWIENIA FABRYCZNE

7.1 - Ogólny reset systemu

W celu zresetowania systemu należy jednocześnie wcisnąć i przytrzymać przez 2 s 4 przyciski. W ramach tej czynności następuje odłączenie zasilania, całkowite wyłączenie urządzenia oraz ponowne doprowadzenie zasilania. Reset nie powoduje wykasowania ustawień zapisanych przez użytkownika.

7.2 - Ustawienia fabryczne

Urządzenie dostarczane jest ze wstępnie ustawionymi w fabryce parametrami, które mogą być zmieniane zgodnie z wymaganiami użytkownika. Każda zmiana ustawień zapisywana jest automatycznie w pamięci. W razie konieczności można zawsze przywrócić ustawienia fabryczne (patrz par. 7.3 - Przywracanie ustawień fabrycznych).

7.3 - Przywracanie ustawień fabrycznych

Aby przywrócić ustawienia fabryczne należy wyłączyć urządzenie, odczekać na całkowite wyłączenie się wyświetlacza, wcisnąć i przytrzymać wciśnięte przyciski SET oraz „+”, a następnie doprowadzić zasilanie. Przyciski zwolnić dopiero po pojawieniu się napisu „EE”. W tej sytuacji następuje przywrócenie ustawień fabrycznych (wpisanie

i odczytanie w EEPROM ustawień fabrycznych zapisanych trwale w pamięci FLASH.

Po zakończeniu ustawiania wszystkich parametrów urządzenie powraca do normalnego trybu pracy.

UWAGA: Po przywróceniu ustawień fabrycznych konieczne będzie ponowne ustawienie parametrów charakteryzujących urządzenie (wzmocnienie, wartość ciśnienia itp.), tak jak w przypadku pierwszego montażu.

Ustawienia fabryczne			
Oznaczenie	Opis	Wartość e.sybox mini ³	Ustawienia podczas montażu
BK	Oświetlenie wyświetlacza	80%	
TK	Czas włączenia podświetlenia	2 min	
LA	Język	ANG	
SP	Wartość ciśnienia [bary]	2,7	
RI	Obroty na minutę w trybie ręcznym [rpm]	3200	
OD	Rodzaj instalacji	1 (sztywna)	
RP	Obniżenie ciśnienia na użytek uruchomienia [bary]	0,3	
MS	System miar	0 (międzynarodowy)*	
EK	Funkcja niskiego ciśnienia ssania	2	
PK	Próg niskiego ciśnienia ssania [bar]	0,5	
TB	Czas blokady z powodu braku wody [s]	15	

T1	Opóźnienie z powodu niskiego ciśnienia (KIWA) [s]	8	
T2	Opóźnienie wyłączenia [s]	30	
GP	Współczynnik wzmocnienia proporcjonalnego	0,5	
GI	Współczynnik wzmocnienia proporcjonalnego	1,2	
RM	Maksymalna prędkość	7000	
AE	Funkcja zapobiegająca blokowaniu	1 (włączona)	
AF	Zabezpieczenie przed zamarzaniem	1 (włączone)	
PW	Zmiana hasła	0	
AY	Funkcja Anticycling AY	2 (SMART)	

*: dla produktów przeznaczonych na specyficzne rynki wartość fabryczna systemu pomiaru MS może być 1 (Kraje anglosaskie)

Tabela 10: Ustawienia fabryczne

8 - SZCZEGÓLNE RODZAJE INSTALACJI

8.1 - Dezaktywacja samozalewania

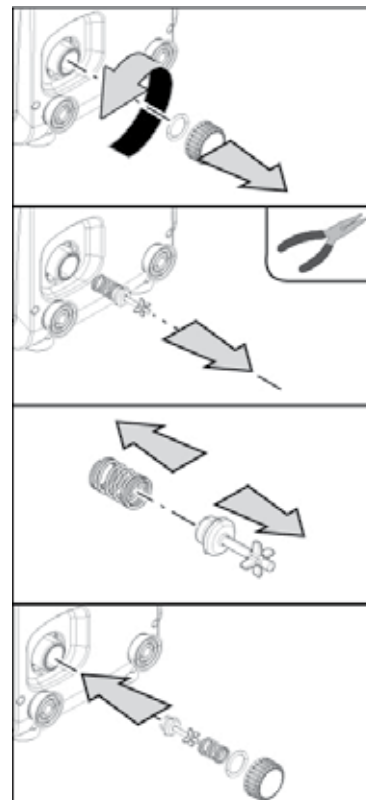
Produkt został zaprojektowany i dostarczany jest z możliwością korzystania z funkcji samozalewania. Nawiązując do par. 4, system jest w stanie dokonać zalania i działać bez względu na wybraną konfigurację montażu – poniżej lub powyżej poziomu wody. Istnieją jednakże przypadki, w których zdolność do samozalewania nie jest konieczna lub też strefy, w których zakazane jest użycie pomp samozalewowych. Podczas zalewania pompa wymusza część znajdującą się pod ciśnieniem wody do powrotu na zasysanie, aż do osiągnięcia wartości ciśnienia na odprowadzeniu, która oznacza zalanie systemu. W tym momencie kanał recyrkulacji zostaje automatycznie zamknięty. Faza ta powtarzana jest po każdym włączeniu, również po zalaniu pompy, aż do osiągnięcia wartości ciśnienia, przy któ-

rym zamknięty zostaje kanał recyrkulacji (ok. 1 bar).

W przypadkach, gdy do otworu zasysania dopływa woda znajdująca się już pod ciśnieniem (dopuszczalna wartość 2 bary) lub w przypadku montażu instalacji na stałe w trybie „poniżej poziomu wody”, możliwe jest wymuszenie zamknięcia przewodu recyrkulacji (co jest obowiązkowe w strefach, w których obowiązuje taki wymóg), z wyłączeniem funkcji samozalewania. W ten sposób można wyeliminować hałas spowodowany zamknięciem się migawki przewodu recyrkulacji po każdym włączeniu systemu.

Aby wymusić zamknięcie przewodu samozalewania stosować się do poniższej procedury:

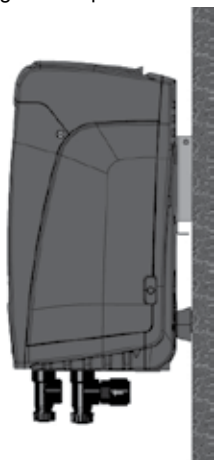
1. odłączyć zasilanie elektryczne;
2. opróżnić system (w przypadku braku wybrania wyłączenia samozalewania przy pierwszym montażu);
3. usunąć korek odprowadzający po Stronie E dbając o nie naruszenie uszczelnienia O-Ring (Rysunek 18);
4. przy pomocy szczypiec usunąć migawkę z miejsca jej montażu. Migawkę należy usuwać razem z uszczelką o-ring oraz z umocowaną do niej metalową sprężyną;
5. zdemontować sprężynę z migawki. Zamontować ponownie migawkę w przeznaczonym dla niej miejscu, wraz z odpowiednią uszczelką o-ring (strona z uszczelnieniem w kierunku wnętrza pompy, trzon ze skrzyżowanymi skrzydełkami w kierunku zewnętrznym);
6. zakręcić korek po umieszczeniu metalowej sprężyny w jego wnętrzu, tak, aby została ściśnięta pomiędzy korkiem a skrzyżowanymi skrzydełkami trzonu migawki. Podczas mocowania korka uważać, aby odpowiednia uszczelka o-ring znajdowała się zawsze prawidłowo zamontowana w przeznaczonym dla niej miejscu;
7. napełnić pompę, podłączyć zasilanie elektryczne, uruchomić system.



Rysunek 18

8.2 - Montaż ścienny

Questo prodotto è già predisposto per poter essere installato anche so-
sProdukt został przygotowany również do montażu ściennego, do któ-
rego należy wykorzystać dostępny oddzielnie zestaw montażowy DAB.
Sposób montażu ściennego został przedstawiony na rys. .19.



Rysunek 19

9. KONSERWACJA



Przed przystąpieniem do wykonywania jakichkolwiek czynności
w obrębie urządzenia, odłączyć zasilanie elektryczne.

System nie wymaga przeprowadzania konserwacji zwyczajnej.

Pomimo tego poniżej zostały zamieszczone instrukcje dotyczące tych
czynności w ramach konserwacji nadzwyczajnej, których przeprowadze-
nie może być konieczne w szczególnych przypadkach (np.: opróżnienie
systemu z powodu dłuższego okresu nieaktywności).

9.1 - Narzędzie podręczne

DAB dostarcza na wyposażeniu produktu metalowy klucz sześciokątny
(Rys. 22 – 1) użyteczny do wykonania na systemie wyjątkowych czynności
konserwacyjnych lub przewidzianych podczas instalacji.

W szczególności, zastosować klucz do czynności ukierunkowania panela
interfejsu opisanych w par. 2.2.2 lub do otwarcia drwiczek punktu konser-
wacji obok tegoż panela interfejsu.

W przypadku, gdy klucz zostanie zagubiony lub uszkodzony czynność
może zostać użyta używając sześciokątnego klucza standardowego na
2mm.



Rysunek 20

9.2 - Opróżnianie systemu

W przypadku konieczności opróżniania systemu z wody znajdującej się
w jego wnętrzu, stosować się do poniższej procedury:

1. odłączyć zasilanie elektryczne;
2. otworzyć znajdujący się najbliższej systemu zawór odprowadzenia, co
umożliwi obniżenie ciśnienia w instalacji i jej opróżnienie;
3. jeżeli w bliskiej odległości za systemem znajduje się zawór odcinający
(którego montaż jest zalecany), należy go zamknąć, aby uniemożliwić
napływ wody do instalacji na odcinku znajdującym się pomiędzy syste-
mem a pierwszym otwartym zaworem;
4. przerwać ciągłość przewodu zasysającego w miejscu znajdującym
się możliwi najbliższej systemu (zaleca się montaż zaworu odcinające-
go w bliskiej odległości przed systemem), tak aby przewód zasysają-
cy nie został całkowicie opróżniony;
5. zdemontować korek na otworze spustowym (rys1 strona E jeśli konfi-
guracja pionowa; rys.1 Strona C jeśli konfiguracja pozioma) i pozwo-
lić na wypływ wody z wnętrza urządzenia (ok. 1.5 litra);
6. woda, która znajduje się w instalacji odprowadzenia za wbudowanym

w system zaworem zwrotnym, będzie mogła wypłynąć w momencie odłączenia systemu i zdemontowania korka drugiego otworu odprowadzającego (o ile nie jest wykorzystywany).

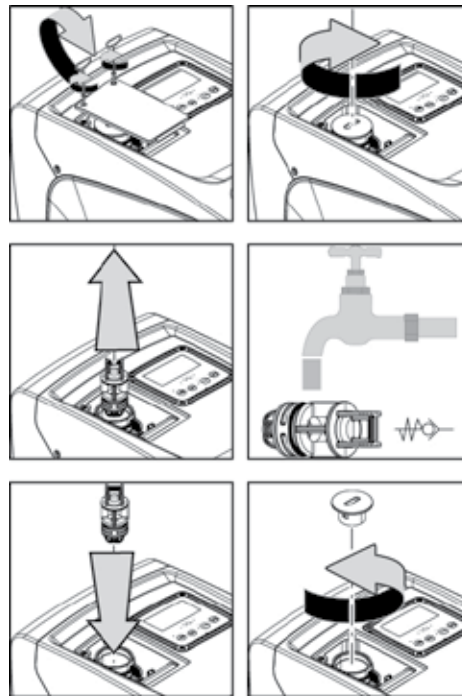


Pomimo zasadniczego opróżnienia systemu, w jego wnętrzu pozostaje niewielka ilość wody. Podczas manewrowania systemem po czynności opróżnienia może zdarzyć się, że będzie ona wpływać z systemu.

9.3 - Zawór zwrotny

W systemie znajduje się wbudowany zawór zwrotny, który jest niezbędny do poprawnego działania systemu. Obecność w wodzie ciał stałych lub piasku może powodować nieprawidłowe działanie zaworu, a tym samym całego systemu. Należy zatem wykorzystywać czystą wodę oraz zamontować ewentualnie filtry na wlocie do systemu. Jeżeli mimo tego stwierdzone zostanie nieprawidłowe działanie zaworu zwrotnego, może zostać on zdemontowany z systemu, a następnie oczyszczony i/lub wymieniony zgodnie z poniższą procedurą:

1. usunąć drzwiczki dostępu punktu wyjątkowej konserwacji (Rys.1 Strona F) poluzowując 2 śruby zamykania za pomocą odpowiedniego narzędzia. Zaleca się nie usuwać całkowicie śrub, tak aby wykozystać je przy wyciąganiu drzwiczek. Nie spowodować przypadkowego dostania się śrub do wnętrza systemu po usunięciu drzwiczek (Rys.21);
2. przy pomocy śrubokręta usunąć korek na 1"1/4 tak, aby uzyskać dostęp do zaworu zwrotnego (Rys.21);
3. przy pomocy szczypiec wyciągnąć, bez obracania, kartusz zaworu zwrotnego naciskając odpowiednio mostek ad hoc (Rys.21): czynność wymaga odpowiedniego użycia siły;
4. wyczyścić zawór pod bieżącą wodą, sprawdzić czy nie jest uszkodzony, w razie potrzeby wymienić;
5. ponownie wprowadzić kartusz wraz z jego gniazdem: czynność wymaga odpowiedniej siły przy kompresji 2 uszczelek O-Ring (Rys.21);
6. Przykręcić korek 1"1/4, aż do odpowiedniego momentu: jeżeli kartusz nie zostanie popchnięty odpowiednio do gniazda ponowne przykręcenie korka przywróci go do odpowiedniej pozycji (Rys.21);
7. przywrócić do pierwotnego stanu drzwiczki i przykręcić 2 śruby (Rys.21).



Rysunek 21



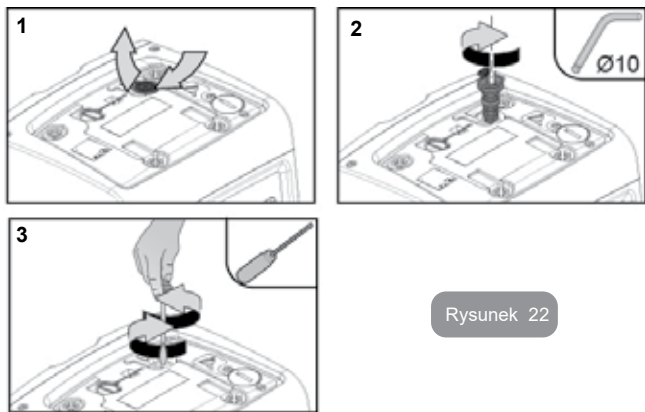
Jeżeli podczas czynności konserwacji zaworu zwrotnego jedna lub większa liczba uszczelek o-ring zostanie zgubiona lub uszkodzona, należy je wymienić. W przeciwnym przypadku system nie będzie pracował poprawnie.

9.4 - Wał silnika

Sterowanie elektroniczne systemu zapewnia płynne uruchamianie, bez szarpnięć. Pozwala to na unikanie nadmiernych naprężeń komponentów mechanicznych i pozwala tym samym na przedłużenie okresu eksploata-

cji produktu. W szczególnych przypadkach jednakże cecha ta może powodować problemy podczas uruchamiania pompy elektrycznej. Np.: po dłuższym okresie nieaktywności, po wcześniejszym opróżnieniu systemu, mogą wytrącać się sole rozpuszczone w wodzie i tworzyć osady pomiędzy elementem obrotowym (wałem) a stałymi componentami pompy. Zwiększa się zatem wartość oporu podczas uruchomienia. W powyższym przypadku należy ręcznie poruszyć wał silnika, aby osady zostały usunięte. System umożliwi wykonanie przedmiotowej czynności poprzez zapewnienie dostępu do zewnętrznej części wału silnika oraz wykonanie rowka do przeciągania na końcach wału. Czynność wykonać zgodnie z poniższą procedurą:

1. usunąć pokrywę punktu technicznego (rys.1 Strona A);
2. podnieść gumową pokrywę korka dostępu do wału silnika (rys. 22);
3. przy użyciu klucza sześciokątnego na 10mm, usunąć korek dostępu do wału silnika (rys. 22);
4. wprowadzić płaski śrubokręt do zespołu wału silnika i manewrować w 2 kierunkach rotacji (rys. 22);
5. jeżeli rotacja jest wolna system może zostać uruchomiony, po ponownym zamontowaniu usuniętego korka i pokrywy ;
6. jeżeli blokada rotacji nie jest możliwa do usunięcia ręcznie, poprosić o pomoc serwis techniczny.

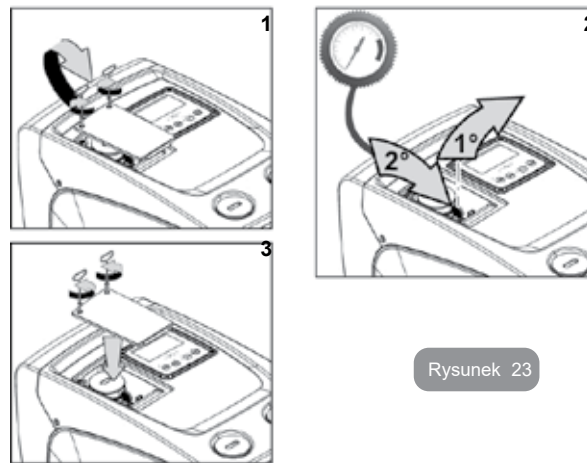


Rysunek 22

9.5 - Zbiornik wyrównawczy

Na użytek czynności kontroli i regulacji ciśnienia powietrza w zbiorniku wyrównawczym oraz jego wymiany w przypadku uszkodzenia patrz paragraf 1.2. Aby mieć dostęp do zbiornika ekspansyjnego postępować jak poniżej:

1. usunąć drzwiczki dostępu do punktu wyjątkowej konserwacji (Rys.1 Strona F) poluzowując 2 śruby zamykania za pomocą odpowiedniego narzędzia. Zaleca się nie usuwać całkowicie śrub, tak aby wykorzystać je przy wyciąganu drzwiczek. Nie spowodować przypadkowego dostania się śrub do wnętrza systemu po usunięciu drzwiczek (rys. 23);
2. ściągnąć pokrywę z gumy z zaworu zbiornika ekspansyjnego (rys. 23);
3. zadziałać na zawór zgodnie zw wsazówkami paragrafu 1.2 (rys. 23);
4. przywrócić do pierwotnego stanu pokrywę z gumy (rys. 23);
5. przywrócić do pierwotnego stanu drzwiczki i przykręcić 2 śruby (rys. 23).



Rysunek 23

10 - ROZWIĄZYWANIE PROBLEMÓW



Przed przystąpieniem do wyszukiwania usterek, należy odłączyć zasilanie elektryczne pompy (wyciągnąć wtyczkę z gniazda).

Rozwiązywanie typowych problemów

Usterka	Kontrolka LED	Prawdopodobne przyczyny	Rozwiązanie
Pompa nie uruchamia się.	Czerwona: wyłączona Biała: wyłączona Niebieska: wyłączona	Brak zasilania elektrycznego.	Sprawdzić, czy w gnieździe obecna jest napięcie i wsunąć ponownie wtyczkę.
Pompa nie uruchamia się.	Czerwona: włączona Biała: włączona Niebieska: wyłączona	Zablokowany wał.	Patrz paragraf 9.4 (konserwacja wału silnika).
Pompa nie uruchamia się.	Czerwona: wyłączona Biała: włączona Niebieska: wyłączona	Element odbiorczy znajduje się na poziomie wyższym, niż równoważnik poziomu ciśnienia uruchomienia (par. 3.2).	Zwiększyć wartość ciśnienia uruchomienia systemu poprzez zwiększenie SP lub zmniejszenie RP.
Pompa nie wyłącza się.	Czerwona: wyłączona Biała: włączona Niebieska: wyłączona	<ol style="list-style-type: none"> 1. Wycieki w instalacji. 2. Zatkany wirnik lub element hydrauliczny. 3. Przedostawanie się powietrza do przewodów rurowych zasysania. 4. Uszkodzony czujnik przepływu. 	<p>Sprawdzić instalację, zlokalizować wyciek i usunąć.</p> <p>Zdemontować system i usunąć zatkanie (serwis techniczny).</p> <p>Sprawdzić przewód zasysania, ustalić powód przedostawania się powietrza do wnętrza i usunąć go.</p> <p>Skontaktować się z serwisem technicznym.</p>

Niewystarczająca wydajność pompy	Czerwona: wyłączona Biała: włączona Niebieska: wyłączona	<ol style="list-style-type: none"> 1. Zbyt duża głębokość pobierania. 2. Przewód zasysania zatkany lub o zbyt małej średnicy. 3. Zatkany wirnik lub element hydrauliczny. 	<ol style="list-style-type: none"> 1. Wraz ze wzrostem głębokości zasysania następuje spadek wydajności hydraulicznej produktu. Sprawdzić, czy można zmniejszyć głębokość zasysania. Zastosować przewód zasysania o większej średnicy (średnica powinna wynosić co najmniej 1"). 2. Sprawdzić przewód zasysania, określić przyczynę niewystarczającej wydajności (zatkanie, suche zagięcie, odcinek o przeciwnym spadku itp.) i usunąć. 3. Zdemontować system i usunąć zatkanie (serwis techniczny).
Pompa uruchamia się bez wysłania zapotrzebowania przez element odbiorczy.	Czerwona: wyłączona Biała: włączona Niebieska: wyłączona	<ol style="list-style-type: none"> 1. Wycieki w instalacji. 2. Uszkodzony zawór zwrotny. 	<ol style="list-style-type: none"> 1. Sprawdzić instalację, zlokalizować wyciek i usunąć. 2. Przeprowadzić konserwację zaworu zwrotnego, zgodnie z par. 9.3.
Po otwarciu elementu odbiorczego nie następuje niezwłoczny wzrost ciśnienia.	Czerwona: wyłączona Biała: włączona Niebieska: wyłączona	Opróżniony zbiornik wyrównawczy (niewystarczające ciśnienie powietrza) lub uszkodzona membrana.	Sprawdzić ciśnienie powietrza w zbiorniku ekspansyjnym. Jeżeli podczas kontroli wypłynie woda, oznacza to, że zbiornik jest uszkodzony. Skontaktować się z serwisem technicznym. W przeciwnym przypadku napełnić zbiornik powietrzem zgodnie z opisem w par. 1.2.

Po otwarciu elementu odbiorczego a przed uruchomieniem pompy przepływ spada do zera.	Czerwona: wyłączona Biała: włączona Niebieska: wyłączona	Ciśnienie powietrza w zbiorniku wyrównawczym jest wyższe, niż ciśnienie uruchamiające systemu.	Wytarować ciśnienie zbiornika wyrównawczego lub skonfigurować parametry SO i/lub RP tak, aby spełnić wymogi stosunku (par. 1.2).
Na wyświetlaczu pojawia się BL	Czerwona: włączona Biała: włączona Niebieska: wyłączona	1. Brak wody. 2. Pompa nie została zalana. 3. Nie można osiągnąć ustawionych wartości przy danej wartości RM.	1 – 2. Zalać pompę i sprawdzić, czy w przewodach nie znajduje się powietrze. Sprawdzić, czy przewód zasysania oraz ewentualne filtry nie zostały zatkane. 3. Ustawić wartość RM, która umożliwi osiągnięcie ustawionej wartości.
Na wyświetlaczu pojawia się BP1	Czerwona: włączona Biała: włączona Niebieska: wyłączona	1. Uszkodzony czujnik ciśnienia.	1. Skontaktować się z serwisem technicznym.
Wyświetla cz pokazuje BP2	Czerwony: włączony Biały: włączony Niebieski: wyłączony	1. czujniki ciśnienia uszkodzony.	1. Skontaktować się z serwisem technicznym.
Na wyświetlaczu pojawia się OC	Czerwona: włączona Biała: włączona Niebieska: wyłączona	1. Nadmierny pobór. 2. Zablokowana pompa.	1. Zbyt gęsta ciecz. Nie wykorzystywać pompy do pompowania cieczy innych, niż woda. 2. Skontaktować się z serwisem technicznym.
Na wyświetlaczu pojawia się PB	Czerwona: włączona Biała: włączona Niebieska: wyłączona	1. Niskie napięcie zasilania. 2. Nadmierny spadek napięcia na linii.	1. Sprawdzić obecność odpowiedniego napięcia na linii. 2. Sprawdzić przekrój przewodów zasilania.

11 - AKTUALIZACJA FIRMWARE

Firmware może być aktualizowany przy pomocy D-Connect Box poprzez komunikację wireless. W celu dokonania aktualizacji należy skonsultować instrukcję D-Connect Box.

12 - UTYLIZACJA

Niniejszy produkt lub jego części powinny zostać zutyliczowane, przestrzegając zasad ochrony środowiska oraz zgodnie z miejscowymi przepisami, obowiązującymi w tym zakresie. Należy korzystać z usług miejscowych, państwowych lub prywatnych centrów zbiórki odpadów.

13 - GWARANCJA

W przypadku użycia wadliwych komponentów lub wykrycia wad fabrycznych zostaną one usunięte w okresie obowiązywania gwarancji, ustalonej zgodnie z przepisami obowiązującymi w kraju zakupu urządzenia, w określony przez producenta sposób – poprzez naprawę lub wymianę.

Gwarancja obejmuje wszelkie uszkodzenia wynikające z wad fabrycznych lub wadliwych materiałów użytych do produkcji, które pojawiły się w toku prawidłowego i zgodnego z instrukcją użytkowania urządzenia.

W następujących przypadkach następuje utrata gwarancji:

- próby naprawy urządzenia,
- modyfikacje techniczne urządzenia,
- użycie nieoryginalnych części zamiennych,
- nieuprawnione ingerencje,
- użycie niezgodne z przeznaczeniem, np.: użycie przemysłowe.

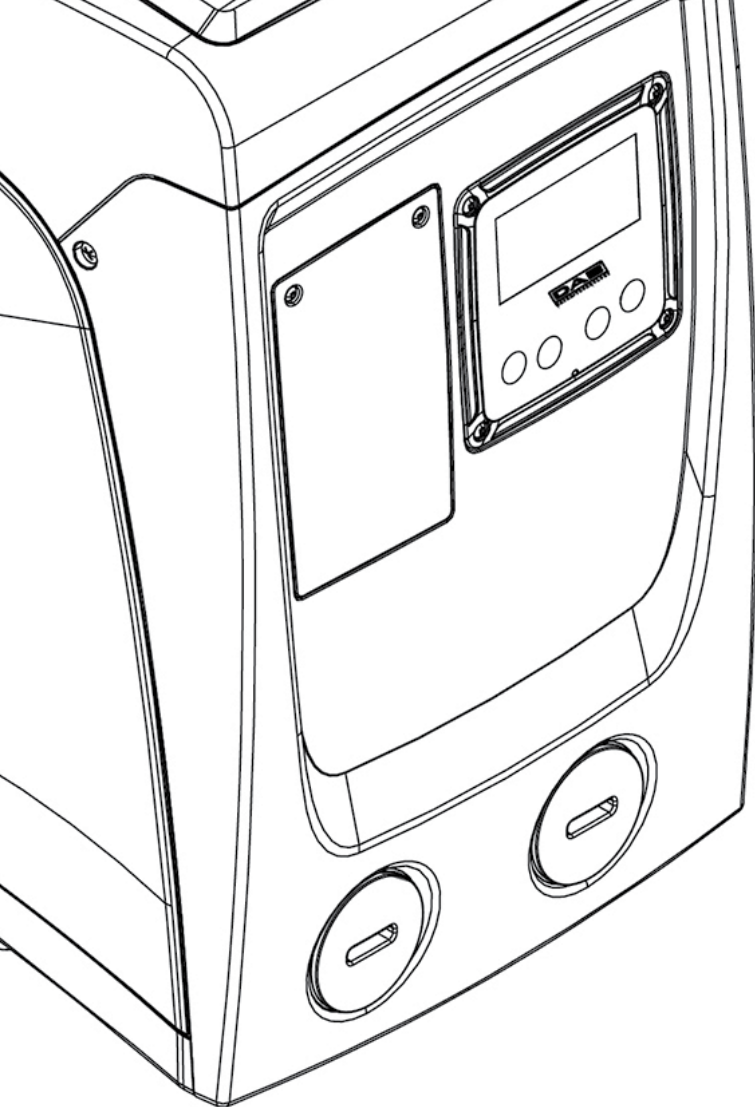
Z gwarancji wyłączone są:

- komponenty ulegające szybkiemu zużyciu.

W przypadku konieczności wykonania naprawy gwarancyjnej, należy zwrócić się do autoryzowanego serwisu technicznego, okazując dowód zakupu produktu.

OBSAH		
Vysvětlivky	477	
Upozornění	477	
Odpovědnost	478	
1. Obecně	478	
1.1 Popis zabudovaného měniče	479	
1.2 Zabudovaná expanzní nádoba	479	
1.3 Technické parametry	480	
2. Instalace	481	
2.1 Vertikální konfigurace	481	
2.1.1 Hydraulická připojení	482	
2.1.2 Operace plnění - Instalace nad úroveň hladiny a pod úroveň hladiny	482	
2.2 Horizontální konfigurace	483	
2.2.1 Hydraulická připojení	483	
2.2.2 Natočení panelu rozhraní	483	
2.2.3 Operace plnění - Instalace nad úroveň hladiny a pod úroveň hladiny	484	
3. Uvedení do provozu	485	
3.1 Elektrická připojení	485	
3.2 Konfigurace zabudovaného měniče	486	
3.3 Zahlcení	486	
4. Tlačítkový panel a displej	487	
4.1 Přímý vstup pomocí kombinace tlačítek	488	
4.2 Vstup podle názvu přes roletové menu	491	
4.3 Struktura stran menu	491	
4.4 Zablokování nastavení parametrů pomocí hesla	492	
4.5 Aktivace deaktivace motoru	492	
5. Význam jednotlivých parametrů	493	
5.1 Menu uživatele	493	
5.1.1 Stav	493	
5.1.2 RS: Zobrazení rychlosti otáčení	493	
5.1.3 VP: Zobrazení tlaku	493	
5.1.4 VF: Zobrazení průtoku	493	
5.1.5 PO: Zobrazení příkonu	493	
5.1.6 C1: Zobrazení fázového proudu	493	
5.1.7 SV: Napájecí napětí	493	
5.1.8 SR: Rozsah napájení	493	
5.1.9 TE: Zobrazení teploty chladiče	493	
5.1.10 PKm: Tlak měřený na sací větvi	493	
5.1.11 Hodiny chodu a počet startů	493	
5.1.12 PI: Sloupcový diagram výkonu	493	
5.1.13 Čerpané množství	494	
5.1.14 VE: Zobrazení verze	494	
5.1.15 FF: Visualizzazione fault & warning (storico)	494	
5.2 Menu monitoru	494	
5.2.1 CT: Kontrast displeje	494	
5.2.2 BK: Jas displeje	494	
5.2.3 TK: Doba zapnutí podsvícení	494	
5.2.4 LA: Jazyk	494	
5.2.5 TE: Zobrazení teploty disipace	494	
5.3 Menu setpointu	494	
5.3.1 SP: Nastavení tlaku setpointu	495	
5.4 Menu ručního režimu	495	
5.4.1 Stav	495	
5.4.2 RI: Nastavení rychlosti	495	
5.4.3 VP: Zobrazení tlaku	495	
5.4.4 VF: Zobrazení průtoku	495	
5.4.5 PO: Zobrazení výstupního výkonu	495	
5.4.6 C1: Zobrazení fázového proudu	495	
5.4.7 RS: Zobrazení rychlosti otáčení	495	
5.4.8 SV: Napájecí napětí	496	
5.4.9 SR: Rozsah napájení	496	
5.4.10 TE: Zobrazení teploty disipace	496	
5.5 Menu instalačního technika	496	
5.5.1 RP: Nastavení snížení tlaku pro znovuspuštění	496	
5.5.2 OD: Typ instalace	496	
5.5.3 MS: Měrný systém	496	
5.5.4 AS: Přirazení zařízení	497	
5.5.5 EK: Nastavení funkce nízký nasávací tlak	497	
5.5.6 PK: Práh nízkého nasávacího tlaku	497	
5.5.7 T1: Zpoždění nízkého tlaku (funkce snímání nízkého nasávacího tlaku)	497	
5.6 Menu technického servisu	498	
5.6.1 TB: Doba zablokování kvůli nedostatku vody	498	
5.6.2 T2: Zpoždění vypínání	498	
5.6.3 GP: Koefficient proporcionálního zesílení	498	
5.6.4 GI: Koefficient integrálního zesílení	498	
5.6.5 RM: Maximální rychlost	498	
5.6.6 AY: Anticycling	498	
5.6.7 AE: Aktivace funkce proti zablokování	498	
5.6.8 AF: Aktivace funkce antifreeze	498	
5.7 Nastavení snímání nízkého nasávacího tlaku	498	
5.8 RF: Nulování poruch a výstrah	499	
5.8.1 PW: Změna hesla	499	
6. Ochranné systémy	499	
6.1 Popis zablokování	500	

6.1.1 „BL“ Anti Dry-Run (Ochrana proti chodu nasucho)	500
6.1.2 Anticycling (Ochrana proti kontinuálním cyklům bez požadavku uživatelského zařízení)	500
6.1.3 Antifreeze (Ochrana proti zamrznutí vody v systému)	500
6.1.4 “BP1” Zablokování z důvodu poškození snímače tlaku na výtlačné větvi	501
6.1.5 “PB2” Zablokování z důvodu poškození snímače tlaku na sací větvi	501
6.1.6 „PB“ Zablokování kvůli napájecímu napětí, které neodpovídá technické specifikaci	501
6.1.7 „SC“ Zablokování kvůli zkratu mezi fázemi motoru	501
6.2 Ruční reset chybových stavů	501
6.3 Samoobnovení chybových stavů	501
7. Reset a tovární nastavení	502
7.1 Všeobecný reset systému	502
7.2 Tovární nastavení	502
7.3 Obnova továrního nastavení	502
8. Speciální instalace	503
8.1 Vypnutí samonasávací funkce	503
8.2 Instalace na stěnu	504
9. Údržba	504
9.1 Pomocný nástroj	504
9.2 Vyprázdnění systému	505
9.3 Zpětný ventil	505
9.4 Hnací hřídel	506
9.5 Expanzní nádoba	507
10. Řešení závad	507
11. Aktualizace firwaru	508
12. Likvidace	508
13. Záruka	509



VYSVĚTLIVKY

V textu byly použity následující symboly:



SITUACE VŠEOBECNÉHO NEBEZPEČÍ. Nedodržování následujících pokynů může způsobit škody osobám a majetku.



NEBEZPEČÍ ELEKTRICKÉHO ŠOKU. Nedodržování následujících pokynů může způsobit situaci vážného nebezpečí z hlediska osobní bezpečnosti.



Poznámky a všeobecné informace.

UPOZORNĚNÍ

Tento návod se vztahuje na výrobky e.sybox mini³.



Před prováděním instalace si pečlivě přečtete tuto dokumentaci. Instalace přístroje a jeho chod musí být v souladu s bezpečnostními předpisy platnými v zemi, kde je nainstalován. Celá operace musí být provedena v souladu s přijatými pravidly.

Při nedodržení bezpečnostních předpisů, kromě toho, že může dojít ke stavu závažného ohrožení osob a poškození přístrojů, dojde k okamžité ztrátě jakéhokoliv práva na záruční operace.



Výrobky uvedené v tomto článku patří mezi profesionální přístroje a do třídy ochrany I, základní izolace.



Specializovaný personál

Elektrická instalace a hydraulické spoje smí provádět pouze kvalifikovaný personál mající technické znalosti požadované v bezpečnostních opatřeních země, ve které proběhla instalace výrobku. Kvalifikovanými pracovníky jsou osoby, které s ohledem na vlastní vzdělání, zkušenosti a provedené školení znalostí souvisejících norem, předpisů a opatření platných v oblasti prevence bezpečnosti práce, jakož i provozních podmínek, oprávnili pracovník, který odpovídá za bezpečnost provozu systému, aby vykonávali kteroukoliv nutnou činnost a v rámci ní rozpoznali jakékoli nebezpečí a předcházeli jeho vzniku. (Definice odborného personálu dle IEC 364)



Je povinností technika, který provede instalaci, aby prověřil uzemnění elektrické instalace podle platných norem.



Pro zlepšení imunity proti šíření hluku směrem k jiným přístrojům se doporučuje použití samostatného elektrického vodiče na napájení přes měnič.



Přístroj smí používat i děti starší 8 let a osoby s omezenými fyzickými, smyslovými či duševními schopnostmi nebo bez zkušeností či nezbytných znalostí, pokud jsou pod dohledem nebo pokud obdržely příslušné pokyny ohledně bezpečného použití přístroje a byly seznámeny s veškerým souvisejícím nebezpečím. Přístroj není určený k hraní pro děti. Čištění a údržbu má vykonávat uživatel přístroje a nikoliv děti bez dohledu.



Bezpečnost

Užívání přístroje je povoleno pouze v případě, že elektrický systém je vybaven bezpečnostními prostředky v souladu s bezpečnostními předpisy platnými v zemi, kde je výrobek nainstalován (pro Itálii CEI 64/2).



Čerpané kapaliny

Stroj je navržen a vyroben pro čerpání vody, v níž se nevyskytují výbušné látky nebo tuhé částice či vlákna, o hustotě 1000 Kg/m³ a kinematické viskozitě 1 mm²/s, a chemicky neagresivních kapalin.



Napájecí kabel nesmí být nikdy používán na přepravu čerpadla nebo na manipulaci s ním.



Nikdy neodpojujte zástrčku ze zásuvky taháním za kabel.



Pokud je napájecí kabel poškozen, výměnu musí provést výrobce nebo autorizovaný technický servis, aby se předešlo jakýmkoli rizikům.

Nedodržení těchto upozornění může vést ke vzniku nebezpečných situací pro osoby nebo věci a má za následek zrušení platnosti záruky výrobku.

ODPOVĚDNOST



Výrobce není odpovědný za řádné fungování elektrických čerpadel nebo za případné jimi způsobené škody, pokud tyto přístroje byly poškozeny, byly na nich provedeny změny a/nebo byly použity mimo doporučené pracovní rozmezí nebo v protikladu k ostatním instrukcím uvedeným v této příručce. Rovněž nenesete žádnou odpovědnost za možné nepřesnosti obsažené v této příručce, pokud vznikly chybou tisku nebo chybným přepisem. Vyhrazuje si právo provádět na výrobcích jakékoliv nutné nebo užitečné změny, které nebudou měnit základní vlastnosti výrobku.

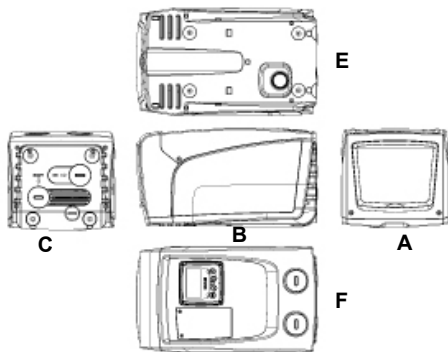
1- OBECNĚ

Přístroj je tvořen integrovaným systémem složeným z odstředivého samonasávacího elektrického čerpadla několikastupňového typu, z elektronického obvodu, který ho ovládá, a z expanzní nádoby. Chlazení motoru vodou a ne vzduchem zaručuje menší hluchnost systému a možnost ho umístit i do neventilovaných výklenků.

Použití

zásobovací systémy vody a systémy tlakování pro použití v omácnostech či pro průmyslové použití.

Z vnější strany se přístroj jeví jako rovnoběžník o 6 stranách, viz obr. 1.



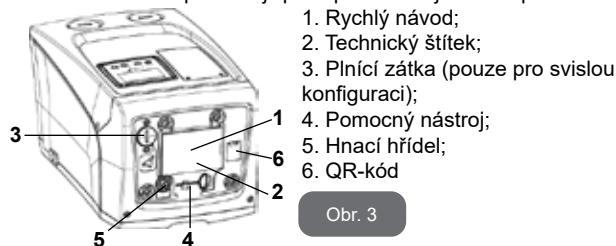
Obr. 1

Strana A: dvířka vedou do technického prostoru.



Obr. 2

Uvnitř technického prostoru je přístup k následujícím komponentům (viz obr.3):



1. Rychlý návod;
2. Technický štítek;
3. Plnicí zátka (pouze pro svislou konfiguraci);
4. Pomocný nástroj;
5. Hnací hřídel;
6. QR-kód

Obr. 3

Strana B: Na výstupu je vsazená gumová průchodka, kterou prochází elektrická přívodní šňůra k zapojení do sítě.

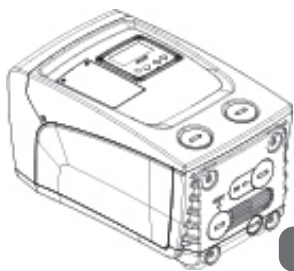
Strana C: 4 mosazné závitů tvoří uložení pro 4 opěrné nožičky v případě vertikální instalace. 2 zátky se šroubem 1" je možné odstranit, abyste mohli uskutečnit připojení k systému podle konfigurace instalace, kterou chcete použít. V daném případě k připojení označenému „IN“ připojte systém, z něhož budete chtít odebírat vodu (studna, cisterna,...), a k připojení označenému „OUT“ připojte systém výtlaku. Zátka 3/8" slouží k vyprázdnění okruhu v případě horizontálního naistalování. Kromě toho je přítomná větrací mřížka.

Strana E: 4 mosazné závitů tvoří uložení pro 4 opěrné nožičky v případě horizontální instalace. Hlavní funkci zátky 1" je vyprázdnění okruhu v případě vertikálního naistalování.

Nacházejí se zde rovněž 2 ventilační mřížky.

Strana F: jak označuje samolepka k odstranění, zátku 1" v blízkosti značky "IN" na straně C má dvojitou funkci: v případě horizontální instalace hrdlo, na němž je zátku, má funkci plnicího otvoru systému (viz dále „operace plnění“, odst. 2.2.3); v případě vertikální instalace totéž hrdlo může mít funkci hydraulického vstupního připojení (tak jako připojení označené „IN“ na straně C a jako alternativa k němu). Další zátku 1" slouží k připojení výtlačné větve, kterou lze využít dočasně či jako alternativní k větvi označené "OUT" na straně C. Panel uživatelského rozhraní je tvořen displejem a tlačítkovým panelem a jeho funkcí je nastavovat systém, monitorovat jeho stav a informovat o případných alarmech. Kryt, který fixují 2 šrouby slouží pro úkony mimořádné údržby: k čištění zpětného ventilu a k obnově prvotního tlaku v nádrži.

Systém může být nainstalován ve 2 různých konfiguracích: horizontální (obr.4) nebo vertikální (obr.5).



Obr. 4



Obr. 5

1.1 Popis zabudovaného měniče

Elektronické ovládání zabudované do systému je vybaveno měničem a používá průtokové snímače, snímače tlaku a teploty, které jsou rovněž zabudovány do systému.

Prostřednictvím těchto snímačů se systém automaticky zapíná a vypíná podle potřeb uživatelského zařízení a je schopen monitorovat stavy nesprávného fungování, předcházet jim a signalizovat je. Ovládání pomocí měniče zaručuje různé funkce, z nichž nejdůležitější pro čerpací systémy je udržování stálé hodnoty tlaku na výtlačku a šetření energií.

- Měníč je schopen udržovat stálý tlak hydraulického okruhu tím, že mění rychlost otáčení elektrického čerpadla. Při chodu bez měniče elektrické čerpadlo není schopno modulovat chod a při zvýšení požadovaného průtoku se nutně sníží tlak nebo naopak; což způsobí příliš vysoké tlaky při nízkých průtocích nebo příliš nízké tlaky při zvýšení požadavku na průtok.
- Při změně rychlosti otáčení podle okamžitého požadavku uživatelského zařízení měnič omezí výkon povolený elektrickému čerpadlu na minimum nutné k zaručení splnění požadavku. Provoz bez měniče předpokládá chod elektrického čerpadla stále a pouze na maximální výkon.

Pro konfiguraci parametrů konzultujte kapitulu 4-5.

1.2 Zabudovaná expanzní nádoba

Systém je vybaven zabudovanou expanzní nádobou o celkové kapacitě 1 litry. Hlavní funkce expanzní nádoby jsou následující:

- udržovat systém pružný a chránit ho před hydraulickým rázem;
- zaručit rezervu vody, která v případě menších ztrát bude udržovat tlak v systému co možná nejdéle a zabrání tak zbytečným znovuspuštěním systému, která by jinak byla velmi častá;
- při otevření uživatelského zařízení zaručit tlak vody po dobu několika sekund, které systém při zapnutí potřebuje k dosažení správné rychlosti otáčení.

Funkcí zabudované expanzní nádoby není zaručit takovou rezervu vody, aby se mohly snížit zásahy systému (požadované zařízením, ne dané ztrátami v systému). Do systému je možné přidat expanzní nádobu o potřebné kapacitě a připojit je na výtlač (ne na sání!). U horizontální instalace je možné se připojit k nepoužitému výtlačnému hrdlo. Při volbě nádrže je třeba vzít v úvahu, že množství odpadní vody závisí rovněž na parametrech SP a RP nastavitelných v systému (odst. 4-5).

Expanzní nádoba byla předem natlakovaná vzduchem přes ventil, který je přístupný z prostoru pro mimořádnou údržbu (Obr.1, Strana F). Hodnota předplnění, s níž je expanzní nádoba dodávána od výrobce, odpovídá parametrům SP a RP nastaveným jako defaultní, a v každém případě odpovídá následující relaci:

Pair = SP – RP – 0.7 barů kde:

- Pair = hodnota tlaku vzduchu v barech
- SP = Set Point (5.3.1) vyjádřený v barech
- RP = Snížení tlaku pro znovuspuštění (5.5.1) vyjádřeno v barech

Tudíž, od výrobce: Pair = 3 – 0.3 – 0.7 = 2.0 bary

Pokud nastavíte jiné hodnoty parametrů SP a/nebo RP, pomocí ventilu expanzní nádoby vypustíte nebo přidejte vzduch tak, aby znovu platila výše uvedená relace (např.: SP=2.0 bary; RP=0.3 bary; vypouštějte vzduch z expanzní nádoby, dokud nedosáhnete tlaku 1.0 baru na ventilu).



Nedodržování výše uvedené relace může vést k nesprávnému fungování systému nebo k předčasnému poškození membrány uvnitř expanzní nádoby.



Jelikož kapacita expanzní nádoby je pouze 1 litry, případnou kontrolu tlaku vzduchu je třeba provádět velmi rychlým zasunutím manometru: u malých objemů i únik omezeného množství vzduchu může způsobit citelný pokles tlaku. Kvalita expanzní nádoby zaručuje udržení nastavené hodnoty tlaku vzduchu, kontrolu proto provádějte pouze při seřizování nebo v případě, že jste si jisti nesprávným fungováním.



Případné operace kontroly a/nebo obnovy tlaku vzduchu je třeba provádět tehdy, když výtlačný systém není pod tlakem: odpojte čerpadlo od napájení, otevřete uživatelské zařízení, které je nejbližší čerpadlu a nechte ho otevřené, dokud z něho nepřestane téct voda.



Speciální struktura expanzní nádoby zaručuje její kvalitu a životnost, a to hlavně její membrány, která je snadno opotřebitelnou součástí tohoto druhu komponentů. V případě poškození expanzní nádoby je třeba ji vyměnit celou, tuto výměnu může provádět pouze autorizovaný personál.

1.3 Technické parametry

Popis	Parametr	e.sybox mini ³		
		1x220-240 V	1x230 V	1x110-127 V
ELEKTRICKÉ VLASTNOSTI	Napětí*	1x220-240 V	1x230 V	1x110-127 V
	Kmitočet	50/60 Hz		
	Maximální výkon	850 W		
	Disperzní proud směrem k uzemnění	<2 mA		
VÝROBNÍ VLASTNOSTI	Obrysově rozměry	445x262x242 mm bez podpěrných nožek		
	Hmotnost naprázdno (bez obalu)	14 kg / 30,8 lb		
	Stupeň krytí	IP x4		
	Třída izolace motoru	F		
ČERPACÍ VLASTNOSTI	Dopravní výška	55 m / 180 ft		
	Max. průtok	80 l/min / 21 U.S. GPM		
	Nasávání	<5min a 8m / 26 ft		
	Maximální pracovní tlak	7.5 bar / 109 psi		
PODMÍNKY FUNKCE	Max. teplota kapaliny	40 °C / 104 °F		
	Max. teplota	50 °C / 122 °F		
	Teplota při uskladnění	-10÷60 °C / 14÷140 °F		

FUNKCE A OCHRANY	Stálý tlak
	Ochrana proti fungování nasucho
	Ochrana antifreeze
	Ochrana anticycling
	Amperometrická ochrana motoru
	Ochrana před anomálním napájecím napětím
	Protezioni da sov Ochrana proti přehřátí ratermperatura
*: odkazovat na typový štítek technických údajů čerpadla	

2- INSTALACE



Systém je navržen pro použití v uzavřeném prostoru, neinstalujte systém venku a/nebo tak, aby byl přímo vystavený působení atmosférických vlivů.



Systém je navržen tak, aby mohl být provozován v prostředí, v němž se teplota pohybuje mezi 1°C a 50°C (kromě zaručení elektrického napájení: viz odst. 5.6.8 „funkce antifreeze“).



Systém je vhodný pro úpravu pitné vody.



Systém nesmí být použit na čerpání slané vody, kalů, hořlavých, korozních nebo explozivních kapalin (např. ropy, benzínu, ředidel), tuků, olejů nebo potravinových výrobků.



Systém je schopný nasávat vodu maximálně do hloubky 8 m (výška mezi hladinou vody a sacím hrdlem čerpadla).



V případě použití systému domácího vodního napájení je třeba dodržovat místní předpisy vydané odpovědnými orgány správy vodních zdrojů.



Při volbě místa instalace je třeba prověřit, zda:

- Napětí a frekvence uvedené na technickém štítku čerpadla odpovídají údajům elektrického napájecího systému.
- Elektrické připojení je prováděno na suchém místě, daleko od případných záplav.
- Systém uzemnění v souladu s právními předpisy.

Pokud si nejste jisti, že se v čerpané vodě nebudou vyskytovat nějaká cizí tělesa, je třeba na vstup do systému namontovat filtr, který bude schopen zachycovat nečistoty.

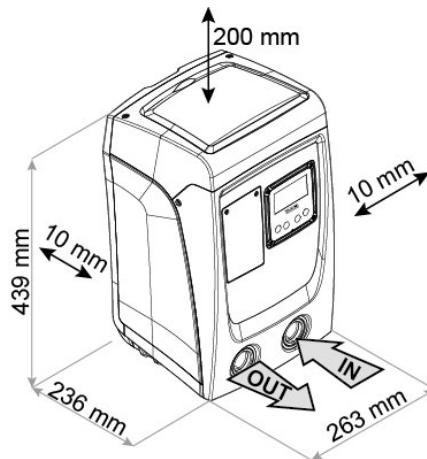


Montáž filtru na sání znamená snížení hydraulického výkonu systému, a to doporučně ke snížení hydraulického zatížení daného tímto filtrem (většinou čím větší je filtrační schopnost, tím větší je snížení výkonu).

Zvolte typ konfigurace, kterou chcete použít (vertikální nebo horizontální), vezměte přitom v úvahu připojení k systému, polohu panelu uživatelského rozhraní a prostory k dispozici (viz níže uvedené). Lze nainstalovat na zeď, viz odst.8.2.

2.1 - Vertikální konfigurace

Našroubujte 4 gumové nožky, které jsou volně uloženy v obalu, na mosazné držáky na Straně C. Umístěte systém na určené místo a dbejte přitom na obrysové rozměry uvedené na obr.6.



Obr. 6

- Mezi stranou E systému a případnou stěnou je povinná minimální vzdálenost 10 mm, aby bylo zajištěno větrání přes příslušné mřížky. Pokud se předpokládá nutnost vypouštění systému z výpusti a nikoliv z okruhu, ponechtejте volný prostor v blízkosti výpustní zátky.
- Pro průchod přívodní šňůry do sítě je nutné ponechat volný prostor alespoň 10mm mezi Stranou B systému a další součástí.
- Mezi stranou A systému a obrysem je doporučena minimální vzdálenost 200 mm, aby bylo možné odmontovat dvířka a mít přístup do technického prostoru.


Na nerovném povrchu nožičku, která se neopírá, odšroubujte a seřďte její výšku tak, aby se dotýkala povrchu a byla tedy zaručena stabilita systému. Systém musí být umístěn bezpečně a stabilně, aby byla zaručena svislost osy: systém nenaklánějte.

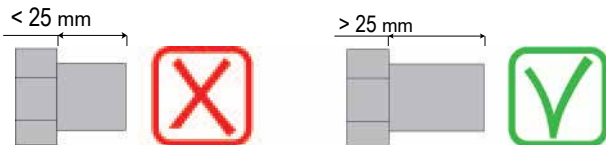
2.1.1 Hydraulická připojení

Provedte připojení na vstupu k systému přes hrdlo na straně F označené „IN“ na obr.6 (připojení sání). Odstraňte nyní pomocí šroubováku příslušnou zátku.

Provedte připojení na výstupu systému do otvoru na Straně F označeného „OUT“ na Obr.6 (připojení výtlačné větve). Odstraňte pomocí šroubováku příslušnou zátku.

Všechna hydraulická připojení systému směrem k rozvodu, k němuž může být připojen, jsou typu mosazný závit samice 1" GAS.

 Pokud chcete připojit přístroj k rozvodu pomocí spojů, jejichž obrysový průměr je větší než běžný obrys trubice 1" (např. objímka v případě spojů ze 3 kusů), je třeba zkontrolovat, zda závit samice 1"GAS spojky vyčnívá minimálně 25 mm z výše uvedeného obrysu (viz obr.7)



Obr. 7



Mosazný závit je vsazený do tecnopolymeru. Při realizaci těsnění přípojky pomocí těsnícího materiálu (např. teflon, konopí,...) dbejte toho, abyste nepoužili nadměrné množství těsnícího materiálu: při dotahování závitů na příslušný krouticí moment (při použití nástroje s dlouhou rukojetí) by mohlo dojít k trvalému poškození polymerového lože.

Instalace systému může být definována podle polohy k čerpané vodě jako „nad úroveň hladiny“ nebo „pod úroveň hladiny“. Zejména je možné instalaci definovat „nad úroveň hladiny“, pokud je čerpadlo umístěno výše než je voda, která má být čerpána (např. čerpadlo na povrchu a voda ve studni); a naopak „pod úroveň hladiny“ je instalace definována, pokud je čerpadlo umístěno níže než voda, která má být čerpána (např. zavěšená cisterna a čerpadlo pod ní).



Jestliže se jedná o vertikální instalaci systému typu „nad úroveň hladiny“, doporučujeme umístit na sací úsek systému zpětný ventil, aby bylo možné provádět plnění systému (odst. 2.1.2).



Jestliže se jedná o instalaci typu „nad úroveň hladiny“, namontujte sací hadici od zdroje vody k čerpadlu ve vzestupném sklonu, aby se netvořily „husí krky“ nebo sífony. Neumísťujte sací hadici nad hladinu čerpadla (aby se v ní nemohly vytvářet vzduchové bubliny). Sací hadice musí nasávat na vstupu minimálně v hloubce 30 cm pod hladinou vody a musí být v celé své délce až ke vstupu do elektrického čerpadla hermeticky utěsněna.



Sací a výtlačné potrubí musí být namontována tak, aby nezpůsobovala žádný mechanický tlak na čerpadlo.

2.1.2. Operace plnění

Instalace „nad úroveň hladiny a pod úroveň hladiny“

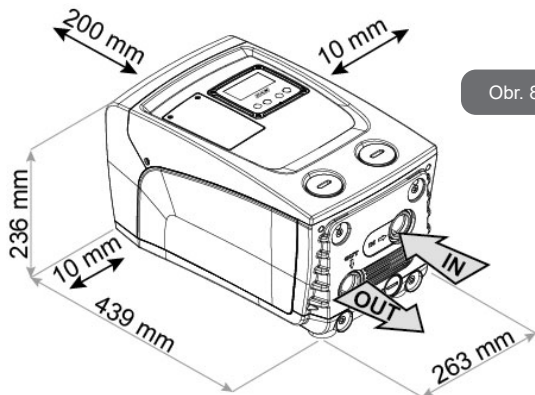
Instalace „nad samospádem“ (odst. 2.1.1): v montážním prostoru odstraňte pomocí šroubováku plnicí zátku (Obr.3_bod 6). Před plněním otvor naplňte systém čistou vodou a dbejte přítom na to, aby byl vypuštěn vzduch. Jestliže je zpětný ventil na sacím potrubí (doporučený v odst. 2.1.1) umístěn u vstupního otvoru do systému, množství vody k naplnění systému by mělo být 0,9 litrů. Doporučujeme na konec sací hadice namontovat zpětný ventil (dnový ventil) tak, aby bylo možné ho při plnění úplně zaplnit. V tomto případě bude množství vody nutné pro operaci plnění záviset na délce sací

hadice (0,9 litry + ...).

Instalace „pod úrovní hladiny“ (odst. 2.1.1): jestliže mezi zásobníkem vody a systémem nejsou umístěny žádné uzavírací ventily (nebo jsou otevřené), systém se naplní automaticky, jakmile bude vypuštěn zadržovaný vzduch. Takže dostatečné uvolnění plnicí zátky (obr.3– bod 6) pro odvzdušnění systému umožní se úplně naplnit. Tuto operaci je třeba mít pod kontrolou a zavřít plnicí otvor, jakmile voda vyteče (v každém případě doporučujeme umístit na úsek sacího potrubí uzavírací ventil a používat ho na ovládání operace plnění s otevřenou zátkou). V případě, že by sací potrubí bylo uzavřeno zavřeným ventilem, operace plnění bude moci být provedena tak jako operace plnění popsána pro instalaci nad úrovní hladiny.

2.2 - Horizontální konfigurace

Našroubujte 4 gumové nožky, které jsou volně v obalu, na mosazné držáky na Straně E. Umístěte systém na určené místo a dbejte přítom na obrysově rozměry uvedené na obr.8.



Obr. 8

- Pro průchod přívodní šňůry do sítě je nutné ponechat volný prostor alespoň 10mm mezi Stranou B systému a další součástí.
- Mezi stranou A systému a obrysem je doporučena minimální vzdálenost 200 mm , aby bylo možné odmontovat dvířka a mít přístup do technického prostoru.

Na nerovném povrchu nožičku, která se neopírá, odšroubujte a seřídte její výšku tak, aby se dotýkala povrchu a byla tedy zaručena stabilita systému. Systém musí být umístěn bezpečně a stabilně, aby byla zaručena svíslost osy: systém nenaklánějte.

2.2.1 Hydraulická připojení

Provedte připojení na vstupu do systému přes hrdlo na straně C označené „IN“ na obr.8 (připojení sání). Odstraňte nyní pomocí šroubováku příslušnou zátku. Provedte připojení na výstupu systému do otvoru na Straně C označeného “OUT 1” na Obr. 8 a/nebo do otvoru na Straně F označeného “OUT 2” na Obr. 8 (připojení výtlačné větve). U této konfigurace obě hrdla mohou být bez rozdílu zaměněna (podle potřeb instalace) nebo mohou být použita obě současně (systém zdvojeného výtlačku). Odstraňte nyní pomocí šroubováku příslušnou zátku/y z portu/ů, které máte v úmyslu použít.

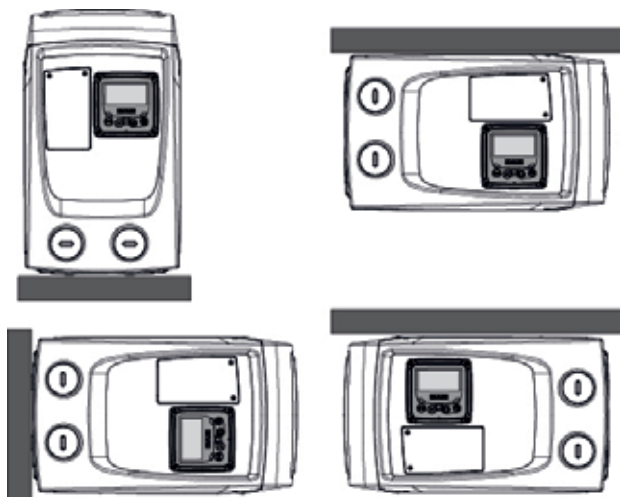
Všechna hydraulická připojení systému směrem k rozvodu, k němuž může být připojen, jsou typu mosazného závitu samice 1” GAS.



Viz UPOZORNĚNÍ k obr.7.

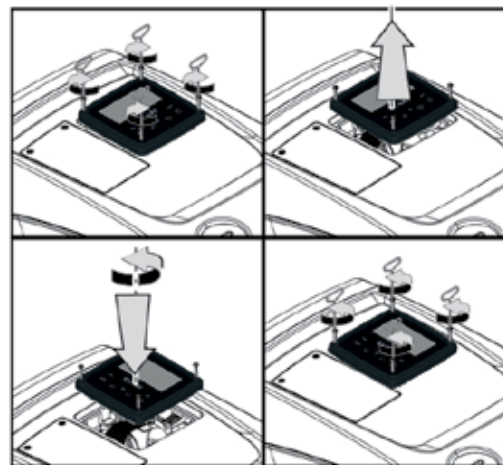
2.2.2 Natočení panelu rozhraní

Panel rozhraní je navržen tak, aby mohl být natočen do co nejpohodlnější polohy pro uživatele: čtvercová forma umožňuje jeho otáčení o 90° (obr.9).



Obr. 9

- Povolte 4 šrouby na rozích panelu pomocí nástroje z příslušenství.
- Neodstraňujte zcela šrouby, stačí je povolit v závitu.
- Dbejte na to, aby šrouby nespadly do systému.
- Odmontujte panel a dbejte přitom na to, aby se kabel přenosu signálu nenatáhl.
- Znovu umístěte panel zpět do uložení do požadované polohy a dbejte na to, aby se nepříškrtil kabel.
- Zašroubujte 4 šrouby příslušným klíčem.



Obr. 10

2.2.3 Operace plnění

Instalace nad úrovní hladiny a pod úrovní hladiny

Instalace systému může být definována podle polohy čerpané vody jako „nad úrovní hladiny“ nebo „pod úrovní hladiny“. Instalaci je možné definovat „nad úrovní hladiny“, pokud je čerpadlo umístěno výše než voda, která má být čerpána (např. čerpadlo na povrchu a voda ve studni); a naopak je definována „pod úrovní hladiny“, pokud je čerpadlo umístěno níže než voda, která má být čerpána (např. zavěšená cisterna a čerpadlo pod ní).

Instalace „nad samospádem“: odstraňte pomocí šroubováku plnicí zátku, která je v horizontální konfiguraci na Straně F (Obr.1). Přes plnicí otvor naplňte systém čistou vodou a dbejte přitom na to, aby byl vypuštěn vzduch: pro zajištění optimálního plnění je vhodné otevřít i plnicí přívod na Straně A (Obr.1), který se využívá pro plnění v vertikální konfiguraci z důvodu, aby mohl volně odcházet veškerý vzduch setrvávající uvnitř systému; po ukončení operace nezapomeňte zavřít všechny přívody a vypusti. Systém má být naplněn minimálně 0,7 litru vody. Doporučujeme na konec sací hadice namontovat zpětný ventil (dnový ventil) tak, aby bylo možné ho při plnění

úplně zaplnit. V tomto případě bude množství vody potřebné pro operaci plnění záviset na délce sací hadice (0,7 litrů + ...). Instalace „pod úroveň hladiny“: jestliže mezi zásobníkem vody a systémem nejsou umístěny žádné uzavírací ventily (nebo jsou otevřené), naplní se automaticky, jakmile bude vypuštěn zadržovaný vzduch. Takže uvolnění plnicí zátky (strana F – obr. 1) až k odvodu systému umožní se úplně naplnit. Tuto operaci je třeba mít pod kontrolou a zavřít plnicí otvor, jakmile voda vyteče (v každém případě doporučujeme umístit na úsek sacího potrubí uzavírací ventil a používat ho na ovládání operace plnění s otevřenou zátkou). V případě, že by sací potrubí bylo uzavřeno zavřeným ventilem, operace plnění bude moci být provedena tak jako operace plnění popsaná pro instalaci nad úroveň hladiny.

3 - UVEDENÍ DO PROVOZU



Hloubka sání nesmí překročit 8 m.

3.1 - Elektrická přípojení

Pro zlepšení odolnosti proti možnému hluku, který by se mohl šířit směrem k jiným přístrojům, doporučujeme pro napájení přístroje použít oddělené elektrické vedení.



Napětí ve vedení se při spuštění čerpadla může změnit. Napětí ve vedení může být vystaveno kolísání, a to kvůli připojení jiných zařízení a také kvůli kvalitě samotného vedení.



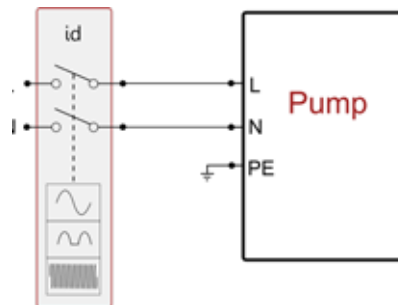
Připomíná se, že instalace přístroje musí být provedena dle pokynů v návodu v souladu se zákony, směnicemi platnými normami v místě použití a na základě použité aplikace.

Výrobek je uvnitř vybavený měničem, který generuje neustále napětí a proudy, mající vysokofrekvenční komponenty (viz tabulka 0).

Typy možných poruchových proudů směrem k uzemnění

	Střídavý	Unipolární pulzující	Stejnoseměrný	S vysokofrekvenčními komponenty
Měnič napájení monofáze	X	X		X

Tabulka 0



Obr. 11 – bis Příklad instalace

Magnetotermický ochranný spínač musí být správně dimenzovaný (viz elektrické vlastnosti).

U čerpadel, která nejsou vybavená zástrčkou jsou barvy vodičů uvedené v tabulce 0bis:

Připojení	Typ A	Typ B
Fáze	Hnědý	Hnědý
Neutrální	Světle modrý	Světle modrý
Uzemnění (PE)	Žluto-zelený	Zelený
Typ A: evropské a příbuzné trhy. Typ B: americké, kanadské a příbuzné trhy.		

Tabulka 0 bis

Přístroj musí být napojený k elektrickému přívodu přes vícepólový hlavní spínač. Když bude spínač v poloze otevřené, vzdálenost mezi kontakty musí odpovídat hodnotám uvedeným v tabulce 0tris.

Minimální vzdálenost mezi kontakty spínače přívodního napájení		
Napájení [V]	≤127	>127 e ≤240
Minimální vzdálenost [mm]	>1,7	>3

Tabulka 0 tris

3.2 Konfigurace zabudovaného měniče

Konfiguraci systému provedl výrobce tak, splňovala požadavky na převážnou většinu způsobů instalací při provozu za konstantního tlaku. Hlavní parametry nastavené výrobcem jsou následující:

- Set-Point (hodnota konstantního požadovaného tlaku): SP = 2.7 bar / 39 psi.
- Snížení tlaku pro restart RP = 0.3 bar / 4.3 psi.
- Funkce Anti-cycling: vypnutá.

Tyto a další parametry jsou nastavitelné uživatelem v závislosti na systému. Viz odst. 4-5 podle specifických vlastností.



Nadefinováním parametrů SP a RP získáme to, že tlak, při kterém se systém spustí, bude mít hodnotu:

Pstart = SP – RP Příklad: 2.7 – 0.3 = 2.4 baru v defaultní konfiguraci

Systém nebude fungovat, pokud se uživatelské zařízení bude nacházet

ve výšce vyšší než Pstart vyjádřený v metrech vodního sloupce (je třeba vzít v úvahu, že 1 bar = 10 m vodního sloupce): u defaultní konfigurace, pokud se uživatelské zařízení bude nacházet v minimální výšce 27 metrů, se systém nespustí.

3.3 - Zahlcení

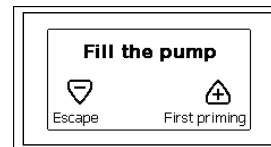
Zahlcením čerpadla je označována ta fáze, v níž se přístroj snaží naplnit vodou těleso a sací potrubí. Jestliže se tato operace zdaří, přístroj bude moci řádně pracovat.

Poté, co se čerpadlo naplní (odst. 2.1.2, 2.2.3), zařízení bude nakonfigurováno (odst. 3.2) a bude otevřeno alespoň jedno uživatelské zařízení na výtlačku, bude možné připojit elektrické napájení.

Systém se spustí a po dobu prvních 10 sekund bude kontrolovat přítomnost vody na výtlačku.

Jestliže bude detekován průtok vody na výtlačku, čerpadlo je zalito a začne pravidelný chod. Toto je typický příklad instalace pod úrovní hladiny (odst. 2.1.2, 2.2.3). Otevřené uživatelské zařízení na výtlačku, z něhož nyní vytéká čerpaná voda, může být zavřeno.

Jestliže po 10 sekundách nebude detekován pravidelný průtok na výtlačku, systém bude požadovat potvrzení, aby mohl spustit proceduru zahlcení (typické u instalací nad úrovní hladiny odst. 2.1.2, 2.2.3). Neboli:



Stisknutím „+“ čerpadlo spustí proceduru zahlcení: začne pracovat maximálně na 5 minut, během nichž nedojde k zásahu bezpečnostního zablokování kvůli chodu nasucho. Doba zahlcení závisí na různých parametrech, nejdůležitější z nich jsou hloubka hladiny vody k sání, průměr sacího potrubí a hermetická těsnost sacího potrubí. Při dodržení rozměru použitého nasávacího potrubí, které nesmí být menší než 1" a za podmínky, že je dobře utěsněné (nemá otvory nebo spoje, kde by docházelo k přísávání vzduchu), byl výrobek projektovaný tak, aby docházelo k nasávání až do hloubky 8m v době kratší než 5 minut. Jakkmile systém snímá nepřetržitý

průtok na výtlačné větvi, ukončí se nasávání a dojde ke spuštění provozní činnosti. Stisknutím „+“ čerpadlo spustí proceduru zahlcení: začne pracovat maximálně na 5 minut, během nichž nedojde k zásahu bezpečnostního zablokování kvůli chodu nasucho. Doba zahlcení závisí na různých parametrech, nejdůležitější z nich jsou hloubka hladiny vody k sání, průměr sacího potrubí a hermetická těsnost sacího potrubí.

Chod

Po zahlcení elektrického čerpadla začne pravidelný chod systému podle nakonfigurovaných parametrů: bude se automaticky spouštět při otevření kohoutku, dodávat vodu o nastaveném tlaku (SP), zachovávat stálý tlak i při otevření jiných kohoutků a automaticky se zastavovat po uplynutí doby T2 a dosažení podmínek pro vypnutí (T2 může nastavovat uživatel, hodnota od výrobce 10 s).

4 - TLAČÍTKOVÝ PANEL A DISPLEJ







Obr. 12: Vzhled uživatelského rozhraní

Uživatelské rozhraní je tvořeno tlačítkovým panelem s displejem LCD 128x240 pixelů a signalizační kontrolkou POWER, COMM, ALARM, viz obr.12.

Na displeji se zobrazují veličiny a stavy zařízení s uvedením funkcí různých parametrů.

Funkce tlačítek jsou souhrnně uvedeny v Tabulce č. 1.

	Tlačítko MODE umožňuje se přesunout na následující položku uvnitř téhož menu. Stisknutí trvajících alespoň 1 s umožní se přesunout na položku předchozího menu.
	Tlačítko SET umožní opustit právě prohlížené menu.
	Snižuje hodnotu právě prohlíženého parametru (je-li modifikovatelný).
	Zvyšuje hodnotu právě prohlíženého parametru (je-li modifikovatelný).

Tabulka č. 1: Funkce tlačítek

Delší stisknutí tlačítka „+“ nebo tlačítka „-“ umožňuje automatické zvýšení/snížení hodnoty zvoleného parametru. Po 3 sekundách tisknutí tlačítka „+“ nebo tlačítka „-“ se rychlost automatického zvýšení/snížení hodnoty zvyší.



Při stisknutí tlačítka + nebo tlačítka - se zvolená veličina změně a okamžitě uloží do trvalé paměti (EEPROM). Vypnutí, i neúmyslné, přístroje v této fázi nezpůsobí ztrátu právě nastaveného parametru.

Tlačítko SET slouží pouze pro opuštění prohlíženého menu a není nutné pro ukládání provedených změn. Pouze u zvláštních případů popsaných v dalších odstavcích se některé veličiny aktivují stisknutím "SET" nebo "MODE".

Signalizační kontrolky

- Power
Kontrolka bílé barvy. Svítí nepřerušovaně, když je přístroj napájen. Bliká, když je přístroj deaktivován.
- Alarm
Kontrolka červené barvy. Svítí nepřerušovaně, když je přístroj za-
blokován kvůli nějaké chybě.

Menu

Úplná struktura všech menu a všech položek, jimiž jsou tato menu tvořena, je uvedena v Tabulce č. 3.



Přístup k menu






Z hlavního menu je možné vstoupit do různých menu dvěma způsoby:

- 1 - Přímý vstup pomocí kombinace tlačítek.
- 2 - Vstup podle názvu přes roletové menu.








4.1 Přímý vstup pomocí kombinace tlačítek

Při současném stisknutí kombinace tlačítek na požadovanou dobu (např. MODE SET pro vstup do menu Setpointu) vstoupíte přímo do menu a poté se tlačítkem MODE můžete pohybovat po různých položkách menu. V Tabulce č. 2 jsou uvedena menu, do nichž lze vstoupit pomocí kombinace tlačítek.

NÁZEV MENU	TLAČÍTKA PŘÍMÉHO VSTUPU	DOBA STISKNUTÍ
Uživatel		Při uvolnění tlačítka
Monitor		2 Sec
Setpoint		2 Sec



Ruční		5 Sec
Instalační technik		5 Sec
Technický servis		5 Sec
Obnova hodnot nastavených výrobcem		2 s při zapnutí přístroje
Reset		2 Sec

Tabulka č. 2: Tabulka č.

Zjednodušené menu (zobrazované)			Rozšířené menu (přímý vstup nebo heslo)			
Hlavní menu	Menu uživatele mode	Menu monitoru set-minus	Menu setpointu mode-set	Ruční menu set-minus-plus	Menu instalačního technika mode-set-minus	Menu serv. technika mode-set-plus
HLAVNÍ (Hlavní strana)	STAV RS Otáčky za minutu VP Tlak VF Zobrazení průtoku PO Výstupní výkon čerpadla C1 Fázový proud čerpadla SV  Přívodní napětí SR  Parametry napájení TE Teplota disipace PKm Měřený tlak na sací větvi	CT Kontrast	SP Tlak setpointu	STAV RI Nastavení rychlosti VP Tlak VF Zobrazení průtoku PO Výstupní výkon čerpadla C1 Fázový proud čerpadla RS Otáčky za minutu TE Teplota disipace SV  Přívodní napětí SR  Parametry napájení	RP Snížení tlaku pro znovuspuštění	TB Doba zablokování kvůli nedostatku vody
Volba menu		BK Podsvícení			OD Typ instalace	T2 Zpoždění vypínání
		TK Doba zapnutí podsvícení			MS Měrný systém	GP Proporcionální zesílení
		LA Jazyk			AS Bezdrátová zařízení	GI Integrální zesílení
		TE Teplota disipace			EK  Aktivace funkce Nízkého nasávacího tlaku	RM Maximální rychlost
					PK  Práh nízkého nasávacího tlaku	AY Anticycling
					T1  Zpoždění nízkého tl.	AE Proti zablokování
	Hodiny zapnutí Hodiny chodu Počet spuštění					AF AntiFreeze
	PI Sloupcový diagram výkonu					RF Nulování poruch a výstrah

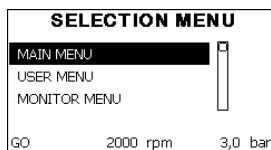
	Čerpané množství					
	VE Informace HW a SW					
	FF Porucha a výstraha (Archiv)					

Tabulka č.3: Struktura menu

Vysvětlivky	
	Parametry k dispozici pro verzi K.
	Parametry jsou k dispozici pouze ve verzi DV

4.2 - Vstup podle názvu přes roletové menu

K volbě různých menu je možný přístup podle jejich názvů. Z hlavního menu vstoupíte k volbě menu stisknutím jednoho z tlačítek + nebo –. Na straně volby menu se zobrazí názvy menu, do nichž je možný přístup, a jedno menu se bude zobrazovat zvýrazněné lištou (viz obr. 13-14). Pomocí tlačítek + a - budete moci pohybovat se zvyrazňovací lištou, dokud se nedostanete na požadované menu, které zvolíte a vstoupíte do něj stisknutím MODE.



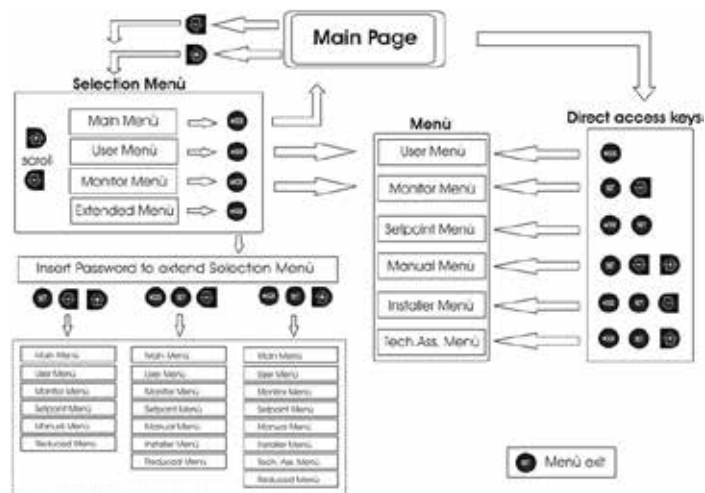
Obr. 13: Volba roletových menu

Jsou k dispozici položky Hlavní, UŽIVATEL, MONITOR, poté se zobrazí čtvrtá položka ROZŠÍŘENÉ MENU; tato položka umožní rozšířit počet zobrazovaných menu. Při zvolení ROZŠÍŘENÉHO MENU se zobrazí pop-up okno s požadavkem o zadání přístupového klíče (HESLA). Přístupový klíč (HESLO) je shodný s kombinací tlačítek používaných pro přímý vstup (viz Tabulka č.7) a umožňuje rozšířit zobrazování menu z menu odpovídajícího přístupovému klíči na všechna menu s nižší prioritou.

Pořadí menu je následující: Uživatel, Monitor, Setpoint, Ruční, Instalační technik, Technický servis.

Po zvolení přístupového klíče uvolněná menu zůstanou k dispozici 15 minut nebo dokud nebudou deaktivovány ručně přes položku „Skrutý pokročilých menu“, která se zobrazí ve volbě menu při použití přístupového klíče. Na obr. 14 je uvedeno funkční schéma pro volbu menu.

Uprostřed strany se nacházejí menu, z pravé strany se k nim dostanete přímou volbou pomocí kombinace tlačítek, zatímco z levé strany se k nim dostanete přes systém volby pomocí roletového menu.



Obr. 14: Schéma možných přístupů do menu

4.3 - Struktura stran menu

Při zapnutí se zobrazí několik stran prezentace, na nichž bude uveden název výrobku a logo, poté se přejde na hlavní menu. Název každého menu se bude vždy zobrazovat v horní části displeje.

Na hlavní straně se budou stále zobrazovat tyto hodnoty:

Stav: provozní stav (např. standby, chod, porucha)

Otáčky motoru: hodnota v [rpm]

Tlak: hodnota v [barech] nebo [psi], podle nastavené měrné jednotky.

Příkon: hodnota v [kW] příkonu zařízení.

Případně se budou zobrazovat, jestliže k nim dojde:

Chybové zprávy

Výstražné zprávy

Speciální ikony

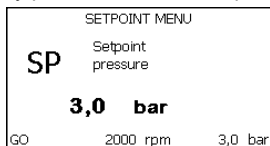
Podmínky u chyb jsou uvedené v Tabulce 8. Další vyobrazení jsou uvedené v Tabulce 4.

Zobrazené podmínky chyb a stavu	
Označení	Popis
GO	Motor v chodu
SB	Motor zastavený
DIS	Motor ve stavu manuálního vypnutí
F4	Stav / alarm Funce signálu nízkého nasávacího tlaku
EE	Zápis a načítání továrního nastavení z EEpromu
Výstraha Nízké napětí	Výstraha kvůli nedostatečnému napájecímu napětí

Tabulka č. 4: Stavové a chybové zprávy na hlavní straně

Další strany menu mohou být různé podle přiřazených funkcí a jsou dále popsány a klasifikovány podle typu informací nebo nastavení. Po vstupu do jakéhokoliv menu se v dolní části strany bude stále zobrazovat syntéza hlavních provozních parametrů (stav chodu nebo případná porucha, aktuální rychlost a tlak).

Toto umožňuje mít stálý přehled o základních parametrech přístroje.



Obr. 15: Zobrazení parametru menu

Informace na stavové liště v dolní části každé strany	
Označení	Popis
GO	Motor v chodu
SB	Motor zastavený
Deaktivováno	Motor ve stavu manuálního vypnutí
rpm	Otáčky/min motoru
bar	Tlak systému
PORUCHA	Přítomnost chyby, která znemožňuje řízení elektrického čerpadla

Tabulka č.5: Informace na stavové liště

Na stranách zobrazujících parametry se mohou zobrazovat: numerické hodnoty a měrná jednotka právě prohlížené položky, hodnoty dalších parametrů týkajících se nastavení právě prohlížené položky, grafické znázornění, seznamy; viz obr. 15.

4.4 - Zablokování nastavení parametrů pomocí hesla

Zařízení je vybaveno ochranným systémem s heslem. Pokud je nastaveno heslo, parametry zařízení budou přístupné, bude možné si je prohlížet, ale nebude možné je měnit. Systém řízení hesla se nachází v menu „Technický servis“ a je ovládán pomocí parametru PW.

4.5 - Aktivace deaktivace motoru

Za normálního provozního stavu stisknutí a následné uvolnění obou tlačítek „+“ a „-“ způsobí zablokování/odblokování motoru (informace zůstane v paměti i po vypnutí). Pokud by na přístroji byl přítomen alarm kvůli nějaké poruše, výše uvedená operace tento alarm zresetuje. Pokud je motor deaktivován, tento stav se bude signalizovat bílou blikající kontrolkou.

Tento příkaz lze aktivovat z jakékoliv strany menu, kromě RF a PW.

5 - VÝZNAM JEDNOTLIVÝCH PARAMETRŮ



Měnič umožňuje, aby systém fungoval pod stálým tlakem. Toto seřízení je oceněno, jestliže následný hydraulický systém je vhodně dimenzován. Instalace realizované pomocí potrubí s příliš malým průřezem způsobují ztráty zatížení, které přístroj nemůže vyrovnat; výsledkem toho je, že tlak je pak stálý na snímačích, ale ne na uživatelském zařízení.



Příliš deformovatelné systémy mohou způsobit oscilace; v případě, že by k tomuto došlo, je možné problém vyřešit úpravou parametrů ovládání „GP“ a „GI“ (viz odst. 5.6.3 - GP: Koeficient proporcionálního zesílení a 5.6.4 - GI: Koeficient integrálního zesílení).

5.1 - Menu uživatele

Z hlavního menu stisknutím tlačítka MODE (nebo pomocí menu volby a stisknutím + nebo -) vstupíte do MENU UŽIVATELE. Uvnitř tohoto menu vám tlačítko MODE umožní procházet jednotlivé strany menu. Budou se zobrazovat následující veličiny.

5.1.1 - Stav

Zobrazuje stav čerpadla.

5.1.2 - RS: Zobrazení rychlosti otáčení

Rychlost otáčení motoru vyjádřená v otáčkách za minutu.

5.1.3 - VP: Zobrazení tlaku

Tlak zařízení měřený v [barech] nebo [psi], podle použitého měrného systému.

5.1.4 - VF: Zobrazení průtoku

Zobrazuje okamžitý průtok vyjádřený v [litry/min] nebo [gal/min] podle nastavené měrné jednotky.

5.1.5 - PO: Zobrazení příkonu

Příkon elektrického čerpadla vyjádřený v [kW].

V případě překročení maximálního přípustného výkonu, začne blikat symbol PO.

5.1.6 - C1: Zobrazení fázového proudu

Fázový proud motoru vyjádřený v [A].

V případě překročení maximálního přípustného proudu, začne blikat symbol C1 a avizovat bezprostřední zásah proti proudovým přetížením.

5.1.7 - SV: Napájecí napětí

Vyskytuje se pouze u některých modelů.

5.1.8 - SR: Rozsah napájení

Vyskytuje se pouze u některých modelů.

Určuje zjištěný rozsah napájecího napětí. Může vykazovat hodnoty: [110-127] V nebo [220-240] V. Pokud nebyl zjištěný, objeví se zobrazení hodnot "--".

5.1.9 - TE: Zobrazení teploty chladiče

5.1.10- PKm: Tlak měřený na sací větvi

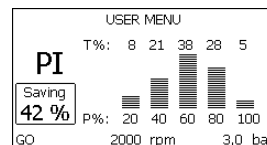
Vyskytuje se pouze u modelů s funkcí Kiwa.

5.1.11 - Hodiny chodu a počet startů

Na třech řádcích jsou uvedeny hodiny elektrického napájení zařízení, hodiny chodu čerpadla a počet zapnutí motoru.

5.1.12 - PI: Sloupcový diagram výkonu

Zobrazuje sloupcový diagram výstupního výkonu v 5 svislých lištách. Tento sloupcový diagram uvádí dobu, po kterou bylo čerpadlo zapnuto při určitém výkonu. Na vodorovné ose jsou umístěny lišty pro různé stupně výkonu; na svislé ose lze načítat dobu, po kterou bylo čerpadlo zapnuto na určitém konkrétním stupni výkonu (% doby vzhledem k celkové době).



Obr. 16: Zobrazení sloupcového diagramu výkonu

5.1.13 - Čerpané množství

Na této straně jsou uvedena dvě počítadla průtoku. První označuje celkové čerpané množství přístroje. Druhé zobrazuje dílčí počítadlo, které uživatel může nulovat.

Dílčí počítadlo lze nulovat z této strany, a to stisknutím tlačítka „-“ na 2 sekundy.

5.1.14 - VE: Zobrazení verze

Verze hardwaru a softwaru, kterými je přístroj vybaven.

U verzí firmware 2.7.0 a následujících platí tyto hodnoty: Na této stránce se na základě předčísli S: zobrazí posledních 5 číslic jednoznačného sériového čísla přidělených podle připojitelnosti. Celou sériovou řadu lze zobrazit stisknutím tlačítka “+”.

5.1.15- FF: Zobrazení poruch a výstrah (archiv)

Zobrazení poruch, ke kterým došlo při provozu systému, v chronologickém pořadí.

Pod symbolem FF se budou zobrazovat dvě čísla x/y, x označuje zobrazenou poruchu a y celkový počet přítomných poruch; napravo od těchto čísel se bude zobrazovat informace o typu zobrazované poruchy.

Tlačítka + a - lze procházet seznam poruch: při stisknutí tlačítka - budete postupovat zpět v archivu až k nejstarší přítomné poruše, při stisknutí tlačítka + budete postupovat vpřed až k poslední nejnovější poruše.

Poruchy se budou zobrazovat v chronologickém pořadí, od nejbližší až po ty nejstarší. Maximální počet zobrazitelných poruch je 64; po dosažení tohoto počtu se začnou ty nejstarší přepisovat.

Tato položka menu zobrazuje seznam poruch, ale neumožňuje jejich reset. Reset může být proveden pouze příslušným příkazem z položky RF z MENU TECHNICKÉHO SERVISU.

Archiv poruch nemůže být smazán ani ručním resetem ani vypnutím přístroje ani obnovením továrních hodnot, ale pouze výše uvedenou procedurou.

5.2 - Menu monitoru

Z hlavního menu při současném stisknutí tlačítek „SET“ a „-“ (minus) na 2 sekundy nebo z menu volby stisknutím + nebo - vstoupíte do MENU MONITORU.

Uvnitř tohoto menu se při stisknutí tlačítka MODE budou postupně zobrazovat následující veličiny.

5.2.1 - CT: Kontrast displeje

Nastavuje kontrast displeje.

5.2.2 - BK: Jas displeje

Reguluje podsvícení displeje v rozmezí od 0 do 100.

5.2.3 - TK: Doba rozsvícení podsvícení

Nastavuje dobu rozsvícení podsvícení od posledního stisknutí nějakého tlačítka.

Povolené hodnoty: od 20 sekund do 10 minut nebo ‚stále rozsvícené‘.

Jestliže je podsvícení zhasnuté, první stisknutí jakéhokoliv tlačítka pouze obnoví podsvícení.

5.2.4 - LA: Jazyk

Zobrazení v jednom z těchto jazyků:

- Italská
- Angličtina
- Francouzština
- Němčina
- Španělština
- Holandština
- Švédština
- Turečtina
- Slovenština
- Rumunština
- Ruština
- Thajština

5.2.5 - TE: Zobrazení teploty disipace

5.3 - Menu setpointu

Z hlavního menu stiskněte současně tlačítka „MODE“ a „SET“ a držte je stisknutá, dokud se na displeji nezobrazí „SP“ (nebo použijte menu volby a stiskněte + nebo -). Tlačítka + a - umožňují zvyšovat nebo snižovat tlak tlakování systému. Stisknutím SET je možné vyjít z právě prohlíženého menu a vrátit se na hlavní menu.

Rozsah regulace je 1-5.5 bar (14-80 psi).

5.3.1 - SP: Nastavení tlaku setpointu

Tlak, při kterém nastává přetlak zařízení.



Tlak znovuspuštění čerpadla závisí na nastaveném tlaku SP a rovněž na RP.

RP vyjadřuje snížení tlaku, na rozdíl od „SP“, který způsobuje spuštění čerpadla.

Příklad: SP = 3,0 [bary]; RP = 0,3 [baru];

Během normálního chodu je systém tlakován na 3,0 [bary].

Ke znovuspuštění elektrického čerpadla dojde tehdy, když tlak klesne pod 2,7 [barů].



Nastavení příliš vysokého tlaku (SP) pro výkon čerpadla by mohlo způsobit falešné chyby nedostatku vody BL; v těchto případech snižte nastavený tlak.

5.4 - Menü Manuale



Za manuálního provozu nesmí součet vstupního tlaku a maximální odebíratelný tlak překročit hodnotu 6 barů.

Z hlavního menu stiskněte současně tlačítka „SET“ & „+“ & „-“ a držte je stisknutá, dokud se na displeji nezobrazí strana ručního menu (nebo použijte menu volby a stiskněte + nebo -).

Stisknutím SET je možné vyjít z právě prohlíženého menu a vrátit se na hlavní menu.

Vstup do ručního menu při stisknutí tlačítek SET + - uvede přístroj do stavu nuceného STOPu. Tuto funkci je možné použít pro příkaz k zastavení přístroje.

V rámci ručního režimu je vždy možné provádět následující příkazy, a to bez ohledu na zobrazovaný parametr:

Dočasné spuštění elektrického čerpadla

Současné stisknutí tlačítek MODE a + vyvolá spuštění čerpadla s rychlostí RI a dokud budou tato dvě tlačítka stisknuta, bude stav chodu trvat.

O provedení příkazu čerpadlo ON nebo čerpadlo OFF bude podána informace na displeji.

Spuštění čerpadla

Současné stisknutí tlačítek MODE - + na 2 sekundy způsobí spuštění čerpadla s rychlostí RI. Stav chodu bude trvat, dokud nedojde ke stisknutí tlačítka SET. Další stisknutí tlačítka SET bude znamenat opuštění ručního menu.

O provedení příkazu čerpadlo ON nebo čerpadlo OFF bude podána informace na displeji.

V případě chodu v tomto režimu po dobu delší než 5' bez přítomnosti průtoku média přístroj spustí alarm kvůli přehřátí a bude hlásit chybu PH. Po napravení chyby PH se reset bude moci provést pouze automaticky. Reset trvá 15'; jestliže se chyba PH bude opakovat více než 6 krát za sebou, doba resetu se prodlouží na 1 hodinu. Poté, co se čerpallo po této chybě zresetuje, zůstane zastaveno, dokud ho uživatel znovu nespustí tlačítky „MODE“ „-“ „+“.

5.4.1 - Stav

Zobrazuje stav čerpadla.

5.4.2 - RI: Nastavení rychlosti

Nastavuje rychlost motoru v otáčkách za minutu. Umožní nuceně nastavit počet otáček na stanovenou hodnotu.

5.4.3 - VP: Zobrazení tlaku

Tlak zařízení měřený v [barech] nebo [psi], podle použitého měrného systému.

5.4.4 - VF: Zobrazení průtoku

Zobrazuje průtok ve zvolené měrné jednotce. Měrná jednotka může být buď [l/min] nebo [gal/min], viz odst. 5.5.3 - MS: Měrný systém.

5.4.5 - PO: Zobrazení příkonu

Příkon elektrického čerpadla vyjádřený v [kW].

V případě překročení maximálního přípustného výkonu, začne blikat symbol PO.

5.4.6 - C1: Zobrazení fázového proudu

Fázový proud motoru vyjádřený v [A].

V případě překročení maximálního přípustného proudu, začne blikat symbol C1 a avizovat bezprostřední zásah proti proudovým přetížením.

5.4.7 - RS: Zobrazení rychlosti otáčení

Rychlost otáčení motoru vyjádřená v otáčkách za minutu.

5.4.8 - SV: Napájecí napětí

Vyskytuje se pouze u některých modelů.

5.4.9 -SR: Rozsah napájení

Vyskytuje se pouze u některých modelů.

Určuje zjištěný rozsah napájecího napětí. Může vykazovat hodnoty: [110-127] V nebo [220-240] V. Pokud nebyl zjištěný, objeví se zobrazení hodnot „_ _“.

5.4.10 - TE: Zobrazení teploty disipace

5.5 - Menu instalačního technika

Z hlavního menu stisknete současně tlačítka „MODE“ & „SET“ & „-“ a držte je stisknutá, dokud se na displeji nezobrazí strana instalačního technika (nebo použijte menu volby a stisknete + nebo -). Toto menu umožňuje zobrazovat a měnit různé parametry konfigurace: tlačítko MODE umožňuje procházet strany menu, tlačítka + a - umožňují snižovat a zvyšovat hodnotu příslušného parametru. Stisknutím SET je možné vyjít z právě prohlíženého menu a vrátit se na hlavní menu.

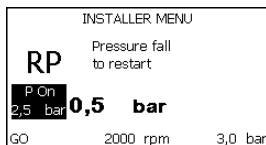
5.5.1 - RP: Nastavení snížení tlaku pro znovuspuštění

Vyjadřuje snížení tlaku vzhledem k hodnotě SP, která způsobuje znovuspuštění čerpadla.

Například, jestliže je tlak setpointu 3,0 [bary] a RP je 0,5 [baru], ke znovuspuštění dojde při 2,5 [baru].

RP může být nastaven od minima 0,1 do maxima 1 [bar]. Za výjimečných podmínek (například je-li setpoint nižší než RP) může být automaticky omezen.

Pro usnadnění je na straně nastavení RP pod symbolem RP zvýrazněn skutečný tlak znovuspuštění, viz obr. 177.



Obr. 17: Nastavení tlaku znovuspuštění

5.5.2 - OD: Typ instalace

Možné hodnoty jsou 1 a 2, podle toho, zda se jedná o pevnou nebo o pružnou instalaci.

Zařízení má od výrobce nastaven mód 1, který je vhodný pro většinu instalací. V případě výkyvů tlaku, které nebude možné stabilizovat pomocí parametrů GI a GP, přejděte na mód 2.

DŮLEŽITÉ: U těchto dvou konfigurací se liší i parametry regulace GP a GI. Rovněž hodnoty GP a GI nastavené v módu 1 jsou uloženy v jiné paměti než hodnoty GP a GI nastavené v módu 2. Takže například: jestliže přejdete z módu 1 do módu 2, hodnota GP módu 1 bude nahrazena hodnotou GP módu 2, ale bude uložena a objeví se znovu, jestliže se vrátíte do módu 1. Stejná hodnota zobrazovaná na displeji v jednom či v druhém módu má různou váhu, protože kontrolní algoritmus je jiný.

5.5.3 - MS: Měrný systém

Nastavuje buď mezinárodní nebo Angloamerická systém měrné jednotky. Zobrazované veličiny jsou uvedeny v Tabulce č. 6.

POZN.: Průtok v Angloamerická měrných jednotkách (gal/ min) bude zobrazený dle zjednodušeného převodového faktoru, kdy 1 gal = 4.0 litry.

Zobrazované veličiny		
Veličina	Mezinárodní měrná jednotka	Angloamerická měrná jednotka
Tlak	bar	psi
Teplota	°C	°F
Průtok	l / min	gal / min

Tabulka č. 6: Systém měrné jednotky

5.5.4 - AS: Přřazení zařízení

Umožňuje vstupovat v módu přřipojení/odpojení od následujících zařízení:

- D-CONNECT BOX - Gateway komunikace.
- DEV Přřipadná další kompatibilní zařízení.

Na stránce AS se zobrazují ikony různých přřipojených zařízení a pod ikonou je uvedená identifikační značka zařízení a příslušná schopnost zachytit signál. Stále svítící ikona označuje přřipojené zařízení, které řádně funguje; Přřekřrnutá ikona označuje zařízení nakonfigurované jako součást sítě, ale nedetekované.



Na této straně se nebudou zobrazovat všechna zařízení přítomná v éteru, ale pouze ta, která byla přřřazena k vaší síti. To, že je možné vidět pouze zařízení vlastní sítě, umožňuje fungování více stejných sítí vedle sebe v dosahu wireless, aniž by se vzájemně rušily, protože uživatel nevidí prvky, které nepatří do jeho řerpacního systému.

Z této strany menu je možné přřřazovat prvky k osobní síti wireless a tato přřřazení rušit. Při spuštění přřřstroje u položky menu AS není řádné přřřipojení, protože řádné zařízení není přřřazeno. Za těchto podmínek se zobrazí nápis "No Dev" a LED COMM nebude svítit. Operace přřřřazování a rušení přřřřazování mohou být prováděny pouze obsluhou stroje.

Přřřazení zařízení

Stisknutím '+' na 5 sekund se uvede přřřstroj do stavu vyhledávání bezdrátového spojení wireless, přřřčemž bude tento stav signalizovat blikáním kontrolky COMM v pravidelných intervalech. Jakmile se budou v příslušném komunikačním poli dva přřřstroje nacházet v tomto stavu, bude-li to možné, dojde ke vzájemnému přřřřazení. Jestliže přřřřazení nebude pro jeden nebo pro oba přřřstroje možné, procedura se ukončí a na každém přřřstroji se zobrazí pop up okno, které oznámí, že „přřřřazení nelze provést“. Může se stát, že přřřřazení nebude možné, protože zařízení, které chcete přřřřadit je již přítomno v maximálním počtu nebo protože zařízení, které má být přřřřazeno, nebylo rozpoznáno. V tomto posledním případě zopakujte postup od začátku. Stav vyhledávání pro přřřřazení zůstane aktivní, dokud nebude detekováno zařízení k přřřřazení (nezávisle na výsledku přřřřazení); jestliže do 1 minuty nevidíte řádné zařízení, dojde k automatickému

opuštění stavu přřřřazování. Stav vyhledávání pro přřřřazení wireless je možné opustit v jakémkoliv okamžiku stisknutím SET nebo MODE.

Zrušení přřřřazení zařízení

K odpojení bezdrátového spojení jednoho přřřstroje od existující soustavy musíte otevřřt stránku AS (menu instalace) zainteresaného zařízení a stisknout tlačítko – alespoň na 5 vteřin. V důsledku popsaného úkonu se ikony všech napojených zařízení změní na nápis "No Dev" a LED COMM. nebude svítit.

Výměna zařízení

Na výměnu jednoho zařízení v existující soustavě stačí odpojit jeho bezdrátové spojení a provést nové bezdrátové spojení nového přřřstroje podle shora uvedeného popisu. Pokud by nebylo možné provést odpojení bezdrátového spojení u přřřstroje na výměnu (z důvodu poruchy či pokud není k dispozici), bude třeba provést odpojení bezdrátového spojení všech přřřstrojů a znovu vytvořit celou soustavu.

5.5.5 - EK: Nastavení funkce nízký nasávací tlak

Vyskytuje se pouze u modelů s funkcí Kiwa.

Nastavuje funkci nízký nasávací tlak.

hodnota	funkce
0	deaktivuje
1	aktivuje s automatickým obnovením
2	aktivuje s manuálním obnovením

5.5.6 - PK: Práh nízkého nasávacího tlaku

Vyskytuje se pouze u modelů s funkcí Kiwa.

Nastavuje práh tlaku, kdy dojde-li k dalšímu poklesnutí, aktivuje se zablokování z důvodu nízkého nasávacího tlaku.

5.5.7 - T1: Zpoždění nízkého tlaku (funkce snímání nízkého nasávacího tlaku)

Vyskytuje se pouze u modelů s funkcí Kiwa.

Nastavuje dobu vypnutí invertoru od okamžiku snímání nízkého nasávacího tlaku (viz Nastavení snímání nízkého nasávacího tlaku odst. 5.7).

T1 lze nastavit od 0 do 12 vt. Výrobní nastavení je na 2 vt.

5.6 - Menu technického servisu

Pokročilá nastavení může provádět pouze kvalifikovaný personál nebo personál pod přímým dozorem servisních techniků.

Z hlavního menu stiskněte současně tlačítka „MODE“ & „SET“ & „+“ a držte je stisknutá, dokud se na displeji nezobrazí „TB“ (nebo použijte menu volby a stiskněte + nebo -). Toto menu umožňuje zobrazovat a měnit různé parametry konfigurace: tlačítko MODE umožňuje procházet strany menu, tlačítka + a - umožňují snižovat a zvyšovat hodnotu příslušného parametru. Stisknutím SET je možné vyjít z právě prohlíženého menu a vrátit se na hlavní menu.

5.6.1 - TB: Doba zablokování kvůli nedostatku vody

Nastavení latentní doby zablokování kvůli nedostatku vody umožní zvolit dobu (v sekundách), kterou zařízení bude potřebovat k tomu, aby signalizovalo nedostatek vody.

Změna tohoto parametru může být užitečná, jestliže je známo zpoždění mezi okamžikem zapnutí motoru a okamžikem, v němž skutečně začíná čerpání. Například u instalace, kde je sací potrubí zvláště dlouhé a vyskytují se na něm drobné ztráty. V tomto případě se může stát, že takovéto potrubí se vyprázdní a i když voda nebude chybět, elektrickému čerpadlu to určitou dobu potrvá, než se znovu naplní, bude dodávat vodu a tlakovat systém.

5.6.2 - T2: Zpoždění vypínání

Nastavuje zpoždění, s nímž se má měnič vypnout po dosažení podmínek pro vypnutí: tlakování systému a průtok je nižší než minimální průtok.

T2 může být nastavena mezi 2 a 120 sekundami. Tovární nastavení je 10 sekund.

5.6.3 - GP: Proporcionální koeficient zesílení

Proporcionální koeficient většinou musí být zvýšen u pružných instalací (například s hadicemi z PVC) a snížen u pevných instalací (například s železným potrubím).

Aby mohl být v systému udržován stálý tlak, měnič provádí kontrolu typu PI na chybě měřeného tlaku. Na základě této chyby měnič vypočítá energii, kterou je třeba dodat motoru. Průběh této kontroly závisí na nastavení parametrů GP a GI. Aby bylo možné uspokojit různé průběhy různých typů hydraulických instalací, v nichž může být systém uplatněn, měnič dává možnost zvolit i jiné parametry než ty, které jsou nastaveny od výrobce.

Pro téměř většinu instalací jsou tovární parametry GP a GI optimální. Pokud by došlo k problémům regulace, je možné změnit i tato nastavení.

5.6.4 - GI: Koeficient integrálního zesílení

Při výskytu velkých poklesů tlaku při náhlém zvýšení průtoku nebo při pomalém reagování systému zvýšte hodnotu GI. V případě výkyvů tlaku kolem hodnoty setpointu hodnotu GI snižte.

DŮLEŽITÉ: Aby byly regulace tlaku uspokojivé, většinou je třeba regulovat jak hodnotu GP, tak hodnotu GI.

5.6.5 - RM: Maximální rychlost

Určuje maximální limit počtu otáček čerpadla.

5.6.6 - AY: Anticycling

Jak již bylo popsáno v odst. 9, tato funkce slouží k tomu, aby se zabránilo častému zapínání a vypínání v případě ztrát v systému. Tato funkce může být aktivována ve 2 různých režimech: normálním a smart. V normálním režimu po N cyklech stejných spuštění a zastavení elektronické ovládací zablokuje motor. V režimu smart tato funkce pomocí parametru RP sníží negativní důsledky ztrát. Pokud je funkce nastavena na „Deaktivováno“, nebude zasahovat.

5.6.7 - AE: Aktivace funkce proti zablokování

Tato funkce slouží k tomu, aby zabránila mechanickému zablokování při dlouhé odstavce přístroje; pravidelně spouští otáčení čerpadla.

Pokud je tato funkce aktivována, čerpadlo každých 23 hodin provede jeden cyklus odblokování trvajícím 1 minutu.

5.6.8 - AF: Aktivace funkce antifreeze

Jestliže je aktivována tato funkce, jakmile teplota dosáhne hodnot, které se blíží zamrznutí, čerpadlo se automaticky začne otáčet, aby se zabránilo jeho poškození.

5.7- Nastavení snímání nízkého nasávacího tlaku (typické při použití u systémů napojených na vodovodní síť)

Vyskytuje se pouze u modelů s funkcí Kiwa.

Funcce snímání nízkého nasávacího tlaku působí zablokování systému při překročení doby T1 (viz. 5.5.6 - T1: Zpoždění nízkého tlaku).

Když bude tato funkce aktivní, v řádce STAV u na hlavní straně se bude zobrazovat symbol F4.

Zásah této funkce způsobí zablokování čerpadla, které je možné odstra-

nit automaticky nebo ručně. Automatickým obnovením dojde k tomu, že k opuštění podmínky chyby F4, se musí tlak vrátit na hodnotu o 0,3 bar vyšší než je PK po dobu alespoň 2 sec. Na reset zablokování ručním způsobem je třeba současně stisknout a uvolnit tlačítka „+“ a „-“.

5.8 - RF: Nulování poruch a výstrah

Při současném stisknutí tlačítek + a - alespoň na 2 sekundy dojde ke smazání chronologického přehledu poruch a výstrah. Pod symbolem RF je uveden souhrn počtu poruch přítomných v archivu (max 64).

Archiv je možné prohlížet z menu MONITOR na straně FF.

5.8.1 - PW: Změna hesla

Zařízení je vybaveno ochranným systémem s heslem. Pokud je nastaveno heslo, parametry zařízení budou přístupné a bude možné si je prohlížet, ale nebude možné je měnit.

Jestliže je heslo (PW) „0“, všechny parametry jsou odblokovány a lze je měnit.

Jestliže se používá heslo (hodnota PW jiná než 0), všechny změny jsou zablokovány a na straně PW se bude zobrazovat „XXXX“.

Jestliže je nastaveno heslo, je možné se pohybovat po všech stranách, ale při pokusu o změnu jakéhokoliv parametru vyskočí pop-up okno, v němž bude požadováno heslo. Jestliže zadáte správné heslo, parametry zůstanou odblokovány a bude možné je měnit po dobu 10' od posledního stisknutí nějakého tlačítka.

Jestliže budete chtít zrušit timer hesla, stačí vstoupit na stranu PW a stisknout současně + a - na 2“.

Jestliže zadáte správné heslo, zobrazí se zámek, který se otevře, jestliže zadáte heslo nesprávně, zobrazí se zámek, který bude blikat.

Po obnovení továrního nastavení bude heslo znovu nastaveno na „0“.

Každá změna hesla má účinek na tlak Mode nebo Set a každá následující změna nějakého parametru bude vyžadovat nové zadání nového hesla (např. instalační technik provede veškerá nastavení s defaultním PW = 0 a jako poslední krok nastaví PW, takže si bude jist, že přístroj bude již chráněn aniž by bylo třeba provést nějakou další operaci).

V případě zapomenutí hesla existují 2 možnosti, jak provádět změny parametrů zařízení:

- Poznamenejte si hodnoty všech parametrů, resetujte zařízení s hodnotami továrního nastavení, viz odst. 7.3. Operace resetu smaže všechny parametry zařízení včetně hesla.
- Poznamenejte si číslo nacházející se na straně hesla, odešlete email s tímto číslem na servisní středisko a do několika dnů vám bude sděleno heslo na odblokování zařízení.

6 - OCHRANNÉ SYSTÉMY

Zařízení je vybaveno ochrannými systémy, které chrání čerpadlo, motor, napájecí vedení a měnič. Při zásahu jedné nebo více ochran se na displeji okamžitě zobrazí ta s nejvyšší prioritou. Podle typu chyby se motor může zastavit a při obnovení normálního stavu se chybový stav může okamžitě automaticky vynulovat nebo se vynuluje až po uplynutí určité doby po automatickém resetu.

V případě zablokování přístroje kvůli nedostatku vody (BL), kvůli nadproudu v motoru (OC) nebo kvůli přímému zkratu mezi fázemi motoru (SC) je možné se pokusit z chybového stavu vyjít ručně, a to současným stisknutím a uvolněním tlačítek + a -. Pokud bude chybový stav přetrvávat, bude třeba odstranit příčinu, která tento problém způsobila.

V případě zablokování zaviněného vnitřními chybami E18, E19, E20, E21 je třeba ponechat čerpadlo zapnuté a počkat 15 minut, dokud nedojde k automatickému obnovení stavu zablokování.

Archiv alarmů kvůli poruchám	
Označení na displeji	Popis
PD	Nepravidelné vypínání
FA	Problémy v systému chlazení

Tabulka č.7: Alarmy

Podmínky zablokování	
Označení na displeji	Popis
PH	Zablokování kvůli přehřátí čerpadla
BL	Zablokování kvůli nedostatku vody
BP1	Zablokování z důvodu chyby načítání tlakového snímače na výtlačné větvi
BP2	Zablokování z důvodu chyby načítání tlakového snímače na sací větvi
PB	Zablokování kvůli napájecímu napětí, které neodpovídá technické specifikaci
LP	Zablokování z důvodu nízkého tlaku DC
HP	Zablokování z důvodu vysokého tlaku DC
OT	Zablokování kvůli přehřátí nízkofrekvenčních zesilovačů
OC	Zablokování kvůli nadproudu v motoru
SC	Zablokování kvůli zkratu mezi fázemi motoru
ESC	Zablokování kvůli zkratu směrem k uzemnění
HL	Médium teple
NC	Zablokování kvůli odpojenému motoru
Ei	Zablokování kvůli x-té vnitřní chybě
Vi	Zablokování kvůli x-tému napájecímu napětí, které neodpovídá toleranci
EY	Zablokování kvůli anomální cykličnosti detekované v systému

Tabulka č.8: Popis zablokování

6.1 - Popis zablokován

6.1.1 - „BL“ Anti Dry-Run (Ochrana proti chodu nasucho)

Při stavu nedostatku vody se po uplynutí doby TB čerpadlo automaticky zastaví. Toto bude signalizováno červenou kontrolkou „Alarm“ a nápisem „BL“ na displeji.

Po obnovení správného přívodu vody je možné se pokusit o ruční vyjítí z tohoto stavu ochranného zablokování, a to tím, že současně stisknete tlačítka „+“ a „-“ a poté je uvolníte.

Pokud bude stav alarmu přetrvávat neboli uživatel nezasáhne, obnoví přívod vody a neprovede reset čerpadla, automatický restart se pokusí o znovuspuštění čerpadla.



Jestliže parametr SP není správně nastaven, ochrana při nedostatku vody nemůže řádně fungovat.

6.1.2 - Anticycling (Ochrana proti kontinuálním cyklům bez požadavku od uživatelského zařízení)

Při výskytu ztrát na úseku výtlačku zařízení se systém bude cyklicky spouštět a zastavovat, i když nebude vědomě sát vodu: i malá ztráta (několik ml) způsobuje pokles tlaku, který pak způsobuje spouštění elektrického čerpadla.

Elektronické ovládání systému je schopno detekovat přítomnost ztráty na základě její periodičnosti.

Funkce anticycling může být vyloučena nebo aktivována v režimu Basic nebo Smart (odst. 5.6.6). V režimu Basic se čerpadlo po detekci stavu periodičnosti zastaví a bude čekat na ruční reset. O tomto stavu bude uživatel informován rozsvícením červené kontrolky „Alarm“ a zobrazením nápisu „ANTICYCLING“ na displeji. Po odstranění ztráty je možné ručně provést nucený restart současným stisknutím a uvolněním tlačítek „+“ a „-“.

V režimu Smart se po detekci stavu ztráty zvýší parametr RP za účelem snížení počtu zapnutí v čase.

6.1.3 - Antifreeze (Ochrana proti zamrznutí vody v systému)

Při změně stavu vody z kapalného na pevný dochází ke zvětšení jejího objemu. Pokud se teploty budou blížit teplotě mraznutí, bude třeba zabránit tomu, aby systém zůstal plný vody, aby nemohlo dojít k jeho poškození. Z tohoto důvodu doporučujeme jakékoliv čerpadlo v zimním období při

nepoužívání vyprázdnit. V každém případě je systém vybaven ochranou, která zabráňuje vytváření ledu, a v případě, že se teplota bude blížit k bodu mraznutí, elektrické čerpadlo se spustí. Voda uvnitř se ohřeje a zabrání se tak zamrznutí.



Ochrana antifreeze funguje pouze tehdy, jestliže je systém pravidelně napájen: ochrana nemůže fungovat, jestliže je zástrčka odpojena nebo není-li přítomen proud.

V každém případě doporučujeme při dlouhých odstávkách nenechávat systém naplněný: pečlivě ho vyprázdněte pomocí vyprazdňovací zátky a uchovávejte ho na chráněném místě.

6.1.4 - „BP1“ Zablokování z důvodu poškození snímače tlaku na výtlačné větvi (přetlak systému)

Pokud přístroj zjistí poruchu na snímači tlaku na výtlačné větvi, dojde k zablokování čerpadla a k nahlášení chyby „BP1“. Tento stav začne v okamžiku, kdy dojde k detekci problému, a skončí automaticky, jakmile bude obnoven řádný stav.

6.1.5 - „BP2“ Zablokování z důvodu poškození snímače tlaku na sací větvi

Pokud přístroj zjistí poruchu na snímači tlaku na sací větvi, dojde k zablokování čerpadla a k nahlášení chyby „BP2“. Tento stav nastane ihned po jeho zjištění a automaticky skončí obnovením správných funkčních podmínek.

6.1.6 - „PB“ Zablokování kvůli napájecímu napětí, které neodpovídá technické specifikaci

K tomuto zablokování dojde, jestliže hodnota povoleného síťového napětí na svorce neodpovídá technické specifikaci. K resetu může dojít pouze automaticky, poté, co se napětí na svorce vrátí na povolené hodnoty.

6.1.7 - „SC“ Zablokování kvůli zkratu mezi fázemi motoru

Zařízení je vybaveno ochranou proti přímému zkratu, ke kterému by mohlo dojít mezi fázemi motoru. Pokud dojde k signalizaci tohoto blokovacího stavu, je možné se pokusit o obnovu chodu současným stisknutím tlačítek + a -, které však nebude mít účinek, dokud neuběhne 10 sekund od okamžiku, kdy došlo ke zkratu.

6.2 - Ruční reset chybových stavů

Při chybovém stavu uživatel může chybu smazat a pokusit se o reset stisknutím a uvolněním tlačítek + a -.

6.3 - Samoobnova chybových stavů

U některých závod a stavů zablokování systém provádí pokusy o automatickou obnovu.

Systém automatické obnovy se týká hlavně:

“BL” Zablokování kvůli nedostatku vody

“PB” Zablokování kvůli napájecímu napětí, které neodpovídá technické specifikaci

“OT” Zablokování kvůli přehřátí nízkofrekvenčních zesilovačů

“OC” Zablokování kvůli nadproudu v motoru

“BP” Zablokování kvůli závadě na snímači tlaku

Pokud se systém zablokuje kvůli nedostatku vody, zařízení automaticky spustí testovací proceduru, pomocí které prověří, zda přístroj opravdu zůstal definitivně a natrvalo bez vody. Pokud během sekvence operací bude nějaký pokus úspěšný (např. voda se vrátí), procedura se přeruší a přístroj se vrátí k normálnímu chodu. V Tabulce č.9 je uvedena sekvence operací, které zařízení provádí u různých typů zablokování.

Automatické resety chybových stavů		
Označení na displeji	Popis	Sekvence automatického resetu
BL	Zablokování kvůli nedostatku vody	<ul style="list-style-type: none"> - Jeden pokus každých 10 minut, celkem 6 pokusů. - Jeden pokus každou hodinu, celkem 24 pokusů. - Jeden pokus každých 24 hodin, celkem 30 pokusů.
PB	Zablokování kvůli napájecímu napětí, které neodpovídá technické specifikaci	<ul style="list-style-type: none"> - Obnoví se po návratu napětí, které odpovídá technické specifikaci.

OT	Zablokování kvůli přehřátí nízkofrekvenčních zesilovačů	- Obnoví se, když teplota nízkofrekvenčních zesilovačů bude znovu odpovídat hodnotám technické specifikace.
OC	Zablokování kvůli nadproudu v motoru	- Jeden pokus každých 10 minut, celkem 6 pokusů. - Jeden pokus každou hodinu, celkem 24 pokusů. - Jeden pokus každých 24 hodin, celkem 30 pokusů.

Tabulka č. 9: Samoobnova zablokování

7 - RESET A TOVÁRNÍ NASTAVENÍ

7.1 - Celkový reset systému

Pro resetování systému je třeba stisknout současně 4 tlačítka a držet je stisknutá po dobu 2 sekund. Tato operace znamená odpojení napájení elektrickým proudem, počkejte na úplné vypnutí a poté znovu přiveďte napájení do systému. Reset nesmaže nastavení, která uživatel uložil do paměti.

7.2 - Tovární nastavení

Přístroj je z výroby dodáván s různými přednastavenými parametry, které lze měnit podle potřeb uživatele.

Jakékoliv změny nastavení se automaticky ukládají do paměti. Tovární hodnoty je možné podle potřeby kdykoliv obnovit (viz odst. 7.3 - Obnovení továrního nastavení).

7.3 - Obnovení továrního nastavení

Chcete-li obnovit tovární hodnoty, je třeba zařízení vypnout a případně vyčkat, až displej úplně přestane svítit, poté stisknete tlačítka „SET“ a „+“ a držte je stisknutá, zapnete napájení; obě tlačítka uvolníte až po zobrazení nápisu „EE“. Takto se obnoví hodnoty přednastavené výrobcem (záznam a načtení paměti EEPROM továrních nastavení trvale uložených v paměti FLASH). Po dokončení nastavení všech parametrů se přístroj vrátí do normálního provozního režimu.

POZN.: Po obnovení továrních hodnot musí být znovu nastaveny všechny parametry, které charakterizují zařízení (zesílení, tlak setpointu, atd.), jako při prvním nastavení.

Tovární nastavení			
Označení	Popis	Hodnota e.sybox mini ³	Poznámka k instalaci
BK	Jas displeje	80%	
TK	Doba zapnutí podsvícení	2 min	
LA	Jazyk	ENG	
SP	Tlak setpointu [bary]	2,7	
RI	Otáčky za minutu v ručním režimu [rpm]	3200	
OD	Typ instalace	1 (pevná)	
RP	Snížení tlaku pro zno- vuspouštění [bary]	0,3	
MS	Měrný systém	0 (mezinárodní)*	
EK	Funkce nízkého tlaku při nasávání	2	
PK	Mez nízkého tlaku při nasávání [bar]	0,5	
TB	Doba zablokování kvůli nedostatku vody [s]	15	
T1	Zpoždění nízkého tlaku (KIWA) [s]	8	
T2	Zpoždění vypnutí [s]	30	
GP	Koeficient proporcionálního zesílení	0,5	

GI	Koeficient integrálního zesílení	1,2	
RM	Maximální rychlost	7000	
AE	Protiblokovací funkce	1(aktivována)	
AF	Antifreeze	1(aktivována)	
PW	Změna hesla	0	
AY	Funkce anticycling AY	2 (SMART)	
*: u výrobků určených na specifické trhy může být tovární hodnota systémů měření MS hodnoty 1 (anglosaský)			

Tabulka č.10: Tovární nastavení

8 - SPECIÁLNÍ INSTALACE

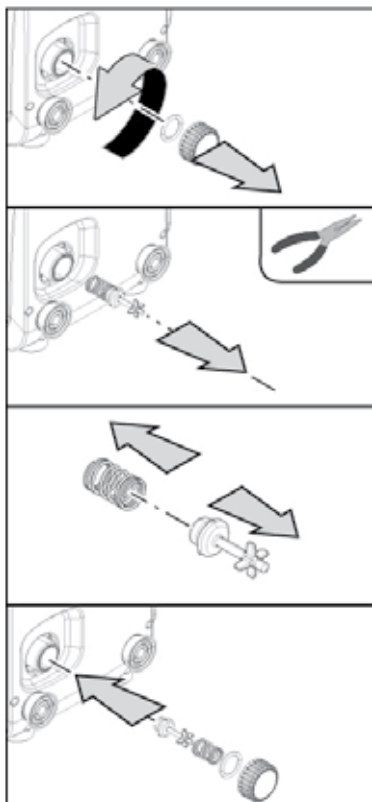
8.1 - Vypnutí samonasávací funkce

Výrobek byl zhotoven a je dodáván se systémem samonasávací funkce (viz odst.6). Systém má schopnost se samozahltit a fungovat tedy v jakémkoliv zvoleném režimu: pod nebo nad úrovní vodní hladiny. Mohou se však vyskytnout případy, kdy samonasávací schopnost není potřebná, nebo kdy je použití samonasávacích čerpadel zakázáno. Při zahlcení čerpadlo pumpuje část stlačené vody zpět do sacího potrubí, dokud výtlačný tlak nedosáhne takové hodnoty, při které se zařízení považuje za zahlcené. V tomto bodě se recirkulační kanál automaticky uzavře. Tato fáze se opakuje při každém zapnutí, a to u zahlceného čerpadla, až do dosažení takové hodnoty tlaku, při které recirkulační kanál zůstává uzavřený (přibližně 1 bar).

V případě, kdy voda přichází na sání již natlakovaná (povoleno max. 2 bary) nebo když je zařízení nainstalováno pod úrovní hladiny, je možné (povinné, jestliže to vyžadují místní předpisy) recirkulační potrubí uzavřít a vypnout tak i samonasávací funkci. Tímto způsobem je možné docílit odstranění charakteristického cvakání uzávěrky potrubí při každém zapnutí systému.

Pokyny pro uzavření samonasávacího potrubí:

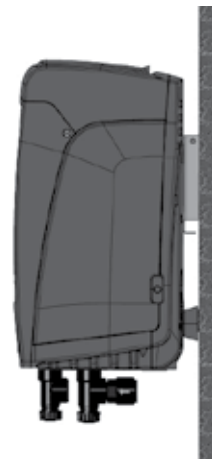
1. odpojte elektrické napájení;
2. vyprázdněte systém (v případě, že nechcete zabránit zahlcení čerpadla při první instalaci);
3. odstraněte zátku z výpusti na Straně E, přičemž dbejte toho, aby O-Ring těsnění nespadlo (Obr.18);
4. kleštěmi vytáhněte uzávěr z uložení. Uzávěr se vytáhne i s těsnícím o-kroužkem a s kovovou pružinou, s níž je spojen;
5. odstraňte pružinu z uzávěru a uzávěr s příslušným těsnícím o-kroužkem namontujte zpět do uložení (stranu s těsněním směrem do čerpadla, dřík s křížovými křídélky směrem ven);
6. přišroubujte zátku tak, aby kovová pružina byla umístěna uvnitř a stlačena mezi zátkou a křížovými křídélky dřívku uzávěru. Při zpětném umístění zátky je nutné dbát na to, aby příslušný těsnící o-kroužek byl stále ve správné poloze;
7. naplňte čerpadlo, připojte elektrické napájení a spusťte systém.



Obr. 18

8.2 - Instalace na stěnu

Výrobek je navržen tak, aby mohl být nainstalován i zavěšený na stěnu, a to pomocí sady příslušenství DAB, které lze přikoupit zvlášť. Postup instalace na stěnu je znázorněn na obr. 19.



Obr. 19

9. ÚDRŽBA



Před jakýmkoliv zákrokem na systému odpojte elektrické napájení.

System nevyžaduje pravidelnou údržbu.

Přesto uvádíme instrukce pro provádění operací mimořádné údržby, které by mohly být potřeba v různých výjimečných případech (např. při vypouštění systému před odstávkou).

9.1 - Pomocný nástroj

DAB dodává spolu s výrobkem šestihřanný kovový klíč (Obr. 20) který pomáhá při některých úkonech mimořádné či programované údržby. Obzvláště je jeho použití vhodné pro orientaci panelu rozhraní popsaném v odst. 2.2.2 nebo k otevření dvířek pro boční přístup k panelu rozhraní. V případě ztráty či poškození tohoto klíče, jej můžete nahradit standardním šestihřanným 2mm klíčem.



Obr. 20

9.2 - Vyprázdnění systému

Jestliže potřebujete vyprázdnit vodu ze systému, postupujte podle následujících pokynů:

1. odpojte elektrické napájení;
2. otevřete kohoutek výtlačku nejbližší k systému tak, abyste systém zbavili tlaku a poté ho maximálně vyprázdníte;
3. nachází-li se za systémem uzavírací ventil (vždy doporučen), zavřete ho, aby se zabránilo proudění vody do úseku mezi systémem a prvním otevřeným kohoutkem;
4. přerušte sací potrubí v místě co nejbližší k systému (doporučujeme namontovat uzavírací ventil před systém) tak, aby nedošlo k úplnému vyprázdnění včetně sacího potrubí;
5. odstaňte vyprazdňovací zátku (obr.1 Strana E s vertikální konfigurací; obr.1 Strana C s horizontální konfigurací) a nechte vytéci vodu, která se nachází uvnitř (cca 1.5 l.);
6. voda, která zůstane ve výtlačném systému za zpětným ventilem zabudovaným do systému, může vytéct v okamžiku odpojení systému nebo po odstranění zátky druhého výtlačku (pokud nebyl použit).



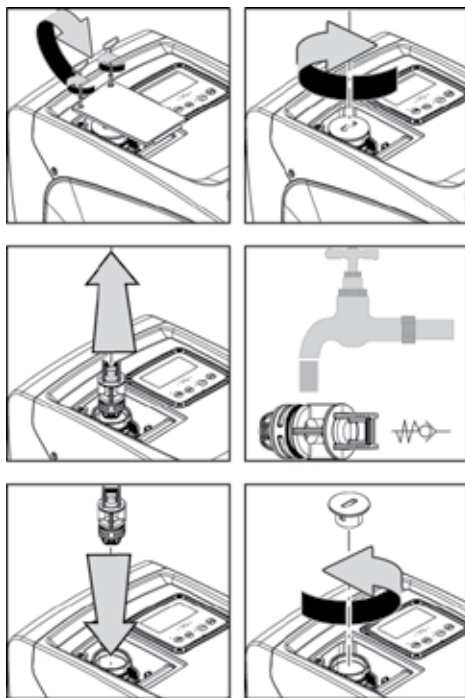
I když se systém v podstatě vyprázdní, není možné vypustit všechnu vodu, která je uvnitř.

Je pravděpodobné, že během manipulace s přístrojem bude i po vyprázdnění ze systému dále vytékat malé množství vody.

9.3 - Zpětný ventil

Systém je vybaven zabudovaným zpětným ventilem, který je nezbytný pro správné fungování přístroje. Přítomnost pevných těles nebo písku ve vodě by mohla způsobit nesprávné fungování ventilu a tudíž celého systému. Proto doporučujeme používat čistou vodu a případně vybavit zařízení vstupními filtry, nicméně v případě, že by bylo zjištěno, že zpětný ventil nefunguje správně, je možné ho odmontovat ze systému a vyčistit a/nebo vyměnit podle následujících pokynů:

1. vyšroubujte 2 fixační šrouby pomocí šroubováku a odstraňte dvířka pro přístup do prostoru mimořádné údržby (Obr.1 Strana F). Nevyšroubujte zcela šrouby z otvoru, ale ponechte je na dvířkách, neboť uchopením za šrouby si usnadníte vyjmutí dvířek. Pozor, aby při vyjímání dvířek nespadly šrouby dovnitř systému (Obr.21);
2. pomocí šroubováku odstraňte zátku 1"1/4 tak, aby byl přístup ke zpětnému ventilu (Obr.21);
3. pomocí kleští vyjměte vložku bez otáčení tak, že ji uchopíte za můstek k tomu určený (Obr.21): pokud je třeba, použijte na vyjmutí sílu;
4. očistěte ventil pod tekoucí vodou, zkontrolujte, zda není poškozený a v případě potřeby ji nahraďte za nový;
5. osadte znovu vložkou: při tomto úkonu musíte působit silou a zatlačit na 2 těsnící O-Ringy (Obr.21);
6. našroubujte zátku 1"1/4 až na doraz: jestliže nebyla vložka správně zatlačena do svého lože, zašroubováním zátky dojde automaticky jejím k správnému napolohování (Obr.21);
7. přiložte dvířka a utáhněte 2 fixační šrouby (Obr.21).



Obr. 21



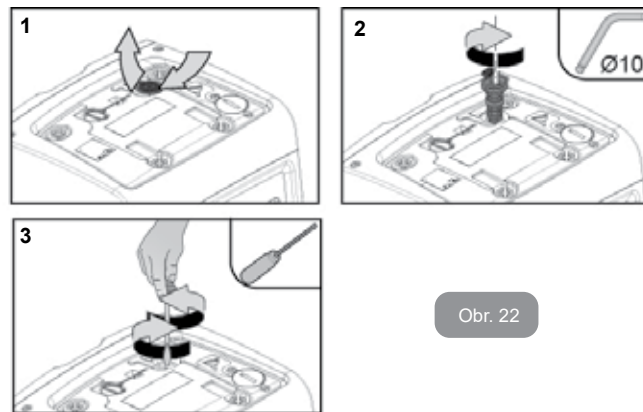
Jestliže při údržbě zpětného ventilu dojde ke ztrátě nebo poškození jednoho nebo více těsnících o-kroužků, bude třeba je vyměnit. Nedojde-li k tomu, systém nebude moci správně fungovat.

9.4 - Hnací hřídel

Elektronické ovládání systému zajišťuje hladké spuštění bez trhání, což chrání mechanické komponenty před přetížením a prodlužuje životnost výrobku. Tato vlastnost však může v některých výjimečných případech způsobovat problémy při spuštění elektrického čerpadla: po určité době

nečinnosti, například při vyprazdňování systému, by mohlo dojít k usazování minerálů obsažených ve vodě a jejich kalcifikaci mezi otáčející se částí (hnací hřídel) a pevnou částí elektrického čerpadla a zvyšoval by se tak odpor při spuštění. V tomto případě stačí ručně očistit hnací hřídel od vodního kamene. Takto je spuštění možné, neboť je zaručen přístup zvenci ke hnací hřídeli a na konci hřídele se nachází unášecí drážka. Postupujte následovně:

1. sejměte kryt montážního prostoru (Obr. 1 Strana A);
2. nadzvedněte gumový kryt zátky pro přístup k hřídeli motoru (Obr. 22);
3. za použití šestihranného klíče o rozměru 10mm vyjměte zátku pro přístup k hřídeli motoru (Obr. 22);
4. zasunutím šroubováku do otvoru se škvírou hřídele motoru můžete volně pohybovat a otáčet hřídelí ve 2 směrech rotace (Obr. 22);
5. pokud rotace je volná, systém lze uvést do pohybu potom, co jste namontovali zpět zátku a kryt dříve demontované;
6. zablokovanou rotaci nelze manuálně odstranit, musíte kontaktovat servisní centrum.

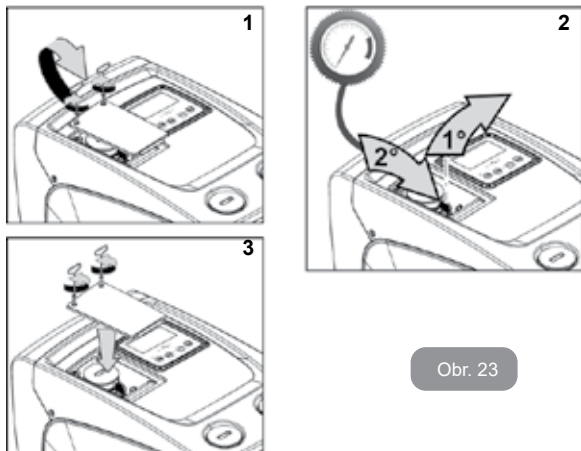


Obr. 22

9.5 - Expanzní nádoba

Při kontrole a regulaci tlaku vzduchu v expanzní nádobě a při jeho výměně při poškození postupujte podle instrukcí uvedených v odst.1.2. Pro přístup k ventilu expanzní nádoby postupujte následovně:

1. vyšroubujte 2 fixační šrouby pomocí šroubováku a odstraňte dvířka pro přístup do prostoru mimořádné údržby (Obr.1 Strana F). Nevyšroubujte zcela 2 šrouby z otvoru, ale ponechte je na dvířkách, neboť uchopením za šrouby si usnadníte vyjmutí dvířek. Pozor, aby při vyjímání dvířek nespadly šrouby dovnitř systému (Obr. 23);
2. sejměte gumovou krytku z ventilu expanzní nádoby (Obr. 23);
3. proveďte regulaci ventilu dle návodu v odstavci 1.2 (Obr. 23);
4. vraťte zpět gumovou krytku (Obr. 23);
5. přiložte dvířka a utáhněte 2 fixační šrouby (Obr. 23).



Obr. 23

10 - ŘEŠENÍ ZÁVAD



Před zahájením vyhledávání závad je třeba čerpadlo odpojit od přívodu elektrického proudu (vytáhnout zástrčku ze zásuvky).

Řešení běžných problémů

Závada	Kontrolka	Pravděpodobné příčiny	Nápravy
Čerpadlo se nespouští.	Červená: vypnuta Bílá: vypnuta Modrá: vypnuta	Chybí elektrické napájení.	Zkontrolovat, zda je přítomno napětí v zásuvce a znovu zasunout zástrčku do zásuvky.
Čerpadlo se nespouští.	Červená: zapnuta Bílá: zapnuta Modrá: vypnuta	Zablokovaná hřídel.	Viz odst. 9.4 (údržba hnací hřídele).
Čerpadlo se nespouští.	Červená: vypnuta Bílá: zapnuta Modrá: vypnuta	Uživatelské zařízení se nachází na vyšší úrovni než je úroveň odpovídající tlaku znovuspuštění systému (odst. 3.2).	Zvýšit hodnotu tlaku znovuspuštění systému zvýšením SP nebo snížením RP.
Čerpadlo se nezastavuje.	Červená: vypnuta Bílá: zapnuta Modrá: vypnuta	1. Ztráta v systému. 2. Zanesené oběžné kolo nebo hydraulické komponenty. 3. Pronikání vzduchu do sacího potrubí. 4. Snímač průtoku je závadný.	Zkontrolovat zařízení, nalézt ztrátu a odstranit ji. Rozmontovat systém a odstranit zanesení (technický servis). Zkontrolovat sací potrubí, určit příčinu pronikání vzduchu a odstranit ji. Kontaktovat technický servis.

Nedostatečný výtlač čerpadla.	Červená: vypnuta Bílá: zapnuta Modrá: vypnuta	<ol style="list-style-type: none"> Příliš velká hloubka sání. Sací potrubí je zaneseno nebo má nedostatečný průměr. Zanesené oběžné kolo nebo hydraulické komponenty. 	<ol style="list-style-type: none"> Při zvýšení sací hloubky klesá hydraulická kapacita výrobku. Zkontrolovat, zda může být sací hloubka snížena. Použít sací hadici s větším průměrem (v žádném případě ne menší než 1"). Zkontrolovat sací potrubí, určit příčinu přerušení dodávky vody (zanesení nečistotami, ostré ohyby, úsek v protispádu,...) a odstranit ji. Rozmontovat systém a odstranit zanesení (technický servis).
Čerpadlo se spouští bez požadavku uživatelského zařízení	Červená: vypnuta Bílá: zapnuta Modrá: vypnuta	<ol style="list-style-type: none"> Ztráta v systému. Zpětný ventil je závadný. 	<ol style="list-style-type: none"> Zkontrolovat systém, nalézt ztrátu a odstranit ji. Provést údržbu zpětného ventilu podle odst.9.3.
Tlak vody při zapnutí uživatelského zařízení není okamžitý.	Červená: vypnuta Bílá: zapnuta Modrá: vypnuta	Expanzní nádoba je vyprázdněna (tlak vzduchu je nedostatečný) nebo má poškozenou membránu.	Zkontrolujte tlak expanzní nádoby. Pokud při kontrole vytéká voda, nádoba je poškozena: kontaktovat technický servis. Je možné rovněž obnovit tlak vzduchu podle relace (odst. 1.2).
Při zapnutí uživatelského zařízení průtok klesne na nulu ještě před spuštěním čerpadla	Červená: vypnuta Bílá: zapnuta Modrá: vypnuta	Tlak vzduchu v expanzní nádobě je vyšší než tlak spuštění systému.	Seřídít tlak expanzní nádoby nebo nakonfigurovat parametry SP a/ nebo RP tak, aby odpovídaly vzájemnému poměru (odst. 1.2).

Na displeji se zobrazuje BL	Červená: zapnuta Bílá: zapnuta Modrá: vypnuta	<ol style="list-style-type: none"> Nedostatek vody. Čerpadlo není zahlcené. S nastavenou hodnotou RM nelze dosáhnout setpointu 	<ol style="list-style-type: none"> Zahlit čerpadlo a zkontrolovat, zda v potrubí není vzduch. Zkontrolovat, zda sání nebo případné filtry nejsou zaneseny. Nastavit hodnotu RM, která umožní dosažení setpointu.
Na displeji se zobrazuje BP1	Červená: zapnuta Bílá: zapnuta Modrá: vypnuta	<ol style="list-style-type: none"> Tlakový snímač je závadný. 	<ol style="list-style-type: none"> Zkontaktovat technický servis.
Displej zobrazuje BP2	Červená: svítí Bílá: svítí Modrá: nesvítí	<ol style="list-style-type: none"> Poškozený snímač tlaku. 	<ol style="list-style-type: none"> Kontaktujte servisní centrum.
Na displeji se zobrazuje OC	Červená: zapnuta Bílá: zapnuta Modrá: vypnuta	<ol style="list-style-type: none"> Nadměrná spotřeba. Čerpadlo je zablokované. 	<ol style="list-style-type: none"> Příliš hustá kapalina. Nepoužívat čerpadlo pro jiné kapaliny než vodu. Zkontaktovat technický servis.
Na displeji se zobrazuje PB	Červená: zapnuta Bílá: zapnuta Modrá: vypnuta	<ol style="list-style-type: none"> Nízké napájecí napětí. Přílišný pokles síťového napětí. 	<ol style="list-style-type: none"> Zkontrolovat, zda je v síti požadované napětí. Zkontrolovat průřez napájecích kabelů.

11 - AKTUALIZACE FIRWARU

Aktualizaci firmwaru lze uskutečnit pomocí D-Connect Box-u prostřednictvím připojení wireless. V návodu k D-Connect Box-u naleznete popis, podle kterého můžete postupovat.

12 - LIKVIDACE

Tento výrobek nebo jeho části musí být zlikvidovány v souladu s místními zákony o ochraně životního prostředí; obraťte se na místní veřejná či soukromá sběrná střediska.

13 - ZÁRUKA

V případě, že během záruční doby stanovené předpisy platnými v zemi zakoupení výrobku bude zjištěna nějaká vada na materiálu či vada opracování, výrobce je povinen na základě vlastního uvážení přístroj buď opravit nebo vyměnit.

Záruka se vztahuje na všechny závažné vady opracování nebo na vady na materiálu, který byl použit při výrobě, a to za podmínky, že výrobek je používán správně a v souladu s návodem k použití.

La garanzia decade nei seguenti casi:

- pokusy o opravu přístroje,
- technické úpravy na přístroji,
- použití jiných než originálních náhradních dílů,
- poškození,
- nesprávné použití, např. průmyslové použití.

Záruka se nevztahuje na:

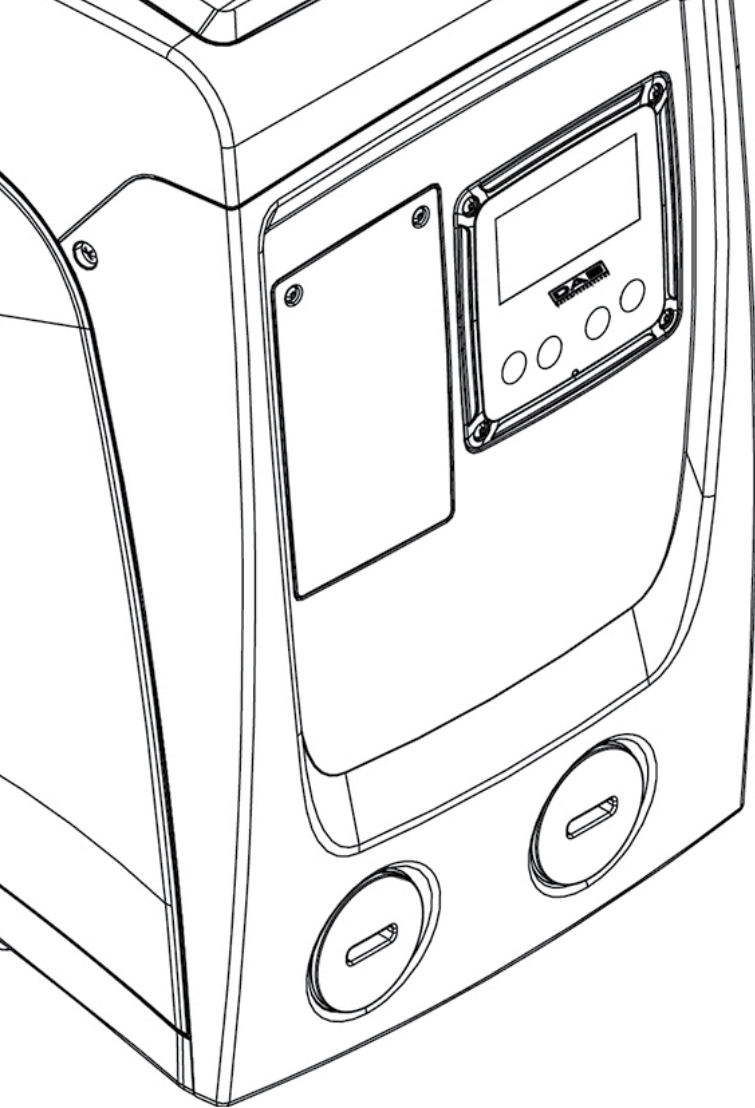
- komponenty rychlého opotřebení.

V případě žádosti o záruční opravu se obraťte na autorizovaný technický servis a předložte doklad o zakoupení výrobku.

TARTALOMJEGYZÉK

Jelmagyarázat	513		
Figyelemfelhívások	513		
Felelősség	514		
1. Általánosságok	514		
1.1 A beépített inverter ismertetése	515		
1.2 A beépített táglulási tartály	515		
1.3 Műszaki adatok	516		
2. Installáció	517		
2.1 Függőleges installáció	517		
2.1.1 Hidraulikus bekötések	518		
2.1.2 Vízzel való feltöltés, vízszint feletti és alatti telepítés	519		
2.2 Vízszintes installáció	519		
2.2.1 Hidraulikus bekötések	520		
2.2.2 A kezelőpanel elhelyezési módja	520		
2.2.3 Vízzel való feltöltés, vízszint feletti és alatti telepítés	521		
3. Működésbe helyezés	521		
3.1 Elektromos bekötések	521		
3.2 A beépített konverter konfigurációja	522		
3.3 Telítődés	523		
4. A tasztatúra és a kijelző	523		
4.1 Közvetlen (direkt) belépés nyomógomb kombinációkkal	524		
4.2 Név szerinti választás a legördülő menüből	528		
4.3 A menüpontok (oldalak) struktúrája	528		
4.4 Paraméterek módosításának tiltása jelszóval	529		
4.5 A szivattyúmotor aktiválása és tiltása	529		
5. Az egyes paraméterek jelentése	530		
5.1 Felhasználói menü (Menu Utente)	530		
5.1.1 Státusz	530		
5.1.2 RS: A fordulatszám kijelzése	530		
5.1.3 VP: A nyomás kijelzetése	530		
5.1.4 VF: Az átfolyás kijelzetése	530		
5.1.5 PO: Elnyelet teljesítmény kijelzetése	530		
5.1.6 C1: A fázisáram kijelzetése	530		
5.1.7 SV: Tápellátási feszültség	530		
5.1.8 SR: Tápellátási range	530		
5.1.9 TE: Az elszívó hőmérsékletének kijelzése	530		
5.1.10 PKm: Az elszívás alatt mért nyomás	530		
5.1.11 Működési órák és indítások száma	530		
5.1.12 PI: Teljesítmény hisztogram (oszlopdiaagram)	530		
5.1.13 Megvalósított átfolyás	531		
5.1.14 VE: A verzió kijelzetése	531		
5.1.15 FF: Fault & warning kijelzetése (történeti)	531		
5.2 A monitor menüje	531		
5.2.1 CT: Display kontraszt	531		
5.2.2 BK: Display világossága	531		
5.2.3 TK: Háttérfény meglétének ideje (monitor pihentetés)	531		
5.2.4 LA: Nyelv	531		
5.2.5 TE: A hűtőborda hőmérsékletének kijelzetése	531		
5.3 Setpoint menü	531		
5.3.1 SP: A setpoint nyomás beállítása	532		
5.4 Manuális műveletek menüje	532		
5.4.1 Státusz	532		
5.4.2 RI: Fordulatszám beállítása	532		
5.4.3 VP: A nyomás kijelzetése	532		
5.4.4 VF: Az átfolyás kijelzetése	532		
5.4.5 PO: Az elnyelt elektromos teljesítmény kijelzetése	532		
5.4.6 C1: A fázisáram kijelzetése	532		
5.4.7 RS: A fordulatszám kijelzetése	532		
5.4.8 SV: Tápellátási feszültség	533		
5.4.9 SR: Tápellátási range	533		
5.4.10 TE: A hűtőborda hőmérsékletének kijelzetése	533		
5.5 Installatori menü	533		
5.5.1 RP: Újrindítási nyomáscsökkenés beállítása	533		
5.5.2 OD: A berendezés típusa	533		
5.5.3 MS: A mértékegység rendszere	533		
5.5.4 AS: Berendezések társítása	534		
5.5.5 EK: Alacsony felszívási nyomás funkció esetén használt beállítás	534		
5.5.6 PK: Alacsony felszívási nyomás határ	534		
5.5.7 T1: Alacsony nyomás késleltetése (Alacsony felszívási nyomást érzékelő funkció)	535		
5.6 Szerviz (műszaki asszisztencia) menü	535		
5.6.1 TB: Vízhány miatti leállás késleltetési ideje	535		
5.6.2 T2: Kikapcsolási késleltetés	535		
5.6.3 GP: Arányos nyereség (hozam) tényező	535		
5.6.4 GI: Általános nyereség (hozam) tényező	535		
5.6.5 RM: Maximális fordulatszám	535		
5.6.6 AY: Anti Cycling	535		
5.6.7 AE: Megszorulásgátlási funkció aktiválása	535		
5.6.8 AF: Antifreeze (fagyzásgátlási) funkció aktiválása	536		
5.7 Alacsony felszívási nyomás érzékelésének beállítása	536		
5.8 RF: "Fault és warning" (hiba és figyelmeztetés) törlése	536		
5.8.1 PW: A jelszó módosítása	536		
6. Védelmi rendszerek	536		
6.1 A leállások (blokkolások) ismertetése	536		
6.1.1 "BL" Anti Dry-Run (Szárzafutás elleni védelem)	536		

6.1.2 "Anti-Cycling (nem kért folyamatos indítási ciklusok elleni védelem)	537
6.1.3 "Anti-Freeze (A rendszerbeli víz megfagyása elleni védelem)	538
6.1.4 "BP1" Blokk, a bemeneti nyomás szenzorának meghibásodása miatt	538
6.1.5 "PB2" Blokk, a felszívási nyomás szenzorának meghibásodása miatt	538
6.1.6 "PB" Túrésen kívüli tápfesz.miatli leállás	538
6.1.7 "SC" A motor fázisai közötti zárlat miatti leállás	538
6.2 A hibaállapotok manuális resetelése	538
6.3 Automatikus reset hibaállapot esetén	538
7. Reset és gyári beállítások	539
7.1 Általános rendszer reset	539
7.2 Gyári beállítások	539
7.3 Gyári beállítások visszaállítása	539
8. Különleges installációs módok	540
8.1 Az önteltődés kiiktatása	540
8.2 Fali installáció	541
9. Karbantartás	541
9.1 Tartozék szerszámok	541
9.2 A rendszer leürítése	542
9.3 Egyirányú szelep	542
9.4 Motortengely	543
9.5 Tágulási tartály	544
10. Problémák megoldása (hibakeresés)	544
11. A firmware frissítése	545
12. Megsemmisítés	545
13. Garancia	546



JELMAGYARÁZAT

A leírásban a következő szimbólumokat használjuk:



ÁLTALÁNOS VÉSZHELYZETEK. Az alábbi útmutató előírásainak figyelmen kívül hagyása súlyos személyi és tárgyi sérüléseket okozhat.



ÁRAMÜTÉST OKOZÓ HELYZETEK. Az alábbi útmutató előírásainak figyelmen kívül hagyása személyekre veszélyes helyzetet teremthet.



Általános információk és megjegyzések.

FIGYELEMFELHÍVÁSOK

A jelen kézikönyv az e.sybox mini³ termékekre vonatkoznak.



Mielőtt elvégzi az installációt, figyelmesen olvassa el ezt a kézikönyvet. Az installációnak és a működésnek a termék installációjának országában érvényes biztonsági rendszabályok betartásával kell történnie. Minden műveletet a jó szakmai szabályok alkalmazásával végezzen el! A biztonsági előírások figyelmen kívül hagyása amellelt, hogy személyi sérülés veszélyével és a berendezés károsodásának veszélyével jár, valamennyi garanciaális jog elvesztését is jelenti.



A jelen tárgyalások tárgyát képző termékek a professzionális műszerek kategóriájába és az 1. szigetelési osztályba tartoznak. Speciálisan képzett szakemberek



Az elektromos és hidraulikus bekötéseket megfelelő szakember végezheti el, csak olyan személy, akinek technikai felkészültsége megfelel a felhasználási országban érvényes biztonsági előírásoknak. Képzett szakembernek az számít, akit a tanulmányai, tapasztalatai, a szakmabeli előírások, balesetmegelőzési szabályok, szervizelési feltételek ismerete alapján a berendezés biztonságáért felelős személy felhatalmaz arra, hogy bármilyen szükség esetén tevékenységet elvégezzen és aki ismeretében van valamennyi veszélylehetőségnek, illetve képes megelőzni vala-

mennyi veszélylehetőséget, illetve képes elhárítani azokat (IEC 364 szabvány szerinti "Képzett műszaki személyzet" meghatározása.



Az installációs munkát elvégző személy feladata, hogy meggyőződjön arról, hogy az elektromos hálózat földelése megfelelően a vonatkozó normatíváknak.



A rendszer által kibocsátott zaj szintjének csökkentése érdekében tanácsoljuk, hogy az inverter elektromos ellátásához használjon külön elektromos csatornát.



A berendezést megfelelő felügyelet mellett 8 évnél idősebb gyermekek, csökkent fizikai, érzékszervi vagy értelmi képességekkel rendelkezők, tapasztalat vagy megfelelő ismeretekkel nem rendelkező személyek is használhatják abban az esetben ha a berendezés biztonságos használatáról és a vele kapcsolatos veszélyekről előzetes tájékoztatást kaptak. A berendezés nem játékszer. A berendezés tisztítása és karbantartása a felhasználó feladata, tilos felügyelet nélküli gyerekeket megbízni ezzel a feladattal.



Biztonság
A használat csak akkor megengedett, ha a kiépített elektromos berendezés a termék installációjának országában érvényes biztonsági előírásoknak megfelel (Olaszországban a CEI 64/2 érvényes).



Szivattyúzott folyadékok
A szivattyú robbanásveszélyes összetevőktől, szíárd és rostos anyagoktól mentes, 1000 kg./m³ sűrűségű, 1mm/s² kinematikai viszkozitású víz vagy kémiaallag nem agresszív folyadékok szivattyúzására van tervezve és gyártva.



TILOS az elektromos tápkábel használni a szivattyú szállításához vagy áthelyezéséhez.



TILOS az elektromos dugaszt a tápkábel húzásával kihúzni az aljzatból.



Ha az elektromos tápkábel meghibásodott, a cseréjét a gyártó vagy a megbízott szerviz végezze el, hogy megelőzhető legyen minden veszélylehetőség.

A figyelemfelhívások figyelmen kívül hagyása személyi és tárgyi károk lehetőségét jelenti és a garancia megszűnésével jár.

FELELŐSSÉG



A gyártó nem felel a szivattyúegység helyes működéséért és az ebből származó esetleges károkért ha azt manipulálták, módosították és/vagy a javasolt műszaki határértékeken kívüli tartományban vagy ezen kézikönyvben leírt egyéb utasításokkal ellentétesen működtették. Ugyancsak elhárítja a felelősségvállalást a gyártó, ha nyomtatási hibák, vagy átírás miatt esetleges pontatlanságok jelentkeznek ezen kézikönyvben. A gyártó fenntartja a jogot arra vonatkozóan, hogy a szükségesnek vagy hasznosnak ítélt változásokat elvégezze a termékénél a lényeges műszaki jellemzők befolyásolása nélkül.

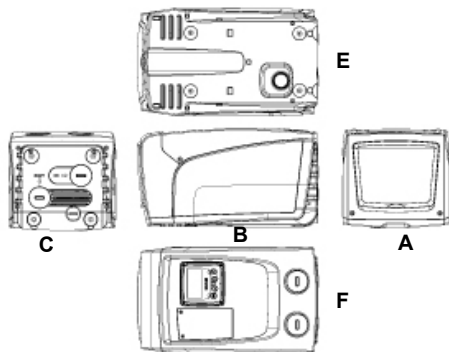
1- ÁLTALÁNOSSÁGOK

A termék egy integrált rendszer mely egy többfokozatú, önteltíődő elektromos centrifugál szivattyúból és egy vezérlő elektronikus áramkörből valamint egy tágulási tartályból áll. A vízűtéssel és nem levegőűtéssel működő motor csendesebb üzemelést tesz lehetővé, emellett elhelyezhető a berendezés nem szellőző helyen is.

Alkalmazások

Vízellátás és nyomásfokozás berendezései háztartási vagy ipari használatra.

A termék külsőleg paralellopedon formájú melynek 6 nézeti képe az 1. ábrán látható.



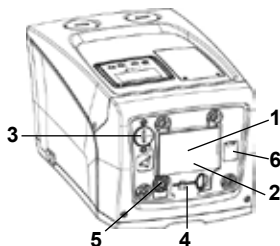
1.ábra

“A” nézet: egy nyitható fedél mögött van a “technikai rész”.



2.ábra

A “technikai rész” a következőket tartalmazza (lásd 3. ábra):



1. Rövidített kezelési leírás;
2. Adattábla;
3. Betöltő dugó (csak a függőleges verzióhoz).
4. Tartozék számszám;
5. Motor tengely;
6. QR kód

3.ábra

“B” nézet: A tápvezeték egy gumi vezeték-támasz segítségével lehet az elektromos rendszerhez csatlakoztatni.

“C” nézet: a 4 db. részből készült menetes hüvelybe lehet a tartólabákat rögzíteni függőleges installáció esetén. A 2 db. 1”-os menetes dugó eltávolítandó a berendezés hidraulikus bekötésekor (az installáció módjától függő bekötés). Normál esetben az “IN” jelzésű csatlakozóhoz a vízforrást kell bekötni (kút, tartály stb) míg az “OUT” jelzésű csatlakozóhoz a nyomó oldali rendszert kell csatlakoztatni. Függőleges installáció esetén, az 1”-es kupak fő feladata a rendszer teljes mértékű őrítése.

“E” nézet: a 4 db. részből készült menetes hüvelybe lehet a tartólabákat rögzíteni vízszintes installáció esetén. Függőleges installáció esetén, az 1”-es kupak fő feladata a rendszer teljes mértékű őrítése. Emellett két szellőzőrács is van ezen az oldalon.

“F” nézet: ahogy az az eltávolítandó matricán is szerepel, az 1”-es kupak a C felületen látható “IN” feliratnak felel meg, és két célt szolgál: vízszintes installáció esetén a dugó által lezárt nyílás a rendszer feltöltőnyílása (lásd a feltöltési műveletet: 2.2.3 fejezet); függőleges telepítés esetén ugyanez a nyílás bemenetként szolgál a vízforrás felől (ugyanúgy ahogyan a “C” nézeti “IN” jelű bemeneti pont, melynek ez az alternatív pontja). A másik 1”-es kupak egy második bemeneti csatlakozást tesz lehetővé, amelyet egyidejűleg vagy a C felületen “OUT” jellel feltüntetett csatlakozó helyett használhatunk. A kezelőpanel részét képzí egy kijelző valamint egy tasztatúra. A kezelőpanellel beállítható a rendszer, lekérdezhető annak státusza és tanulmányozhatók az esetleges alarm jelzések. A 2 csavarral rögzített fedőlap a különleges karbantartási részt fedi: visszafolyást megelőző szelep és a tartály előtöltési nyomását beálló szelep megtisztítása.

Kétféle konfigurációban lehetséges a telepítés: vízszintesen (4.ábra) vagy függőlegesen (5.ábra).



1.1 A beépített inverter ismertetése

A rendszerbe beépített elektronikus vezérlés inverter típusú és működése áramlásszenzorokon, nyomás és hőmérséklet szenzorokon alapul, ezek is a rendszer részét képezik..

Ezeknek a szenzoroknak a jelei alapján a rendszer a vízfogyasztási igénynek megfelelően automatikusan ki és bekapcsol, miközben képes a működési rendellenességeket észlelni, illetve kijelezni.

Az inverteres vezérlés különböző működési előnyöket biztosít melyek közül a legfontosabbak a következők: a nyomóágon állandó nyomás fenntartása valamint az energiamegtakarítás.

- Az inverter képes egy hidraulikus kör nyomását állandó értéken tartani úgy, hogy változtatja az elektromos szivattyú fordulatszámát. Az inverter nélküli működésnél a szivattyú nem tudná modulálni a működését, emiatt a vízfogyasztás növekedésekor csökkenne a rendszerben a nyomás, vagy fordítva: túl nagy nyomás alakulna ki alacsony vízfogyasztási igény esetén.
- A felhasználói vízigény függvényében történő motorfordulatszám változtatás által az inverternek köszönhetően lehatárolódik a szivattyú által igényelt energiafogyasztás arra szintre mely szükséges a vízigény teljesítéséhez. Az inverter nélküli működés esetén az elektromos szivattyú mindig a maximális energiafogyasztás mellett működne.

A paraméterek konfigurációs beállításához olvassa el a következő fejezeteket 4-5.

1.2 Beépített tágulási tartály

A rendszerbe beépítést nyert egy 1 literes tágulási tartály. A tágulási tartály által ellátott funkciók a következők:

- rugalmassá teszi a rendszert, miközben óvja azt a nyomásvisszalökésektől;
- tartalékvizet képez, mely kisebb veszteségek (csöpögés) esetén is biztosítja a rendszer nyomását mely által kiküszöböli a szivattyú folyamatos újraindulásait;
- Egy vízcsap megnyitásakor biztosítja a megfelelő nyomást arra a néhány másodpercre amíg a rendszer beállítja a normál szivattyú fordulatszámot.

Nem feladata a tágulási tartálynak, hogy víztartalékot képezzen a rendszer beindítási számának csökkentése érdekében (felhasználói vízigény és nem csöpögés miatti veszteség esetén) . Tetszőleges nagyságú tágulási tartály is beköthető a rendszerbe a nyomó csővezetékhez csatlakoztatva azt (nem a szívóághoz!) .

Vízszintes installáció esteén a segéd tágulási tartály csatlakoztatható a

nem használt nyomócsonkhoz is. A tartály megválasztásánál vegye figyelembe, hogy a vízmennyisége a rendszer beállítható SP és RP paramétereinél is szerepet játszik (4-5 fejezet).

Az expanziós tégelyt, a különleges karbantartási egység oldalán elérhető szelepen keresztül töltik meg előre nyomás alatt lévő levegővel (Kép. 1, F Felület).

A gyártó által beépített tágulási tartály előtöltési nyomása a SP és RP paraméterekkel van összhangban melyek default (alap) értéként lettek beállítva és megfelel a következő összefüggésnek:

Pair = SP – RP – 0.7 bar Ahol:
 - Pair = levegőnyomás értéke bar-ban
 - SP = Set Point (5.3.1) bar-ban
 - RP = Újrarendítéshez szükséges nyomásnövekedés (5.5.1) bar-ban

A gyári beállítás tehát: Pair = 3 – 0.3 – 0.7 = 2.0 bar

Amennyiben más SP és/vagy RP paramétereket állítanak be, a tágulási tartály szelepének segítségével újra be kell állítani a nyomását úgy, hogy levegőt eresztünk ki vagy levegőt pumpálunk be.



A fentiekben ismertetett képlet figyelmen kívül hagyása működési hibákat okozhat a rendszernél vagy a tágulási tartály membránjának idő előtti tönkremeneteléhez vezethet.



Tekintettel a tágulási tartály mindössze 1 literes méretére, az esetleges nyomás ellenőrzéskor a manométert nagyon gyorsan kell csatlakoztatni : az egészen kis mértékű levegő vesztes is érzékeny nyomáscsökkenést eredményezhet. A gyártó által beépített tágulási tartály minősége biztosítja, hogy a nyomás ellenőrzését csak beállítások esetén vagy működési hiba észlelése esetén kelljen elvégezni.



A tágulási tartály levegőjének nyomásellenőrzését vagy a levegő pótlását nyomásmentes víz nyomócső mellett kell elvégezni: kösse le a szivattyút az elektromos táplálásról és nyissa ki a legközelebbi fogyasztói vízcsapot, nyitva tartva azt egészen addig amíg nem jön belőle víz.



A gyártó által beépített speciális tágulási tartály hosszú időn keresztül jó minőségben történő működést tesz lehetővé, különösen a benne lévő membrán számára, mely tipikusan olyan alkatrész ami elhasználódásnak van kitéve. Mindazonáltal membrán szakadás esetén a teljes tágulási tartályt ki kell cseréltetni szakképzett karbantartó által.

1.3 Műszaki adatok

Tárgy	Paraméter	e.sybox mini ³		
ELEKTROMOS ELLÁTÁS	Feszültség*	1x220-240 V	1x230 V	1x110-127 V
	Frekvencia	50/60 Hz		
	Maximális teljesítmény	850 W		
	Elektromos diszperzió a földelés felé	<2 mA		
FELÉPÍTÉSI JELLEGZETESSÉGEK	Méretek	445x262x242 mm lábazat nélkül		
	Üres súly (csomagoló anyag nélkül)	14 kg / 30,8 lb		
	Védelmi osztály	IP x4		
	A motor szigetelési osztálya	F		
HIDRAULIKUS TELJESÍTMÉNY	Maximális kiemelkedés	55 m / 180 ft		
	Maximális hozam	80 l/perc / 21 U.S. GPM		
	Merülés	<5perc 8m-en / 26 ft		
	Maximális felhasználási nyomás	7.5 bar / 109 psi		

MUNKAVÉGZÉS FELTÉTELEK	A folyadék max. hőmérséklete	40 °C / 104 °F
	A környezet max. hőmérséklete	50 °C / 122 °F
	Tárolási hely környezeti hőmérséklete	-10+60 °C / 14+140 °F
MŰKÖDÉSI JELLEMZŐK	Állandó nyomás	
	Szárazfutás elleni védelem	
	Antifreeze (fagy elleni) védelem	
	Anticycling védelem	
	Túláram elleni védelem a motornál	
	Hibás tápfeszültség elleni védelem	
	Túl magas hőmérséklet elleni védelem	
*: tartuk tiszteltben a pumpa technikai adatait tartalmazó tábla adatait		

2- INSTALLÁCIÓ



A rendszer zárt térben történő használatra van tervezve: ne végezzen nyitott helyen installációt vagy olyan helyen ahol a berendezés közvetlenül ki van téve az időjárásnak.

A berendezés tervezése 1°C és 50°C közötti hőmérsékletű helyre történt (ide vonatkozóan lásd a 5.6.8 fejezetben leírtakat is : anti- freeze funkció).

A rendszer ivóvíz szivattyúzására alkalmas.



A berendezés nem alkalmas sós víznek, szennyvíznek, gyúlékony, maró hatású, vagy robbanásveszélyes (pl. petróleum, benzin, oldószerek) folyadékok, zsírok, olajok, vagy élelmiszer-termékek szivattyúzására.



A rendszer képes 8 m-nél kisebb mélységű vízszintről is vizet felszívni (a vízszint és a szivattyú szívócsonkjá közötti szintkülönbség).



Ha a berendezést házi vízellátónak használja, vegye figyelembe a helyi vízgazdálkodásért felelő hatóság előírásait.



Ha megválasztotta az installációs helyet, ellenőrizze a következőket:

- A szivattyú adattábláján feltüntetett adatok megfelelnek-e a rendelkezésre álló elektromos hálózat paramétereinek.
- Az elektromos bekötés helye száraz, elárasztástól mentes helyen történik-e.
- A szárazföldi egység felejen meg a vonatkozó normatívának.

Ha nem biztos abban, hogy a szivattyúzandó víz idegen testektől mentes, gondoskodjon megfelelő szűrő beépítéséről a szívó oldalon a szennyeződés kiszűrése érdekében.



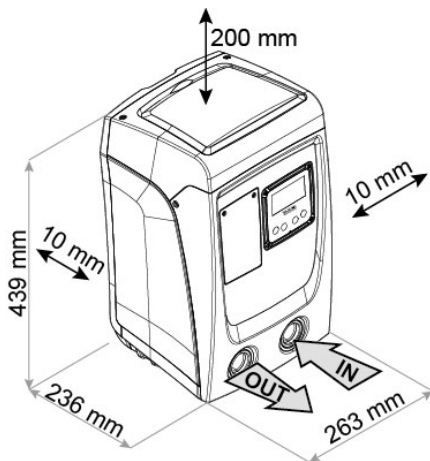
A szívóoldali szűrő beépítése a hidraulikus teljesítmény rovására történik. A veszteségek arányosak a szűrő által keletkező töltésvesztéssel (általában igaz, hogy minél nagyobb a szűrőképesség, annál nagyobb a teljesítmény csökkenés).

Válassza ki az alkalmazandó installációs módot (függőleges vagy vízszintes) szem előtt tartva a berendezés felé rendelkezésre álló csatlakozási lehetőséget, a kezelői felület elérhetőségét, a rendelkezésre álló teret stb. ahogyan a következő fejezetekben olvasható.

Fali installáció is megvalósítható, lásd 8.2. rész.

2.1 - Függőleges telepítés

A C felületen látható bronz csatlakozóba szereljük fel a csomagolásban adott 4 gumi lábat. Helyezze el a berendezést az installációs helyen a 6. ábra befoglaló méreteit figyelembe véve.



6.ábra

- A berendezés "E" nézeten látható oldala és a fal között legalább 10mm távolság legyen amit kötelező megtartani a szellőzőrácson keresztüli szellőzés fenntartása érdekében. Ha előre tudjuk, hogy a rendszert a kimeneti porton és nem a berendezésen keresztül kell kiüríteni, hagyjunk megfelelő szabad helyet, hogy el tudjuk távolítani a kimeneti kupakot.
- A B felület és a rendszer között kötelezően legalább 10mm távolságot kell hagyni, hogy a tápvezeték biztonságosan elérjen az elektromos hálózathoz.
- A berendezés "A" nézeten látható oldala és egy esetleges akadály között ajánlott legalább 200mm távolságot tartani, hogy levehessük a fedelet és hozzáférjünk az ún. "technikai térhez".

IHa a telepítési hely nem megfelelően sík, akkor a menetes tartóalább végezze el a házagolást úgy, hogy a berendezés stabilan álljon. Biztosítani kell a tökéletesen függőleges pozíciót, ne álljon ferde pozícióban.

2.1.1 Hidraulikus bekötések

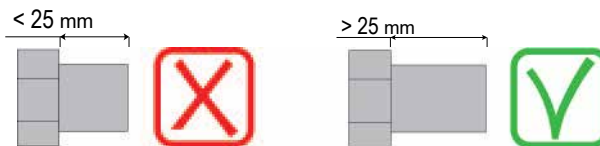
A berendezéshez való bemeneti hidraulikus bekötést az "F" nézet szerinti "IN" jelzésű torokhoz kell végezni (lásd 6.ábra) (szívás csatlakozás). Egy csavarhúzó segítségével távolítsuk el a kupakot.

Az F felületen, "OUT" felirattal jelölt nyíláson keresztül 6. kép (bemeneti csatlakozó) csatlakoztassuk a rendszert. Majd egy csavarhúzó segítségével távolítsuk el a kupakot.

A szivattyúzó berendezés minden hidraulikus csatlakozója belső menetes 1"-os csatlakozó, sárgarézből kivitelezve.



Ha a berendezést olyan közdarabbal kívánja bekötni a vízvezeték csőhöz melynek átmérője nagyobb, mint az 1"-os cső külső átmérője (például egy háromdarabos közdarabbal) akkor előzetesen ellenőrizze, hogy , az 1" Gáz méretű menetes rész hossza legalább 25 mm kinyúlású-e a hatlapú résztől számítva (lásd: 7. ábra).



7.ábra



A bronz menet techno-polimer foglalatban van elhelyezve. Az adalék anyaggal történő hegesztés (pl. teflon, kenderrost,...) során figyeljünk oda, hogy ne használjunk túl sok tömítést: megfelelő meghúzási erőt kell alkalmazni (pl. karos cső meghúzó), a túlzott mennyiségű szigetelő anyag felesleges feszítő erőként hantá és tönkre teheti a techno-polimer foglalatot.

A szivattyúzandó víz szintjét tekintve, az installáció lehet vízszint feletti vagy vízszint alatti . Akkor tekintjük vízszint felettinak az installációt, ha a szivattyú magasabban van a szivattyúzandó vízhez képest (pl. szivattyú a felszínen és a víz a kútban); ellenkező esetben "vízszint alatti " a telepítés vagyis a szivattyú a vízszint alatt van (pl. Magasan lévő tartály és az alatti szivattyú).



Ha az installáció "vízszint feletti", akkor építsen be egy egyirányú szelepet a szívócsőbe (a szívócső végén lévő egyirányú szelep = lábszelep) annak érdekében, hogy a rendszer feltölthető legyen vízzel. (lásd 2.1.2 fejezet).



"Vízszint feletti" telepítés esetén a szívócsövet úgy kell telepíteni, hogy a vízforrástól a szivattyúig folyamatosan emelkedjen, elkerülve a "libanyak" formát illetve az ún. szifon hatást ahol légszák képződhetne. Ne helyezze el a szívócsövet a szivattyú szintje fölött (ugyancsak a légszák képződés elkerülése érdekében). A szívócső legalább 30 centiméternyire merüljön be a szivattyúzott vízbe és legyen légmentesen zárt a teljes hossza mentén egészen a szivattyúig.



A szívó és nyomó csővezetékét úgy kell kialakítani, hogy ne tudjanak mechanikai feszültséget gyakorolni a szivattyúra.

2.1.2. Vízrel való feltöltés

Vízszint feletti és alatti telepítés

"Felső lebegő" beépítése (2.1.1 rész): egy csavarhúzó segítségével nyissuk ki a tartó részt és távolítsuk el a bemeneti kupakot (3.kép 6. pont). A betöltő nyíláson át tölts fel a rendszert tiszta vízzel ügyelve arra, hogy távozhasson a levegő. Ha a szívóoldali egyirányú szelep (mely a 2.1.1 fejezet szerint ajánlott) a szivattyúzó berendezés bemeneti torkához közel van, kb. 0,9 liter víz szükséges a feltöltéshez. Az egyirányú szelepet vízszint javasolt a szívócső végén elhelyezni (ekkor az lábszelepként működik) és a teljes csövet feltölteni a légtelenítés folyamán. Ebben az esetben a feltöltéshez szükséges víz mennyisége a szívócső hosszúságától függő (0,9 liter + a szívócső feltöltéséhez szükséges mennyiség).

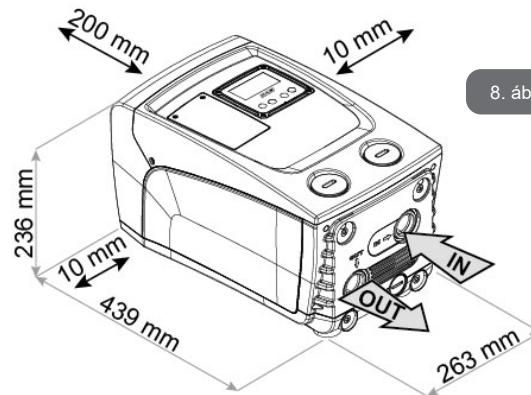
Vízszint feletti telepítés : ha a víztartály vagy más vízvételi hely és a szivattyúzó berendezés között nincs beépítve záró (leválasztó) szelep, (vagy az nyitva van) akkor a berendezés automatikusan feltöltődik vízzel ha engedjük távozni belőle a levegőt.

Fentieknek megfelelően az ilyen típusú installációnál meg kell lazítani a betöltő (légtelenítő) furat csavarját (lásd 6. tétel/3.ábra) annak érdekében, hogy a bentrekedt levegő távozni tudjon. Ez lehetővé teszi a teljes feltöltést

vízzel. Felügyelni kell a feltöltési műveletet és elzárni a betöltő nyílást mielőtt a víz túlsordul. (javasolt a szívócsőhöz egy zárószelepet beépíteni melynek segítségével könnyen ellenőrzés alatt tartható a feltöltés nyitott betöltő nyílás mellett). Alternatívaként: ha a szívó csővezeték zárószeleppel van ellátva és az zárt állapotban van, a vízzel való feltöltés úgy is elvégezhető, mint a vízszint feletti telepítés esetén.

2.2 - Vízszintes elrendezésű telepítés

Csavarozzuk fel a 4 gumi lábat az E felületen található réz foglalatokba, a lábakat a csomagolásban találhatják meg. Telepítse a rendszert az installációs helyen, szem előtt tartva a befoglaló méreteket (lásd 8. ábra).



8. ábra

- A B felület és a rendszer között kötelezően legalább 10mm távolságot kell hagyni, hogy a tápvezeték biztonságosan elérjen az elektromos hálózathoz.
- Javasolt legalább 200 mm távolságot tartani az "A" nézet szerinti oldal és egy esetleges tárgy között annak érdekében, hogy levehető legyen a berendezés fedele és hozzáférjünk az ún. „tecnikai térhez”.

Ha a telepítési hely nem megfelelően sík, akkor a menetes tartólabbal végezze el a hézagolást úgy, hogy a berendezés stabilan álljon. Biztosítani

kell a berendezés elméleti tengelyének tökéletesen függőleges pozícióját, ne álljon ferde pozícióban.

2.2.1 Hidraulikus bekötések

Végezze el a bemeneti hidraulikus csatlakozást a "C" nézet szerinti oldalon "IN" jelzéssel ellátott csatlakozónál. (lásd 8. ábra) (szívócső bekötése). Egy csavarhúzó segítségével távolítsuk el a kupakot. A rendszer csatlakoztatása a következő nyílásokon keresztül C felületen, "OUT 1" felirattal jelölt nyíláson keresztül 8. kép és/vagy F felületen, "OUT 2" felirattal jelölt nyíláson keresztül 8. kép (bemeneti csatlakozó).

Ebben a konfigurációban (vízszintes telepítés) a két csatlakozó csomagtól függetlenül használható, azaz egyik csatlakozó a másiknak alternatívája. (az installáció körülményeitől függően használhatók ezek) vagy egyidőben egyszerre mindkettő is használható (dupla nyomócsőves rendszer). Egy csavarhúzó segítségével távolítsuk el a kupakot arról a portról, amelyet használni szeretnénk.

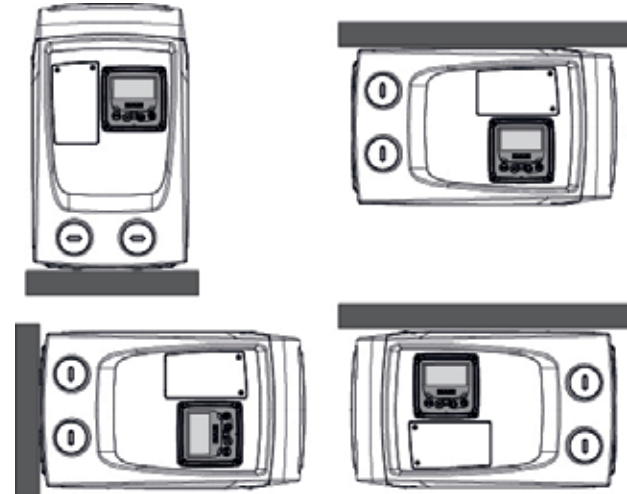
A szivattyúzó berendezés minden hidraulikus csatlakozása a vízellátó csővezetékhez 1" Gáz méretű, sárgarézből készült belső menetű csatlakozással történik.



Lásd a 7.ábránál közölt figyelemfelhívást.

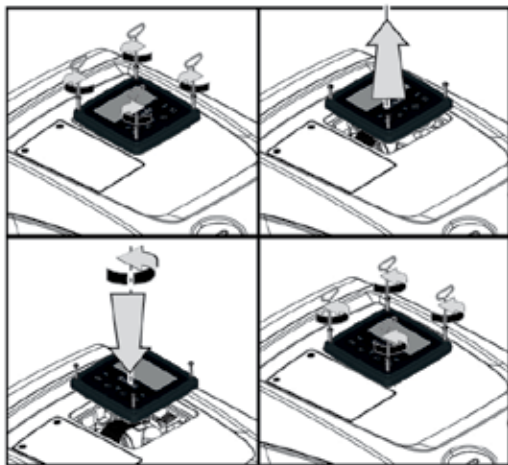
2.2.2 Orientamento del Pannello di Interfaccia

A kezelőpanel úgy lett megtervezve, hogy a lehető legkényelmesebb módon tudjuk beállítani a kijelző olvasásához. A négyzetes formája miatt lehetséges a 90 fokkal történő elforgatása (lásd: 9.ábra).



9.ábra

- Szerszám segítségével távolítsuk el a panel sarkában lévő 4 csavart.
- Ne távolítsuk el teljesen a csavarokat, csak lazítsuk meg a csavarokat a menet végéig.
- Ügyeljen arra, hogy ne essenek bele a csavarok a berendezés belsőjébe.
- Emelje ki egy kissé a panelt, ügyelve arra, hogy ne feszüljön meg a jelkábel.
- A kívánt pozícióban (megfelelően elfordítva) helyezze vissza a panelt, ügyelve arra, hogy ne csípődjön be a kábel.
- Csavarozza vissza a 4 db. csavart a kulccsal.



10. ábra

2.2.3 Vízrel való feltöltés

Vízszint feletti és alatti installáció

A szivattyúzandó víz szintjét tekintve, az installáció lehet vízszint feletti vagy vízszint alatti. Akkor tekintjük vízszint felettinak az installációt, ha a szivattyú magasabban van a szivattyúzandó vízhez képest (pl. szivattyú a felszínen és a víz a kútban); ellenkező esetben "vízszint alatti" a telepítés vagyis a szivattyú a vízszint alatt van (pl. magasan lévő tartály és az alatti szivattyú).

"Felső lebegő" beépítése: a függőleges konfigurációhoz, csavarhúzó segítségével távolítsuk el a bemeneti kupakot az F felületen (1. ábra). A betöltő nyíláson át töltsse fel a berendezést tiszta vízzel, ügyelve arra, hogy teljesen távozzon a levegő: az optimális feltöltés elvégzéséhez nyissuk ki az A felületen lévő bemeneti portot (1. ábra), amelyet a függőleges konfiguráció esetén használnak az esetleges bennmaradt levegő teljes kiengedéséhez; figyeljünk arra, hogy a munkafolyamat után zárjuk vissza gondosan a nyílásokat. A feltöltéshez legalább 0,7 liter víz szükséges. Javasolt egy egyirányú szelepet beépíteni a szívócső végére (ekkor az lábszelepként

működik), így a szívócső is teljesen feltölthető vízzel. Ebben az esetben a szükséges víz mennyisége a szívócső hosszától függő (0,7 liter + a szívócső teljes feltöltéséhez szükséges mennyiség).

"Vízszint alatti" installáció: : ha a víztartály és a szivattyú között nincs beépítve zárószelep (vagy az nyitott állapotban van) az ilyen rendszer automatikusan légtelenítődik amint a berendezésben lévő levegőnek lehetősége van a feltöltő nyíláson keresztül szabadon távoznia. Ennek megfelelően tehát lazítsa meg a feltöltő nyílás menetes dugóját (lásd: 1. ábra "F" nézetén) és engedje ki teljesen a levegőt. Felügyelni kell a műveletet és azonnal zárni kell a feltöltő nyílás dugóját amint a víz kiáramlik. (javasolt egy zárószelepet beépíteni a szívóágba aminek segítségével könnyen irányítható a folyamat meglazított menetes dugó mellett). Alternatív megoldásként, ha a szívócső egy zárószeleppel elzárt állapotban van, a feltöltési művelet ugyanúgy elvégezhető, ahogyan a vízszint feletti telepítésnél.

3 - MŰKÖDÉSBE HELYEZÉS



A felszívási mélység ne haladja meg a 8 métert.

3.1 - Elektromos bekötések

Annak érdekében, hogy a berendezés a lehető legkisebb káros hatást gyakorolja más elektromos berendezésekre, javasolt számára külön elektromos tápvonalat kiépíteni.



A tápvonal feszültsége változhat a szivattyú indításakor. A feszültség ingadozhat az egyéb, bekötött fogyasztók függvényében.

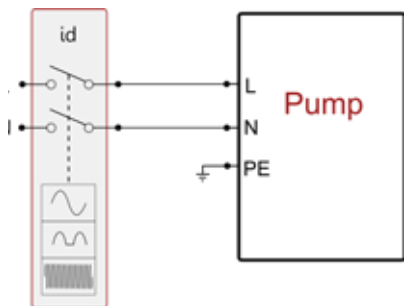


Az installációs munkákat a kézikönyv előírásainak és a felhasználási ország törvényeinek, vonatkozó irányelvek és normatívák betartása mellett, valamint a műszer felhasználási céljának szem előtt tartásával kell elvégezni.

A jelen termék egy belső inverterrel rendelkezik, amely folyamatos feszültséget és magas feszültségű áramellátást igénylő részeket tartalmaz (lásd 0. táblázat).

A földelés felé menő áram típusok meghibásodásai				
	Váltott	Unipoláris pulzáló	Folyamatos	Magas feszültségű elemekkel ellátott
Egyfázisú tápegység-gel ellátott inverter	X	X		X

0 táblázat



11 - bis. ábra - Példa a telepítés

A védelmi mágneses hőkapcsoló kiterjedése a berendezés elvárásainak megfelelő kell legyen (lásd Elektromos Jellemzők).

A csatlakozódugóval nem rendelkező pumpák esetében használt csatlakozó színeit az alábbi Obis táblázat tartalmazza:

Csatlakozó	A típus	B típus
Fázis	Barna	Barna
Szemleges	Világoskék	Világoskék
Földelés (PE)	Sárga/Zöld	Zöld

A típus: európai piac vagy hasonlók.
B típus: amerikai és kanadai piac vagy hasonlók.

0 bis. táblázat

A berendezést egy főcsatlakozóhoz kell csatlakoztatni, amellyel minden pólus áramellátását meg lehet szüntetni. Amikor a kapcsoló nyitott, minden egyes csatlakozás a 0tris táblázatban meghatározott távolságok szerint kell rendeződjön.

Minimum távolság az áramellátási kapcsolók érintkezése között		
Áramellátás [V]	≤127	>127 e ≤240
Minimum távolság [mm]	>1,7	>3

0 tris. táblázat

3.2 A beépített inverter konfigurációja

A rendszert a gyártó oly módon fejlesztette ki, hogy megfeleljen az állandó nyomáson használt különböző beépítéseknek és működtetéseknek. A legfontosabb gyártói paraméterek a következők:

- Set-Point (kívánt állandó nyomási szint): SP = 3.0 bar / 43.5 psi.
- Az újraindításhoz lecsökkentett nyomás RP = 0.3 bar / 4.3 psi.
- Anti-cycling funkció: Felfüggesztve.

Ezeket és a hasonló paramétereket a felhasználó is beállíthatja, a berendezéstől függően. Lásd 5-6-7 fejezetekben, a pontos adatokat.



Az SP és RP paraméterek meghatározásához szükséges ismereni azt a nyomást amelyen a szivattyú újra indul:

Pstart = SP – RP Például: $3.0 - 0.3 = 2.7$ bar ez a default (alap) konfigurációban van.

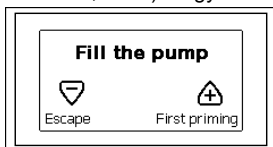
A rendszer nem működik, ha a vízfogyasztási hely magasabban van mint a Pstart értékének megfelelő vízoszlopnomás magassága. (viszonyításként: 1 bar = 10 m./vízszlop) ezért a default (gyári) beállítás mellett ha a felhasználási pont legalább 27 méteren van, a rendszer nem indul.

3.3 - Telítődés

Egy szivattyú telítődésének azt a folyamatot nevezzük melyben elvégzésre kerül a szivattyútest és a szívó csővezeték vízzel való teljes telítődése. Ha a művelet sikeres, a szivattyú felveszi a normál működést. Miután a szivattyút vízzel feltöltötte (2.1.2, 2.2.3 fejezetek) és a berendezést konfigurálta (3.2 fejezet), áram alá helyezhető a berendezés ha a nyomóágon legalább egy vízfogyasztási hely nyitva van. A rendszer beindul és ellenőrzi a nyomóágban meglévő vizet az első 10 másodpercben.

Ha érzékelésre kerül a nyomóágbeli víz áramlás, a szivattyú telítődött ée elkezdődik a normál működés. Ez a vízszint alatti installáció tipikus esete (2.1.2, 2.2.3 fejezetek) A nyomóágbeli felhasználási pont melyből a víz folyik, elzárásra kerülhet.

Ha 10 másodperc múlva nincs normál vízkifolyás a megnyitott fogyasztási ponton a rendszer kéri a feltöltési folyamatba való belépést. (tipikus vízszint feletti telepítési eset: 2.1.2, 2.2.3). Vagyis:



A “+” gombot megnyomva belépünk a telítődési folyamatba : a szivattyú elkezd működni maximum 5 percig miközben a szárazfutás elleni védelem nem avatkozik be. A telítődési idő különböző tényezőktől függő nagyságú: a legnagyobb jelentőségű a szívási mélység (szivattyúzandó víz szintje), a szívócső átmérője és a szívócső tömítettségének minősége. Kizárólag abban az esetben ha a felszívási tömlő nem kisebb mint 1” és megfelelően szigetelt is (nincsenek rajta sérülések vagy hézagos csatlakozások, amelyekeken keresztül levegőt szívhat fel), a termék arra lett kifejlesztve,

hogy 8m mélységig folyadékot szívjon fel, 5 percnél rövidebb időn belül. Amint a rendszer folyamatos bemeneti folyadék áthaladást érzékel, leáll a felszívással és megkezdí előírás szerinti működését. A nyomóágbeli nyitott vízcsap melyből víz folyik, ekkor elzárásra kerülhet. Ha 5 perc elteltével a szivattyú nem tud telítődni, a kezelőegység kijelzője hibajelzést ad. Ekkor szüntesse meg az elektromos táplálást, végezze el újra a szivattyú feltöltését vízzel majd várjon 10 percig és ismételje az indítási műveletet az elektromos tápkábel dugaszának bedugásától kezdve.

Ha a “ - ” gombot nyomja meg, akkor nyugtázza azt a döntést, hogy nem kívánja indítani a telítődési folyamatot - ekkor a berendezés alarm állapotban marad.

Működés

Miután a szivattyú telítődött, elkezdí a normál működését a konfigurált paraméterek függvényében: egy vízcsap megnyitásával automatikusan beindul, és vizet szolgáltat a beállított nyomáson (SP), később fenntartja az állandó nyomást akár több vízcsap megnyitásokor is. Automatikusan leáll a T2 idő elérésekor illetve ha eléri a leállítási feltételeket (T2 a felhasználó által beállítható, gyári értéke 10 sec.).

4 - A TASZTATÚRA ÉS A KIJELZŐ







12.ábra: A kezelői felület képe

A felhasználói kezelői felület egy tasztatúrából, egy 128x240 pixeles LCD kijelzőből, valamint a POWER, COMM, ALARM kijelzésére szolgáló ledből áll, ahogyan a 12. ábrán látható.

A display kijelzi a különböző értékeket valamint a berendezés státuszát, a különböző paraméterek funkcionális szerepére való jelzésekkel.

A nyomógombok funkcióját a 1 táblázat mutatja be.

	A MODE gomb lehetővé teszi, hogy átlépjünk a következő címszóra ugyanazon menűn belül. A legalább 1 másodperces hosszabb idejű megnyomás hatására átugrunk az előző menü címszójára.
	A SET gombbal kilépünk az aktuális menüből.
	Csökkenti a kijelzett paramétert (ha ez egy módosítható paraméter).
	Növeli a kijelzett paramétert (ha ez egy módosítható paraméter).

1.tábl.: nyomógombok

A "+" vagy a "-" gomb hosszabb idejű megnyomása lehetővé teszi a kiválasztott paraméter automatikus növelését/csökkentését. Ha 3 másodpercnél tovább nyomjuk a "+" vagy a "-" gombot, növekszik az érték növelés/csökkentés futási gyorsasága.



A + vagy - gomb megnyomásakor a kiválasztott érték azonnal módosításra és mentésre kerül a nem törlődő tárba (EEPROM). A berendezés kikapcsolása - legyen az akár véletlenszerű esetben a fázisban nem okozza az éppen beállított paraméter értékének elvesztését. A SET gomb csak az aktuális menüből való kilépésre szolgál és nem szükséges a módosított értékek mentéséhez. Csak néhány esetben, amelyekről a következő fejezetekben szólnunk, néhány méretet a "SET" vagy "MODE" gomb lenyomásával lehet aktiválni.

A jelző ledek ismertetése

- Power
Fehér színű led. Folyamatosan világít amikor a berendezés feszültség alatt van. Villog, amikor a berendezés inaktív állapotban van.
- Alarm
Piros színű led. Fix módon világít, ha a berendezés egy hiba miatt leállt.

Menü

A teljes menü struktúrát és az azt alkotó címszavak összességét a 3 táblázat mutatja be.

Az egyes menürészek elérése

A főmenüből a menürészekhez kétféle módon lehet eljutni:


















- 1 - Közvetlen belépés nyomógomb kombinációkkal.
- 2 - A menü nevének kiválasztásával.

4.1 Közvetlen (direkt) belépés nyomógomb kombinációkka








A nyomógomb kombinációnak az előírt ideig történő együttes megnyomásával közvetlenül beléphetünk a kívánt menübe (például a MODE és a SET szolgál a Setpoint menühöz való belépésre) és futtathatók a menü címszavai a MODE gombbal.

A 7. táblázat bemutatja a nyomógomb kombinációkat.

A MENÜ NEVE	KÖZVETLEN BELÉPÉS GOMBJAI	MEGNYOMÁS IDEJE
Felhasználói		A gomb felengedésekor
Monitor	 	2 Sec



Setpoint	 	2 Sec
Manuális	  	5 Sec
Installátori	  	5 Sec
Szervíz	  	5 Sec
Gyári értékek visszaállítása	 	2 Sec a berendezés bekapcsolásakor
Reset	   	2 Sec

2.tábl.: Belépés a menükbe

Szűkített menü (látható)			Kiterjesztett menü (direkt belépés vagy jelszavas)			
Fő menü (MAIN)	Felhasználói menü (Utente)	Monitor menü set-csökk	Setpoint menü mode-set	Manuális menü set-csökk.-növ.	Installátori menü mode-set-csökk	Szerviz menü mode-set-növ.
MAIN (Főoldal)	STATUSZ RS Fordulat/perc VP Nyomás VF Áramlás kijelzése PO Teljesítmény a szivattyúnál C1 Fázisáram a szivattyúnál SV  Ellátási feszültség SR  Ellátási range TE Hűtőrács hőmérsékli PKm Felszívás során mért nyomás	CT Contraszt	SP setpoint nyomás	STATUSZ RI ford.sz.beállítás VP Nyomás VF Áramlás kijelzése PO Teljesítmény a szivattyúnál C1 Fázisáram a szivattyúnál RS Fordulat/perc TE Hűtőrács hőmérsékli SV  Ellátási feszültség SR  Ellátási range	RP Nyomás csökk. újraindításnál	TB Vízhiány miatti leállási idő
Menü választás		BK Háttér világosság			OD Berendezés típusa	T2 Kikapcs.késletetés
		TK Háttérvilágítás bekapcs. ideje			MS Mérőrendszer	GP Arányos nyereség.
		LA Nyelv			AS wireless berendezések	GI Általános nyereség
		TE Hűtőrács hőmérséklete			EK  Alacsony felszívási nyomás esetén engedélyezett funkció	RM Max.ford.sz.
					PK  Alacsony felszívási nyomási határ	AY Anti Cycling
					T1  Alacsony felszívási nyomás késése	AE Antiblokk
	Órák/bekapcs. Munkaórák Bekapcs. száma					AF AntiFreeze
	PI Teljesítm. hisztogram (oszlop diagram)					RF Nullázás: fault & warning

	Átfolyás (száll.telj.)					PW jelszó módosítás
	VE Információk: HW és SW					
	FF Fault & Warning (hibatörténet)					

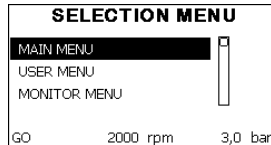
3.tábl.: Menü-struktúra

Leírás	
	A rendelkezésre álló paraméterek a K verzióban találhatóak
	A paraméterek kizárólag a DV verzión érhetőek el

4.2 - Név szerinti választás a legördülő menüből

Lehetséges a név szerinti menüpont kiválasztás oly módon, hogy a főmenüből indulva megnyomjuk a + vagy - gombok valamelyikét.

A menüpont kiválasztásának oldalán megjelennek a menüpontok nevei és a nevek között az egyik sötét háttérrel látható (lásd a 13-14 ábrát). A "+" és "-" gombokkal a kiválasztási csík le és fel futtatható majd a kívánt menüpontba való belépés a MODE nyomógombbal lehetséges.



13. ábra: Választás a legördülő menüből

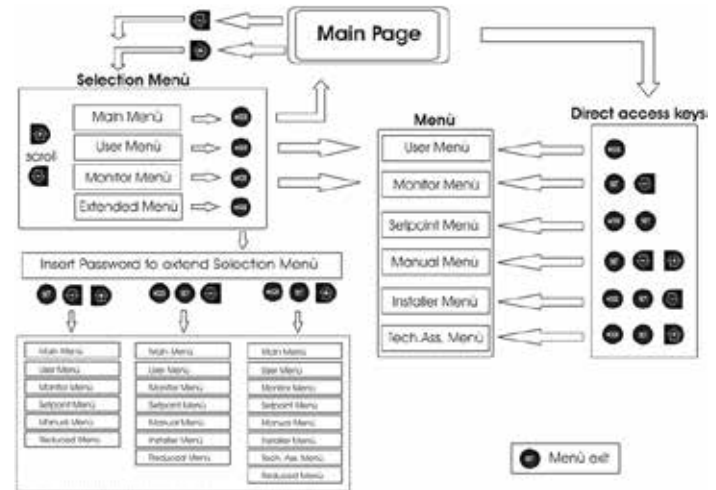
A választható nevek: MAIN(fő), UTENTE(felhasználói), MONITOR, majd megjelenik egy negyedik név: MENU ESTESO (kiterjesztett menü); Ez utóbbi lehetővé teszi a kijelzett menüpontok kiterjesztését és ha kiválasztjuk ezt, megjelenik egy felugró üzenet mely kéri, hogy adja be a belépési jelszót (PASSWORD). A jelszó (PASSWORD) megegyező a direkt belépés nyomógomb kombinációjával (lásd: 7. táblázat) és lehetővé teszi, hogy a jelszóhoz tartozó menünel kisebb prioritásúakat kijeljezzük.

A menük pontos sorrendje: Utente(felhasználói), Monitor, Setpoint, Manuale, Installatore, Assistenza Tecnica (szerviz).

Ha egy belépési jelszót beadunk, a felszabadított menüpontok 15 percig lesznek hozzáférhetőek vagy addig amíg nem inaktíváljuk manuálisan a legördülő menüből a "Nascondi menü avanzati" (kiterjesztett menü elrejtése) címszót.

A 14. ábra bemutatja a menüpontok kiválasztásának sémáját.

A középpontban a különböző menüpontok találhatók, ettől jobbra látható a direkt belépés (nyomógomb kombinációval) lehetősége, balra pedig a legördülő menüsávból való kiválasztás lehetősége látható.



14. ábra: A menüpontok lehetséges elérési útja

4.3 - A menüpontok (oldalak) struktúrája

A bekapcsoláskor kijelzésre kerül néhány bejelentkezési oldal melyeken szerepel a termék neve, és logója majd megjelenik a főmenü. Minden menüpont neve a kijelzés felső részén található.

A főoldalon mindig megtalálhatók a következők:

Státusz: működési állapot (pl. készenléti, go, Fault)

Motor ford.sz.: érték [rpm]

Nyomás: érték [bar] vagy [psi] a beállított mértékegységben.

Teljesítmény: az elfogyasztott teljesítmény értéke [kW].

Ha esemény történik, megjelenhet az alábbi kijelzés:

Hibajelzés

Figyelmeztetések

Spec. ikonok

A hibaállapotokat a 8. táblázat mutatja be. Az egyéb kijelzéseket a 4. táblázat mutatja be.

Leolvasható hibák és állapotok	
Azonosító	Leírás
GO	Motor működésben
SB	Motor áll
DIS	Motor státusz: manuálisan leállítva
F4	Állapot / vészjel Alacsony felszívási nyomás jelzése
EE	Gyári beállítások írása és olvasása/ EEPROM
WARN. Alacsony feszültség	Tápfeszültség hiánya miatti figyelmeztetés

4. tábl.: Státusz és hiba üzenetek a főoldalon

A menü egyéb oldalai a társult oldalakkal változnak és a későbbiekben kerülnek ismertetésre a kijelzés és beállítás típusa szerint. Miután beléptünk valamelyik menü-oldalra a kijelzési oldal alsó részén mindig látható a fő működési paraméterek összefoglalása (működési állapot, vagy esetleges hiba, aktuális fordulatszám és nyomás).

Ez lehetővé teszi, hogy állandó jelleggel áttekinthessük a berendezés alapvető paramétereit.

SETPOINT MENU		
SP	Setpoint pressure	
	3,0 bar	
GO	2000 rpm	3,0 bar

15. ábra: A menü egy paraméterének kijelzése

Valamennyi menü-oldal alján lévő státusz-sor jelentése	
Azonosító	Leírás
GO	Motor működésben van
SB	Motor áll
Rokkant	Motor státusz: inaktivált manuálisan
rpm	Motor ford./perc
bar	A berendezés nyomása
FAULT	Hiba jelenléte mely megakadályozza a szivattyú vezérlését

5. tábl.: a státusz-sor jelentése

A paramétereket bemutató oldalakon feltűnhetnek: numerikus értékek és az aktuális címszó mértékegysége, az aktuális címszóhoz tartozó más paraméterek értéke, grafikus sáv, felsorolások, lásd 15. ábra.

4.4 - Paraméterek módosításának tiltása jelszóval

A rendszer rendelkezik egy jelszavas védelemmel. Ha beadunk egy jelszót, a paraméterek láthatók lesznek, de nem lehet őket módosítani. A paraméter kezelési rendszer a Szerviz (Műszaki asszisztencia) menüben található és a PW paraméter által kezelhető.

4.5 - A szivattyúmotor aktiválása és tiltása

Normál működés esetén a "+" és a "-" gombok egyidejű megnyomása és felengedése a motor leállítását / indítását eredményezi (ismét elvégezhető a lekopcsolást követően is.) Amennyiben egy alarm állapot áll fenn, a fent leírt művelet az alarm állapot resetelését is jelenti.

Ha a motorműködés tiltva van, ezt az állapotot a fehér villogó led jelzni a kezelő felé. Ez a parancs bármelyik menü oldalról aktiválható, kivéve az RF és a PW oldalak.

5 - AZ EGYES PARAMÉTEREK JELENTÉSE



Az inverter állandó nyomáson működtei a rendszert. Ez a szabályzás akkor működik jól, ha a csatlakoztatott szívó és nyomó rendszer jól méretezett. A túl kis átmérőjű csövekkel kivitelezett rendszerek nagy töltésvesztést okoznak amit a szivattyú nem tud kompenzálni. az eredmény az lesz, hogy a szenzoroknál állandó a nyomás de a felhasználási pontokon nem.



A túlságosan nagy alakváltozásra képes csővezetékek különböző rezonanciák forrásai lehetnek ; ha ilyen jelenség tapasztalható, megoldható a probléma a "GP" és "GI" vezérlési paraméterek változtatásával (lásd 7.6.4 fejezet - GP: Arányos nyereség tényező; és 7.6.5 fejezet - GI: általános nyereség tényező).

5.1 - Felhasználói menü

A főmenütől indulva a MODE gombot megnyomva (vagy + vagy - gomb megnyomásával a legördülő, kiválasztó menüt használva) eljuthatunk a felhasználói menühöz (MENU UTENTE). Ezen belül a MODE gombbal lehet a különböző oldalakat futtatni. A kijelzett értékek a következők.

5.1.1 - Státusz

Kijelzi a szivattyú státuszát.

5.1.2 - RS: a fordulatszám kijelzése

A Motor fordulatszámának kijelzése (RPM).

5.1.3 - VP: a nyomás kijelzése

Kijelzésre kerül a berendezés nyomása [bar]-ban vagy [psi] -ben a használt mérőrendszer függvényében.

5.1.4 - VF: Az átfolyás kijelzése

Kijelzésre kerül a pillanatnyi átfolyás [liter/perc] vagy [gal/perc] a beállított mértékegység szerint.

5.1.5 - PO: Elnyelet teljesítmény kijelzése

Az elektromos szivattyú által elnyelt elektromos teljesítmény [kW].

Abban az esetben, ha a maximális teljesítmény túllépi a megengedett szintet, a PO kijelző villogni kezd.

5.1.6 - C1: A fázisáram kijelzése

A motor fázisárama [A]-ben.

Abban az esetben, ha a maximális áramerősség túllépi a megengedett szintet, a C1 kijelző villogni kezd, hogy a túlterhelést megelőző beavatkozást kérjen.

5.1.7 - SV: Tápellátási feszültség

Néhány modell esetében.

5.1.8 - SR: Tápellátási range

Néhány modell esetében.

A mért tápellátás feszültségi range-t jelzi. A következő értékeket mérhetjük: [110-127] V vagy [220-240] V. Abban az esetben, ha a range nem meghatározható a következő érték kijelzés látható "-".

5.1.9 - TE: Az elszívó hőmérsékletének kijelzése

5.1.10- PKm: Az elszívás alatt mért nyomás

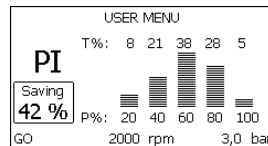
Kizárólag a Kiwa funkcióval rendelkező modellek esetében.

5.1.11 - Működési órák és indítások száma

Három sorban kijelzésre kerül a szivattyú elektromos táplálásának óraszám, a működési órák száma és a motor-indítások száma.

5.1.12 - PI: Teljesítmény hisztogram

Kijelzésre kerül egy 5 oszlopos teljesítmény diagram. A diagram bemutatja, hogy mennyi ideig volt használatban a szivattyú egy bizonyos teljesítmény szinten. A diagram oszlopai bemutatják a különböző teljesítmény szinteket, míg a másik adatsor a szivattyú bekapcsolási idejét mutatja (% -os idő a teljes időhöz képest).



16.ábra: Teljesítmény diagram kijelzése

5.1.13 - Megvalósított átfolyás

Ez a kijelzési oldal kétféle áramlásmérőt mutat be. Az első a berendezés által leadott összes vízmennyiséget mutatja. A második egy rész számlálót mutat mely bármikor nullázható.

A rész-számláló ezen a kijelzési oldalon nullázható ha 2 másodpercre megnyomjuk a “ - ” gombot.

5.1.14 - VE: A verzió kijelzetése

A berendezés hardver és szoftver verziójának kijelzetése.

A 2.7.0 és azutáni firmware esetében, a következők érvényesek: Ezen az oldalon az S: előjelet követően a konnektivitást jelző számsor utolsó 5 számjegye tűnik fel. A teljes számsort úgy tekinthetjük meg, hogy lenyomjuk a “+” gombot.

5.1.15- FF: Fault & warning kijelzetése (történeti)

A rendszer működése folyamán előfordult hibák időrendbeli (kronológikus) kijelzetése.

Az FF szimbólum alatt megjelenik két számjegy x/y melyek a következőket jelzik: x= kijelzett hibák, y= memóriában tárolt összes hiba száma ; a számoktól jobbra látható egy jelzés a kijelzett hiba típusára vonatkozóan. A + és – gombokal időbeli sorrendben futtatható a hibák sora: a - gombbal visszafelé haladunk a legrégebbi hibáig, míg a + gombbal a frissebb hibák felé haladunk egészen a legfrissebbig.

A hibák tehát kronológikus sorrendben jelezthetők ki, a legrégebbitől x=1 a legfrissebbig x=y. A maximálisan kijelzethető hibaszám 64, ettől több esetén törlődik a legrégebbi.

Ez a menüpont csak a hibák kijelzetésére szolgál de nem alkalmas resetelésre. Resetelni a szerviz menü (MENU ASSISTENZA TECNICA) RF címszavától lehet a megfelelő paranccsal. Sem egy manuális reset, sem a készülék kikapcsolása, sem a gyári értékek visszaállítása nem törli a hibatörténetet, csak a fenti eljárás.

5.2 - A monitor menüje

A főmenütől indulva 2 másodpercig egyszerre nyomva a “SET” és “-” gombokat , vagy a legördülő menüt használva a + vagy - gombbal, kiválasztható a “MENU MONITOR”. A menün belül a MODE gombot megnyomva, sorrendben a következő értékek kerülnek kijelzésre.

5.2.1 - CT: Display kontraszt

Szabályozható a kontraszt.

5.2.2 - BK: Display világossága

Beállítható a háttér világítás egy 0 - 100-as skálán.

5.2.3 - TK: Háttérfény meglétének ideje (monitor pihentetés)

Beállítható az az idő amíg pihentetésbe nem megy át a háttérfény az utolsó gomb megnyomását követően. Lehetséges értékek: 20 sec - 10 perc, vagy “mindig bekapcsolva”.

Ha a monitor pihentetésben van az első nyomógomb megnyomás visszaállítja a háttérfényt.

5.2.4 - LA: Nyelv

Az alábbi nyelvek egyikének kijelzetése:

- Olasz
- Angol
- Francia
- Német
- Spanyol
- Holland
- Svéd
- Török
- Szlovák
- Román
- Orosz
- Thaiföldi

5.2.5 - TE: A hűtőborda hőmérsékletének kijelzetése

5.3 - Setpoint menü

A főmenüből érhető el úgy, hogy a “MODE” és a “SET” gombokat egyidejűleg nyomjuk amíg meg nem jelenik a kijelzőn az “SP” felirat (vagy a legördülő menüt használva a + vagy - gombbal).

A + és - gombokkal növelhető vagy csökkenthető a berendezés beállítás nyomása. Az aktuális menüből való kilépéshez illetve a főmenühöz való visszatéréshez nyomja meg a SET gombot.

A beállítási mérték határok 1-5.5 bar (14-80 psi) között van.

5.3.1 - SP: setpoint nyomás beállítása

A rendszer ezen a nyomáson kerül nyomás alá.

A szivattyú újraindítási nyomása függ a beállítási nyomástól (SP) és az RP -től mely a nyomáscsökkenést fejezi ki "SP"-hez képest és ez váltja ki a szivattyú indítását.

Például: SP = 3,0 [bar]; RP = 0,3 [bar];

A normál működés folyamán a berendezés nyomása 3,0 [bar]. A szivattyú újraindítása akkor történik, ha a nyomás 2,7 [bar] alá süllyed.



A szivattyú teljesítményéhez képest túl nagy nyomás beállítása (SP) téves vízhiány miatti leállításokat okozhat (BL); ekkor csökkenteni kell a beállítási nyomást.

5.4 - Muális műveletek menüje



Manuális funkció esetén, a bemeneti nyomás és a leadható maximális nyomás értékének összege nem lépheti túl a 6 bar-t.

A főmenüből érhető el úgy, hogy a "SET" & "+" & "-" gombokat egyidejűleg nyomjuk addig, amíg meg nem jelenik a "MANUALE" menü. (vagy a legördülő menüt használva a + vagy - gombbal).

A menüből való kilépés és a főmenühez való visszatérés a SET gomb megnyomásával lehetséges.

A manuális menübe való belépés a SET + - gombokkal egy kényszerített STOP állapotot hoz létre. Ez használható a gép leállításához is. A manuális módban függetlenül az éppen kijelzett paramétertől mindig lehetséges a következő parancsok végrehajtása:

A szivattyú átmeneti jellegű beindítása.

A MODE és + gombok egyszerre történő megnyomása kiváltja a szivattyú indulását RI fordulatszámra és ez az állapot fennmarad amíg a gombokat benyomva tartjuk.

Amikor a szivattyú ON vagy OFF parancsa végrehajtásra kerül, az közlésre kerül a monitoron.

A szivattyú indítása

A MODE - + gombok 2 másodpercig való egyidejű nyomása kiváltja a szivattyú indulását RI fordulatszámra. Ez a működés fennmarad addig

amíg meg nem nyomjuk a SET gombot. A SET következő megnyomása már a MANUAL menüből való kilépést jelenti.

Amikor a szivattyú ON vagy OFF parancsa végrehajtásra kerül, az közlésre kerül a monitoron.

Ha ebben a módban 5 másodpercnél tovább működtetjük a szivattyút víz átfolyása nélkül, túlmelegedési hiba fog jelentkezni, melynek hibaüzeneke: PH. A PH hibaállapotból kizárólag automatikus reszet lehetséges. A reszetelési idő 15 másodperc és ha a PH hibaállapot 6-szor bekövetkezett, az időtartam 1 órára nő. Ha a hibaállapotot feloldja egy automatikus reszet, a szivattyú stop állapotba kerül amíg újra nem indítják a "MODE" "-" "+" gombokkal.

5.4.1 - Státusz

Kijelzésre kerül a szivattyú státusza.

5.4.2 - RI: Fordulatszám beállítása

Beállítható a motor fordulatszáma (rpm). Lehetséges a fordulatszám növelése egy előre meghatározott értékig.

5.4.3 - VP: A nyomás kijelzetése

A berendezés mért nyomása [bar] vagy [psi] mértékegységben a használt mértékegység rendszer függvényében.

5.4.4 - VF: Az átfolyás kijelzetése

Kijelzi az átfolyást a választott mértékegységben. A mértékegység lehet [l/min] vagy [gal/min] lásd: 5.5.3 - MS: Mértékegys.rendszer.

5.4.5 - PO: Az elnyelt elektromos teljesítmény kijelzetése

Az elektromos szivattyú által elnyelt elektromos teljesítmény [kW]. Abban az esetben, ha a maximális teljesítmény túllépi a megengedett szintet, a PO kijelző villogni kezd.

5.4.6 - C1: A fázisáram kijelzetése

A motor fázisárama [A]-ben.

Abban az esetben, ha a maximális áramerősség túllépi a megengedett szintet, a C1 kijelző villogni kezd, hogy a túlterhelést megelőző beavatkozást kérjen.

5.4.7 - RS: A fordulatszám kijelzetése

A motor fordulatszáma (rpm).

5.4.8 - SV: Tápellátási feszültség

Néhány modell esetében.

5.4.9 -SR: Tápellátási range

Néhány modell esetében.

A mért tápellátás feszültségi range-t jelzi. A következő értékeket mérhetjük: [110-127] V vagy [220-240] V. Abban az esetben, ha a range nem meghatározható a következő érték kijelzés látható "- -".

5.4.10 - TE: A hűtőborda hőmérsékletének kijelzetése**5.5 - Installátori menü**

A főmenüből indulva nyomja egyidőben a "MODE"& "SET" & "-" gombokat amíg meg nem jelenik az installátori menü paramétere a kijelzőn (vagy válassza ki a legördülő menüből a + vagy - gombbal). A menüben kijelzethetők és módosíthatók a konfigurációs paraméterek: A MODE gombbal futtathatók a menü-oldalak míg a + és - gombokkal növelhető vagy csökkenthető az aktuális érték.

A menüből való kilépéshez illetve a főmenühöz való visszatéréshez nyomja meg a SET gombot.

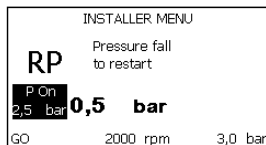
5.5.1 - RP: Újraindítási nyomáscsökkenés beállítása

Kifejezi a nyomáscsökkenés értékét az SP értékhez képest, amit a szivattyú újraindítása okoz.

Például ha a setpoint értéke 3,0 [bar] és az RP = 0,5 [bar], az újraindítás 2,5 [bar].

Az RP érték minimálisan 0,1 míg a maximális értéke 1 [bar]. Különleges esetekben (amikor pl. a setpoint alacsonyabb mint az RP) az érték automatikusan törölhető.

A kezelő segítése érdekében az RP beállítás kijelzési oldalán az RP érték alatt megjelenik az újraindítási nyomás (17. ábra).



17. ábra: az újraindítási nyomás beállítása

5.5.2 - OD: A berendezés típusa

A beállítható érték 1 vagy 2 attól függően, hogy a berendezés merev vagy rugalmas. A gyári beállítás 1 mely megfelel a berendezések nagyobb hányadához. Olyan nyomásingadozások esetén melyeket nem lehet megszüntetni a GI és GP paraméterekkel, válassza a 2-es módot.

FONTOS: A két konfigurációban változnak a GP és GI vezérlési paraméterek is. Emellett az 1 módbeli GI és GP paraméterek az 1 módban más memóriában vannak tárolva mint a 2 mód esetén. Ez azt jelenti, hogy az 1 módbeli GP helyett a 2 módbeli GP lesz alkalmazva, ha áttérünk a 2 módba de az 1 módbeli érték újra aktuális lesz, ha visszatérünk az 1 módba. A kijelzőn látható valamely értéknek más-más "súlya" van a kétféle módban mert mások az ellenőrzési algoritmusok.

5.5.3 - MS: A mértékegység rendszere

Beállítható nemzetközi vagy angolszász-amerikai jellegű mértékegység. A részleteket lásd a 6. táblázatban.

MEGJ: az átfolyás angolszász-amerikai mértékegységben (gal/ min) egy átszámítási érték használatával kerül kijelzésre: 1 gal = 4.0 liter (metrikus gallon).

Kijelzett mértékegységek		
Nagyság	Nemzetközi mértékegységek	angolszász-amerikai mértékegységek
Nyomás	bar	psi
Hőmérséklet	°C	°F
Átfolyás	l / min	gal / min

6. tábl.: Mértékegység rendszer

5.5.4 - AS: Berendezések társítása

Lehetővé teszi a kapcsolódás/szétkapcsolódás végrehajtását a következő berendezésekkel:

- D-CONNECT BOX – Kommunikációs gateway.
- DEV Más esetlegesen kompatibilis egységek.

Az AS kijelzési oldalon kijelzésre kerülnek a csatlakoztatott berendezések ikonjai, alul egy azonosító jellel és a rá vonatkozó vételkészséggel. Egy folyamatosan világító ikon azt jelzi, hogy a csatlakoztatott berendezés helyesen működik. Az áthúzott ikon azt jelenti, hogy a berendezés úgy van konfigurálva, mint-ha a csoport része lenne, de nem lehet érzékelni azt.



Ezen az oldalon nem látható minden olyan készülék mely az ethernet hálózaton van, csak az, amelyik a mi hálózatunkhoz társítva van. Csak a saját hálózaton belüli berendezéseket látja működőképesnek. Több analóg hálózat is működhet a kábel nélküli kapcsolat hatósugarán belül és annak érdekében, hogy a két-értelműségeket elkerüljük a felhasználó számára nincsenek működőképesnek kijelölve azon elemek melyek nem a szivattyúzó rendszer részei.

Ezen a menü-oldalon társítható, vagy leválasztható egy berendezés a kábelmentes hálózatról. A berendezés indításakor az AS menüpont semmilyen kapcsolatot nem jelez mert nincs társított berendezés. Ebben az állapotban kijelzésre kerül a következő üzenet: "No Dev" és a COMM led kikapcsolt állapotban van. Csak kezelői beavatkozás nyomán lehet egy berendezést társítani a hálózathoz vagy leválasztani róla.

Berendezések társítása

A '+' gomb 5 másodpercig történő megnyomása a berendezést kábelmentes (wireless) kapcsolat keresési állapotba állítja és ezt az állapotot a COMM led szabályos időközökkel történő villogása jelzi. Amint két olyan berendezés mely a kommunikációs zónán belül van és lehetőségük van rá, egymás között kapcsolatot létesítenek. Ha a társítás nem lehetséges az egyik vagy mindkét berendezés problémája miatt, a folyamat befejeződik és mindkét monitoron megjelenik egy pop up (felugró üzenet) mely közli: "associazione non effet-

tuabile" (társítás nem lehetséges). A társítás meghiúsulásának oka lehet, hogy a keresett elem már benne van a maximális számban vagy nem felismert. Ebben az esetben ismétlje az eljárást előlről. A társítási folyamat státusza addig marad aktív amíg találunk társítandó elemet (függetlenül a társítás sikerességétől); ha 1 percen belül nem sikerül társítandó elemet találni, a berendezés automatikusan kilép a társítás státuszából. Kezelői beavatkozásra bármelyik pillanatban ki lehet lépni a társítási státuszából a SET vagy MODE nyomógomb megnyomásával.

Berendezés leválasztása a hálózatról

Egy már létező csoporthoz tartozó berendezés leválasztása érdekében be kell lépni a leválasztandó berendezés AS kijelzési oldalára (Installatori menü) és legalább 5 másodpercig nyomni kell a - gombot. Ezt követően minden csatlakoztatott berendezés ikonja helyett a "No Dev" üzenet fog megjelenni és a COMM led kikapcsolt állapotban lesz.

Berendezések cseréje a hálózaton

Egy hálózaton belüli berendezés cseréje érdekében le kell választani a cserélendő berendezést majd társítani kell az újat a fentiekben leírt műveletek szerint. Amennyiben nem lehetséges leválasztani a cserélendő berendezést, (hiba van vagy nem elérhető) el kell végezni minden berendezés leválasztását és létre kell hozni egy új hálózatot.

5.5.5 - EK: Alacsony felszívási nyomás funkció esetén használt beállítás

Kizárólag a Kiwa funkcióval rendelkező modellek esetében. Állítsuk be az alacsony felszívási nyomás funkcióit.

érték	funkció
0	felfüggesztve
1	automatikus visszaállítás beállítva
2	manuális visszaállítás beállítva

5.5.6 - PK: Alacsony felszívási nyomás határ

Kizárólag a Kiwa funkcióval rendelkező modellek esetében. Arra a szintre állítani a rendszert, amely szint alatt bekapcsol az alacsony felszívási nyomás blokk.

5.5.7 - T1: Alacsony nyomás késleltetése (Alacsony felszívási nyomást érzékelő funkció)

Kizárólag a Kiwa funkcióval rendelkező modellek esetében. Beállítja azt az időt, amellyel az alacsony felszívási nyomás észlése után az inverter kikapcsol (lásd az Alacsony felszívási nyomás érzékelésnek beállítása részt 5.7).

T1-t 0 és 12 másodperc intervallum közé állítható. A gyártó 2 másodpercre állítja a rendszert.

5.6 - Szerviz (műszaki asszisztencia) menü

Ilyen magasszintű beállítások végezhetőek melyek speciális képzettségű szakembert vagy a szerviz munkatársát igénylik.

A főmenüből indulva tartva benyomva egyszerre a "MODE" & "SET" & "+" gombokat addig amíg meg nem jelenik a "TB" üzenet a kijelzőn (vagy használja a legördülő menüt a + és - gombokkal). Ez a menü lehetővé teszi, hogy kijelztesük és módosítsuk a konfiguráció különböző paramétereit : a MODE nyomógomb lehetővé teszi, hogy futtassuk a menü oldalait míg a "+" és "-" gombokkal növelni vagy csökkenteni lehet az aktuálisan kijelzett paraméter értékét. A menüből való kilépés és visszatérés a főmenühez a SET gomb megnyomásával lehetséges.

5.6.1 - TB: Vízhány miatti leállás jelzésének késleltetése

Ennek az időtartamnak a beállítása lehetővé teszi, hogy a vízhiány miatti leállás "lappangási" (nem jelzett) szakaszát beállítsuk másodpercben. Ezt követően lesz jelezve a vízhiány.

Enek paramétereinek változtathatósága hasznos lehet ha ismert a szivattyúmotor beindulása és az effektív szivattyúzás között eltelt idő. Erre jó példa lehet egy olyan rendszer melyben a szívócső különösen hosszú és ráadásul egy kisebb vesztesége (szivárgása) is van. Az ilyen rendszernél előfordulhat, hogy a szívócső kissé leürül és annak ellenére, hogy nincs vízhiány, az elektromos szivattyúnak bizonyos időre van szüksége, hogy feltöltődjön, vizet nyomjon és megfelelő nyomás alá helyezze a vízellátó rendszert.

5.6.2 - T2: Kikapcsolási késleltetés

Beállítható az a késleltetési idő mellyel az inverter kikapcsol miután beálltak a leállás feltételei : Nyomás OK és a víz áramlás kisebb mint a minimális határérték. A T2 időtartam 2 - 120 másodperc közötti lehet. A gyári beállítás 10 másodperc.

5.6.3 - GP: Arányos nyereség (hozam) tényező

Az arányos érték általában növelendő olyan rendszereknél melyekre a rugalmasság jellemző (pl. PVC csövezésű rendszerek) és csökkentendő a merev rendszereknél (pl. acél csövezetek).

A rendszerbeli állandó nyomás fenntartása érdekében az inverter egy PI típusú ellenőrzést végez a mért nyomás hibájára nézve. Ezen hiba alapján az inverter kalkulálja a motorra adandó teljesítményt. Ennek az ellenőrzésnek a viselkedése a beadott GP és GI paraméterek függvénye. Annak érdekében, hogy az inverter megfeleljen minden típusú rendszernek melyben működni kell, a fenti két paraméter beállításánál eltérhetünk a gyári értéktől. Ennek ellenére kiemelhető, hogy szinte minden berendezéshez optimális a gyárilag beállított GP és GI paraméter értéke. Ha viszont problémák vannak a szabályzás terén, a két paraméter értéke változtatható.

5.6.4 - GI: Általános nyereség (hozam) tényező

Ha az átfolyás (szállítási teljesítmény) hirtelen növekedésekor nagy nyomásesés jelentkezik, vagy lassú reagálású rendszerrel növelje a GI értékét. A setpoint körüli értéknél jelentkező nyomás ingadozások esetén viszont csökkentse a GI értékét.

FONTOS: A megfelelő nyomásszabályozás érdekében általában a GP és GI érték egyaránt beállítandó.

5.6.5 - RM: Maximális fordulatszám

Beállítható a szivattyú maximális fordulatszáma.

5.6.6 - AY: Anti Cycling (ciklikusság tiltása)

Ahogy a 9. fejezetben kifejtésre kerül, ez a funkció arra szolgál, hogy elkerülhessük a túl gyakori ki/bekapcsolásokat ha veszteség (szivárgás) van. Két módon alkalmazható a funkció: normál és smart módon. Normál módban N számú start/stop után a vezérlés leállítja a szivattyút. Smart módban viszont a vezérlő az RP paraméterre fog hatni a veszteségek negatív hatásának csökkentése érdekében. "Disabilitato" (kiiktatva) beállítás mellett a funkció nem avatkozik be.

5.6.7 - AE: Megszorulás gátlási funkció aktiválása

A funkció célja, hogy elkerülhessük a mechanikus megszorulást hosszú idejű inaktivitás esetén úgy, hogy az elektronika rendszeres időközökkel indítja a szivattyút. Ha a funkció aktiválva van, a szivattyú 23 óránként elvégez egy blokkolásgátlási célú 1 perces működést.

5.6.8 - AF: Antifreeze (fagygtálás) funkció engedélyezése

Ha ez a funkció aktiválva van, a szivattyú automatikusan beindul valahányszor a hőmérséklet fagyponthoz közeli lesz annak érdekében, hogy elkerüljük a szivattyú repedését.

5.7- Alacsony felszívási nyomás érzékelésének beállítása (a vízvezetékre csatlakoztatott rendszer jellegzetessége)

Kizárólag a Kiwa funkcióval rendelkező modellek esetében.

Az alacsony felszívási nyomás érzékelő funkció a T1 idő eltelté után blokkolja a rendszert (lásd 7.5.5 rész - T1: Az alacsony nyomás késleltetése). Amikor ez a funkció aktív, a kijelzési főoldal STÁTUSZ mezőjében az F4 szimbólum látható.

Ennek a funkciónak a beavatkozása a szivattyú blokkolását váltja ki ami manuális vagy automatikus módon szüntethető meg. Az automatikus visszaállítás azt jelenti, hogy az F4 hiba állapotból való kilépéshez a nyomás értékének vissza kell állnia a PK plusz 0,3 bar értékre, legalább 2 másodpercen át.

A leállítás (blokkolás) manuális reszterjéhez egyszerre meg kell nyomni majd felereszteni a "+" és "-" gombokat.

5.8 - RF: "Fault és warning" (hiba és figyelmeztetés) törlése

TEgyszerre benyomva legalább 2 másodpercre a + és – gombokat törlődik a "fault és warning" kronológikus tár. Az RF szimbólum alatt vannak a kronológikusan kijelzett hibakódok. (max 64).

A kronológikus kijelzés lehetősége:FF kijelzési oldal/MONITOR menü.

5.8.1 - PW: A jelszó módosítása

A berendezés rendelkezik jelszavas védelemmel. Ha beadunk egy jelszót, a paraméterek elérhetők illetve láthatók lesznek de nem lehet őket módosítani. Amikor a jelszó (PW) = "0" , valamennyi paraméter fel van szabadítva és módosítható.

Ha jelszót használunk (vagyis a PW értéke a 0-tól különbözik) minden módosítási lehetőség blokkolva van és a PW oldal kijelzi: "XXXX".

Ha alkalmazzuk a jelszavas védelmet, lehetséges valamennyi oldalon történő navigálás, de bármilyen paraméter módosítási kísérletnél megjelenik egy felugró üzenet mely kéri a jelszó beadását. Amikor beadjuk a helyes jelszót a paraméterek felszabadulnak és módosíthatók az utolsó nyomógomb megnyomását követő 10 másodpercig. Ha törölni szeretné a jelszó időszámlálóját be kell lépni a PW kijelzési oldalra és 2 mp-re egyszerre

megnyomni a + és – gombokat. Amikor beadjuk a helyes jelszót, kijelzésre kerül egy lakat mely nyílik, míg helytelen jelszó esetén egy zárt lakat jelenik meg.

A gyári értéke visszaállítása esetén a jelszó ismét "0". Minden jelszó módosítás a MODE vagy a SET gomb megnyomásával egyenértékű és minden ezt követő paraméter módosítás az új jelszó beadásának kérésével jár. (pl. az installátor elvégzi az összes beállítást PW default = 0 mellett és utoljára beadja PW-t (jelszót) így biztos lehet abban, hogy a berendezés már védve van).

A jelszó elfelejtése esetén két lehetőség van a paraméterek módosítására:

- Jegyezze fel az összes paraméter értékét, állítsa vissza a gyári beállítást. (lásd: 7.3 fejezet) Ez a művelet töröl minden paramétert és a jelszót is.
- Jegyezze fel a "Password" oldalon lévő számot és küldje el egy e-mai-ben a szerviz szolgálathoz aki néhány napon belül küldeni fogja a jelszót, hogy fel lehessen oldani a berendezést.

6 - VÉDŐBERENDEZÉSEK

A szivattyúzó berendezés el van látva olyan védőrendszerekkel melyek alkalmasak a szivattyú, a motor, az elektromos vonal és az inverter védelmére. Ha egy vagy több védőberendezés beavatkozik, azonnal kijelzésre kerül a kijelzőn a magasabb prioritású hiba. A hiba jellegétől függően a motor leállhat , de a normál működési feltételek visszaállásával a hibaállapot automatikusan törlődhet azonnal vagy az automatikus reszet után egy bizonyos idő múlva.

A vízhiány miatti leállítások esetén (BL), a motor túlárama esetén (OC), a motor fázisai közötti közvetlen zárlat esetén (SC), megpróbálható manuálisan kilépni a hibaállapotból egyszerre megnyomva és felengedve a "+" és " - " gombokat . Ha a hibaállapot továbbra is fennáll, meg kell szüntetni a hiba okát mely az alarmot okozta.

Az E18, E19, E20, E21 típusú hibakódok egyike által jelzett leállítás esetén várni kell 15 percet feszültség alatt lévő berendezés mellett amíg megtörténik az automatikus reszetelés. (RESET= a hibamentes alapállapot beállítása).

Hibatörténet/fault	
a display kijelzése	Leírás
PD	Szabálytalan kikapcsolás
FA	Hűtőrendszer problémái

7.tábl.: Alarmok

A leállás (blokkolás) körülményei	
A display kijelzése	Leírás
PH	Leállás a szivattyú túlmelegedése miatt
BL	Leállás vízhiány miatt
BP1	Blokkolás, miután a bemeneti nyomást tévesen olvasta le a szenzorról
BP2	Blokkolás miután a felszívási nyomást tévesen olvasta le a szenzorról
PB	Leállás a megengedett értéken kívüli feszültség miatt
LP	Leállás alacsony DC feszültség miatt
HP	Leállás magas DC feszültség miatt
OT	Teljesítmény áramkörök (pl.jel erősítők) túlmelegedése
OC	A motor túlárama miatti leállás
SC	A motor fázisai közötti zárlat miatti leállás
ESC	Rövidzárlat a föld felé
HL	Túl meleg a víz
NC	Kikapcsolt motor miatti leállás
Ei	i-edik belső hiba miatti leállás

Vi	i-edik leállás tűrésen kívüli belső fesz. miatt
EY	Rendellenes ciklikusság észlve a rendszernél

8.tábl.:blokkolások(leállások)

6.1 - A leállások (blokkolások) ismertetése

6.1.1 - “BL” Anti Dry-Run (szárazfutás elleni védelem)

A vízhiány miatt beálló helyzetben a szivattyú automatikusan leáll a TB idő eltelte után. Ezt a piros “Alarm” led és a kijelzőn megjelenő “BL” üzenet jelzi.

Miután helyreállítottuk a helyes vízellátást megpróbálhatunk manuálisan kilépni a védelem által létrehozott blokkolási állapotból, egyszerre megnyomva és felengedve a “+” és “-” gombokat.

Ha az alarm állapot továbbra is fennáll, vagy nem gondoskodunk a vízellátásról a szivattyú felé, az automatikus “re-start” (újraindítás) később megpróbálja újraindítani a szivattyút.



Ha az SP paraméter helytelenül van beállítva, a szárazfutás elleni védelem helytelenül működhet.

6.1.2 - Anti-Cycling (a felhasználó által nem kért folyamatos indítási ciklusok elleni védelem)

Ha a nyomó csőrendszerben veszteség (szivárgás van) a berendezés ciklikus jelleggel újra és újra indul vízfogyasztás nélkül is. Ez azt jelenti, hogy egy kis veszteség is (néhány ml) nyomásesést produkál ami beindítja a szivattyút).

Az elektronikus vezérlés képes érzékelni a veszteségeket a periodikusságuk alapján.

Az anticycling funkció kiiktatható vagy aktiválható a Basic vagy a Smart módban (lásd: 5.6.6 fejezet).

A Basic módban ha egyszer a vezérlés periodikusságot észlel, leállítja a szivattyút és az várakozási állapotban marad egészen egy manuális reszet elvégzéséig. Ez az állapot a piros színű “Alarm” led világítása és a kijelzőn megjelenő “ANTICYCLING” üzenet által jelzett a kezelő felé. A veszteség (szivárgás) megszüntetését követően manuálisan elvégez-

heő a szivattyú indítása a “+” és “-” gombok egyidejű benyomásával és felengedésével.

A Smart működési módban ha a vezérlés egyszer veszteséget észlel, megemeli az RP paraméter nagyságát, hogy csökkentse az időegység alatti indítások számát.

6.1.3 - Anti-Freeze (A rendszerbeli víz megfagyása elleni védelem)

A víz állapotának megváltozása, vagyis folyadék halmazállapotból szilárdba történő átmenet térfogatnövekedéssel jár. El kell tehát kerülni, hogy a fagyáspont körüli hőmérsékleten a rendszer vízzel teli legyen mivel a fagyás törésveszéllyel jár. Ez az oka annak, hogy a szivattyúknál a téli időszakokban - amikor a szivattyú inaktív marad - javasolják a vízmentesítést. Ez a berendezés rendelkezik egy olyan funkcióval mely megakadályozza a jég képződést a szivattyú belsejében úgy, hogy beindítja azt ha a hőmérséklet a fagyásponthoz közeli értékre csökken. Ilymódon a szivattyúban lévő víz felmelegszik és a fagyás elkerülhető.



Az Anti-Freeze védelem csak akkor működik, ha a berendezés szabályos módon el van látva elektromos árammal: kihúzott elektromos dugasz, vagy áramkimaradás mellett hatástalan.

Hosszú idejű inaktivitás esetén javasolt, hogy ne hagyja a berendezést vízzel feltöltve : gondosan végezze el a víz leeresztését a leeresztő dugón keresztül és helyezze el a berendezést védett helyen.

6.1.4 - “BP1” Blokk, a bemeneti nyomás szenzorának meghibásodása miatt (a rendszer nyomás alá kerül)

Abban az esetben, ha a rendszer rendellenességet érzékel a bemeneti nyomás szenzorán a pumpa leblokkol és a “BP1” hibajelzés tűnik fel. Ez az állapot a hiba észlelésekor kezdődik és automatikusan fejeződik be, ha a helyes működési körülmények visszaállnak.

6.1.5 - “BP2” Blokk, a felszívási nyomás szenzorának meghibásodása miatt

Abban az esetben ha a rendszer rendellenességet érzékel a felszívási nyomás szenzorán a pumpa leblokkol és a “BP2” hibajelzés tűnik fel. A blokk a hiba érzékelése után azonnal aktiválódik és a megfelelő kondíciók automatikus visszaállnak.

6.1.6 - “PB” Tűrésen kívüli tápfeszültség miatti leállítás

Akkor jelentkezik, ha a tápfeszültség a sorkapcsoknál tűrésen kívüli. A működés visszaállítása csak automatikus lehet, amikor a normál értékű feszültség jelentkezik a sorkapcsoknál.

6.1.7 - “SC” A motor fázisai közötti zárlat miatti leállítás

A berendezés a motor fázisai közötti zárlat elleni védelemmel rendelkezik. A hiba jelentkezésekor manuálisan megpróbálható a szivattyú indítása a “+” és “-” gombok egyidejű benyomásával és felengedésével de a zárlat jelentkezésétől számított 10 másodpercen belül nincs hatása.

6.2 - A hibaállapotok manuális reszetalése

Hibaállapot esetén a kezelőnek lehetősége van reszetalési kísérletet végezni a “+” és “-” gombok egyidejű megnyomásával és felengedésével.

6.3 - Automatikus reszet hibaállapot esetén

Néhány működési rendellenesség és leállási állapot esetén a vezérlő rendszer automatikus reszetalést hajt végre. Az automatikus működés visszaállítása az alábbi esetekre érvényes:

- “BL” Leállítás vízhiány miatt
- “PB” Leállítás nem megfelelő tápfeszültség miatt
- “OT” Leállítás teljesítmény áramkörülemek (pl. jel erősítő) miatt
- “OC” Leállítás a motorbeli túláram miatt
- “BP” Leállítás a nyomásszenzor hibája miatt

Ha például leállítás van vízhiány miatt, a vezérlő rendszer automatikusan elkezd egy teszt eljárást végezni, hogy kiderüljön vajon a szivattyú véglegesen víz nélkül maradt-e. Ha a művelet folyamán egy visszaállítási kísérlet sikeres, (pl. újra van víz) az ellenőrzési eljárás befejeződik és beáll a normál működési mód.

Az 9 táblázat bemutatja a műveletek sorrendjét a különböző leállási esetekben.

Automatikus reszet hibaállapot esetén		
A display jelzése	Leírás	Automatikus reszet sorrendje
BL	Vízhiány miatti leállás	<ul style="list-style-type: none"> - Tíz percenként végzett indítási kísérlet összesen 6-szor. - Óránkénti kísérlet összesen 24 -szer. - 24 óránként végzett indítási kísérlet összesen 30 -szor.
PB	Helytelen tápfesz. miatti leállás	<ul style="list-style-type: none"> - Visszaáll a működés, ha visszatér a helyes tápfeszültség.
OT	Leállás teljesítmény áramkörti elemek (pl.jel erősítő) miatt	<ul style="list-style-type: none"> - Visszatér a működés, ha az áramkörök hőmérséklete normál értékre süllyed.
OC	Leállás a motorbeli túláram miatt	<ul style="list-style-type: none"> - Tíz percenként végzett indítási kísérlet összesen 6-szor. - Óránkénti kísérlet összesen 24 -szer. - 24 óránként végzett indítási kísérlet összesen 30 -szor.

9.tábl.: Automatikus reszetek

7 - RESZET ÉS GYÁRI BEÁLLÍTÁSOK

7.1 - Általános rendszer reszet

A rendszer reszetelése érdekében tartsa benyomva 2 másodpercig a 4 nyomógombot. Ez a művelet egyenértékű a tápfeszültség lekötésével, várja meg a teljes kikapcsolást majd adja vissza a tápfeszültséget. A reszet nem törli a felhasználó által végzett beállítások memóriáját.

7.2 - Gyári beállítások

A berendezés úgy jön kìa gyárból, hogy egy sor paraméter előre be van állítva de azok a felhasználó által módosíthatók. Minden változtatás automatikusan elmentésre kerül de mindig megvan a lehetősége a gyári beállítások visszaállításának. (Lásd:gyári beállítások visszaállítása 7.3 fejezet).

7.3 - Gyári beállítások visszaállítása

A gyári beállítások visszaállítása érdekében kapcsolja ki a berendezést, várja meg a kijelző teljes kikapcsolását, nyomja meg és tartsa benyomva a “SET” és “+” gombokat miközben visszakapcsolja a feszültséget és csak akkor engedje fel a gombokat, amikor megjelenik az “EE” felirat.

Így végezhető el a gyári beállítások visszaállítása (gyári beállítások olvasása és írása az EEPROM memóriába a FLASH memóriában permanens módon őrzött értékeknek)

Miután elvégződik a paraméterek betöltése, a berendezés áttér a normál működésre.

Megjegyzés: ha visszaállítjuk a gyári beállításokat szükséges lehet minden olyan paraméter ismételt beállítása, melyek jellemzőek a berendezésre. (hozamok, setpoint nyomás, stb..) ahogyan az első installációnál történt.

Gyári beállítások			
Azonosító	Leírás	Érték e.sybox mini ³	Installációs feljegyzés
BK	Kijelző fényerőssége	80%	
TK	T./háttérfény bekapcs	2 min	
LA	Nyelv	ENG	
SP	setpoint nyomás [bar]	2,7	
RI	Percenkénti ford.sz. man. módban [rpm]	3200	
OD	Berendezés típusa	1 (Merev)	
RP	Nyomás csökk./ újraindítás [bar]	0,3	
MS	Mértékegys.rends.	0 (Nemzetközi)*	
EK	Elszívás alacsony nyomással	2	

PK	Elszívás alatti legalsóbb nyomás érték [bar]	0,5	
TB	Vízhiány miatti leállási idő [s]	15	
T1	Alacs.ny.miatti késlelt. (KIWA) [s]	28	
T2	Kikapcs.késleltetés[s]	30	
GP	Arányos nyereség tényező	0,5	
GI	Általános nyereség tényező	1,2	
RM	Maximális gyorsaság	7000	
AE	Blokk.gátló funkció	1(Engedélyezve)	
AF	Antifreeze	1(Engedélyezve)	
PW	Password (jelszó) mód	0	
AY	Anticycling AY funkció	2 (SMART)	

*: bizonyos piacokra gyártott termékek esetében a gyártási mérési rendszer MS mérési értéke 1 lehet (Angolszász)

10.tábl.: Gyári beállítások

8 - KÜLÖNLEGES INSTALLÁCIÓS MÓDOK

8.1 - Az öntelítődés kiiktatása

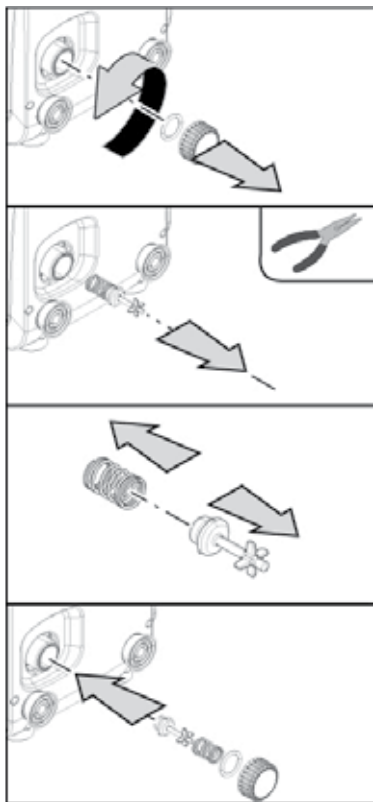
A termék az öntelítődési képességgel kerül legyártásra és átadásra. Hivatkozással a 4. fejezetben leírtakra, a szivattyúzási rendszer képes öntelítődni, legyen az installáció vízszint feletti vagy alatti. Léteznek viszont olyan esetek, amikor az öntelítődési funkció nem szükséges, illetve vannak olyan munkaterületek ahol tilos öntelítődő szivattyúkat alkalmazni. Az öntelítődés folyamán a szivattyú a már nyomás alatt lévő folyadék egy részét arra kényszeríti, hogy visszatérjen a szívórésszhez és teszi ezt addig amíg a nyomóágban a nyomás eléri azt a szintet amely a telített állapothoz tartozik. Ezen a ponton a visszacirkulálási csatorna automatikusan bezáródik. Ez a fázis ismétlődik minden bekapcsoláskor

- akkor is, ha a szivattyú telítődött- addig amíg be nem áll a visszacirkuláló csatorna zárási nyomása (kb. 1 bar).

Ott ahol a víz már nyomás alatti állapotban érkezik a szívási pontra (max. megengedett érték 2 bar) vagy ha az installáció mindig vízszint alatti, lehetséges (sőt kötelező, ha az installációs helyen előírt) kényszeríteni a visszacirkulációs csatorna zárását mely által elvész az öntelítődési jelleg. Ezzel a lehetőséggel elérhetjük azt, hogy kiküszöböljük a csatorna záróelemének működési zaját minden indulásnál.

A visszacirkuláló csatorna zárásának kikényszerítése érdekében kövesse az alábbi lépéseket:

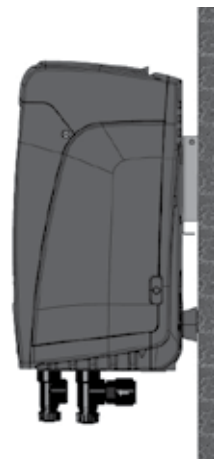
1. kapcsolja le az elektromos táplálást;
2. ürítse le a rendszert (ha nem választotta az öntelítődés tiltását az első installációnál);
3. mindenesetre távolítsuk el a kimeneti kupakot az E felületen, ügyelve arra, hogy a tömítő gyűrű O-Ring le ne essen (18. ábra);
4. egy csípőfogóval szerelje ki a záródugót a fészkből; A záródugót az "O" gyűrűs tömítéssel és a vele együtt szerelt fémrugóval együtt kell kiszerezni;
5. Távolítsa el a rugót a záródugóról ; helyezze vissza a záródugót az "O" gyűrűjével együtt (tömítéssel szerelt oldal a szivattyú felé, kereszt alakú fejrész kifelé nézzen);
6. csavarozza be a menetes dugót úgy, hogy a rugó a menetes dugó és a kereszt alakú fejrész közé kerüljön összenyomva. A szerelésnél ügyeljen arra, hogy az "O" gyűrűs tömítés helyesen legyen behelyezve a fészkébe;
7. Feszítse meg a rugót. Adja vissza a feszültséget, indítsa be a rendszert.



18. ábra

8.2 - Fali installáció

A termék alkalmas a téve falon függesztett installációhoz is a külön megvásárolandó DAB szerelési Kit segítségével. A fali installációt a 19. ábra mutatja be.



19. ábra

9. KARBANTARTÁS



Mielőtt bármilyen beavatkozást végez a berendezésnél, szüntesse meg az elektromos táplálást.

A berendezés nem igényel rendszeres karbantartást.

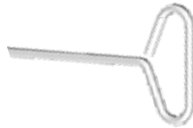
Az alábbiakban ismertetjük azokhoz a rendkívüli karbantartási műveletekhez tartozó utasításokat melyek szükségesek lehetnek különleges esetekben (pl. a rendszer leürítése annak érdekében, hogy inaktív időszakban védett helyen tárolhassuk).

9.1 - Tartozék szerszámok

DAB a kiszerelésben biztosít egy hatlapfejű fém kulcsot (20. ábra) amely néhány különleges karbantartási munkafolyamat vagy beállítási munka elvégzését teszi lehetővé.

A kulcsot elsősorban a 2.2.2. részben leírt panel beállításához vagy a panel melletti egység ajtajának kinyitásához kell használni.

Abban az esetben ha a kulcs elveszne vagy megrongálódna, a munkafolyamatokat hatlapfejű standard 2 mm-es kulccsal lehet elvégezni.



20. ábra

9.2 - A rendszer leürítése

Ha a berendezésben lévő víz leeresztése szükséges, a művelet a következőképpen végezhető el:

1. Áramtalanítsa a berendezést;
2. Nyissa ki a legközelebbi vízcsapot annak érdekében, hogy megszűnjön a nyomás és könnyebb legyen a leürítés;
3. Ha kiépített a nyomóoldali zárószelep (mely egyébként javasolt) akkor azt zárja el, hogy a teljes rendszer vízmennyisége ne tudjon visszaömlölni a berendezésbe;
4. Zárja el a szívóágat a lehető legközelebbi ponton (mindig javasolt a szívóágba is beépíteni egy záró (leválasztó) szelepet) annak érdekében, hogy ne kerüljön sor a szívóág esetleges leürítésére is;
5. Távolítsa el a leeresztő dugót (1. ábra E felület ha a beszerelés függőleges; 1. ábra C felület ha a beszerelés vízszintes) és engedje le a berendezésben lévő vizet (kb. 1.5 liter);
6. A beépített egyirányú szelepen túl megrekedt víz leeresztésre kerülhet pl.akkor, amikor hirtelen lezárjuk a csőrendszerrel a berendezést.

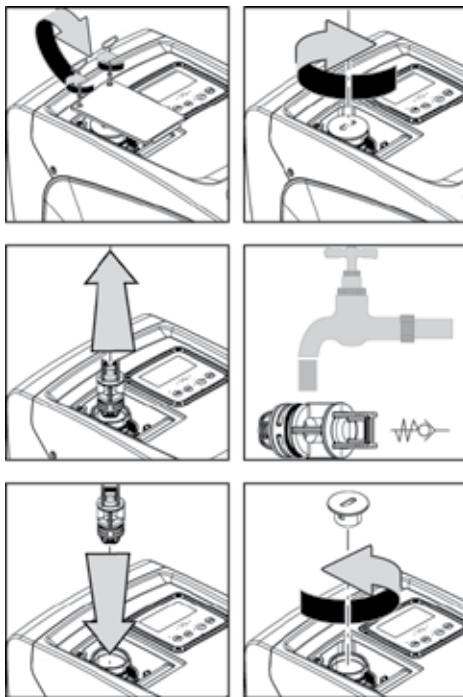


Ekkor lényegében leeresztettnek tekinthető a szivattyúzó berendezés de nem lehetséges a teljes vízmennyiség tökéletes leeresztése. A leeresztést követő munkák folyamán előfordulhat, hogy bizonyos vízmennyiség nyomokban előfordul a berendezés belsejében.

9.3 - Egyirányú szelep

A berendezés tartalmaz egy egyirányú szelepet mely szükséges a helyes működés érdekében. A vízben lévő szilárd testek vagy homok az egyirányú szelep, illetve a teljes berendezés hibás működését eredményezheti. Ajánlott a szivattyú tiszta vízhez való használata és esetleg bemeneti szűrő beépítése ha rendellenes működés tapasztalható az egyirányú szelepnél, mindazonáltal a szelep kiszerezhető és tisztítható és / vagy cserélhető az alábbiak szerint:

1. miután segédeszköz használatával eltávolítottuk a két csavart távolítsuk el a különleges karbantartási rész fedőlapját (1. ábra F felület). Tanácsoljuk, hogy ne vegyük ki a csavarokat, ezek segítségével tudjuk kivenni a fedőlapot. Figyeljünk, hogy a csavarok ne essenek be a berendezésbe, miután levettük a fedőlapot (21. ábra);
2. egy csavarhúzó segítségével távolítsuk el a 1"1/4-es kupakot így hozzáférünk a visszafolyást megelőző szelephez (21. ábra);
3. egy csipesz segítségével, melyet nem szabad elfogatni, vegyük ki a visszafolyási szelep betétjét, amit a kialakított hídnál fogva tudunk tartani (21. ábra): ez a munkafolyamat erőfeszítést követelhet meg;
4. mossuk meg a szelepet folyó víz alatt, ellenőrizzük le az épségét, ha sérült lenne ki kell cserélni;
5. tegyük vissza a megfelelő helyre a teljes szelepet: a két O-Ring szigetelő gyűrű összenyomása erőfeszítést követelhet meg (21. ábra);
6. Csavarozzuk vissza a 1"1/4-es kupakot a negyedik menetig: abban az esetben, ha a szelep betétjét nem toltuk vissza teljesen, a kupak rászorításával ez a helyére kerül (21. ábra);
7. Tegyük a helyére a fedőlapot és csavarozzuk vissza a 2 csavart (21. ábra).



21.ábra



Ha az egyirányú szelep karbantartása folyamán egy vagy több "O" gyűrű elvész vagy megsérül, cserélni kell azt (azokat). Ellenkező esetben a berendezés nem fog helyesen működni.

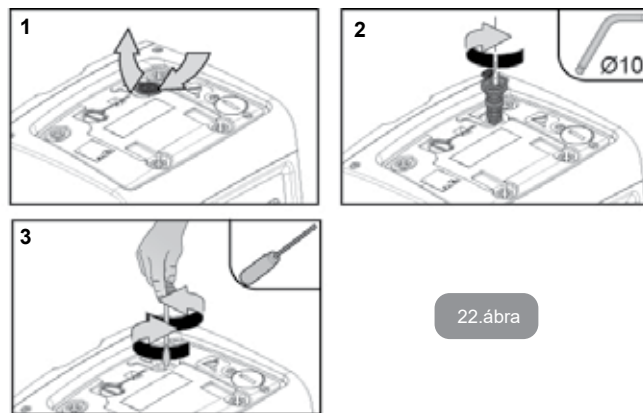
9.4 - A motortengely

Az elektromos vezérlés gondoskodik a lágyindításról, hogy elkerülhető legyen a mechanikai részek túlterhelése és biztosítsuk a hosszú élettartamot. Ez a jellegzetesség rendkívüli esetekben indítási problémát is okozhat: egy bizonyos inaktív időszakot követően -a teljes leürítés ellenére- a

vízben oldódó sók kicsapódhatnak és lerakódhatnak a forgó gépelemek (motortengely) és az álló gépelemek között ami nehezíti az újraindítást. Ilyen esetben elegendő, ha kézzel segítjük a megmozdítást. Ennél a berendezésnél ez a művelet könnyen elvégezhető mivel biztosított a motortengelyhez való hozzáférés kívülről és a tengelyen van egy bevágás a megmozdítása érdekében. Az alábbiak szerint járjon el:



1. Távolítsuk el a technikai rész fedelét (22. ábra A felület);
2. Vegyük le a főtengelyhez vezető bemenet kupakját (22. ábra);
3. Egy 10mm-es hatlapfejű kulcs segítségével távolítsuk el a kupakot főtengelyhez vezető bemenetről (22. ábra);
4. Illesszünk egy lapos csavarhúzóat a főtengely mélyedésébe és állítsuk be a 2 forgási irányt követve (22. ábra);
5. Ha a forgási irány szabad a rendszer beindítható, miután visszatettük a bemenetet fedő kupakot és fedőlapot;
6. Ha a forgási irány nem mozgatható manuálisan, hívjuk a szerviz központot.

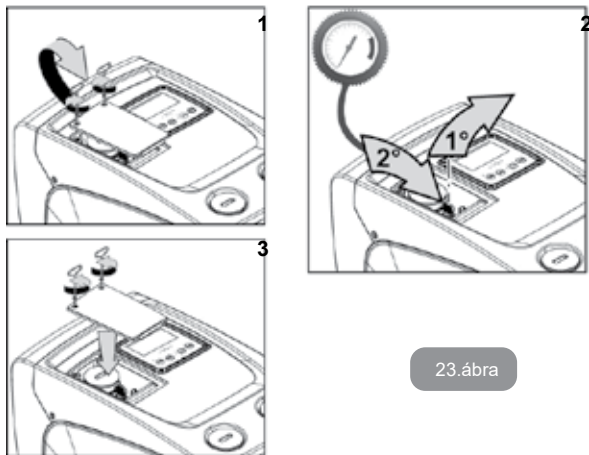


22.ábra

9.5 - Táglási tartály

Az ellenőrzési és levegőnyomás beállítási műveletek elvégzése, vagy a gumi membrán szakadása esetén szükségessé csere érdekében lásd az 1.2 fejezetet. Ahhoz, hogy az expanziós tégely szelepehez férjünk, a következőket kell tegyük:

1. Megfelelő segédeszköz használatával távolítsuk el a 2 rögzítő csavart majd távolítsuk el a különleges karbantartási rész fedőlapját (1. ábra F felület). Tanácsoljuk, hogy ne vegyük ki a csavarokat, ezek segítségével tudjuk kivenni a fedőlapot. Figyeljünk, hogy a csavarok ne essenek be a berendezésbe, miután levettük a fedőlapot (23. ábra);
2. Távolítsuk el a gumi fedőt az expanziós tégely szeleperől (23. ábra);
3. 1.2 részben leírtak szerint dolgozzunk a szelepen (23. ábra);
4. tegyük a helyére a gumi fedőt(23. ábra);
5. tegyük a helyére a fedőlapot és csavarozzuk vissza a 2 csavart (23. ábra).



23. ábra

10 - PROBLÉMÁK MEGOLDÁSA (hibakeresés)

A hibakeresés elkezdése előtt áramtalanítani kell a teljes berendezést ! (húzza ki az elektromos dugaszt).

A tipikus problémák megoldása

Hiba	LED	Lehetséges okok	Teendők
A szivattyú nem indul	Piros: nem ég Fehér: nem ég Kék: nem ég	Elektromos tápfesz. hiány	Ellenőrizze, hogy jelen van-e a tápfeszültség és dugja be újra a tápkábel dugaszát.
A szivattyú nem indul	Piros: ég Fehér: ég Kék: nem ég	Megszorult tengely.	Lásd a 9.4 fejezetet (motortengely karbantartása).
A szivattyú nem indul.	Piros: nem ég Fehér: ég Kék: nem ég	Magasabb szintű fogasztási pont mint az újraindítási nyomás (lásd 3.2 fejezet).	Növelje az újraindítási nyomást növelve az SP-t vagy csökkentve az RP-t..
A szivattyú nem áll le.	Piros: nem ég Fehér: ég Kék: nem ég	<ol style="list-style-type: none"> 1. Veszteség a berendezésnél 2. Járókerék vagy hidr.rész eltömődött 3. Levegőszivárgás a szivócsőbe. 4. Hibás áramlás szelepe 	Végezzen ellenőrzést, azonosítsa be a szivárgást és küszöbölje ki. Szét szerelni a rendszert, kiküszöbölni a dugulást (szerviz segítségével). Ellenőrizze a szivócsövet, beazonosítani a levegő beszivárgás okát és kiküszöbölni. Kérje a szerviz segítségét.

Elégtelen szállítási teljesítm.	Piros:nem ég Fehér: ég Kék: nem ég	1. Túl nagy szivási mélység. 2. Szívócső eldugult vagy túl kicsi az átmérője. 3. Járókerék vagy hidraulikus rész eltömődött.	1. A szivási mélység növekedésével csökkennek a hidraulikus szolgáltatók. Ellenőrizze, hogy lehet-e kisebb a szivási mélység. Nagyobb átmérőjű szívócsövet használjon (soha ne legyen kisebb mint 1"). 2. Ellenőrizze a szívócsövet, derítse ki mi okozza az elégtelen szívást (dugulás, légbuborék, ellenkező dőlésszögű csőszakasz...) és szüntesse meg a hibát. 3. Szétszerelni a rendszert,kiküszöbölni a dugulást (szerviz segítségével).
A szivattyú fogyasztási igény nélkül indul	Piros:nem ég Fehér: ég Kék: nem ég	1. Veszteség (szi-várgás) a rendszerben 2. Egyirányú szelep meghibásodott.	1. Ell. a berendezést, beazonosítani a veszteséget és kiküszöbölni. 2. Egyirányú szelep karbantartása: lásd 9.3. fejezet
Vízcsap nyitásráa nyomás nem állandó	Piros:nem ég Fehér: ég Kék: nem ég	Tágulási tartály előtöltés hiba (elégtelen levegő nyomás), vagy szakadt a membrán.	Ellenőrizzük le az expanziós téglényben a levegő nyomását . Se al controllo esce acqua, il vaso èHa az ellenőrzésnél víz jön ki, a tartály membránja repedt : szerviz segítsége. Egyéb esetben állítsa vissza a helyes levegő nyomást (1.2 fejezet).
Egy csap megnyitá-sakor az áramlás nullára csökken és a ber.nem indul.	Piros: nem ég Fehér: ég Kék: nem ég	A kiegyenlítő tartály nyomása nagyobb mint az indulási nyomás.	Állítsa be a tágulási tartály nyomását vagy állítsa be az SP és/vagy RP értékét úgy, hogy megfeleljen a rendszernek (1.2 fejezet).

A display kijelzi: BL	Piros:ég Fe-hér:ég Kék:nem ég	1. Víziány. 2. Nem telítődött szivattyú. 3. Setpoint nem elérhető a beállított RM-el	1-2. Teltítse a szivattyút és ell., hogy nincs-e levegő a szívócsőben. Ellenőrizze, hogy a szívócső és az esetleges szűrők nem dugultak-e el. 3. Állítson be olyan RM értéket mely lehetővé teszi a setpoint elérését.
A display kijelzi: BP1	Piros:ég Fehér:ég Kék: nem ég	1. Hibás a nyomás szenzor	1. Kérje a szerviz segítségét.
A kijelzőn BP2 olvasható	Piros: bemenet Fehér:bemenet Kék: kikapcsolt	1. A nyomási szenzor meghibásodott .	1. Lépjen kapcsolatba a szerviz központtal.
A display kijelzi: OC	Piros:ég Fehér:ég Kék:nem ég	1. Túl nagy áramfogyasztás. 2. Megszorult a szivattyú.	1. Túl sűrű a folyadék.Ne használja a szivattyút a víztől különböző folyadékokhoz. 2. Kérje a szerviz segítségét.
A display kijelzi: PB	Piros:ég Fehér:ég Kék:nem ég	1. Alacsony tápfeszültség. 2. Túl nagy feszültségű tápvonalon.	1. Ellenőrizze a helyes tápfeszültséget. 2. Ellenőrizze a tápkábel kereszt-metszetét.

11 - A FIRMWARE FRISSÍTÉSE

A firmware a D-Connect Box segítségével frissíthető, wireless kommunikációs csatlakozáson keresztül. A frissítés elvégzéséhez tanulmányozzuk a D-Connect Box útmutatóját.

12 - MEGSEMISÍTÉS

Ezt a terméket és a részegységeit a használatból való kivonás esetén a természetvédelmi előírások figyelembevételével kell megsemmisíteni, figyelembevéve a helyi előírásokat. Használja a helyi hulladékbontási cégek által kínált lehetőségeket.

13 - GARANCIA

Bármilyen hibás alapanyag használatából vagy gyártási hibából származó probléma kiküszöbölésre kerül a garanciaidőszakon belül, mely a termék beszerzési országában érvényes törvények szerint biztosított.

A probléma megoldása a gyártó döntése szerint történik, vagyis lehet javítás vagy csere.

A garancia minden olyan lényeges hibát lefed, mely a gyártásból vagy az alkalmazott alapanyagból származik, amennyiben a termék helyesen és az utasításoknak megfelelően volt használva.

A garancia érvényét veszíti a következő esetekben:

- javítási kísérletek a berendezésnél,
- a berendezés műszaki módosításai,
- nem eredeti pótalkatrészek használata,
- illetéktelen beavatkozás,
- nem megfelelő használat, pl. ipari célú használat.

Kizártak a garanciavállalás köréből:

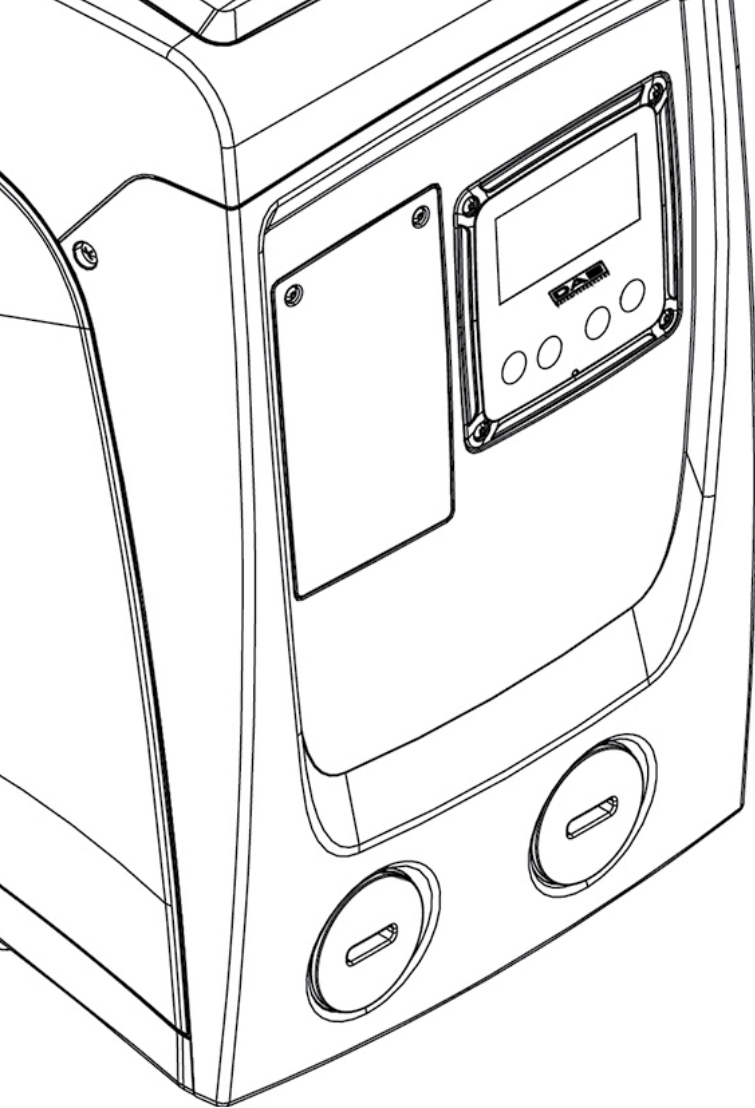
- Gyorskopású alkatrészek.

Garanciaigény esetén szíveskedjen a szervízközponthoz fordulni, bemutatva a termék vásárlásának dokumentumait.

СЪДЪРЖАНИЕ

Ключове	550	5.1.14 VE: Версии на екрана	566
Предупреждения	550	5.1.15 FF: Сигнали за грешки	567
Отговорност	551	5.2 Меню за наблюдение	567
1. ОБЩИ СВЕДЕНИЯ	551	5.2.1 CT: Контраст на екрана	567
1.1 Описание на интегрирания инвертор	552	5.2.2 BK: Яркост на екрана	567
1.2 Интегриран разширителен съд	552	5.2.3 TK: Задно осветление	567
1.3 Технически характеристики	553	5.2.4 LA: Език	567
2. МОНТИРАНЕ	554	5.2.5 TE: Температура	567
2.1 Вертикална конфигурация	555	5.3 Меню за настройки	567
2.1.1 Хидравлични връзки	555	5.3.1 SP: Настройка на налягането на работната точка	567
2.1.2 Зареждащи дейности - Монтиране тип „над“ и „под“	555	5.4 Меню за ръчни настройки	568
2.2 Хоризонтален монтаж	556	5.4.1 Статус	568
2.2.1 Хидравлични свързки	556	5.4.2 RI: Скоростни настройки	568
2.2.2 Работа на лицеви панел	556	5.4.3 VP: Показване на налягане	568
2.2.3 Зареждане - Монтаж тип „над“ и тип „под“	557	5.4.4 VF: Показване на дебит	568
3. ЕКСПЛОАТАЦИЯ	558	5.4.5 PO: Показване на консумирана мощност	568
3.1 Електрически връзки	558	5.4.6 C1: Показване на фазовия ток	568
3.2 Конфигурация на интегрирания инвертор	559	5.4.7 RS: Показване на скоростта на въртене	568
3.3 Напълване	559	5.4.8 SV: Захранващо напрежение	568
4. БУТОНИ ЗА УПРАВЛЕНИЕ И ЕКРАН	560	5.4.9 SR: Диапазон на захранване	568
4.1 Директен достъп, чрез комбинация от бутони	561	5.4.10 TE: Показване на температура	568
4.2 Достъп чрез име с падащо меню	564	5.5 Инсталационно меню	568
4.3 Структура на страниците	564	5.5.1 RP: Настройка на налягането за рестарт	569
4.4 Блокиране на параметри с паролата	565	5.5.2 OD: Тип на съоръжението	569
4.5 Работещ и не работещ мотор	656	5.5.3 MS: Измервателна система	569
5. ЗНАЧЕНИЕ НА ИНДИВИДУАЛНИ ПАРАМЕТРИ	565	5.5.4 AS: Асоцииране на устройствата	569
5.1 Меню на ползвателя	566	5.5.5 EK: Настройка на функцията ниско налягане при засмукването	570
5.1.1 Статус	566	5.5.6 PK: Праг ниско налягане при засмукването	570
5.1.2 RS: Скорост на въртене	566	5.5.7 T1: Забавяне ниско налягане (функция установяване на ниско налягане при засмукването)	570
5.1.3 VP: Налягане	566	5.6 Техническо меню	570
5.1.4 VF: Дебит	566	5.6.1 TB: Време за блокиране поради липса на вода	570
5.1.5 PO: Консумирана мощност	566	5.6.2 T2: Време на закъснение за изключване	571
5.1.6 C1: Фазов ток	566	5.6.3 GP: Пропорционален коефициент	571
5.1.7 SV: Захранващо напрежение	566	5.6.4 GI: Интегрален коефициент	571
5.1.8 SR: Диапазон на захранване	566	5.6.5 RM: Максимална скорост	571
5.1.9 TE: Изобразяване на температурата на топлоотвеждащия радиатор	566	5.6.6 AY: Противозащипяне	571
5.1.10 PKm: Налягане, измерено при засмукването	566	5.6.7 AE: Възможна антиблокираща функция	571
5.1.11 Работни часове и брой пускания	566	5.6.8 AF: Възможна антизамръзваща функция	571
5.1.12 PI: Хистограма на мощността	566	5.7 Настройка установяване на ниско налягане при засмукването	571
5.1.13 Дебитомер на изхода	566	5.8 RF: Нулиране на грешки и аларми	571
		5.8.1 PW: Смяна на парола	571
		6. ЗАЩИТНИ СИСТЕМИ	572
		6.1 Описание на блокировките	572

6.1.1 "BL" Анти сух режим (Защита от работа без вода)	572
6.1.2 Противозащитяне (защита срещу продължителни работни цикли без нужда от системата)	573
6.1.3 Противозамръзваща (защита срещу замръзване на водата в системата)	573
6.1.4 "BP1" Блокиране поради неизправност в датчика за входното налягане при нагнетяването	573
6.1.5 "PB2" Блокиране поради неизправност в датчика за налягането при засмукването	573
6.1.6 "PB" Блокиране вследствие от ненормално захранващо напрежение	573
6.1.7 "SC" Блокиране вследствие на късо съединение между фазите	573
6.2 Ръчно снемане на сигналите за грешки	573
6.3 Автоматично снемане на сигналите за грешка	573
7. НУЛИРАНЕ И ФАБРИЧНИ НАСТРОЙКИ	574
7.1 Основно нулиране на системата	574
7.2 Фабрични настройки	574
7.3 Възстановяване на фабричните настройки	574
8. ОТДЕЛНИ ИНСТАЛАЦИИ	575
8.1 Забраняване на самонапълването	575
8.2 Стенно монтиране	576
9. ПОДДРЪЖКА	576
9.1 Аксесоари и инструменти	576
9.2 Изпразване на системата	577
9.3 Обратен клапан	577
9.4 Вал на мотора	578
9.5 Разширителен съд	579
10. ВЪЗМОЖНИ ПРОБЛЕМИ	579
11. Актуализация на фърмуера	580
12. ИЗХВЪРЛЯНЕ	581
13. ГАРАНЦИЯ	581



КЛЮЧОВЕ

Използвани са следните символи:



СИТУАЦИЯ НА ОБЩА ОПАСНОСТ. Неспазването на следващите указания може да причини щети на хора и имущества.



СИТУАЦИЯ НА ОПАСНОСТ ОТ ЕЛЕКТРИЧЕСКИ ШОК. Неспазването на следващите указания може да причини ситуация на сериозен риск за личната безопасност.



Забележки и обща информация.

ПРЕДУПРЕЖДЕНИЯ

Това ръководство се отнася за продукти e.sybox mini³.



Прочети внимателно този документ преди монтажа. Монтажът и експлоатацията трябва да отговарят на местните норми и правила за безопасност. Неспазването им води не само до вероятност от наранявания и повреди, но също така сменя гаранцията на продукта.



Изделията, предмет на настоящото разглеждане, са включени в типа професионално оборудване и принадлежат към клас на безопасност 1.



Квалифициран персонал
Електрическите и хидравличните връзки трябва да се осъществяват от квалифициран персонал, отговарящ на техническите изисквания, указани в нормите за безопасност на страната, в която е инсталиран продуктът. Квалифициран персонал са лица, имащи знание и опит, инструктирани са, имат знания по стандартите и препоръките за предотвратяване на инциденти в работни условия, и са оторизирани да предприемат всички действия за разпознаване и избягване на инциденти (определение за технически персонал-IEC 364)



Уредът може да се използва от деца на възраст над 8 години и от лица с ограничени физически, сетивни или умствени умения или без опит, или непритежаващи необходимите знания, само под надзор или ако същите са получили инструкции за безопасното използване на уреда и за осъзнаването на свързаните с него опасности. Децата не трябва да си играят с уреда. Почистването и поддръжката, предвидени да се извършват от страна на потребителя, не трябва да се извършват от деца без надзор.



Техникът трябва да провери, дали инсталацията за електрозахранване е снабдена с работеща заземителна система в съответствие с действащата нормативна уредба. За подобряването на шумоустойчивостта, при шум излъчван към други инсталации, препоръчително е да се използват отделни електропроводи за захранването на инвертора.



Безопасност
използването на продукта се разрешава само ако електрическата система притежава защити, съответстващи на местните правила и норми.



Работен флуид.



устройството се използва за чиста вода (без примеси или други химически съставки) с плътност 1000 kg/m³, и вискозитет 1 mm²/s.



Захранващия кабел да не се използва за дърпане или привързване на помпата.



Никога не дърпай кабела.



Ако кабела е повреден да се смени само от оторизиран сервиз, с цел да се избегнат рискове за повреди на устройството и здравето на хора.



Нарушаването на предупрежденията може да доведе до необратима повреда или риск за здравето на хора.

ОТГОВОРНОСТ

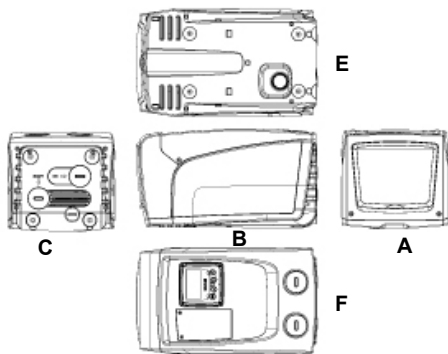
Производителя не е отговорен за работата на електропомпата, ако тя е подлагана на удари, модификации или на работни режими извън работния, и в противоречие на тази инструкция. Производителя носи отговорност за правилността на отпечатване и съдържанието на тази инструкция. Производителя си запазва правото да внася допълнения и изменения в тази инструкция, без те да противоречат на началните характеристики.

1- ОБЩИ СВЕДЕНИЯ

Продукта представлява интегрирана система направена от самозасмукваща, многостъпална, центробежна помпа, електрическа част за контрол и управление, и разширителен съд. Водното охлаждане на мотора, сравнено с въздушното, прави системата по-безшумна и дава възможност за монтиране в помещения с намалена или липсваща вентилация.

Приложение

Захранване на водни системи за битови и индустриални цели. Изглежда като паралелепипед с 6 лица – фиг. 1.



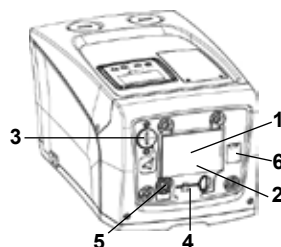
Фигура 1

Лице А: чрез вратичка се осигурява достъп до техническия отсек.



Фигура 2

След отваряне на вратата има достъп до (виж фиг.3):



1. Кратко ръководство;
2. Техническа табела с данни;
3. Напълващ отвор (само за вертикален монтаж).
4. Допълнителни аксесоари;
5. Вал на мотора;
6. QR-код

Фигура 3

Лице В: Гумената втулка предоставя възможност за извеждането на хранящата кабел за свързването му с електрическата мрежа.

Лице С: има 4 стъпки в случай за вертикален монтаж. Двата 1” декоративни капача захванати с болтове могат да се свалят за свързване директно към системата, в зависимост от желаната конфигурация. Към “IN” (вход) се свързва хранящата с вода магистрала, а към “OUT” (изход) хранящата с вода система. Капачката с размер 3/8” предоставя възможност за изпразването на системата при хоризонтален монтаж. Налице е също така и вентилационна решетка.

Лице Е: 4 стъпала за хоризонтален монтаж. 1” има основна функция за изпразване на системата. Основната функция на капачката с размер 1” е да изпразва системата при вертикален монтаж. Има две вентилационни решетки.

Лице F: както е указано върху етикета, който трябва да се отстрани, капачката с размер 1", успоредно на надписа "IN" върху лицевата страна С има двойна функция: при хоризонтален монтаж, затворен изход ползван за захранване (виж пар. 2.2.3); при вертикален монтаж, същия изход служи като вход за хидравличното свързване (също като "IN" на лице С и е негова алтернатива). Другата капачка с размер 1" дава достъп за още едно съединение от нагнетателната страна, което може да се използва едновременно или последователно след обозначеното с надписа "OUT" съединение върху лицевата страна С. На лицевия капак се намира и пулта за управление на системата. Вратичката, заключена с 2 винта, дава достъп до отделението за извънредната поддръжка: почистването на възвратния клапан и възстановяването на предварителното налягане на резервоара. Системата може да се инсталира по два начина: хоризонтално (фиг. 4) или вертикално (фиг. 5).



Фигура 4



Фигура 5

1.1 Описание на интегрирания инвертор

Електронния контрол се извършва от инвертор, снабден с датчици за дебит, налягане и температура, също интегрирани в системата. Средством работата на тези датчици системата се вкл. и изкл. в зависимост от нуждите на потребление, а освен това улавя и сигнализира за евентуални проблеми и неработоспособност. Инвертора контролира функциите на устройството, като най-важна от всички за нагнетяващите системи е, поддържането на постоянно налягане и икономичност.

- Инвертора поддържа постоянно налягане в хидравличната верига, посредством промяна на оборотите на електропомпата. При работа без инвертор това е невъзможно. При увеличаване на нуждата от дебит, налягането неизменно намалява, което означава, че налягането е твърде голямо при малък дебит и обратно – при нужда от голям дебит то намалява.
- Чрез промяна в оборотите на електропомпата, в зависимост от нуждите на системата, инвертора ограничава мощността до минимално необходимата за нуждите на системата. Всъщност при работа без инвертор, електропомпата винаги работи с максимална мощност.

За конфигурирането на параметрите вижте главите 4-5.

1.2 Интегриран разширителен съд

Устройството завършва с разширителен съд със вместимост от 1 литра, главните функции на който са:

- прави системата еластична и я предпазва от хидравлични удари;
- осигурява воден резерв, който при малки течове поддържа постоянно налягането за по-дълго време, и не позволява на устройството да се рестартира често;
- осигурява постоянно налягане при включване на вторични хидравлични консуматори в системата (ако има такива).

Разширителния съд не осигурява запас от вода ако се увеличат нуждите на системата (не загубите вследствие на течове). Възможно е да се добави допълнителен разширителен съд, с по-голям обем, свързан в точка на нагнетателната част от тръбопровода. При хоризонтален монтаж може да се свърже към неизползвания изход. Когато се избира резервоар, да се има в предвид, че количеството вода зависи от параметри SP и RP които могат да се настройват (виж пар. 4-5).

Разширителният съд е предварително зареден с въздух под налягане чрез клапана, достъпен през отделението за извънредната поддръжка (Фиг. 1, Лицева страна F). Стойността на налягането на въздуха е в съответствие с параметри SP и RP, избрани по подразбиране, и винаги отговаря на следното уравнение:

$P_{в-х} = SP - RP - 0.7 \text{ бара}$

Където:

- $P_{в-х}$ = налягането на въздуха в бара
- SP = налягане на работна точка (5.3.1) в бара
- RP = намаляване на налягането за рестарт (5.5.1) бара

Производствена настройка: $P_{в-х} = 3.0 - 0.3 - 0.7 = 2.0 \text{ бара}$

Ако са настроени различни стойности на SP и/или RP , да се регулира и налягането на въздуха в разширителния съд за да не се нарушава уравнението: $P_{в-х} = SP - RP - 0.7 \text{ бара}$.



Неспазването на това уравнение може да доведе до ненормална работа на системата или повреда на вътрешната диафрагма на разширителния съд.



Когато говорим за разширителен съд от 1 итра, всяка дейност по проверка на налягането да се извършва бързо с присъединяването на манометъра, за да не се губи въздух, което ще доведе до падане на налягането в съда. Проверки след началната да се извършват само при съмнение за налягането в съда или ненормална работа на системата.



Всяка дейност по проверка и/или изпускане, или зареждане с въздух да става само при изключена от главното захранване и източена от водата помпа.



Специалната структура на разширителния съд осигурява неговото качество и продължителна работоспособност. Независимо от това, ако се забележи теч от него, той трябва да се смени от оторизиран персонал.

1.3 технически рактеристики

Аргумент	Параметър	e.sybox mini ³		
		1x220-240 V	1x230 V	1x110-127 V
ЕЛЕКТРОЗАХРАНВАНЕ	Напрежение*	1x220-240 V	1x230 V	1x110-127 V
	Честота	50/60 Hz		
	Максимална мощност	850 W		
	Утечен ток към заземителния	<2 mA		
КОНСТРУКТИВНИ КАЧЕСТВА	Габаритни размери	445x262x242 мм без опорните крака		
	Тегло в празно състояние (без опаковката)	14 kg / 30,8 lb		
	Клас на защита	IP x4		
	Клас на изолация на двигателя	F		
ХИДРАВЛИЧНИ КАЧЕСТВА	Максимален напор	55 m / 180 ft		
	Максимален дебит	80 л/мин / 21 U.S. GPM		
	Заливане	<5мин при 8м / 26 ft		
	Максимално работно налягане	7.5 bar / 109 psi		
РАБОТНИ УСЛОВИЯ	Максимална температура на течността	40 °C / 104 °F		
	Максимална температура околна среда	50 °C / 122 °F		
	Температура на околната среда склад	-10÷ -10+60 °C / 14+140 °F 60 °C		

ФУНКЦИОНАЛНОСТ И ЗАЩИТИ	Постоянно налягане
	Защита от сух режим
	Защита против замръзване
	Защита против зацикляне
	Защита срещу претоварване на мотора
	Защита срещу ненормално захранващо напрежение
	Защита против прегряване
*: Позовавайте се на табелката с техническите данни върху помпата	

2- МОНТИРАНЕ



Системата е предназначена за работа на закрито: да не се монтира на открито и/или да е пряко изложена на влияние на атмосферните фактори.



Системата е предназначена за работа в среда с околна температура от 1°C до 50°C. (условия при които се гарантира електрозахранване: виж пар.5.6.8 "противозамръзваща функция").



Подходяща е за питейна вода.



Системата да не се използва за солена и отпадъчна вода, запалими, експлозивни и корозиращи флуиди.



Системата може да засмуква вода, чието ниво не трябва да превишава дълбочина 8 м (височината между нивото на водата и входа на помпата).



Ако системата се използва за битови нужди, трябва да отговаря на местните нормативи и разпоредби за управление на водните ресурси.



Когато избираме как да инсталираме системата, да се провери:

- Напрежението и честотата на помпата (от табелата) да отговарят на захранващата система.

- Електрическото свързване да е направено на сухо място, далеч от всякакви възможности за намокряне.
- Заземяващата инсталация отговаря на нормативните изисквания.

Ако не сме сигурни в чистотата на водата, която ще захранва помпата, да се монтира филтър.

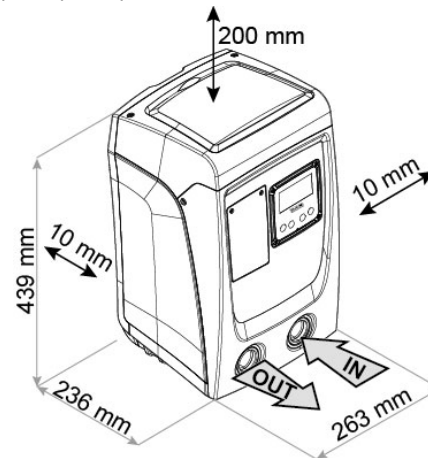


Монтирането на филтър на входа намалява характеристики-те на хидравличната част поради увеличените загуби.

Да се избере вида на конфигурацията, която ще се ползва (вертикална или хоризонтална) като се има в предвид свързването на системата, позицията на панела, и разположението спрямо индикациите по-долу. Възможно е стенно монтиране, вижте пар. 8.2.

2.1 - Вертикална конфигурация

Завинетите 4-те гумени крачета, доставени в насипно състояние в опаковката, на съответните им месингови гнезда върху лицевата страна С. Постави машината на предварително избраното място, което да отговаря на размерите и – Фиг.6.



Фигура 6

- Минимална дистанция от лице Е до стена 100 мм., за да се осигури добра вентилация през вентилиращата решетка. • Ако се наложи да се изпразни системата през изпускателния отвор, а не от инсталацията, оставете свободно пространство, подходящо за боравене с пробката.
- Минималното разстояние от 10 мм между Лицевата страна В на системата и известно свободно пространство е задължително, за да се гарантира извезждането на захранващия кабел към електрически контакт.
- Минимална дистанция между лице А и преграда 200 мм., за да може да се сваля капака и да има достъп до техническия отсек.

Ако основата не е равна, да се развие крачето, което не докосва пода, и да се регулира височината му за осигуряване на стабилност на устройството. Системата трябва да е в стабилна и в безопасна позиция, и да сме сигурни, че е във вертикална позиция : в никакъв случай да не е наклонена.

2.1.1 Хидравлични връзки

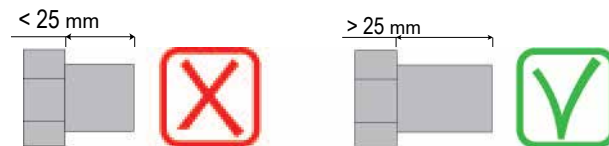
Да се свържи входа на лице F обозначено с "IN" (вход) на фиг. 6 (смукателно свързване). След това постави декоративния капак, посредством отверка. След това махнете съответната капачка с помощта на отвертка.

Направете свързването на изхода на системата, през отвора върху лицевата страна F, указан с надписа "OUT" на Фиг. 6 (съединение от нагнетателната страна). След това махнете съответната капачка с помощта на отвертка.

Всички места за хидравлично свързване по системата са тип „женско“ 1" GAS, направени от месинг.



Ако свързването на продукта към системата се изпълнява с фитинги с диаметър по-голям от 1" , да се осигури 1" Gas мъжко – да излиза поне 25мм. При съединяването от горния диаметър (виж фиг. 7).



Фигура 7



Месинговите резби са поставени в технополимерни гнезда. При херметизирането на съединението с добавяне на материал (като напр. на тефлон, коноп...), трябва да проверите уплътнението да не е прекалено: под въздействието на подходящ въртящ момент (напр. тръбен ключ с дълга дръжка), излишният материал може да упражни неправилен натиск върху полимерното гнездо, увреждайки го окончателно.

Монтирането на системата може да бъде условно наречено „над“ или „под“, в зависимост от местоположението на помпата спрямо нагнетения флуид. Ако помпата е над нивото на нагнетявания флуид е „над“ и обратно, ако е под нивото – „под“.



При вертикален монтаж от типа „над“ е препоръчително да се постави обратен клапан на смукателната част. (пар. 2.1.2).



При монтиране по типа „над“ да се избягва смукателната тръба да е над помпата (избягва се образуване на въздуха). Смукателната тръба трябва да е потопена поне 30 см. под нивото на водата и винаги да е пълна с вода.



Смукателната и тръбите от нагнетателната част да са добре фиксирани, за да не предават механични усилия върху устройството.

2.1.2.Зареждащи дейности

Монтиране тип „над“ и „под“

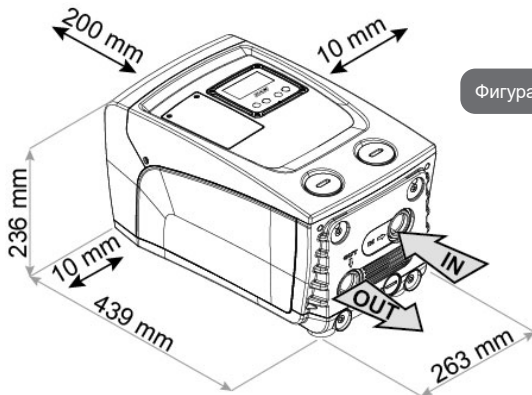
Монтаж „над смукателната височина“ (пар. 2.1.1): с помощта на отвертка извадете пробката на отвора за пълнене от техническото отделение (Фиг. 3_точка 6). Да се напълни системата докато излезе въз-

духа. Ако обратния клапан на смукателната част е затворен (на входа на помпата), количеството вода за храняване е около 0,9 л. Препоръчително е обратния клапан на смукателната част да се поставя в края на тръбата, за да може да се пълни системата достатъчно бързо по време на зареждането – около 0,9 л + ...

Монтирането тип „под“ (2.1.1): ако няма обратен клапан на смукателната част, или е отворен, зареждането става като се изкарва въздуха от смукателната част. Напълващия отвор (фиг.3 т. б) е достатъчен за излизането на въздуха и напълването на системата. Веднага след като започне изтичане на вода от него, да се затвори крана на входа (препоръчва се винаги да се монтира обратен клапан на смукателната част, за да се контролира процеса по напълване).

2.2 - Хоризонтален монтаж

Завинтите 4-те гумени крачета, доставени в насипно състояние в опаковката, на съответните им месингови гнезда върху лицевата страна Е. Да се постави системата на предварително избрано място, съответстващо на размерите и – фиг.8.



Фигура 8

- Минималното разстояние от 10 мм между Лицевата страна В на системата и известно свободно пространство е задължително,

за да се гарантира извеждането на храняващия кабел към електрическия контакт.

- Минимална дистанция от 200 мм между лице А и преграда се изисква за отваряне на вратата и достъп до техническия отсек.

Ако основата не е равна да се развие крачето надостигащо пода, и да се увеличи дължината му за по-голяма стабилност и устойчивост на системата. Да не се пуска, системата да не е добре укрепена и нивелирана.

2.2.1 Хидравлични свързки

Свържи входа на системата през отвора на лице С обозначен с IN (вход) на фиг.8 (смукателно свързване). След това махнете съответната капачка с помощта на отвертка. Осъществете свързването на входа на системата през отвора върху лицевата страна С, указана с надписа "OUT 1" на фиг. 8 и/или през отвора върху лицевата страна F, указан с надписа "OUT 2" на фиг. 8 (съединение от нагнетателната страна).

При това свързване двата входа могат да са алтернатива един на друг или да работят едновременно. Да се поставят декоративните капачета. След това, с помощта на отвертка, махнете съответната/те капачка/и от отвора/ите, който/които ще използвате.

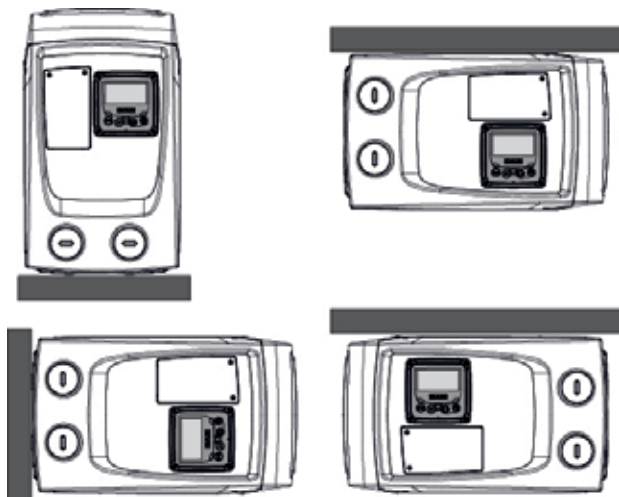
Всички хидравлични връзки са от типа „женско“, 1" GAS, направени от месинг.



Виж ПРЕДУПРЕЖДЕНИЯ на фиг. 7.

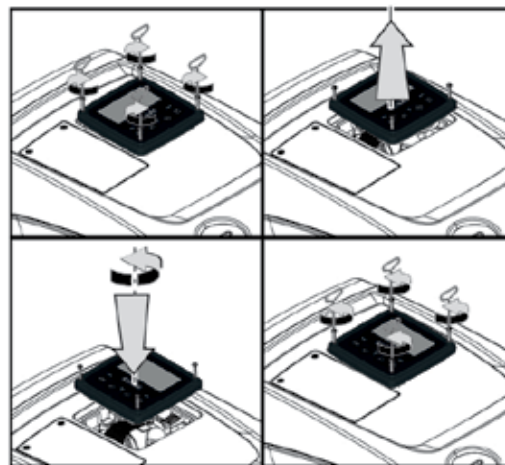
2.2.2 Работа на лицевия панел

Лицевия панел е така направен, че да е удобен за разчитане и работа с него: квадратен е и може да се завърта от 0° до 90° (фиг.9).



Фигура 9

- Отвинтете 4-те винта в ъглите на панела използвайки допълнителния инструмент.
- Не изваждайте винтовете изцяло, препоръчва се, те да се развинтят само от резбата в долната част на изделието.
- Да се внимава да не бъде изпуснат винт в устройството.
- Да се отдели панела от корпуса, като не се дърпа кабела.
- Да се завърти панела до желаната позиция и се постави на място.
- Да се затегнат 4-те винта.



Фигура 10

2.2.3 Зареждане

Монтаж тип „над“ и тип „под“

В зависимост от положението спрямо нагнетяваната вода, монтажа на системата може да се определи като тип „над“ или тип „под“. В случай когато помпата е над линията на нагнетяваната вода е тип „над“, а когато помпата е под линията на нагнетяваната вода е тип „под“.

Монтаж „над смукателната височина“: с помощта на отвертка извадете пробката на отвора за пълнене, която при хоризонталната конфигурация е пробката върху лицевата страна F (Фиг.1). Да се напълни системата с чиста вода, докато започне да прелива (да е излезнал всичкия въздух): за да се гарантира оптималното запълване, по-добре е да се отвори също и отвора за пълнене върху Лицевата страна A (Фиг. 1), използван за зареждането при вертикалната конфигурация, за да се изпразни изцяло целият въздух, който в противен случай би могъл да остане затворен в системата; погрижете се, отворите да бъдат затворени правилно при приключването на операцията. Количеството вода за напълване на системата е около 0,7 л. Препоръчва се да се постави

обратен клапан на края на смукателната тръба, с цел по-бързото напълване на системата. В този случай количеството на вода ще зависи от дължината на смукателната тръба (0,7 л. + ...). Монтиране тип „под“: ако няма обратен клапан между системата и водата (или ако е отворен), напълването е автоматично до излизане на всички въздух. Пълнещия отвор да е отворен (лице F - фиг. 1) до окончателното напълване на системата. Операцията приключва със затварянето на този отвор, след като през него започне да изтича вода. При всички случаи се препоръчва използването на обратен клапан на смукателната тръба. Алтернатива на обратния клапан може да бъде спирателен кран на смукателната тръба, преди входа на системата.

3 - ЕКСПЛОАТАЦИЯ



Дълбочината на засмукване не трябва да превишава 8 м.

3.1 - Електрически връзки

С цел да се избегне влиянието на други устройства върху системата, се препоръчва самостоятелно захранване.



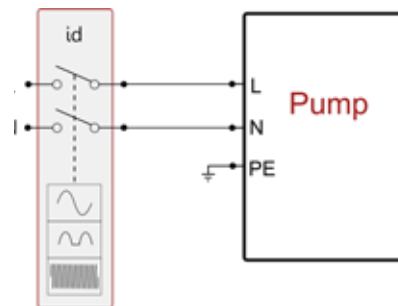
Захранващото напрежение може да се променя при тръгане на помпата, в зависимост и от други консуматори и качеството на захранващата линия.



Препоръчително е да извършите инсталирането съгласно инструкциите в ръководството, в съответствие със законите, директивите и нормативите, действащи на мястото на употреба и в зависимост от приложението. Въпросното изделие съдържа инвертор, вътре в който са налице постоянни напрежения и токове с високо честотни компоненти (вижте Таблица 0).

Тип възможни утечни токове към заземителния проводник				
	Променлив ток	Еднополюсен бутон	Постоянен ток	С компоненти с висока честота
монофазен инвертор за захранване	X	X		X

Таблица 0



Фигура 12 - Пример на инсталация
Таблица 0 bis

Защитният магнитотермичен прекъсвач трябва да бъде правилно оразмерен (виж Електрически Характеристики).

За необорудваните с щепсел помпи, съответствието на цветовете на проводниците е показано в таблицата 0 bis:

Електрическо свързване	Тип А	Тип В
Фазов	Кафяв	Кафяв

Неутрален	Син	Син
Заземяващ (PE)	Жълто/Зелен	Зелен
Тип А: Европейските пазари или аналогичните. Тип В: Американският и канадският пазар или аналогичните.		

Таблица 0 bis

Уредът трябва да бъде свързан към главен прекъсвач, прекъсвач всички захранващи полюси. Когато прекъсвачът е в отворена позиция, разстоянието, разделящо всеки контакт, трябва да е съобразено с посоченото в таблицата 0 tris.

Минимално разстояние между контактите на захранващия прекъсвач		
Захранване [V]	≤127	>127 е ≤240
Минимално разстояние мм	>1,7	>3

3.2 Конфигурация на интегрирания инвертор

Системата е конфигурирана от производителя, за да покрие нуждите на по-голямата част от случаите на монтаж за функциониране при режим на постоянно налягане. Основните параметри, настроени в завода са:

- Настройка Set-Point (стойност на желаното постоянно нлягане): SP = 2.7 bar / 39 psi.
- Намаление на налягането за рестартиране RP = 0.3 bar / 4.3 psi.
- Функция Anti-cycling: Изключена.

Тези и други параметри могат все пак да се задават от потребителя в зависимост от инсталацията. Вижте пар. 5-6-7 за спецификациите.



Определяне на параметри SP и RP, налягане при което системата тръгва:

Рестарт = SP – RP
при фабричната настройка

Например: 2.7 – 0.3 = 2.4 бара

Системата няма да работи ако е по-високо от еквивалента на водния стълб в метри Рстарт (1 бар = 10 м. воден стълб): за фабричните настройки – 27м.

3.3 - Напълване

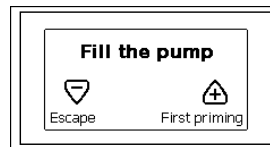
Това е етап през който смукателната тръба, помпата и системата се напълват с вода. Ако процеса е успешен машината може да работи правилно.

Веднъж напълнена (пар. 2.1.2, 2.2.3) и настроена (пар. 3.2), системата може да се захрани електрически и да се включи.

Системата извършва проверка за наличие на вода през първите 10 сек. от включването си.

Когато се отчете дебит на изхода и помпата е захранена, тя се включва и системата започва нормалната си работа. Това е типичен случай на монтаж тип „под“. (пар. 2.1.2, 2.2.3).

Ако след 10 сек. не отчете наличие на вода, системата иска потвърждаване на процеса по напълване (типичен случай при монтаж тип „над“ пар. 2.1.2, 2.2.3). Или:



Когато “+” е натиснат се изпълнява процедура по напълване: помпата тръгва, работи не повече от 5 мин. През което време блокировката за сух режим не е задействана. Времето за напълване зависи от различни параметри, най-важните от които са дълбочината на засмукване, диаметъра на смукателната тръба и други. Използвайки смукателен тръбопровод с размер не по-малко от 1 “ и добре херметизиран (без отвори или съединения, от които да засмуква въздух), продуктът е проектиран за заливането при условия за водата до 8 метра дълбочина, за по-малко от 5 минути. Веднага след като системата установи непрекъснат поток на подаване, излиза от процедурата по заливане и започва редовното и функциониране. След като се отчете вода на из-

хода, устройството прекратява процеса по напълване и започва нормална работа. Ако след 5 мин. Процеса по напълване не е завършен, на екрана на устройството се показва код за грешка. Да се изключи захранването, да се добави допълнително вода, да се изчака 10 мин. и да се повтори процедурата. Да се натисне “-“ за нежелание на стартиране на режима по напълване.

Работа

Веднъж напълнена, системата започва нормална работа в зависимост от настройките: стартира автоматично при отваряне на кран, осигурява и поддържа постоянно налягане (SP), дори да се отвори друг кран, и спира след време T2, когато са постигнати условията спиране (T2 може да се избира чрез настройка, фабрично е 10 сек.).

4 - БУТОНИ ЗА УПРАВЛЕНИЕ И ЕКРАН



Фигура 12: Изглед на пулта за управление

Пулта за управление се състои от бутона и LCD екран със 128x240 пиксела. Освен това има лампи POWER, COMM, ALARM; виж фиг. 12. На екрана се показват настроени стойности и състояние на устройствата в системата.

Функциите на отделните бутона са показани в табл. 1.

	Бутона MODE позволява търсенето по страници в едно меню. Натискането му за 1 сек. връща една страница назад.
	С този бутон се излиза от текущото меню.
	Намалява стойностите на текущ параметър.
	Увеличава стойностите на текущ параметър.

Табл 1: Функции на бутоните

Натискането на бутона “+” или “-” автоматично се увеличава/намалява стойността на избран параметър. Ако са натиснати за 3 сек, се увеличава скоростта на увеличаване/намаляване на стойността.



Когато бутона + или – са натиснати и се избира новата стойност на съответния параметър, тя веднага се запазва във временната памет (EEPROM). Ако машината се изключи, дори инцидентно, това няма да доведе до загуба на настройките. Бутонът SET е само за излизане от текущото меню, не за запазване. Само в специални случаи, описани в следващите параграфи някои величини се задействат при натиска на “SET” или “MODE”.

Лампи за предупреждения

- **Захранване**
Бяла лампа-свети постоянно, когато машината е захранена, и мига когато машината е в неработно състояние.
- **Аларма**
Червена лампа-свети постоянно при наличие на сигнал за грешка или машината е блокирана.

Менюта

Структурата на всички менюта и функции на бутоните - таблица 3.

Достъп до менютата

Достъпа до всяко меню, от главното, може да стане по 2 начина:

- 1 - Директен достъп, чрез комбинация от бутони.
- 2 - Достъп, чрез име от падащо меню.

4.1 Директен достъп, чрез комбинация от бутони

Става, чрез едновременно натискане на подходяща комбинация от бутони за известно време (например MODE SET за влизане в менюто за настройки) и чрез превъртане на списъка в дадено меню, чрез бутона MODE.

Табл. 2 показва менютата, които са достъпни чрез комбинация от бутони.

ГЛАВНО МЕНЮ	БУТОНИ ЗА ДИРЕКТЕН ДОСТЪП	ВРЕМЕ НА НАТИС-КАНЕ
Ползвател		До освобождаването му
Наблюдение	 	2 сек
Настройка	 	2 сек
Ръчно	  	5 сек
Инсталационно	  	5 Sec











Техническо	 	5 сек
Нулиране на фабричните настройки	 	2 сек
Нулиране	   	2 сек

Табл. 2 Достъп до менюта

Намалени менюта			Разширени менюта			
Главно меню	Ползвател	Меню за наблюдение	Меню за настройки	Меню за ръчни настройки	Инсталационно меню	Техническо меню
Главна страница	СТАТУС RS обороти VP налягане	CT контраст	SP Настройка на работната точка по налягане	СТАТУС RI Настройки нз скорост VP налягане VF Показване на дебит PO Консумирана мощност C1 Фазов ток RS обороти TE температура SV Захранващо напрежение SR Обхват на захранване TE температура PKm Налягане, измерено при засмукването	RP намаляване на налягането за рестарт	TB Време на блокиране поради липса
Избор на меню	VF Показване на дебит PO Консумирана мощност C1 Фазов ток SV Захранващо напрежение SR Обхват на захранване	BK контраст			OD тип на съоръжението	T2 Закъснение за изключване
	PO Консумирана мощност C1 Фазов ток SV Захранващо напрежение SR Обхват на захранване	TK време на включване на задното осветление			MS Измервателна	GP Пропорционален
	SV Захранващо напрежение SR Обхват на захранване	LA език			AS Wireless	GI Интегрален
	TE температура PKm Налягане, измерено при засмукването	TE температура			EK Активиране на функцията ниско налягане при засмукването	RM Максимална скорос
	Работни часове Брой пускания				PK Праг ниско налягане при засмукването	AY Противозацикляне
	PI хистограма				T1 Забавяне ниско нал	AE Противоблокиране
	дебитомер					AF Противозамръзване
						RF Нулиране на грешки и предупреждения
						PW Промяна на парола

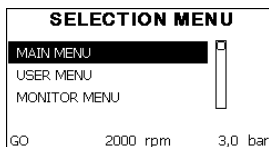
	VE информация HW e SW					
	FF грешки и предупреждения (Log)					

Табл. 3: Структура на менюто

Ключ	
	Параметри на разположение при варианта К.
	Параметри на разположение само при варианта DV

4.2 - Достъп чрез име с падащо меню

Достъпа до различните менюта може да става и чрез имена. От главното меню, чрез бутони + или – се избира името на менюто, в което желяем да влезем. Избраното меню се указва със светещ индикатор (виж фиг. 13-14). След като менюто е избрано, чрез натискане на бутон MODE се влиза в него.



Фигура 13: Избор от падащо меню

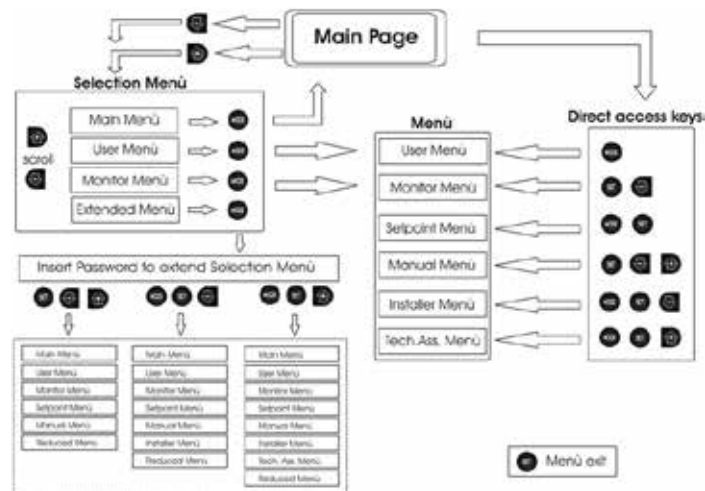
Достъпни са MAIN (ГЛАВНО), USER (ПОЛЗВАТЕЛ), MONITOR (НАБЛЮДЕНИЕ), следвани от EXTENDED MENU (РАЗШИРЕНО МАНЮ); показва броя на показаните менюта, които могат да се разширяват. Когато е избрано EXTENDED MENU се показва прозорец, питащ за парола (PASSWORD). Обикновено паролата (PASSWORD) е комбинация от цифри (Табл. 8) и позволява продължително показване от меню в меню, всяко имащо бутон за достъп, с по-нисък приоритет.

Рѣда на мѣнютата е: Потребител, Ръчна настройка на работна точка, Ръчно, Инсталатор, За техническа помощ.

Когато е натиснат бутон за достъп, освободените менюта са достъпни за 15 мин. или докато не се деактивират ръчно "Скрити следващи менюта", който се появяват в меню-селектора.

Фиг. 14 показва работна диаграма на избраното меню.

Менютата се показват в средата на екрана. Отдясно е директния достъп с комбинация от клавиши, отляво е достъпа чрез падащи менюта.



Фигура 14: Достъп до менюта

4.3 - Структура на страниците

Когато се включи, някои страници показват името на продукта и логото, и след това се показва страницата на главното меню. Името на всяко меню е в горната част на страницата.

В главната страница винаги се появяват:

Статус: работния (в режим готовност, работа, грешки)

Обороти: стойност в [rpm]

Налягане: стойност в [бар] или [psi] в зависимост от избраната измервателна система.

Мощност: стойност в.

В случаите на възникване, може да се появи:

Индикация за повреда

Индикация за предупреждение

Специални икони

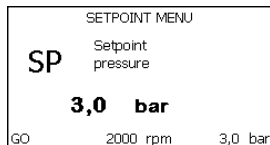
Грешките са показани в табл. 8. Други индикации са показани в табл. 4.

Указани условия за грешка и статус	
Код	Описание
GO	Работещ мотор
SB	Неработещ мотор
DIS	Статус на мотора – ръчно деактивиране
F4	Състояние / аларма Функция сигнал за ниско налягане при засмукването
EE	Писане и четене на фабричните настройки на EEprom
ПРЕДУПР. Ниско налягане	Предупреждение за липса на захранване

Табл. 4: състояния и грешки в главната страница

Другите страници от менюто са описани по-назад в инструкцията. Веднъж влезнали в кое да е меню, винаги се показват основните параметрите (работен статус или грешки, консумиран ток, обороти и налягане).

Така се осигурява постоянно наблюдение на най-важните параметри.



Фиг 15: Показване на осн. параметри

Индикации на долния ред на страниците

Код	Описание
GO	Спрял мотор
SB	Спрял мотор
Disable	Ръчно - невъзможно
rpm	Обороти на мотора
bar	Налягане в
FAULT	Наличие на грешка

Табл 5: Индикация на състояние

Показвани параметри: числови стойности и мерни единици на въпросния параметър, стойности на други параметри, свързани с определянето на въпросния, графична индикация, списък; виж фиг. 15.

4.4 - Блокиране на параметри с парола

Устройството има защита чрез парола. Ако паролата е избрана, параметрите ще се виждат, но няма да могат да бъдат настроени. Управлението на паролата е от техническото меню с помощта на параметър PW.

4.5 - Работещ и не работещ мотор

В нормални работни условия, натискайки и освобождавайки едновременно бутони “+” и “-” води до блокиране/освобождаване на мотора. Ако има аларма за грешка, операцията описана по-горе нулира системата. Когато мотора е в неработещ статус, мига бяла LED лампа. Тази команда може да се активира от всяка страница освен RF и PW.

5 - ЗНАЧЕНИЕ НА ИНДИВИДУАЛНИ ПАРАМЕТРИ



Инвертора кара системата да работи с постоянно налягане. Това правило се постига, когато тръбопроводите в нагнетелната част на системата са правилно избрани. Ако тръбите са с малко сечение се получават много загуби, които не могат да се компенсират, при което налягането е постоянно на датчика, но не и в самата система.



Ако са доста еластични се създават предпоставки за колебания; ако това се случи, се пренастройват параметри "GP" и "GI" (виж пар. 5.6.3 - GP: Пропорционален коефициент и 5.6.4 - GI: Интегрален коефициент).

5.1 - Меню на ползвателя

От главно меню, натискайки бутон MODE (или от селективното меню с + или -), се влиза в менюто на ползвателя. В менюто чрез бутон MODE се превъртат страниците на менюто. Показаните стойности са както следва.

5.1.1 - Статус

Показва статуса на помпата.

5.1.2 - RS: Скорост на въртене

Скоростта на въртене на ротора в об/мин.

5.1.3 - VP: Налягане

Показва налягането в системата в [бара] или [psi] в зависимост от избраната измервателна система.

5.1.4 - VF: Дебит

Показва дебита в л/мин или гал/мин в зависимост от избраната измервателна система.

5.1.5 - PO: Консумирана мощност

Показва консумираната от помпата мощност в [kW].

При превишаване на максимално допустимата мощност започва да мига идентификаторът PO.

5.1.6 - C1: Фазов ток

Показва фазовия ток на мотора в [A].

При превишаване на максимално допустимия ток, идентификаторът C1 започва да мига, за да сигнализира за предстоящото включване на защитата срещу свръхток.

5.1.7 - SV: Захранващо напрежение

Налице само при някои модели.

5.1.8 - SR: Диапазон на захранване

Налице само при някои модели.

Указва установения диапазон на захранващото напрежение. Могат да бъдат отчетени стойностите: [110-127] V или [220-240]V. При неопределен диапазон, приема стойността "-".

5.1.9 - TE: Изобразяване на температурата на топлоотвеждащия радиатор

5.1.10- PKm: Налягане, измерено при засмукването

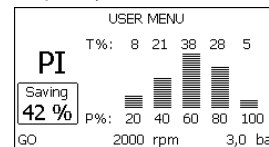
Налице само при моделите с функция Kiwa.

5.1.11 - Работни часове и брой пускания

Индицира в три реда колко пъти е захранвано устройството, работните часове на помпата и броя на пускане на мотора.

5.1.12 - PI: Хистограма на мощността

Хистограмата на изходящата мощност е показана с 5 вертикални маркера. Тя показва колко дълго време помпата работи на определено ниво на мощност. По хоризонталната ос са нивата на мощност; на вертикалната ос е времето за което помпата е на съответното ниво на мощност (% от общото време).



Фиг. 16: Хистограма

5.1.13 - Дебитомер на изхода

Страницата показва два дебитомера. Първия показва общия от машината дебит. Втория показва моментен дебит и може да се нулира, чрез натискане и задържане за 2 сек. на бутон "-".

5.1.14 - VE: Версии на екрана

Хардуерни и софтуерни.

За версии на фирмуера 2.7.0 и за следващите, важи също и следното: на настоящата страница, след префикса S: се указват последните 5 цифри на единичния сериен номер, определен за свръзването".

5.1.15- FF: Сигнали за грешки

Сигналите за грешки се показват в хронологичен ред.

Под символ FF има два номера x/y показвайки респективно.

Показаните и общата бройка на грешки; в дясно от тях се показва типа на грешката. Бутони + и – превъртат списъка с грешки: с – се връща и спира на най-старата, с + се превърта напред до най-новата. Грешките се показват в хронологичен ред, започвайки от най-старата с време x=1 до последната с време x=y. Максималния брой грешки, които могат да се покажат е 64; при достигане на този брой започва презаписването отначало.

Тук се показва списъка с грешки, но н може да се изтриват. Изчистването им става от техническото меню през параметър RF.

Списъка с грешки може да се изтрие в ръчен режим, чрез изключване или премахване на фабричните настройки.

5.2 - Меню за наблюдение

От главното меню, чрез едновременно натискане за 2 сек. на бутони "SET" и "-" (минус), или от селективното меню чрез + или -, може да се влезе в менюто за наблюдение. В това меню, чрез натискане на бутона MODE в последователност се показват.

5.2.1 - СТ: Контраст на екрана

Нагласява се ръчно.

5.2.2 - ВК: Яркост на екрана

Наглася се ръчно със скала от 0 до100.

5.2.3 - ТК: Задно осветление

Настройва се времето за задно осветление от последното натискане на бутон.

'0' винаги изключено; от 20 сек. до 10 мин. Или винаги включено. Когато е изключено, при първия натиснат бутон се включва.

5.2.4 - LA: Език

Показва на следните езици:

- Италиански
- Английски
- Френски
- Немски

- Испански
- Холандски
- Шведски
- Турски
- Словашки
- Румънски
- Руски
- Тайски/Тайландски

5.2.5 - ТЕ: Температура**5.3 - Меню за настройки**

От главното меню, с едновременно натискане на бутони "MODE" и "SET" до показване на екрана на "SP" (или от селективното меню, натискайки + или -).

С бутони + и – респективно се увеличава или намалява налягането в системата.

Диапазонът за настройката е 1-5.5 bar (14-80 psi).

5.3.1 - SP: Настройка на налягането на работната точка

Налягането, при което инсталацията се херметизира.



Налягането за рестартиране на помпата не е свързано само с настройките за налягане SP но също така с RP. RP показващо намаляването на налягането в съответствие със "SP" (или спомогателната настройка), пускащо помпата.

Например: SP = 3,0 [бара]; RP = 0,3 [бара];

нама активна спомогателна точка-

По време на нормална работа, в системата има налягане 3.0 [бара]. Електропомпата ще се рестартира при падане на налягането под 2,7 [бара].



Настройките (SP) които са твърде високи, могат да предизвикват грешка за липса на вода BL; в случай на ниски настройки на налягането.

5.4 - Меню за ръчни настройки



При неавтоматичното функциониране, сумата между входното налягане и максимално подаденото налягане не трябва да превишава 6 bar.

От главното меню, с едновременно натискане на бутони "SET" и "+" и "-" до показване на страницата (или от селективното меню с + или -), позволяват да се намалява или увеличава стойността на избрания параметър. Натисвайки бутона SET се излиза от това меню и се връща в главното.

Влизайки в менюто чрез бутони SET + - машината се поставя в условия за спиране.

В главното меню при избран параметър, винаги е възможен следния контрол:

Временно пускане на електропомпата.

Натисвайки бутон MODE и + едновременно, помпата тръгва със скорост RI и това положение се задържа докато се държат бутоните натиснати.

Когато команди ON и OFF са подадени към помпата, се изписват на дисплея.

Пускане на помпата

Натисвайки бутони MODE - + едновременно за 2 сек. Пуска помпата със скорост RI. Този статус се запазва до натискане на бутона SET. При следващо натискане на бутон SET помпата напуска ръчния режим.

Когато команди ON и OFF са подадени към помпата, се изписват на дисплея.

В случай на работа в този режим за повече от 5' без вода, аларма за прегряване, с грешка PH ще се покаже на дисплея.

Ако сигнала PH не се задържа, алармата се сменя само автоматично. Времето за нулиране е 15'; Ако сигнал PH се появи повече от 6 пъти последователно, времето за нулиране се увеличава до 1h. Веднъж рестартирана и поява на тази грешка отново, може да се пусне отново помпата само ръчно с едновременно натискане на бутони "MODE" "-" "+" .

5.4.1 - Статус:

Показва статуса на помпата.

5.4.2 - RI: Скоростни настройки

Настройва се скоростта на мотора в об/мин. Препоръчва се да се настройат оборотите на подходяща стойност.

5.4.3 - VP: Показване на налягане

Налягането в [бара] или [psi] в зависимост от измервателната система.

5.4.4 - VF: Показване на дебит

Показва дебита в избраната мерна единица – може да е в л/мин. Или гал/мин.

5.4.5 - PO: Показване на консумирана мощност

Консумираната от електропомпата мощност в [kW].

При превишаване на максимално допустимата мощност започва да мига идентификаторът PO.

5.4.6 - C1: Показване на фазовия ток

Фазовия ток на мотора се показва в [A]. При превишаване на максимално допустимия ток, идентификаторът C1 започва да мига, за да сигнализира за предстоящото включване на защитата срещу свръхток.

5.4.7 - RS: Показване на скоростта на въртене

Скоростта на въртене на мотора в об/мин..

5.4.8 - SV: Захранващо напрежение

Налице само при някои модели.

5.4.9 -SR: Диапазон на захранване

Налице само при някои модели.

Указва установения диапазон на захранващото напрежение. Могат да бъдат отчетени стойностите: [110-127] V или [220-240] V. При неопределен диапазон, приема стойността "- -".

5.4.10 - TE: Показване на температура

5.5 - Инсталационно меню

От главното меню, с едновременно натискане на бутони "MODE" и "SET" и "-" до показване на първия параметър от инсталационното меню (или от селективното меню чрез бутони + or -). Менюто позволява да се видят и настройват различни параметри: бутона MODE поз-

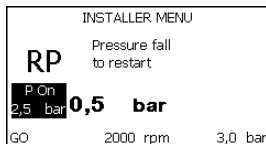
волява да се сменят страниците в менюто, бутони + и – позволяват увеличаване и намаляване на стойностите. Натискайки SET за излизане от менюто и връщане в главното.

5.5.1 - RP: Настройка на налягането за рестарт

Показване падането на налягането в съответствие със SP, което определя рестарта на помпата. Например ако работната точка е с 3.0 [бара] и RP è 0.5 [бара] помпата ще се рестартира на 2.5 бара.

RP може да се настрои от минимум от 0.1 до максимум 1 [бар]. В отделни случаи (с настройка на работната точка по-ниска от RP) може да бъде ограничен автоматично.

За облекчаване на ползвателя под символа на RP се показва стойността на налягането за рестарт.



Фиг. 17: Настройка на налягането за рестарт

5.5.2 - OD: Тип на съоръжението

Възможните стойности 1 и 2 определят твърдостта и еластичността на системата. Излизащите от производителя с конфигурация 1 са подходящи за системите. При колебания на налягането, които не могат да се компенсират от GI иGP, да се използват с конфигурация 2.

ВАЖНО: Регулирайки параметри GP и GI също се изменят двете конфигурации. В добавък GP иGI настроени в конфигурация 1 са запаменети в различна памет от GP и GI настроени в конфигурация 2.

5.5.3 - MS: Измервателна система

Избора на системата е между Англо-американска и имперската. Количествените характеристики са показани в табл. 6.

NOTE: Дебита даден в галони гал/мин се конвертира в Англо-американска система в съотношение 1 гал = 4.0 л, съответстващ на метричен галон.

Показани единици за измерване		
Количество	метрична	Англо-американска
налягане	бар	psi
температура	°C	°F
дебит	л / мин	гал/ мин

Табл. 6: мерна система

5.5.4 - AS: Асоцииране на устройствата

Предвижда се свързване/откачване със следните устройства:

- D-CONNECT BOX - Комуникационен шлюз.
- DEV Всякакви други устройства.

Иконите на всички свързани устройства са показани на страница AS С идентификационен знак под тях. Иконите светещи постоянно показват че устройството е свързано и работи правилно; бягаша през иконите светлина показва, че устрой-ствата са конфигурирани, но не могат да бъдат открити.



Всички устройства не се показват в тази страница, а само тези, които са представени в конкретната мрежа. Виждайки само тези в конкретната мрежа, се позволява работа на няколко подобни мрежи, налични в радиуса на действие на безжичната връзка без двузначност; в този слу-чай ползвателя не може да види елементите, принадлежащи на неговата помпена система.

От тази страница на менюто може да се присъединяват и отсъединя-ват елементи от персоналната wireless кутия.

Когато машината се стартира, не показва никаква връзка защото няма присъединено устройство. При това се показва съобщение “No Dev” и лампа COMM е изгаснала. Само действие на оператора може да присъедини или отсъедини устройство.

Присъединяване на устройства

Натискайки бутон ‘+’ за 5 сек. се поставя машината в режим на търсене на wireless присъединяване, видимо от мигането на лампа COMM на равни интервали. Веднага след като двете машини започнат обмен на данни една с друга, ако е възможно те се присъединяват. Ако това не е възможно за едната или двете, процеса на присъединяване приключва със съобщение от всяка машина “присъединяването не е възможно”. Причина за това може да е , че устройството вече има максимална бройка или просто не е разпознато, като в този случай да се повтори процедурата.

Процеса на присъединяване продължава, докато устройството се присъедини или няма резултат; ако устройство не бъде открито в период от 1 мин. Машината автоматично излиза от този режим. От този режим може да се излезе и чрез натискане на бутони SET или MODE.

Отсъединяване на устройства

За отсъединяване на устройства, принадлежащи към дадена група, , да се отиди на страница AS (инсталационно меню) и да се натисна бутон – за 5 сек. След това всички икони принадлежащи към това устройство ще се заменят със съобщение “No Dev” и лампа COMM ще изгасне.

Смяна на устройства

За да се сменят устройства, принадлежащи към дадена група, е достатъчно да се отсъедини едно устройство и на негово място да се присъедини друго, по описания по-горе начин.

5.5.5 - ЕК: Настройка на функцията ниско налягане при засмукването

Налице само при моделите с функция Kiwa.

Нагласете функцията ниско налягане при засмукването.

Стойност	Функция
0	Изключена
1	активирана с автоматично възстановяване
2	активирана с неавтоматично възстановяване

5.5.6 - РК: Праг ниско налягане при засмукването

Налице само при моделите с функция Kiwa.

Настройте прага за налягането, под който се задейства блокирането поради ниско налягане при засмукването.

5.5.7 - T1: Забавяне ниско налягане (функция установяване на ниско налягане при засмукването)

Налице само при моделите с функция Kiwa.

Настройте времето за изключване на инвертора от момента на установяването на ниско налягане при засмукването (вижте настройка на установяването на ниско налягане при засмукването пар. 5.7).

T1 може да се настрои между 0 и 12 сек. Фабричната настройка е 2 сек.

5.6 - Техническо меню

IPредварителните настройки да се правят само от квалифициран персонал или под негов контрол. От главното меню, да се натиснат едновременно бутони “MODE” и “SET” докато “SP” се покаже на екрана (или от селективното меню с бутони + или -). Менюто позволява да се видят и моделират параметрите: бутон MODE позволява смяна на страниците, бутони + и – увеличават или намаляват стойностите на параметрите. С бутон SET се излиза от менюто.

5.6.1 - ТВ: Време за блокиране поради липса на вода

Настройване на времето за блокиране поради липса на вода изисква въвеждане в устройството на време, в секунди, за отчитане липсата на вода. За да няма грешки, трябва да се знае времето на закъснение, от пускането на мотора до началото на доставяне на вода на изхода.

5.6.2 - T2: Време на закъснение за изключване

Настройка на времето на изключване на инвертора, след като са постигнати условията за това: налягане в системата и дебит. T2 може да се настрои между 2 и 120 сек.. Фабричната настройка е 10 сек.

5.6.3 - GP: Пропорционален коефициент

Като правило, този коефициент трябва да бъде увеличен за еластични системи (например с PVC тръби) и намален за твърди системи (например с метални тръби). За да се запази налягането в системата постоянно, инвертора осъществява контрол на PI с някаква грешка. В зависимост от тази грешка, инвертора определя мощността на мотора. Този контрол зависи от параметри GP и GI.

5.6.4 - GI: Интегрален коефициент

Вследствие на внезапно падане на налягането, причинено от увеличаване на дебита, или бавно реагиране на системата се увеличава стойността на GI. Освен това ако има колебание на налягането около работната точка се намалява стойността на GI.

ВАЖНО: За постигане на задоволително ниво на налягането, основно трябва да се нагласят параметри GP и GI.

5.6.5 - RM: Максимална скорост

Настройват се максималните ограничителни обороти.

5.6.6 - AY: Противозацикляне

Както е описано в пар. 9, с тази функция се избягват чести включения и изключения поради теч в системата. Може да работи в два различни режима normal и smart. В режима normal електронния контрол блокира помпата след N броя вкл/изкл. В режима smart се въздейства на параметър RP за намаляване на отрицателния ефект от течовете. Ако е настроено в режим “невъзможно”, функцията не действа.

5.6.7 - AE: Възможна антиблокираща функция

За избягване на механично блокиране в случай на дълго време неработене; действа, чрез периодично въртене на помпата – на всеки 23 ч. върти помпата за 1 мин, само когато е възможна тази функция.

5.6.8 - AF: Възможна антизамръзваща функция

Когато е възможна тази функция, помпата се върти автоматично, когато температурата е близка до замръзваща стойност, за да се избегне разрушаване на помпата.

5.7- Настройка установяване на ниско налягане при засмукването (обикновено се използва при системи, свързани към водоснабдителната мрежа)

Налице само при моделите с функция Kiwa.

Функцията за установяването на ниско налягане предизвиква блокирането на системата след времето T1 (вижте 5.5.6 - T1: Забавяне ниско налягане). Когато се активира функцията, символ F4 се показва на главната страница. Активирането и изключва помпата и може да се сменя автоматично или ръчно. Автоматичното възстановяване предвижда, за да се излезе от състоянието на грешка F4, налягането да се върне на стойност, превишаваща 0.3 bar спрямо PK в продължение на поне 2 сек.

Ръчното нулиране став а чрез едновременно натискане на бутони “+” и “-” .

5.8 - RF: Нулиране на грешки и аларми

Натискане на бутони + and – едновременно за 2 сек. изтрива историята на грешките и алармите. Броя на наличните сигнали се дава от RF (макс. 64).

5.8.1 - PW: Смяна на парола

Устройството има защита с парола, която ако е настроена параметрите ще бъдат видими, но няма да могат да се променят.

Когато паролата е (PW) е “0” всички параметри са отключени и могат да бъдат коригирани.

Когато е избрана паролата (PW различно от 0) всички параметри са блокирани и “XXXX” е показано на дисплея на страница PW.

При въвеждане на паролата и разрешаване на достъпа до коригиране на параметрите, те трябва да се коригират за време 10' от последно натиснатия бутон.

Времеброяча може да се блокира, като едновременно се натиснат и задържат бутони + и – в страница PW за 2”.

Когато паролата набрана на клавиатурата е грешна, екрана започва да мига. След нулиране на фабричните стойности, паролата става “0”. След всяка промяна на паролата се налага новата да бъде въведена (при настройване по подразбиране и PW = 0 трябва PW да се промени за да има защитеност на машината).

Ако паролата е забравена има 2 възможности за коригиране на параметрите:

- Записват се всички параметри, нулират се настройките, което изтрива и паролата.
- Записва се номера от страницата на паролата, изпраща се до производителя, и след няколко дни се получава код за разкодиране.

6 - ЗАЩИТНИ СИСТЕМИ

Устройството е снабдено със защитни системи за предпазване на помпата, мотора, захранващата линия на инвертора. Ако една или повече защити сработят, тази която е с най-голям приоритет се изписва на екрана. В зависимост от типа на грешката мотора може да спре и след изчезване на условията за това той ще се рестартира автоматично веднага или след определено време.

В случай на блокиране поради липса на вода (BL), претоварване на мотора (OC), късо съединение (SC), може да се направи опит ръчно да се премахне грешката, като се натиснат едновременно бутони + и -. Ако условията за грешка се запазят, трябва да се премахнат причините за тях.

При блокиране поради една от E18, E19, E20, E21 грешки е необходимо да се изчака 15 мин. докато се нулира грешката.

АЛАРМИ	
Индикация	Описание
PD	Неправилно изключване
FA	Проблем в охлаждащата система

Табл. 7: Аларми

Условия за блокиране	
Индикация	Описание
PH	Изключване поради прегряване на помпата
BL	Блокиране поради липса на вода
BP1	Блокиране поради грешно отчитане в датчика за входното налягане при нагнетяването
BP2	Блокиране поради грешно отчитане в датчика за налягането при засмукването
PB	Блокиране поради ненормално захранващо напрежение
LP	Блокиране поради ниско напрежение DC
HP	Блокиране поради високо напрежение DC
OT	Блокиране поради прегряване
OC	Блокиране поради прегряване на мотора
SC	Блокиране поради късо съединение
ESC	Блокиране поради утечка през заземката
HL	Горещ флуид
NC	Блокиране поради разкачени електрически връзки
Ei	Блокиране поради i-th вътрешна грешка
Vi	Блокиране поради i-th вътрешно напрежение
EY	Блокиране при ненормална цикличност, открита в системата

Табл. 8: Индикация за блокиране

6.1 - Описание на блокировките

6.1.1 - “BL” Анти сух режим (Защита от работа без вода)

В случай на липса на вода, помпата спира автоматично след време ТВ, индицира се с червена аларма и букви “BL” на екрана. След възстановяване на дебита, може ръчно да се семе блокировката, като се натиснат едновременно бутони “+” и “-” и след това се освободят.

Ако алармата се запази, или не е възстановен дебита от ползвателя, помпата ще се опита да се рестартира автоматично.



Ако параметър SP не е точно настроен, защитата срещу сух режим няма да работи точно.

6.1.2 - Противозцикляне (защита срещу продължителни работни цикли без нужда от системата)

Ако има течове в нагнетателната част, системата тръгва и спира циклично, дори при липса на консумация на вода: дори минимални течове водят до падане на налягането и стартирането на помпата.

Системата има електронен контрол за констатиране на течове.

Тази защита има два режима на работа „Basic“ или „Smart“ (пар. 5.6.6).

В режим „Basic“ при констатиране на теч, помпата спира и може да се пусне само ръчно. Сигнализацията е червена с надпис „ANTICYCLING“ (антизацикляне) на екрана. След премахване на теча, ръчно чрез едновременно натискане на бутони „+“ и „-“ се рестартира помпата. В режим „Smart“ веднъж открит теча, параметър RP е увеличен за намаляване броя на пускания за единица време.

6.1.3 - Противозамръзваща (защита срещу замръзване на водата в системата)

Промяната от течно състояние към твърдо (замръзване) увеличава обема. Това е основното явление, което е опасно за системата и поради тази причина водата трябва да е с температура по-голяма от температурата на замръзване. Поради тази причина при съхранение на устройството (когато не се използва за дълго време, особено при ниски температури) то трябва да е изпразнено и подсушено. Защитата на системата включва помпата, когато констатира температура на водата близка до 0С. По този начин от движението и триенето по тръбопроводите водата се затопля.



Тази защита работи само ако системата е правилно захранена: с прекъснат кабел или липса на ток – няма да работи. Независимо от това се препоръчва изпразване и подсушаване при дълго неизползване.

6.1.4 - “BP1” Блокиране поради неизправност в датчика за входното налягане при нагнетяването (херметизиране на инсталацията)

Ако устройството установи някаква неизправност в датчика за входното налягане при нагнетяването, помпата е блокирана и се отчита грешката “BP1”. При нормализиране на работата на датчика, автоматично се сменя сигнала.

6.1.5 - “BP2” Блокиране поради неизправност в датчика за налягането при засмукването

Ако устройството установи някаква неизправност в датчика за налягането при засмукването, помпата е блокирана и се отчита грешката “BP2”. Това състояние за грешка започва веднага след като се установи неизправността и се преустановява автоматично при възстановяването на правилните условия.

6.1.6 - “PB” Блокиране вследствие от ненормално захранващо напрежение

Това се случва, когато захранващото напрежение е извън работните стойности. Автоматично се сменя блокировката, когато напрежението възстанови нормалната си стойност.

6.1.7 - “SC” Блокиране вследствие на късо съединение между фазите

Блокировката се сменя ръчно чрез едновременно натискане на бутони + и -, като се отчита факта, че ако не са минали 10 сек. от късото съединение, няма да има ефект.

6.2 - Ръчно снемане на сигналите за грешки

Чрез едновременно натискане на бутони + and -.

6.3 - Автоматично снемане на сигналите за грешка

Автоматично се снемат следните сигнали:

“BL”	Липса на вода
“PB”	Ненормално захранващо напрежение
“OT”	Прегряване
“OC”	Претоварване на мотора
“BP”	Повреда на датчика за налягане

Например, при блокировка поради липса на вода, системата автоматично си прави тест за проверка дали е трайно и напълно суха. Ако по време на теста се рестартира (например водата е дошла отново),

процедурата се прекратява и се възстановява нормалната работа. Табл. 9 показва последователността на дейностите на самата система при различни видове блокировки.

Автоматично изчистване на сигналите за грешка		
Индикация на екрана	Описание	Ред от дейности
BL	Липса на вода	- 1 опит на всеки 10 мин. от общо 6 - 1 опит на всеки 1 ч. от общо 24 - 1 опит на всеки 24 ч. от общо 30
PВ	Ненормално захранващо напрежение	- рестартира се при възстановяването му.
OT	Прегряване	- рестартира се при понижаване на температурата под зададена стойност.
OC	Претоварване на мотора	- 1 опит на всеки 10 мин. от общо 6 - 1 опит на всеки 1 ч. от общо 24 - 1 опит на всеки 24 ч. от общо 30

7 - НУЛИРАНЕ И ФАБРИЧНИ НАСТРОЙКИ

7.1 - Основно нулиране на системата

За да се нулира системата, трябва да се натиснат 4 бутона едновременно за 2 сек.. Това действие е същото като да се изключи захранването, да се изчака да изгасне системата и да се включи отново. Нулирането на системата не заличава запазените настройки.

7.2 - Фабрични настройки

Устройството излиза от завода със готови настройки, които могат да бъдат променени в зависимост от нуждите на системата. Всяка промяна на настройките се запазва автоматично, а когато се пожелае, винаги могат да се възстановят фабричните настройки (виж възстановяване на фабрични настройки пар. 7.3 – Възстановяване на фабрични настройки).

7.3 - Възстановяване на фабричните настройки

За тази цел да се изключи устройството, да се изчака екрана да загасне, да се натиснат бутона "SET" и "+" да се включи захранването и бутоните "SET" и "+" да се освободят, чак когато се появят на екрана буквите "EE".

Това възстановява фабричните настройки (съобщение и четене на EEPROM постоянно запазени фабрични настройки във FLASH памет).

След като всички параметри се настроят, устройството продължава нормалната си работа.

NOTA: ЗАБЕЛЕЖКА: Веднъж възстановени фабричните настройки, необходимо да се нулират всички параметри характеризиращи системата, към първоначалните им стойности (ползи, работно налягане и др.).

Фабрични настройки			
Код	Описание	Стойност e.sybox mini ³	памет
BK	Яркост на дисплея	80%	
TK	осветление T	2 мин	
LA	Език	ENG	
SP	Работно налягане [бар]	2,7	
RI	Обороти в ръчен режим [rpm]	3200	
OD	Тип на съоръжението	1 (твърдо)	
RP	Падане на налягането за рестарт [bar]	0,3	
MS	Измервателна система	0 (международна)*	
EK	Функция ниско налягане при засмукване	2	

PK	Нисък праг на налягане при засмукване [bar]	0,5	
TB	Време на блокиране поради липса на вода [сек.]	15	
T1	Време на закъснение (KIWA) [сек.]	8	
T2	Закъснение при изключване [сек.]	30	
GP	Пропорционален коефициент	0,5	
GI	Интегрален коефициент	1,2	
RM	Максимална скорост	7000	
AE	Антиблокираща функция	1(възм.)	
AF	Противозамръзване	1(възм.)	
PW	Промяна на парола	0	
AY	Функция - противозащипване AY	2 (SMART)	
*: за изделия, предназначени за специфични пазари, фабричната стойност на измерителната система MS може да е 1 (Англосаксонска).			

Табл. 10: Фабрични настройки

8 - ОТДЕЛНИ ИНСТАЛАЦИИ

8.1 - Забраняване на самонапълването

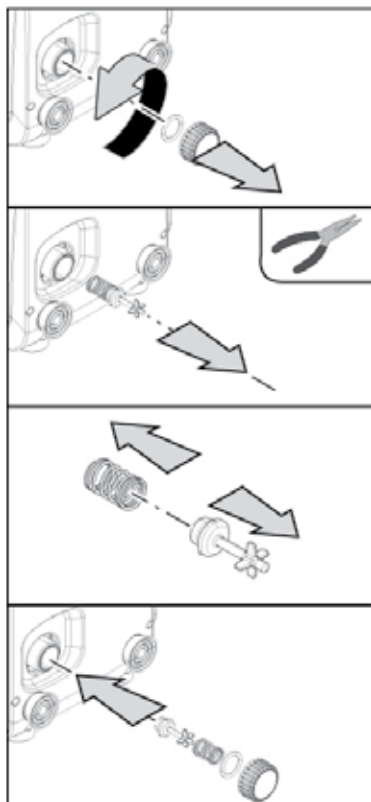
Продукта има възможност за самонапълване в определен капацитет. В съответствие с пар. 4, the устройството има възможности, след като се напълни да работи в избраната конфигурация: „под“ или „над“. Понякога самонапълването не е необходимо, а освен това има места където този процес е забранен. В процеса на пълнене на помпат има един момент, когато част от водата, вече под налягане, се връща в смукателния тръбопровод, докато стойността на налягането на изхода стане такава, че да се смята, че системата е напълнена. В тази

точка рециркуляционния канал се затваря автоматично. Този процес се повтаря всеки път, когато помпата се пуска, дори вече напълнена, докато се достигне налягането на затваряне на рециркуляционния канал (около 1 бар).

Когато водата стигне до входа на системата, вече под налягане, (максимално допустимо 2 бара) или когато инсталацията е винаги „под“, е възможно да се затвори рециркуляционната тръба, изолирайки самонапълващия се капацитет. Така се намалява шума при включването на системата.

Затваряне на самонапълващия се капацитет:

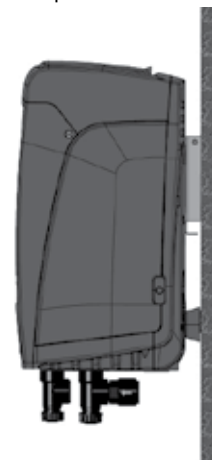
1. да се изключи захранването;
2. да се изпразни системата (докато не решите да забраните самозасмукването при първи монтаж);
3. все пак извадете пробката за източване върху Лицевата Страна Е, внимавайки уплътнението О-пръстен да не падне (Фиг. 18);
4. с помощта на клещи да се извади шибъра, заедно с О-пръстена и металната пружина;
5. да се отдели пружината от шибъра; шибъра да се постави обратно на мястото си, заедно с О-пръстена (страна с уплътнение към вътрешността на помпата, вал с кръстовидни перки към външността);
6. да се постави пружината върху шибъра и да се завие капака, внимавайки за правилното положение на О-пръстена;
7. да се напълни помпата, да се включи захранването и да се стартира системата.



Фиг. 18

8.2 - Стенно монтиране

Този продукт вече е готов за монтаж на стената, с комплект аксесоари от DAB, който се закупуват отделно. L'installazione a parete si presenta. Стенния монтаж е показан на фиг.19.



Фиг. 19

9. ПОДДРЪЖКА



Да се изключи главното захранване, преди каквито и да е дейности по устройството.

Системата не изисква рутинна поддръжка.

Въпреки това се дават инструкции за някои отделни случаи на поддържащи дейности. (изпразване на системата и съхранението и за по-дълго време).

9.1 - Аксесоари и инструменти

Фирмата DAB доставя заедно с изделието и метален ключ с шестостенно сечение (Фиг.20), полезен за извършването на определени операции за извънредна поддръжка на системата или за операции, планирани по време на монтажа.

По-специално, използвайте ключа за ориентирането на интерфей-

ения панел, описано в пар. 2.2.2 или за да отворите вратичката на отделението встрани от панела на самия интерфейс.

В случай, че ключът се загуби или повреди, операцията може да се извърши като се използва стандартен шестостенен 2 милиметров ключ.



Фиг. 20

9.2 - Изпразване на системата

Изпразването на системата да става по следния начин:

1. да се изключи главното захранване;
2. да се отвори спирателния кран на нагнетателната част за изпускане на налягането на и изпразването и;
3. при наличие на обратен клапан на смукателната част (винаги се препоръчва), да е затворен за да не се изпусне водата от системата до първия затворен кран;
4. да се прекъсне смукателната тръба в точка близка до системата (винаги трябва да има спирателен кран на такова място) за да не се изпразва цялата смукателна част;
5. да се свалят капачката на дренажа (Фиг.1 Лицева Страна Е, ако конфигурацията е вертикална; Фиг. 1 Лицева Страна С, ако конфигурацията е хоризонтална) и да се източат водата (около 1.5 л);
6. водата, която е затапена в системата, на нагнетателната верига, от възвратен клапан интегриран в системата, може да изтича навън в момента на изключване на системата, или на сваляне на капачката.

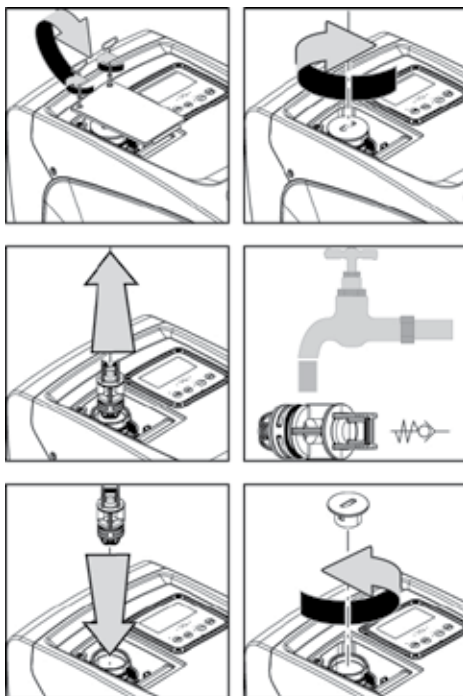


При първоначалното изпразване на системата не е възможно да се източат напълно, затова е възможно да има леки течове.

9.3 - Обратен клапан

Системата има вграден обратен клапан, който е необходим за правилната и работа. Наличието на твърди тела или песъчинки във водата може да влоши работата на обратния клапан. Затова се препоръчва използването на филтър на входа. Ако се установи ненормална работа на обратния клапан е необходимо той да бъде свален и почистен или сменен, като се спазва следното:

1. извадете вратичката за достъп до отделението за извънредната поддръжка (Фиг.1 Лицева Страна F), като развинтите двата заключващи винта чрез допълнителния инструмент. Препоръчва се, винтовете да не се махат изцяло, за да се използват за изваждането на самата вратичка. Внимавайте да не изпуснете винтовете вътре в системата, след свалянето на вратичката (Фиг.21);
2. с помощта на отвертка за премахване на капачката с размер 1 "1/4, за да имате достъп до възвратния клапан (Фиг.21);
3. с помощта на клещи извадете, без да завъртвате патрона на възвратния клапан, като натиснете върху специалната свързка (Фиг.21): може да се наложи да натиснете по-силно;
4. почистете клапана под течаща вода, уверете се, че не е повреден и ако е необходимо сменете го;
5. Поставете отново целия патрон на съответното му място: за тази операция трябва да се използва необходимата сила за да натиснете 2-те уплътнения O-пръстен (Фиг.21);
6. Завийте капачката с размер 1 "1/4 докрай: ако патронът не е натиснат правилно на съответното му място, завинтвайки капачката той се намества в точната позиция (Фиг.21);
7. Поставете вратичката отново и затегнете 2-та винта (Фиг.21).



Фиг. 21



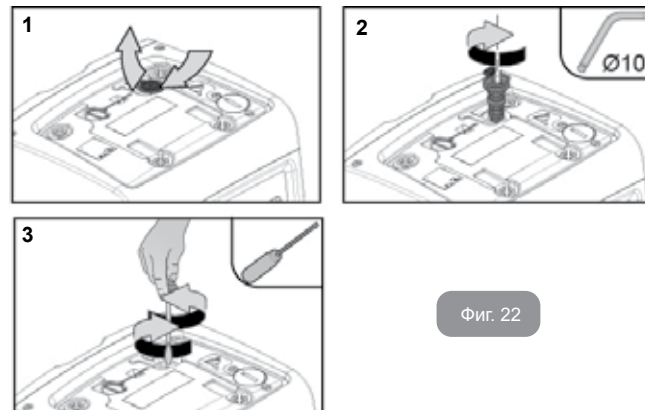
Ако един или повече О-пръстени бъдат загубени или повредени по време на операциите по поддръжка на възвратен клапан, те трябва да бъдат заменени. В противен случай системата може да не работи правилно.

9.4 - Вал на мотора

Електронното управление на системата осигурява плавен старт и предотвратява излишно натоварване на механичните части, като по този начин увеличава живота им. В изключителни случаи тази характерис-

тика може да създаде проблеми при стартиране на помпата: след определен период на неактивност, може би със утаени в системата соли и други примеси, разтворени във водата, може да са се образували утайки между подвижна част (вала на двигателя) и фиксираната част на помпата, като по този начин се увеличава съпротивлението при стартиране. В този случай може да се окаже достатъчно, за да се помогне на вала на двигателя с ръка. В тази система операцията е възможна, тъй като достъп до вала на двигателя отвън е гарантирана и жлеб е осигурен в края на вала. Реда е следния:

1. Махнете капака на техническото отделение (Фиг. 1 Лицева страна А);
2. Повдигнете гуменото покритие на капачката за достъп до колянвия вал (фиг. 22);
3. С помощта на 10 мм шестостенен ключ, отстранете капачката за достъп до колянвия вал (фиг. 22);
4. поставете права отвертка в жлеба на колянвия вал и действайте в двете посоки на въртене (фиг. 22);
5. ако се върти свободно, системата може да се пусне в ход отново, след като се монтира отново капачката и се махне капака;
6. Ако блокировката на въртенето не може да се отстрани ръчно, свържете се със сервизния център.

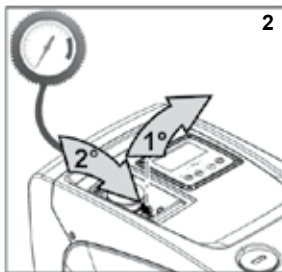
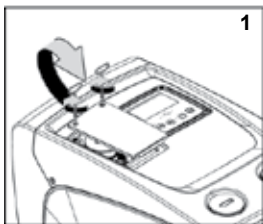


Фиг. 22

9.5 - Разширителен съд

Виж пар.1.2 за начина на нагласяване на налягането в разширителния съд и демонтирането му при нужда. За да получите достъп до клапана на разширителния съд, процедирайте както следва:

- 1- свалете вратичката за достъп до отделението за извънредната поддръжка (Фиг.1 Лицева Страна F), отвинтвайки двата заключващи винта с помощта на допълнителния инструмент. Препоръчително да не отвинтвате изцяло винтовете, за да ги използвате за свалянето на самата врата. Внимавайте да не изпуснете винтовете вътре в системата след свалянето на вратата (да се помести фиг.23);
2. отстранете гумената капачка от клапана на разширителния съд (фиг.23);
3. действайте върху клапана, следвайки указанията в параграф 1.2 (фиг.23);
4. позиционирайте отново гумената капачка (фиг.23);
5. Поставете вратичката отново и затегнете 2-та винта (фиг.23).



Фиг. 23

10 - ВЪЗМОЖНИ ПРОБЛЕМИ



Преди започване на дейности по откриване и отстраняване на повреди, да се изключи захранващия кабел.

Разрешаване на проблеми

Грешка	Лампа	Вероятна причина	Дейности
Помпата не тръгва.	Червена: изкл Бяла: изкл Синя: изкл. off	Няма захранване.	Да се провери има ли напрежение в захранващата верига.
Помпата не тръгват.	Червена: вкл Бяла: вкл Соня: изкл. off	Вала блокиран.	Виж пар. 9.4 (поддръжка на вала на мотора).
Помпата не тръгва.	Червена: изкл Бяла: вкл. Синя: изкл	По високо налягане от това за рестартиране (пар. 3.2).	Да се увеличи налягането за рестарт на системат, чрез натискане на SP или да се намали RP.
Помпата не спира.	Червена: изкл Бяла: вкл. Синя: изкл	1. Теч в системата. 2. Повредено работно колело или затлачена хидравлична част. 3. Въздух в смукателната тръба. 4. Повреден датчик за дебит.	Провери системата и отстрани течовете. Да се поправи или изчисти проблемната част (в сервис). Да се премахне причината за засмукване на въздух. Потърси услугите на сервис.

Недостатъчно подаване на вода	Червена: изкл. Бяла: вкл. Синя: изкл.	<ol style="list-style-type: none"> 1. Твърде голяма дълбочина на засмукване. 2. Смукателната тръба е запушена или е с недостатъчен диаметър. 3. Повредено работно колело или запушена хидравлична част. 	<ol style="list-style-type: none"> 1. При увеличаване на дълбочината на засмукване, хидравличните характеристики се понижават. Проверка дали дълбочината на засмукване може да се намали. Да се смени тръбата с по-голям диаметър (но никога по-малък от 1"). 2. Проверка на смукателната тръба, да се намерят причините за запушване и се отстранят. 3. Разглобяват системата и отстранете препятствията.
Помпата тръба без нужда от системата	Червена: изкл. Бяла: вкл. Синя: изкл	<ol style="list-style-type: none"> 1. Теч в системата. 2. Повреден обратен клапан. 	<ol style="list-style-type: none"> 1. Отстраняване течовете. 2. Да се поправи или смени обратния клапан виж пар. 9.3.
При тръгане на помпата, налягането в системата не се повишава веднага.	Червена: изкл. Бяла: вкл. Синя: изкл	Празен разширителен съд (недостатъчно налягане) или спукана мембрана.	Проверете налягането на въздуха в разширителния съд. Ако изтича вода, разширителния съд е повреден: в сервис. Вдругия случай да му се провери въздушното налягане виж пар. 1.2.
Когато се захрани към напрежение, дебита пада до нула преди да тръгне помпата.	Червена: изкл. Бяла: вкл. Синя: изкл	Въздушното налягане в разширителния съд е по-голямо от стартовото на системата.	Да се калибрира въздушното налягане на разширителния съд или да се горигират SP и/или RP за постигане на изравняването виж пар. 1.2.

Екрана показва BL	Червен: вкл. Бял: вкл. Син: изкл.	<ol style="list-style-type: none"> 1. Няма вода. 2. Помпата не е захранена. 3. Работната точка е недостижима с настроената стойност RM. 	<ol style="list-style-type: none"> 1-2. Захрани помпата и провери за наличие на въздух. Провери смукателната тръба и филтрите за запушване. 3. Настрой стойност на RM, която прави работната точка достижима.
Екрана показва BP1	Червен: вкл. Бял: вкл. Син: изкл.	<ol style="list-style-type: none"> 1. Проблем с датчика за налягане. 	<ol style="list-style-type: none"> 1. Свържи се с техническия отдел.
Екранът указва BP2	Червен: включен Бял: включен Син: изключен	<ol style="list-style-type: none"> 1. Неизправен датчик за налягането. 	<ol style="list-style-type: none"> 1. Свържете се със сервисния център.
Екрана показва ОС	Червен: вкл. Бял: вкл. Син: изкл.	<ol style="list-style-type: none"> 1. Голяма консумация. 2. Блокирана помпа. 	<ol style="list-style-type: none"> 1. Твърде плътен флуид. Помпата да не се използва за различни от вода флуиди. 2. Свържи се с техническия отдел.
Екрана показва РВ	Червен: вкл. Бял: вкл. Син: изкл.	<ol style="list-style-type: none"> 1. Ниско захранващо напрежение. 2. Падане на напрежението. 	<ol style="list-style-type: none"> 1. Провери правилността на захранващото напрежение. 2. Провери сечението на захранващия кабел.

11 - АКТУАЛИЗАЦИЯ НА ФЪРМУЕРА

Фърмуерът може да се актуализира чрез D-Connect Vox при безжична комуникация. За да извършите актуализацията, вижте ръководството на D-Connect Vox.

12 - ИЗХВЪРЛЯНЕ

Този продукт, или неговите части, трябва да се изхвърлят по начин, опазващ околната среда, и в съответствие с местните разпоредби, отнасящи се до околната среда; използване на местните публични или частни фирми за събиране отпадъци.

13 - ГАРАНЦИЯ

Всяко използване на дефектни материали, или производствени дефекти на уреда, ще бъдат отстранени по време на гаранционния период, в оторизиран сервиз в държавата, където продукта е закупен, чрез поправка или замян.

Гаранцията покрива неизправности и повреди, или не издържливост на материалите от които е произведена машината, по време на правилната експлоатация на машината в рамките на техническото ръководство и инструкцията за експлоатация, за определен период от време.

Гаранцията не важи в следните случаи:

- опити за ремонт от неквалифициран персонал,
- използване на нерегламентирани резервни части,
- следи от удари и драскотини по устройството,
- драскотини по устройството,
- използване не по предназначение, пример за индустриална употреба.

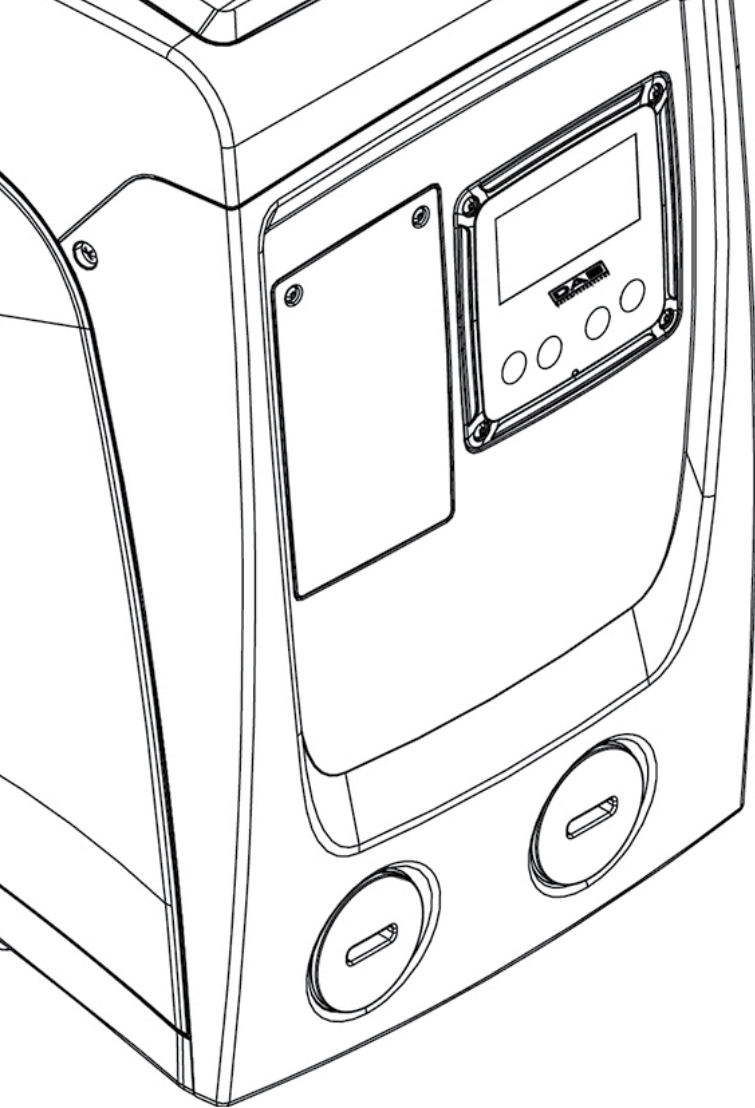
Исключване на гаранция:

- части, подлежащи на бързо износване.

Когато се отправя искане за ремонт, в рамките на гаранция, се прилага към оторизиран сервиз за техническа помощ, се представя доказателство за закупуването на продукта (фактура и касова бележка, гаранционна карта).

INDEKS			
Značenje simbola	585		
Upozorenja	585		
Odgovornost	586		
1. Opšti deo	586		
1.1 Opis integrisanog invertera	587		
1.2 Integrisana ekspanziona posuda	587		
1.3 Tehničke karakteristike	588		
2. Instalacija	589		
2.1 Vertikalna konfiguracija	589		
2.1.1 Hidraulične konekcije	590		
2.1.2 Operacija punjenja – Instalacija iznad pada i ispod pada	590		
2.2 Horizontalna konfiguracija	591		
2.2.1 Hidraulične konekcije	591		
2.2.2 Orijentacija table sa korisničkim interfejsom	591		
2.2.3 Operacija punjenja – Instalacija iznad pada i ispod pada	592		
3. Puštanje u rad	593		
3.1 Električne konekcije	593		
3.2 Konfigurisanje integrisanog invertera	594		
3.3 Pripremno usisavanje	595		
4. Tastatura i ekran	595		
4.1 Direktna pristup kombinacijom tastera	596		
4.2 Pristup poi menu sa padajućeg menija	599		
4.3 Struktura stranica menija	599		
4.4 Podešavanje parametra blokiranja pomoću lozinke	600		
4.5 Uključivanje i isključivanje motora	600		
5. Značenje pojedinačnih parametara	601		
5.1 Korisnički meni	601		
5.1.1 Status	601		
5.1.2 RS: Prikaz brzine rotiranja	601		
5.1.3 VP: Prikaz pritiska	601		
5.1.4 VF: Prikaz protoka	601		
5.1.5 PO: Prikaz apsorbovane snage	601		
5.1.6 C1: Prikaz jačine struje	601		
5.1.7 SV: Napon napajanja	601		
5.1.8 SR: Opseg napajanja	601		
5.1.9 TE: Prikaz temperature hladnjaka	601		
5.1.10 PKm: Izmereni usisni pritisak	601		
5.1.11 Broj radnih sati i broj pokretanja pumpe	601		
5.1.12 PI: Histogram snage	601		
5.1.13 Merač odlaznog protoka	601		
5.1.14 VE: Prikaz verzije	602		
5.1.15 FF: Prikaz registra grešaka	602		
5.2 Meni Monitor (praćenje)	602		
5.2.1 CT: Kontrast na ekranu	602		
5.2.2 BK: Jačina svetlosti na ekranu	602		
5.2.3 TK: Vreme uključenosti pozadinskog svetla	602		
5.2.4 LA: Jezik	602		
5.2.5 TE: Prikaz temperature uređaja za disipaciju toplote	602		
5.3 Setpoint Meni (za unos vrednosti pritiska)	602		
5.3.1 SP: Unošenje vrednosti pritiska u sistemu	602		
5.4 Meni Manual (manuelno)	603		
5.4.1 Status	603		
5.4.2 RI: Podešavanje brzine	603		
5.4.3 VP: Prikaz pritiska	603		
5.4.4 VF: Prikaz protoka	603		
5.4.5 PO: Prikaz apsorbovane snage	603		
5.4.6 C1: Prikaz jačine struje	603		
5.4.7 RS: Prikaz brzine rotiranja	603		
5.4.8 SV: Napon napajanja	603		
5.4.9 SR: Opseg napajanja	603		
5.4.10 TE: Prikaz temperature uređaja za disipaciju toplote	603		
5.5 Installer meni (instalator)	603		
5.5.1 RP: Unošenje pada pritiska koji pokreće restartovanje	604		
5.5.2 OD: Vrsta korisnika (instalacija)	604		
5.5.3 MS: Merni sistem	604		
5.5.4 AS: Povezivanje uređaja	604		
5.5.5 EK: Podešavanje funkcije niskog pritiska na usisnoj strani	605		
5.5.6 PK: Donja granica pritiska na usisnoj strani	605		
5.5.7 T1: Odlaganje usled niskog pritiska (funkcija detekt. niskog pritiska na usis.)	605		
5.6 Meni tehničke podrške (Technical Assistance)	605		
5.6.1 TB: Vreme blokade zbog nedostatka vode	605		
5.6.2 T2: Kašnjenje u isključivanj	606		
5.6.3 GP: Koeficijent proporcionalnog povećanja	606		
5.6.4 GI: Koeficijent integralnog povećanja	606		
5.6.5 RM: Maksimalna brzina	606		
5.6.6 AY: Anti Cycling funkcija	606		
5.6.7 AE: Omogućavanje anti-block funkcije	606		
5.6.8 AF: Omogućavanje anti-freeze funkcije	606		
5.7 Podešavanje detekcije niskog pritiska na usisnoj strani	606		
5.8 RF: Resetovanje greške i upozorenja	606		
5.8.1 PW: Promena lozinke	606		
6. Zaštitni sistemi	607		
6.1 Opis blokada	608		
6.1.1 "BL" Anti Dry-Run (Zaštita od suvog rada)	608		

6.1.2 "Anti-Cycling" (Zaštita od neprekidnih ciklusa bez zahteva korisnika)	608
6.1.3 "Anti-Freeze" (Zaštita od zamrzavanja vode u sistemu)	608
6.1.4 "BP1" Blokada usled greške senzora odvodnog pritiska	608
6.1.5 "PB2" Blokada usled greške senzora usisnog pritiska	608
6.1.6 "PB" Blokada usled dovodnog napona izvan specificiranog opsega	608
6.1.7 "SC" Blokada usled kratko spoja između faza motora	608
6.2 Manuelno resetovanje stanja greške	608
6.3 Samo-resetovanja stanje greške	608
7. Resetovanje i fabrička podešavanja	609
7.1 Opšte resetovanje sistema	609
7.2 Fabrička podešavanja	609
7.3 Vraćanje fabričkih podešavanja	609
8. Posebne instalacije	610
8.1 Sprečavanje sopstvene pripreme uređaja	610
8.2 Zidna instalacija	611
9. Održavanje	611
9.1 Pomoćni alat	611
9.2 Praćenje sistema	612
9.3 Nepovratni ventil	612
9.4 Vratilo motora	613
9.5 Ekspanziona posuda	614
10. Rešavanje problema	614
11. Ažuriranje firmware	615
12. Odlaganje	615
13. Garancija	616



ZNAČENJE SIMBOLA

Naredni simboli su korišćeni u diskusiji:



SITUACIJA OPŠTE OPASNOSTI. Nepoštovanje uputstva koje sledi može da uzrokuje ozlede ljudi i štetu na imovini.



SITUACIJA OPASNOSTI OD ELEKTRIČNOG UDARA. Nepoštovanje uputstva koje sledi može da dovede do stanja ozbiljne opasnosti po sop-stvenu bezbednost.



Napomene i opšte informacije.

UPOZORENJA

Ovaj priručnik se odnosi na uređaje e.sybox mini³.



Pažljivo pročitati ovaj dokument pre instalacije. Instalacija i rad se moraju obavljati u skladu sa lokalnim važećim propisima o bezbednosti na radu u zemlji u kojoj se proizvod instalira. Sve se mora obaviti na stručan način. Nepoštovanje sigurnosnih propisa ne samo što predstavlja rizik za ličnu bezbednost i oštećenje opreme, već takođe i poništava svako pravo na pomoć po osnovu garancije.



Proizvodi ovde obuhvaćeni spadaju u profesionalnu opremu i pripadaju izolacionoj klasi 1.



Obučeno osoblje

Električne i hidraulične veze moraju biti izvedene od strane kvalifikovanog osoblja, ispunjavati tehničke i sigurnosne norme zemlje u kojoj se proizvod instalira. Termin obučeno osoblje podrazumeva lica čija je obučenos, iskustvo i kompetentnost, kao i njihovo poznavanje važećih standarda i uslova vezanih za prevenciju nezgoda i radne uslove, potvrđeni od strane lica zaduženih za bezbednost na radnom mestu, koje ih je ovlastilo da obavljaju sve neophodne aktivnosti tokom kojih su u stanju da prepoznaju i izbegnu sve moguće opasnosti. (Definicija tehničkog osoblja IEC 364)



Instalater je dužan da proveri da sistem električnog napajanja poseduje efikasan sistem uzemljenja koje ispunjava važeće norme.



Da bi poboljšali zaštitu od mogućih smetnji koje se emituju prema drugim aparatima, savetuje se upotreba odvojenog električnog voda za napajanje invertera.



Aparat mogu da koriste deca od 8 i više godina i osobe sa ograničenim fizičkim, čulnim i mentalnim sposobnostima, ili bez iskustva i potrebnog znanja, pod uslovom da budu pod nadzorom ili da im se daju uputstva za bezbedno korišćenje aparata i da su upoznati sa opasnostima vezanim za njega.

Deca ne smeju da se igraju sa aparatom.

Čišćenje i održavanje koje treba da obavlja korisnik ne smeju da vrše deca bez nadzora.



Bezbednost

Upotreba je dozvoljena samo ukoliko ispoštovane sve mere opreza vezane za električni sistema u skladu sa propisima koji su na znani u zemlji u kojoj se proizvod instalira (za Italiju CEI 64/2).



Pumpane tečnosti

Mašina je projektovana i proizvedena za pumpanje vode koja ne sadrži eksplozivne supstance čvrste materije ili vlakna, gustine od 1000 Kg/m³, kinematičke viskoznosti 1mm²/s i bez hemijskih agresivnih tečnosti.



Kabl za dovod električne struje se nikada ne sme koristiti za lakše prenošenje ili pomeranje uređaja.



Nikada ne vući kabl kako biste ga izvukli iz utikača.



Ukoliko se strujni kabl ošteti, mora biti zamenjen od strane proizvođača ili od strane ovlašćenog tehničkog servisa, kako bi se izbegli svi mogući rizici.

Nepoštovanje upozorenja može dovesti do rizičnih situacija po osobe ili imovinu i automatski povlači poništavanje garancije za proizvod.

ODGOVORNOST



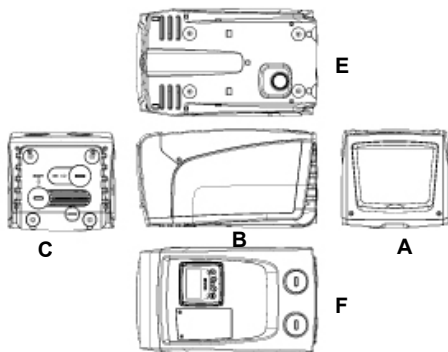
Proizvođač ne garantuje za pravilan rad elektro-pumpi niti je odgovoran za bilo koju štetu do koje dođe ukoliko je proizvod izmenjen, modifikovan i/ili korišćen van preporučenog radnog prostora ili u suprotnosti sa ostalim indikacijama datim u ovom priručniku. Proizvođač odbija preuzimanje svake odgovornosti za moguće greške u ovom priručniku za upotrebu, u slučaju grešaka u kucanju ili štampanju. Proizvođač zadržava pravo obavljanja izmena na proizvodu za koje smatra da su neophodne ili korisne, bez uticaja na suštinske karakteristike proizvoda.

1- OPŠTI DEO

Proizvod predstavlja integrisani sistem sastavljen uglavnom od samousisne višefazne centrifugalne elektro-pumpe sa elektronskim kolom koje je kontroliše i ekspanzione posude. Hlađenje motora vodom umesto vazduhom obezbeđuje manje buke u sistemu i mogućnost postavljanja motora u prostore bez ventilacije.

Primene

Sistemi snabdevanja vodom i kućna ili industrijska upotreba za povećanje 3 pritiska. Spoljašnjost proizvoda deluje kao paralelopiped sa 6 strana, kao što je prikazano na Slici 1.



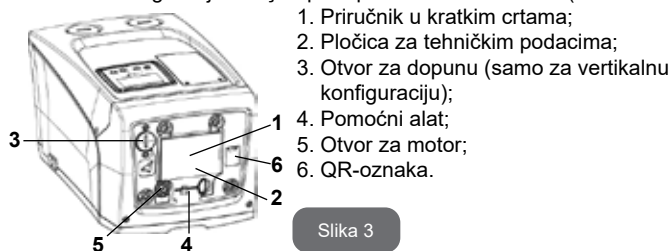
Slika 1

Strana A: vratanca koja omogućuju pristup Tehničkom Odeljku.



Slika 2

Unutar tehničkog odeljka možete pristupiti sledećim stavkama (videti Sliku 3):



Slika 3

1. Priručnik u kratkim crtama;
2. Pločica za tehničkim podacima;
3. Otvor za dopunu (samo za vertikalnu konfiguraciju);
4. Pomoćni alat;
5. Otvor za motor;
6. QR-oznaka.

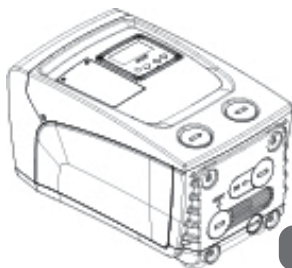
Strana B: Uvodnica gumenog kabla omogućava izvlačenje strujnog kabla koji treba priključiti na strujne instalacije.

Strana C: 4 mesingana navoja predstavljaju ležišta za 4 potporne nožice u slučaju vertikalne instalacije. Navojni poklopci od 1 inča se mogu skinuti kako bi se obavilo povezivanje sa sistemom, u zavisnosti od konfiguracije instalacije koju želite. Ukoliko je moguće, na otvor označen sa „IN“ povezati sistem iz kog uzimate vodu (bunar, cisterna,...) a odvodni sistem povežite na otvor označen sa „OUT“. Takođe postoji i ventilaciona rešetka. 3/8-inčni poklopac omogućuje pražnjenje sistema u slučaju horizontalne instalacije. Takođe postoji ventilaciona rešetka.

Strana E: 4 mesingana navoja predstavljaju ležišta za 4 potporne nožice u slučaju horizontalne instalacije. Glavna funkcije 1-inčnog poklopcu je pražnjenje sistema u slučaju vertikalne instalacije. Takođe postoje 2 ventilacione rešetke.

Strana F: kao što je označeno nalepnicom koja se skida, 1-inčni poklopac pored reči „IN“ na strani C ima dvostruku funkciju: u slučaju horizontalne instalacije, to je otvor zatvoren poklopcem koji se ponaša kao ulaz za punjenje sistema (videti ispod „operacije punjenja“, paragraf 2.2.3); u slučaju vertikalne instalacije, isti otvor može imati ulogu ulazne hidraulične konekcije (identično onoj označenoj sa „IN“ na strani C i služi kao alternativa za nju). Drugi 1-inčni poklopac daje pristup drugoj odvodnoj konekciji koje se može koristiti istovremeno ili kao zamena za konekciju označenu sa „OUT“ na strani C. Tabla sa korisničkih interfejsom se sastoji od ekrana i tastature i služi za podešavanje sistema, proveru statusa i čitanje poruka alarma. Vratanca koja se zatvaraju pomoću 2 šrafu omogućuju pristup posebnom odeljku za održavanje: čišćenje nepovratnih ventila i resetovanje pritiska pred-opterećenja rezervoara.

Sistem se može instalirati u 2 različite konfiguracije: horizontalnu (Slika 4) ili vertikalnu (Slika 5).



Slika 4



Slika 5

1.1 Opis integrisanog invertera

Elektronska kontrola integrisana u sistemu je inverterskog tipa i koristi senzore za tok, pritisak i temperaturu, takođe integrisane u sistem.

Pomoću ovih senzora sistem se automatski uključuje i isključuje prema potrebi i može detektovati stanja kvarova, sprečiti ih i ukazati na njih.

Inverterska kontrola obezbeđuje različite funkcije, od kojih je za sisteme pumpanja najvažnija održavanje konstantnog pritiska pri radu i ušteda energije.

- Inverter je u stanju da održava pritisak u hidrauličnom kolu konstantnim menjanjem brzine rotacije elektro-pumpe. Pri radu bez invertera elektropumpa nije u stanju da se prilagodi, i u slučaju potrebe za jačim protokom pritisak obavezno opada, i obrnuto; to znači da su pritisci previsoki pri malom protoku ili preniski u slučaju potrebe za jačim protokom.
- Promenom brzine rotiranja prema trenutnim potrebama uređaja, inverter ograničava dostavu struje do elektro-pumpe na minimum potreban za zadovoljenje potreba. Umesto toga, rad bez invertera uvek utiče na rad elektropumpe i uvek uz maksimalnu potrošnju struje.

Za konfigurisanje parametara videti poglavlja 4-5.

1.2 Integrisana ekspanziona posuda

ISistem se isporučuje sa integrisanom ekspanzionom posudom ukupnog kapaciteta od 1 litra. Glavne funkcije ekspanzione posude su:

- da sistem bude elastičniji kako bi se zaštitio od vodnog udara;
- obezbeđivanje vodene rezerve koja u slučaju malih curenja održava pritisak u sistemu duže vreme i raspoređuje bespotrebna restartovanja sistema koja bi inače bila neprekidna;
- kada je korisnik priključen, obezbeđuje vodeni pritisak onih par sekundi dok se sistem uključi i dostigne propisnu brzinu rotacije.

Funkcija integrisane ekspanzione posude nije da obezbedi rezerve vode za smanjenje intervencija sistema (potrebe korisnika, a ne curenje u sistemu). Moguće je dodati ekspanzionu posudu kapaciteta koji želite da imate u sistemu, povezujući je na neki deo sistema dostave (ne usisnu tačku!). U slučaju horizontalne instalacije moguće je povezati je na nekorišćeni odvodni otvor. Pri odabiru rezervoara, uzeti u obzir to da će količina vode koja se oslobađa takođe zavistiti od parametara SP i RP koji se mogu podesiti na sistemu (paragraf 4-5).

Ekspanziona posuda se najpre napuni vazduhom pod pritiskom preko ventila pristupačnog iz posebnog odeljka za održavanje (Sl.1, Strana F).

Vrednost ovog pred-opterećenja ekspanziona posude je definisana od strane proizvođača u skladu sa unetim podrazumevanim vrednostima parametara SP i RP, i u svakom slučaju treba zadovoljiti jednačinu:

Pair = SP – RP – 0.7 bar Gde su:
 - Pair = pritisak vazduha u barima
 - SP = Uneta vrednost (par. 5.3.1) u barima
 - RP = Smanjenje pritiska koje dovodi do restartovanja (par. 5.5.1) u barima

Dakle, prema proizvođaču: Pair = 3 – 0.3 – 0.7 = 2.0 bara

Ukoliko se unesu različite vrednosti za parametre SP i/ili RP, okretati ventil na ekspanzionoj posudi ispuštajući ili unoseći vazduh sve dok gornja jednačina ne bude ponovo zadovoljena (npr.: SP=2.0bar; RP=0.3bar; ispustiti vazduh iz ekspanziona posude sve dok se ne dostigne pritisak od 1.0 na ventilu).



Nepoštovanje gornje jednačine može dovesti do kvarova na sistemu ili do preranog pucanja dijafragme unutar ekspanziona posude.



Kada je u pitanju kapacitet ekspanziona posude od samo 1 l, svaka operacija provere pritiska vazduha se mora obaviti veoma brzim povezivanjem merača pritiska: pri malim količinama čak i ograničena količina vazduha može uzrokovati veliki pad pritiska. Kvalitet ekspanziona posude osigurava održavanje unete vrednosti pritiska vazduha, i dalje ga treba proveravati samo pri baždarenju ili u slučaju sumnje na kvar.



Svaka operacija provere i/ili resetovanja pritiska vazduha se mora obaviti kada dostavni sistem nije pod pritiskom: isključiti pumpu sa napona i otvoriti korisnika koji je najbliži pumpi, i držati ga otvorenim sve dok voda ne prestane na curi.




Specijalna struktura ekspanziona posude obezbeđuje njen kvalitet i dugotrajnost, posebno kada je u pitanju dijafragma koja je obično komponenta podložna habanju za uređaje ove vrste. Međutim, u slučaju pucanja, čitava ekspanziona posuda se mora zameniti isključivo od strane ovlašćenog osoblja.


1.3 Tehničke karakteristike

Oblast	Parametar	e.sybox mini ³		
		1x220-240 V	1x230 V	1x110-127 V
ELEKTRIČNO NAPAJANJE	Napon*	1x220-240 V	1x230 V	1x110-127 V
	Frekvencija	50/60 Hz		
	Maksimalna snaga	850 W		
	Struja disperzije prema uzemljenju	<2 mA		
STRUKTURALNE KARAKTERISTIKE	Ukupne dimenzije	445x262x242 mm bez nožica		
	Prazna težina (bez pakovanja)	14 kg / 30,8 lb		
	Klasa zaštite	IP x4		
	Klasa izolacije na motoru	F		
HIDRAULIČNE PERFORMANSE	Maksimalni pad	55 m / 180 ft		
	Maksimalni protok	80 l/min / 21 U.S. GPM		
	Usisavanje	<5min a 8m / 26 ft		
	Maksimalni radni pritisak	7.5 bar / 109 psi		
RADNI USLOVI	Maksimalna temperatura tečnosti	40 °C / 104 °F		
	Maksimalna temperatura okruženja	50 °C / 122 °F		
	Temperatura sredine pri skladištenju	-10+60 °C / 14+140 °F		


FUNKCIJE I ZAŠTITE	Konstantni pritisak
	Zaštita od suvog rada
	Zaštita protiv smrzavanja
	Zaštita od često isključivanja i uključivanja
	Zaštita motora od preopterećenja
	Zaštita od naleta abnormalnih napona
	Zaštita od prekomerne temperature
*: pozvati se na tehničku tablicu na pumpi	


2- INSTALACIJA


 Sistem je predviđen za unutrašnju upotrebu; ne instalirati sistem napolju i/ili uz direktno izlaganje atmosferskim uticajima.


 Sistem je predviđen za radu okruženjima u kojima temperatura ostaje u opsegu između 1°C i 50°C (u uslovima u kojima je obezbeđeno snabdevanje električnom strujom; videti paragraf 5.6.8 „anti-freeze funkcija“).

 Sistem je pogodan za tretiranje pijaće vode.

 Sistem se ne može koristiti za pumpanje slane vode, kanalizacije, zapaljivih, nagrizajućih ili eksplozivnih tečnosti (npr. nafte, benzina, razređivača), maziva, ulja ili jestivih ulja.

 Sistem može usisati vodu sa nivoa koji ne prelaze dubinu od 8 m (visina između nivoa vode i usisnog otvora pumpe).

 Ukoliko se sistem koristi za kućno snabdevanje vodom, poštovati lokalne propise organa zaduženih za upravljanje vodenim resursima.

 Pri odabiru mesta za instalaciju, proverite sledeće:

- Poklapanje napona i frekvencije na pločici sa tehničkim podacima pumpe, sa ekvivalentnim vrednostima sistema snabdevanja električnom strujom.

- Električna konekcija je ostvarena na suvom mestu, daleko od bilo kakvog izvora vode.
- Uzemljenje ispunjava normu.

Ukoliko niste sigurni da li u vodi koja se pumpa ima stranih tela, instalirajte filter na usisnom delu sistema koji je pogodan za hvatanje nečistoća.

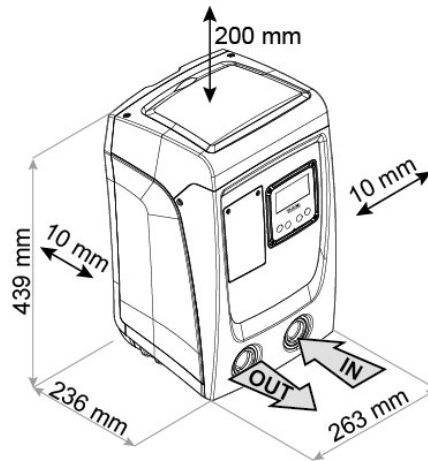


Instalacija filtera na usisnom delu uzrokuje smanjenje hidrauličnih performansi sistema proporcionalno gubitku protoka zbog postavljanja samog filtera (generalno što je filter bolji, to je veći pad u performansama).

Izabrati tip konfiguracije koju želite da koristite (vertikalna ili horizontalna) uzimajući u obzir konekcije do sistema, poziciju table sa korisničkim interfejsom, i dostupan prostor u skladu sa prikazanim ispod. Instalacija na zid je moguća, videti paragraf 8.2.

2.1 - Vertikalna konfiguracija

Ušrafiti 4 gumene nožice isporučene u nemontiranom obliku u mesingana ležišta na strani C. Pozicionirati sistem imajući u vidu dimenzije na Slici 6.



Slika 6

- Distanca od najmanje 10 mm između Strane E sistema i bilo kog zida je obavezna kako bi se omogućila ventilacija kroz postojeće rešetke. Ukoliko očekujete da ćete morati prazniti sistem kroz otvor za pražnjenje a ne iz sistema, ostavite veću distancu dovoljnu za manevarisanje poklopcem otvora za pražnjenje.
- Distanca od najmanje 10mm između Strane B sistema i prepreke je obavezna kako bi se mogao sprovesti strujni kabl do utikača.
- Distanca od najmanje 200mm između Strane A sistema i prepreke preporučuje kako biste bili u stanju da skinete vratanca i pridetetehničkom odeljku.

Ukoliko površina nije ravna, odšrafite nožicu koja ne dodiruje tlo i podesite njenu visinu sve dok ne dodirne površinu kako biste obezbedili stabilnost sistema. Sistem u stvari mora biti postavljen u stabilnu poziciju, uz obezbeđivanje vertikalnosti njegove ose; ne sme biti u nagnutoj poziciji.

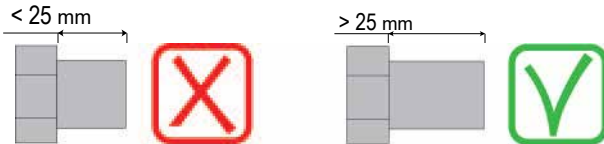
2.1.1 Hidraulične konekcije

Obaviti konekciju na ulazu u sistem kroz otvor na Strani F označen sa „IN“ na Slici 6 (usisna konekcija). Zatim skinuti poklopac pomoću šrafciopera. Obaviti konekciju na izlazu iz sistema kroz otvor na Strani F označen sa „OUT“ na Slici 6 (odvodna konekcija). Zatim skinuti poklopac pomoću šrafciopera.

Sve hidraulične konekcije sistema ka korisniku sa kojim je povezan su 1-inčne GAS, navojnog ženskog tipa, od mesinga.



Ukoliko nameravate da povežete proizvod fitinzima prečnika većeg od uobičajene 1-inčne cevi (na primer prstenasta matica u slučaju 3-delnih fitinga), uverite se da 1-inčni GAS muški navoj spojnice ulazi najmanje 25mm od dela sa gore navedenim prečnikom (videti Sliku 7).



Slika 7



Mesingani navoji su smešteni u ležištima od tehnopolimerne plastike. Pri obavljanju konekcije koristiti materijale za blokiranje prolaska vode (npr. teflon, kučinu,...) i uveriti se da zaptivač nije previše deobe; pri adekvatnom zatezanju (npr. dugim francuskim ključem), previše zaptivnog materijala može uzrokovati previše sile na ležište od tehnopolimerne plastike i oštetiti ga.

U vezi sa pozicijom u odnosu na vodu koja će biti pumpana, instalacija sistem se može definisati kao „iznad pada“ ili „ispod pada“. To znači da instalacija definisana kao „iznad pada“ kada se pumpa nalazi na nivou višem od nivoa vode koja se pumpa (npr. pumpa je na površini a voda je u bunaru); obrnuta varijanta je „ispod pada“ kada se pumpa nalazi na nivou nižem od nivoa vode koja se pumpa (npr. nadzemna cisterna i pumpa ispod nje).



Ukoliko je vertikalna instalacija sistema tipa „iznad pada“, preporučuje se ugradnja nepovratnog ventila u usisni deo sistema; ovo omogućuje operaciju punjenja sistema (paragraf 2.1.2).



Ukoliko je instalacija sistema tipa „iznad pada“, instalirati usisnu cev od izvora vode do pumpe tako da se izbegne formiranje uskih grla ili sifona. Ne postavljati usisnu cev iznad nivoa pumpe (kako bi se izbeglo formiranje vazдушnih mehurića u usisnoj cevi). Usisna cev mora usisavati vodu na svom ulazu na dubini od najmanje 30cm ispod nivoa vode i mora biti nepropusna čitavom svojom dužinom, sve do ulaza u elektropumpu.



Usisna i odvodna cev moraju biti povezane tako da ne ispoljavaju bilo kakav mehanički pritisak na pumpu.

2.1.2. Operacija punjenja Instalacija „iznad pada“ i „ispod pada“

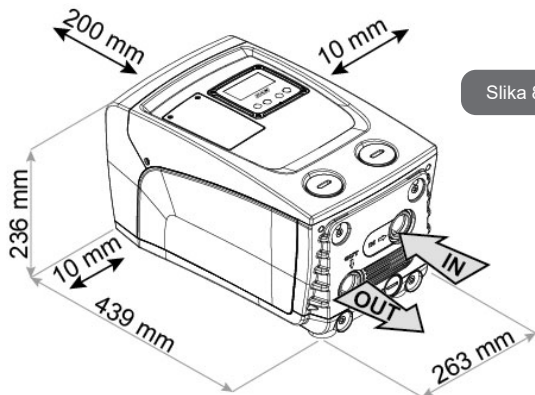
Instalacija „iznad pada“ (par. 2.1.1): pridite tehničkom odeljku i pomoću šrafciopera skinite poklopac za punjenje (Slika 3, tačka 6). Napuniti sistem čistom vodom kroz otvor za punjenje vodeći računa da pustite vazduh da izađe. Ukoliko je postavljen na usisnoj cevi (preporučen u paragr. 2.1.1.) blizu ulaznog otvora u sistem, količina vode kojom ćete napuniti sistem treba biti 0.9 litara. Preporučuje se ugradnja nepovratnog ventila na kraju usisne cevi (kočni (foot) ventil) kako biste bili u stanju da je takođe brzo

napunite tokom operacije punjenja. U ovom slučaju količina vode potrebna za operaciju punjenja će zavisiti od dužine usisne cevi (0,9 litara + ...).

Instalacija „ispod pada“ (par. 2.1.1): Ukoliko nema nepovratnih ventila između izvora vode i sistema (ili ukoliko su otvoreni), sistem se automatski puni čim se dozvoli ispuštanje zarobljenog vazduha. Stoga, popuštanje poklopca za punjenje (Slika 3, tačka 6) u dovoljnoj meri za ispuštanje zarobljenog vazduha omogućuje potpuno punjenje sistema. Morate nadgledati operaciju i zatvoriti vratanca za punjenje čim voda počne da izlazi (međutim, preporučuje se da ugradite nepovratni ventil na neki deo usisne cevi i da ga koristite za kontrolu operacije punjenja sa otvorenim poklopcem). Alternativno, u slučaju kada je usisna cev prekinuta zatvorenim ventilom, operacija punjenja se može obaviti na sličan način kao što je opisano za instalaciju „iznad pada“.

2.2 - Horizontalna konfiguracija

Ušrafiti 4 gumene nožice isporučene u nemontiranom obliku u mesingana ležišta na strani E. Pozicionirati sistem imajući u vidu dimenzije na Slici 8.



Slika 8

- Distanca od najmanje 200mm između Strane A sistema i prepreke se preporučuje kako biste bili u stanju da skinete vratanca i pridete tehničkom odeljku.

Ukoliko površina nije ravna, odšrafite nožicu koja ne dodiruje tlo i podešite njenu visinu sve dok ne dodirne površinu kako biste obezbedili stabilnost sistema. Sistem u stvari mora biti postavljen u stabilnu poziciju, uz obezbeđivanje vertikalnosti njegove ose; ne sme biti u nagnutoj poziciji.

2.2.1 Hidraulične konekcije

Obaviti konekciju na ulazu u sistem kroz otvor na Strani C označen sa „IN“ na Slici 8 (usisna konekcija). Zatim skinuti poklopac pomoću šrafcičgera. Obaviti konekciju na izlazu iz sistema kroz otvor na Strani C označen sa „OUT 1“ na Slici 8 i/ili kroz otvor na Strani F označen sa „OUT 2“ na Slici 8 (odvodna konekcija). Kod ove konfiguracije bilo koji od 2 otvora se može koristiti kao alternativa drugom (kako je podesnije), ili se mogu koristiti istovremeno (sistem dvostruke dostave vode). Zatim skinuti poklopac (poklopce) sa otvora koje želite da koristite, pomoću šrafcičgera.

Sve hidraulične konekcije u sistemu ka korisniku sa kojim je povezan su 1-inčne GAS, navojnog țenskog tipa, napravljene od mesinga.

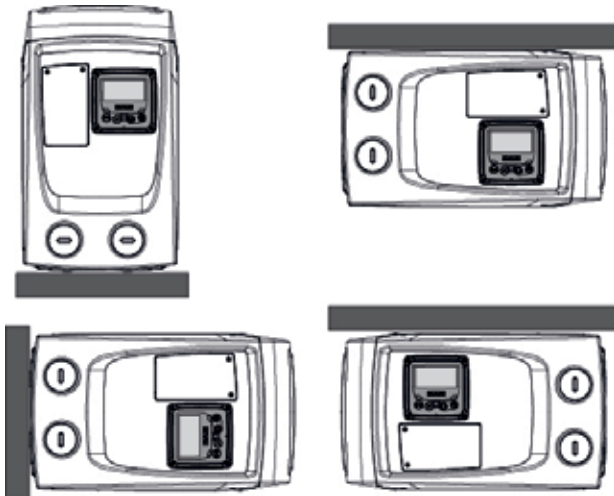


Videti UPOZORENJE za Sliku 7.

2.2.2 Orijehtacija table sa korisničkim interfejsom

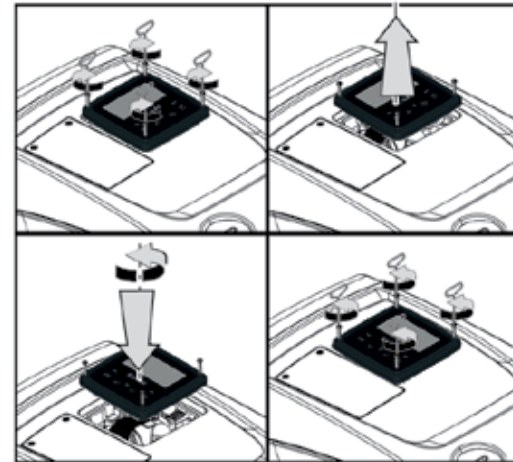
Tabla sa korisničkim interfejsom je projektovana tako da se može orijentisati u smeru kako je najpogodnije za korisnika da čita podatke: njegov kvadratni obliku mu omogućava rotiranje 90° na obe strane (Sl.9).

- Distanca od najmanje 10mm između Strane B sistema i prepreke je obavezna kako bi se mogao sprovesti strujni kabl do utikača.



Slika 9

- Odšrafiti 4 šrafa na čoškovima table pomoću pomoćnog alata.
- Ne skidati šrafove u potpunosti, već ih samo odšrafiti iz navoja na kućištu uređaja.
- Voditi računa da vam šrafovi ne upadnu u sistem.
- Udaljiti tablu, vodeći računa da ne iščupate kablove za prenos podataka.
- Repozicionirati tablu u položaj pod željenim uglom vodeći računa da se ne priklješte kablovi.
- Zategnuti šrafove pomoću ključa.



Slika 10

2.2.3 Operacija punjenja Instalacija iznad pada i ispod pada

U vezi sa pozicijom u odnosu na vodu koja će biti pumpana, instalacija sistem se može definisati kao „iznad pada“ ili „ispod pada“. To znači da instalacija definisana kao „iznad pada“ kada se pumpa nalazi na nivou višem od nivoa vode koja se pumpa (npr. pumpa je na površini a voda je u bunaru); obrnuta varijanta je „ispod pada“ kada se pumpa nalazi na nivou nižem od nivoa vode koja se pumpa (npr. nadzemna cisterna i pumpa ispod nje).

Instalacija „iznad pada“: šrafci gerom skinuti poklopac za punjenje koji se, kod horizontalne konfiguracije, nalazi na Strani F (Slika 1). Napuniti sistem čistom vodom kroz otvor za punjenje, vodeći računa da se ispusti vazduh: kako bi se obezbjedilo optimalno punjenje podesno je otvoriti takođe i otvor za punjenje na Strani A (Sl.1), koji se koristi za punjenje kod vertikalne konfiguracije, kako bi se ispustio vazduh, koji bi inače mogao ostati zarobljen u sistemu; obavezno propisno zatvoriti otvore čim se operacija završi. Količina vode kojom se sistem puni mora biti najmanje 0.7 litara. Preporučuje se ugradnja nepovratnog ventila na kraju usisne cevi (kočni (foot) ventil) kako biste bili u stanju da takođe brzo napunite i nju tokom

operacije punjenja. U ovom slučaju količina vode neophodna za operaciju punjenja će zavisiti od dužine usisne cevi (0,7 litara + ...). Instalacija „ispod pada“: Ukoliko nema nepovratnih ventila između izvora vode i sistema (ili ukoliko su otvoreni), sistem se automatski puni čim se dozvoli ispuštanje zarobljenog vazduha. Stoga, popuštanje poklopca za punjenje (Strana F, Slika 1) u dovoljnoj meri za ispuštanje zarobljenog vazduha omogućuje potpuno punjenje sistema. Morate nadgledati operaciju i zatvoriti vratanca za punjenje čim voda počne da izlazi (međutim, preporučuje se da ugradite nepovratni ventil na neki deo usisne cevi i da ga koristite za kontrolu operacije punjenja sa otvorenim poklopcem). Alternativno, u slučaju kada je usisna cev prekinuta zatvorenim ventilom, operacija punjenja se može obaviti na sličan način kao što je opisano za instalaciju „iznad pada“.

3 - PUŠTANJE U RAD



Usisna dubina ne sme preći 8 m.

3.1 - Električne konekcije

Kako bi se unapredila otpornost na moguće smetnje koje se prenose na ostale uređaje preporučuje se korišćenje posebnog električnog voda za napajanje proizvoda.



Linjski napon se može menjati kada se elektropumpa uključi. Linjski se može menjati u zavisnosti od ostalih uređaja povezanih na njega i od kvaliteta dovodne linije.

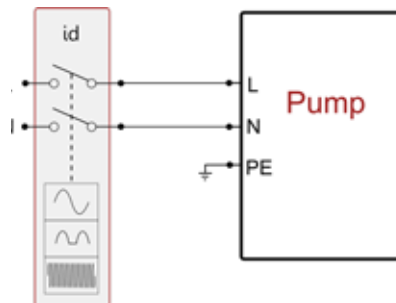


Instalacija mora da se izvrši u skladu s uputstvom za upotrebu i u skladu sa zakonima, direktivama i propisima na snazi na lokaciji korišćenja i u funkciji primene. Predmetni proizvod sadrži inverter unutar kojeg se nalazi stalni napon i struje s komponentama visoke frekvencije (videti tabelu 0).

Vrsta mogućih struja za kvarove uzemljenja

	Naizmenična	Jednopolna	Jednosmerna	S komponentama visoke frekvencije
Inverter monofazno napajanje	X	X		X

Tabela 0



Slika 11 – bis Primer instalacije

Zaštitni termomagnetski prekidač mora da bude odgovarajuće jačine (videti električne karakteristike).

Za pumpe bez utikača odgovarajuće boje vodiča su one navedene u tablici Obis:

Spajanje	Tipologija A	Tipologija B
Faza	Braon	Braon
Neutralno	Svetlo plavo	Svetlo plavo

Uzemljenje (PE)	Žuto/Zeleno	Zeleno
Tipologija A: evropsko i slično tržište.		
Tipologija B: američko kanadsko ili slično tržište.		

Tabela 0 bis

Aparat mora da bude spojen na generalni prekidač koji prekida sve polove napajanja. Kad se prekidač nalazi na otvorenoj poziciji, rastojanje svakog kontakta mora da poštuje vrednosti navedene u tabeli Otris.

Minimalno rastojanje između kontakata prekidača za napajanje		
Napajanje [V]	≤127	>127 e ≤240
Minimalno rastojanje [mm]	>1,7	>3

Tabela 0 tris

3.2 Konfigurisanje integrisanog invertera

Sistem se konfigurira od strane proizvođača kako bi omogućio većinu slučajeva rada pri konstantnom pritisku. Osnovni parametri koji se fabrički podešavaju su:

- Set-Point (željena vrednost konstantnog pritiska); SP = 2.7 bar/39 psi.
- Smanjenje pritiska do nivoa restartovanja RP = 0.3 bar / 4.3 psi.
- Funkcija protiv čestog uključivanja i isključivanja: Isključena.

Međutim, ove i ostale parametre možete podesiti korisnik u skladu sa sistemom. Videti paragraf 4-5 za specifikacije.



Za definisanje parametara SP i RP, pritisak pri kom se sistem uključuje ima vrednost:

Pstart = SP – RP Na primer: 2.7 – 0.3 = 2.4 bara u podrazumevanoj konfiguraciji

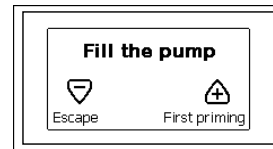
Sistem ne funkcioniše ukoliko je korisnik na visini većoj od ekvivalentne u metrima vodenog stuba za Pstart (smatrati da je 1 bar = 10 m vodenog stuba); kod podrazumevane konfiguracije ukoliko je korisnik na visini od najmanje 27m sistem se ne uključuje.

3.3 - Pripremno usisavanje

Pripremno usisavanje pumpe je faza tokom koje mašina pokušava da

napuni konstrukciju i usisnu cev vodom. Ukoliko se operacija izvede uspešno mašina će funkcionisati pravilno.

Kada se pumpa napuni (par. 2.1.2, 2.2.3) a uređaj se konfigurira (par. 3.2), moguće je povezati dovod električne struje nakon otvaranja najmanje jednog korisnika kome se dostavlja voda tokom prvih 10 sekundi. Ukoliko se kod korisnika detektuje protok vode, pumpa je obavila pripremno usisavanje i počinje svoj uobičajeni rad. Ovo je tipičan slučaj instalacije ispod pada (par. 2.1.2, 2.2.3). Korisnik koji je otvoren i iz koga teče pumpana voda se sada može zatvoriti. Ukoliko se pravilan protok na strani korisnika kome se dostavlja voda ne pojavi ni nakon 10 sekundi, sistem traži potvrdu za pristupanje proceduri pripremnog usisavanja (tipičan slučaj instalacije iznad pada par. 2.1.2, 2.2.3). Ili:



Kada se pritisne „+“ pumpa ulazi u proceduru pripremnog usisavanja: počinje sa radom maksimalno 5 minuta tokom kojih se sigurnosni blok za suvi rad ne aktivira. Vreme pripremnog usisavanja zavisi od više parametara, od kojih su najznačajniji dubina nivoa sa kog se crpe voda, prečnik usisne cevi, zaptivenost usisne cevi. U uslovima kada se koristi usisna cev koja nije manja od 1 inč, i koja je dobro zaptivena (bez rupica ili spojeva na kojim može ulaziti vazduh), za proizvod je potvrđeno da može da obavi pripremno usisavanje vode do 8m u dubinu za manje od 5 minuta. Čim proizvod detektuje pravilan protok na strani dostave vode, napušta proceduru pripremnog usisavanja i počinje sa redovnim radom. Korisnik pumpane vode koji je otvoren kako bi se proverio protok vode se može zatvoriti. Ukoliko nakon 5 minuta procedure proizvod još uvek nije obaviti pripremno usisavanje, ekran korisničkog interfejsa šalje poruku o grešci. Isključiti uređaj iz struje, dodati novu vodu u uređaj, sačekati 10 minuta i ponoviti proceduru od trenutka kada uključite kabl u struju. Pritisnite „-“ čim uključite kabl u struju. Pritisnite „-“ kako biste potvrdili da ne želite da počnete proceduru pripremnog usisavanja. Proizvod ostaje u stanju alarma.

Rad

Kada elektropumpa obavi pripremno usisavanje, sistem počinje sa redovnim radom u skladu sa konfigurisanim parametrima: uključuje se automatski kada se slavina otvori, dostavlja vodu uz postavljeni pritisak (SP), održava pritisak konstantnim čak i kada su ostale slavine otvorene, zaustavlja se automatski nakon vremena T2 kada se dostignu uslovi za gašenje (T2 unosi korisnik, fabrički podešena vrednost je 10 sekundi).

4 - TASTATURA I EKRAAN

Slika 12: Izgled korisničkog interfejsa

Korisnički interfejs se sastoji od tastature i LCD ekrana rezolucije 128x240 piksela, i POWER, COMM, ALARM led dioda za upozorenja kao što se može videti na slici 12.

Na ekranu se prikazuju vrednosti i statusi uređaja, sa porukama o funkcionalnosti različitih parametara.

Funkcije tastera su prikazani u Tabeli 1.

	MODE taster vam omogućava da pređete na sledeće stavke u istom meniju. Ako ga držite najmanje 1 sekund to vam omogućava da presedete na prethodnu stavku menija.
	SET taster vam omogućava da napustite trenutni meni.
	Smanjuje trenutni parametar (ako je u pitanju promenljivi parametar).
	Povećava trenutni parametar (ako je u pitanju promenljivi parametar).

Tabela 1: Funkcije tastera

Držanje tastera "+" ili "-" pritisnutim omogućava automatsko povećanje/smanjenje izabranog parametra. Nakon držanja tastera "+" ili "-" 3 sekunde, povećava se vrednost automatskog povećanja/smanjenja brzine.



Kada je taster + ili – pritisnut odabrana vrednost se menja i odmah se čuva u stalnu memoriju (EE- prom). Ako je mašina isključena, čak i slučajno, u ovoj fazi se ne izaziva gubitak parametra koji je upravo unet.

SET taster služi samo za izlazak iz trenutnog menija i nije neophodan za čuvanje promene koje su unete. Samo u pojedinim slučajevima opisanim u sledećim pasusima neke vrednosti se menjaju pritiskom na tastere "SET" ili "MODE".

Led diode za upozorenje

- **Uključivanje**
Bela led dioda. Sija fiksnim svetlom kada je mašina uključena. Trepti kada je mašina isključena.

- Alarm

Crvena led dioda. Sija fiksnim svetlom kada je mašina blokirana greškom.

Meniji

Kompletna struktura svih menija i svih stavki od kojih su sastavljeni prikazana je u Tabeli 3.

Pristup menijima

Različitim menijima možete pristupiti iz glavnog menija na dva načina:

1 - Direktno pristup kombinacijom tastera.

2 - Pristup po imenu sa padajućeg menija.

4.1 Direktno pristup kombinacijom tastera

Željenom meniju se može direktno pristupiti istovremenim pritiskom na odgovarajuću kombinaciju tastera u potrebnom vremenu (na primer MODE SET za ulazak u Setpoint meni) i različite stavke u meniju se biraju preko MODE tastera. Tabela 2 pokazuje menije kojima se može pristupiti kombinacijom tastera.

NAZIV MENIJA	TASTERI ZA DIREKTNO PRISTUP	VREME DRŽANJA TASTERA PRITISNUTIM
Korisnik (USER)		Po puštanju dugmeta
Monitor	 	2 sekunde
Uneta vrednost (SETPOINT)	 	2 sekunde
Manuelno (MANUAL)	  	5 sekundi






















Instalator (INSTALLER)	  	5 sekundi
Tehnička podrška (TECHNICAL ASSISTANCE)	  	5 sekundi
Resetovanje fabričkih vrednosti	 	2 sekunde nakon uključivanja uređaja
Resetovanje (reset)	   	2 Sec

Tabela 2: Pristup menijima

Redukovani meni (vidljiv)			Produženi meni (direktan pristup ili lozinka)			
Glavni meni	Režim korisničkog menija	Meni ekrana Podešen na minus	Setpoint Menu režim	Manuelni meni Podešen na minus-plus	Meni Instalatora Režim podešen na minus	Meni Tehničke podrške Režim podešen na plus
GLAVNI (Glavna strana)	STATUS RS Obrtaji u minuti VP Pritisak VF Prikaz protoka PO Snaga koju apsorbuje pumpa C1 Jačina struje u pumpi SV  Električni napon SR  Opseg napajanja TE Temperatura Dissipatore PKm Pritisak izmeren u aspiraciji	CT Kontrast	SP Pritisak unete vrednosti	STATO RI Podešavanje brzine VP Pritisak VF Prikaz protoka PO Snaga koju apsorbuje pumpa C1 Jačina struje u pumpi RS Obrtaji u minuti TE Uređaj za disipaciju toplote SV  Električni napon SR  Opseg napajanja	RP Smanjenje pritiska za restartovanje	TB Vreme blockade zbog nedostatka vode
Izbor menija		BK Pozadinsko osvetljenje			OD Vrsta pogona	T2 Kašnjenje u isključivanju
		TK Vreme uključenosti pozadinskog osvetljenja			MS Merni sistem	GP Proporcionalno povećanje
		LA Jezik			AS Bežični uređaj	GI Integralno povećanje
		TE Uređaj za disipaciju toplote			EK  Omogućavanje funkcije niskog pritiska na usisnoj strani	RM Maksimalna brzina
	Sati tokom kojih je uređaj uključen Radni sati Broj pokretanja				PK  Donja granica pritiska na usisnom delu	AY Funkcija protiv stalnog uključivanja i isključivanja sistema
	PI Histogram snage				T1  Odlaganje zbog niskog pritiska	AE Funkcija protiv blokiranja
	Merač izlaznog protoka					AF Funkcija protiv zamrzavanja
						RF Resetovanje grešaka i upozorenja

	VE Informacije HW i SW					
	FF Kvar & Upozorenje (Registar)					

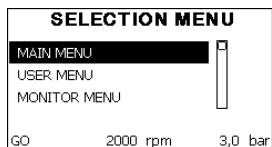
Tabela 3: Struktura menija

Taster	
	Parametri dostupni u K verziji.
	Dostupni parametri samo u DV verziji

4.2 - Pristup po imenu sa padajućeg menija

Izboru različitih menija pristupa se po imenu. Iz glavnog menija pristupate izboru menija pritiskom bilo + ili – tastera.

Imena menija kojima se može pristupiti pojavljuju se na stranici za izbor menija i jedan od menija je označen pravougaonikom (videti Sliku 13-14). Pomeriti pravougaonik za označavanje koristeći tastere + i – da bi izabrali meni koji želite i pristupite mu pritiskom na MODE.



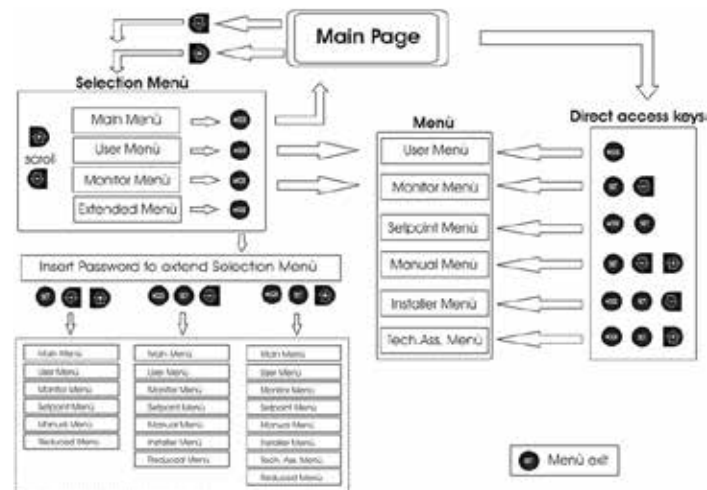
Slika 13: Izbor padajućeg menija

Stavke koje su na raspolaganju su MAIN, USER, MONITOR, praćeni četvrtom stavkom, PRODUŽENI MENI (EXTENDED MENU); ova stavka omogućava da broj prikazanih menija bude produžen. Kada je izabran PRODUŽENI MENI pojavljuje se iskačući prozor u kome se traži da ukucate pristupnu šifru (LOZINKA). Pristupna šifra (LOZINKA) se poklapa sa kombinacijom tastera koji se koriste za direktan pristup (kao u Tabeli 8) i omogućava prošireni prikaz menija nižeg prioriteta iz menija kome je namenjena pristupna šifra.

Redosled menija je: User, Manual Setpoint, Manual, Installer, Technical Assistance.

Kada je uneta pristupna šifra, pristupljeni meniji ostaju na raspolaganju 15 minuta ili dok ne budu manualno isključeni preko stavke "Hide forward menus" („Sakriti menije nižeg nivoa“) koja se pojavljuje na izboru menija kada se koristi pristupna šifra. Slika 14 pokazuje operativni dijagram za izbor menija.

Meniji su u sredini stranice, sa desne strane do njih možete putem direktnog odabira kombinacije tastera, dok sa leve strane do njih možete putem sistema selekcije sa padajućeg menija.



Slika14: Dijagram mogućeg pristupa meniju

4.3 - Struktura stranica menija

Kada su uključene, neke prikazne stranice su prikazane pokazujući naziv proizvođača i logo, nakon čega se pojavljuje glavni meni. Naziv svakog menija, koji god da je u pitanju, je uvek na vrhu ekrana.

Sljedeći podaci se uvek pojavljuju na glavnoj stranici:

Status: radni status (npr. Standby (stanje pripravnosti), Go (pokreni), Greška)

Obrtaji u minuti: vrednost u [rpm]

Pritisak: vrednost u [bar] ili [psi] u zavisnosti od postavljene jedinice mere.

Snaga: vrednost u [kW] snage apsorbovane od strane uređaja.

U slučaju da se to desi može se pojaviti sledeće:

Poruka o grešci

Poruka upozorenja

Određene ikonice

Stanje greške je prikazano u Tabeli 8. Ostali prikazi su dati u Tabeli 4.

Prikazani uslovi greške statusa	
Identifikacioni kod	Opis
GO	Motor radi
SB	Motor je zaustavljen
DIS	Motor je ručno zaustavljen
F4	Status/alarm signala za nizak pritisak usisavanja
EE	Upis i učitavanje fabričkih podešavanja na EEprom
UPOZORENJE Nizak napon	Upozorenje zbog manjka dovodnog napona

Tabela 4: Poruke stanja i grešaka na glavnoj stranici

Ostale stranice menija se menjaju za povezane funkcije i kasnije su opisane po vrsti poruke ili podešavanja. Jednom kada pristupite bilo kom meniju, na dnu stranice uvek možete videti pregled glavnih radnih parametara (status rada ili neku grešku, trenutnu brzinu i pritisak). Ovo omogućava konstantno praćenje osnovnih parametara mašine.

SETPOINT MENU		
SP	Setpoint pressure	
	3,0 bar	
GO	2000 rpm	3,0 bar

Slika 15: Prikaz parametara na meniju

Poruke na traci statusa na dnu svake stranice	
Identifikacioni kod	Opis
GO	Motor radi
SB	Motor je zaustavljen
Disable	Motor je ručno zaustavljen
rpm	Broj obrtaja motora u minute
bar	Pritisak u uređaju
FAULT	Prisustvo greške koja sprečava rad elektropumpe

Tabela 5: Poruke na traci statusa uređaja

Sledeći podaci koji opisuju parametre se mogu pojaviti na stranicama parametara: numeričke vrednosti i jedinice mere izabrane stavke, vrednosti ostalih parametara povezanih za postavkom izabrane stavke, traka sa grafikom, liste; videti Sl. 15.

4.4 - Podešavanje parametra blokiranja pomoću Lozinke

Uređaj ima sistem zaštite sa lozinkom. Ukoliko se lozinka podesi, parametri uređaja će biti dostupni i vidljivi ali neće biti moguće promeniti ih. Sistem upravljanja lozinkom je na meniju „tehnička podrška“ i njime se upravlja pomoću parametra PW.

4.5 - Uključivanje i isključivanje motora

U normalnim radnim uslovima, pritisakanje i oslobađanje dugmića „+“ i „-“ uzrokuje blokiranje/oslobađanje motora (aktivno čak i nakon gašenja uređaja). U slučaju alarma greške, operacija opisana iznad resetuje alarm. Kada je motor isključen bela LED dioda trepti. Ova komanda se može aktivirati iz glavnog menija, osim RF i PW.

5 - ZNAČENJE POJEDINAČNIH PARAMETARA



Inverter omogućuje sistemu da radi na konstantnom pritisku. Ovo regulisanje je važno ukoliko je hidraulični uređaj nizvodno od sistema odgovarajuće veličine. Uređaji sa cevima premalog poprečnog preseka uvode gubitke protoka koje oprema ne može kompenzovati; rezultat je konstantan pritisak na senzorima ali ne i kod korisnika.



Instalacije koje se u velikoj meri mogu deformisati mogu dovesti do oscilacija; u ovom slučaju problem se može rešiti podešavanjem kontrolnih parametara „GP“ i „GI“ (videti par 5.6.3 - GP: Koeficijent proporcionalnog povećanja i 5.6.4 - GI: Koeficijent ukupnog povećanja).

5.1 - Korisnički meni (User Menu)

Iz glavnom menija, pritiskom na dugme MODE (ili pomoću menija za odabir i pritiskom na + ili -), pristupate KORISNIČKOM MENIJU. U ovom meniju dugme MODE vam omogućava da pregledate različite stranice menija. Prikazane vrednosti su sledeće.

5.1.1 - Status

Prikazuje status pumpe.

5.1.2 - RS: Prikaz brzine rotiranja

Brzina rotiranja motora u obrtajima u minutu.

5.1.3 - VP: Prikaz pritiska

Pritisak u uređaju meren u [barima] ili [psi] u zavisnosti od toga koji merni sistem se koristi.

5.1.4 - VF: Prikaz protoka

Prikazuje trenutni protok u [litrima/min] ili [galonima/min] u zavisnosti od toga koji merni sistem se koristi.

5.1.5 - PO: Prikaz apsorbovane snage

Snaga apsorbovana od strane elektropumpe u [kW]. U slučaju prekoračenja maksimalne dozvoljene snage treperi identifikator PO.

5.1.6 - C1: Prikaz jačine struje

Jačina struje u motoru u [A]. U slučaju prekoračenja maksimalne dozvoljene struje, identifikator C1 treperi da bi označio predstojeću intervenciju prekostrujne zaštite.

5.1.7 - SV: Napon napajanja

Nalazi se samo na nekim modelima

5.1.8 - SR: Opseg napajanja

Nalazi se samo na nekim modelima.

Pokazuje opseg izmerenog napona napajanja. Može biti u okviru sledećih vrednosti: [110-127] V ili [220-240] V. U slučaju da opseg nije određen, vrednost je "--".

5.1.9 - TE: Prikaz temperature hladnjaka

5.1.10- PKm: Izmereni usisni pritisak

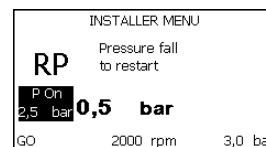
Nalazi se samo na nekim modelima s funkcijom Kiwa.

5.1.11 - Broj radnih sati i broj pokretanja pumpe

U tri reda prikazuje radne sate tokom kojih je uređaj bio uključen, radne sate pumpe i koliko puta je motor bio pokrenut.

5.1.12 - PI: Histogram snage

Histogram dostavljene snage je prikazan u vidu 5 vertikalnih stubaca. Histogram prikazuje koliko dugo je pumpa uključena na datom nivou snage. Na horizontalnoj osi su stupci na različitim nivoima snage; na vertikalnoj osi je vreme tokom kog je pumpa bila na određenom nivou snage (% vremena u odnosu na ukupno vreme).



Slika 16: Prikaz histograma snage

5.1.13 - Merač odlaznog protoka

Stranica prikazuje dva merača protoka. Prvi prikazuje ukupni odlazni protok koji pruža mašina. Drugi prikazuje parcijalnu vrednost koju korisnik može resetovati. Parcijalna vrednost se može resetovati na ovoj strani, držanjem dugmeta „-“ 2 sekunde.

5.1.14 - VE: Prikaz verzije

Verzije hardvera i softvera instaliranih na uređaju.

Za verziju firmware 2.7.0 kao i za novije verzije, važi takođe i sledeće: na ovoj stranici nakon prefiksa S: mogu se videti poslednjih 5 brojeva jedinstvenog serijskog broja koji je dodeljen za povezivanje. Celi serijski broj je moguće videti pritiskom na taster "+".

5.1.15- FF: Prikaz registra grešaka

Hronološki prikaz grešaka koje su se pojavile tokom rada sistema. Pod simbolom FF pojavljuju se dva broja x/y koji respektivno predstavljaju prikazanu grešku i ukupan broj postojećih grešaka; desno od ovih brojeva je poruka sa vrstom prikazane greške. Pomoću tastera + i – se pomerajte duž liste grešaka: pritiskom na – taster vraćate se unazad kroz registar i zaustavljate se na najraniju grešku, a pritiskom na taster + idete napred kroz registar i zasutavljate se na najskoriju grešku. Greške su prikazane hronološkim redom počevši od one koja se prva pojavila u vremenu $x=1$ do najskorije $x=y$. Maksimalni broj grešaka koji se može prikazati je 64; kada se dođe do tog broja, registar počinje da upisuje nove greške preko onih najstarijih. Ova stavka na meniju prikazuje listu grešaka, ali ne omogućuje resetovanje. Resetovanje se može obaviti samo kroz posebnu kontrolu od stavke RF na maniju tehničke podrške (TECHNICAL ASSISTANCE). Registar grešaka se ne može izbrisati manuelnim resetovanjem, isključivanjem uređaja, ili resetovanjem na fabrička podešavanja, osim ukoliko se ne poštuje procedura opisana iznad.

5.2 - Meni Monitor (praćenje)

Iz glavnog menija, istovremenim pritiskom tastera „SET“ i „-“ (minus) u trajanju od 2 sekunde, ili pomoću izbornog menija i pritiskom na taster + ili -, možete pristupiti meniju MONITOR. U ovom meniju pritiskom na taster MODE, redom se prikazuju naredne vrednosti.

5.2.1 - CT: Kontrast na ekranu

Podešavanje kontrasta na ekranu.

5.2.2 - BK: Jačina svetlosti na ekranu

Podešavanje jačine svetlosti na skali od 0 do 100.

5.2.3 - TK: Vreme uključenosti pozadinskog svetla

Podešavanje uključenosti pozadinskog svetla od trenutka kada je taster

pritisnut poslednji put. Dozvoljene vrednosti: „0“ uvek isključeno, od 20 sek. do 10 minuta uvek uključeno.

Kada je pozadinsko svetlo isključeno, prvi put kada se neki taster pritisne nema nikakav efekat osim uključivanja svetla.

5.2.4 - LA: Jezik

Prikaz stavki na jednom od sledećih jezika:

- Italijanski
- Engleski
- Francuski
- Nemački
- Španski
- Holandski
- Švedski
- Turski
- Slovački
- Rumunski
- Ruski
- Tajlandski

5.2.5 - TE: Prikazuje temperaturu uređaja za disipaciju toplote

5.3 - Setpoint meni (za unos vrednosti pritiska)

Iz glavnog menija, držati istovremeno tastere „MODE“ i „SET“ sve dok se ne pojavi „SP“ na ekranu (ili koristite meni za odabir pritiskom + or -). + i – tasteri vam omogućavaju da respektivno povećate i smanjite pritisak u sistemu. Pritisnite SET za napaštanje ovog menija i vraćanje u glavni meni. Opseg podešavanja je 1-5.5 bara (14-80 psi).

5.3.1 - SP: Unošenje vrednosti pritiska u sistemu

Pritisak na kom sistem radi.



Pritisak restarovanja pumpe je povezan ne samo sa unetim pritiskom SP već takođe i sa RP. RP predstavlja smanjenje pritiska, u odnosu na „SP“ uzrokovano uključivanjem pumpe.

*Na primer: SP = 3,0 [bar]; RP = 0,3 [bar];
okom normalnog rada pritisak sistema je na 3.0 [bar]. Elektropumpa se restartuje kada pritisak padne ispod 2,7 [bar].*



Unošenje vrednosti pritiska (SP) previsoke za performanse pumpe može izazvati lažne greške curenja vode BL; u tim slučajevima smanjiti vrednost unetog pritiska.

5.4 - Meni Manual (Manuelno)



Kod manualnog rada, zbir ulaznog pritiska i maksimalnog pritiska koji se može obezbediti ne sme biti veći od 6 bara.

Iz glavnog menija, držati istovremeno pritisnutim tastere „SET“ i „+“ i „-“ sve dok se ne pojavi stranica menija Manual (ili koristite meni za biranje pritiskom na + ili -).

Meni vam omogućava da pregledate i izmenite različite konfiguracione parametre: taster MODE vam omogućuje da menjate stranice menija, tasteri + i – vam omogućuju respektivno da povećavate i smanjujete vrednost izabranog parametra. Pristupanje meniju Manual pristikom na tastere SET + - postavlja mašinu u stanje prisilnog zaustavljanja. Ova funkcija se može koristiti za prisilno zaustavljanje mašine. U glavnom meniju, bez obzira na prikazani parametar, uvek je moguće obaviti sledeće kontrole:

Privremeno pokretanje elektropumpe.

Pritiskom na tastere MODE i + istovremeno, pokreće se pumpa pri brzini RI a ovaj status rada ostaje na snazi sve dok držite ova dva tastera pritisnutim. Kada se zada komanda pump ON (pumpa uključena) ili pump OFF (pumpa isključena), na ekranu se pojavljuje poruka.

Pokretanje pumpe

Držanje tastera MODE - + istovremeno u trajanju od 2 sekunde, uzrokuje uključivanje pumpe pri brzini RI. Pumpa ostaje u statusu rada sve dok se ne pritisne taster SET. Naredni put kada se pritisne taster SET napuša se meni Manual.

Kada se zada komanda pump ON (pumpa uključena) ili pump OFF (pumpa isključena), na ekranu se pojavljuje poruka. U slučaju rada u ovom režimu više od 5 sekundi bez protoka tečnosti, aktiviraće se alarm o pregrevanju, uz prikazivanje greške PH na ekranu. Kada stanje greške PH više ne postoji, alarm se samo automatski resetovati. Vreme resetovanja je 15 sekundi; ukoliko se greška PH pojavi više od 6 puta uzastopno, vreme resetovanja se povećava na 1h. Kada se završi i to resetovanje usled ove

greške, pumpa će ostati u zaustavljenom stanju sve dok je korisnik ne restartuje pomoću tastera „MODE“ „-“ „+“.

5.4.1 - Status

Prikazuje status (stanje) pumpe.

5.4.2 - RI: Podešavanje brzine

Podešava brzinu motora u broju obrtaja. Omogućuje vam da postavite broj obrtaja kao unapred utvrđenu vrednost.

5.4.3 - VP: Prikaz protoka

Pritisak u uređaju meren u [bar] ili [psi] u zavisnosti od mernog sistema koji koristite.

5.4.4 - VF: Vizualizacija protoka

Prikazuje protok u izabranim jedinicama mere. Merne jedinice mogu biti [l/min] ili [gal/min], videti par. 5.5.3 - MS: Merni sistem.

5.4.5 - PO: Prikaz apsorbovane snage

Snaga apsorbovana od strane elektropumpe u [kW]. U slučaju prekoračenja maksimalne dozvoljene snage treperi identifikator PO.

5.4.6 - C1: Prikaz jačine struje

Jačina struje u motoru u [A]. Treptući okrugli simbol se može pojaviti ispod simbola jačine struje C1. U slučaju prekoračenja maksimalne dozvoljene struje, identifikator C1 treperi da bi označio predstojeću intervenciju prekostrujne zaštite.

5.4.7 - RS: Prikaz brzine rotiranja

Brzina rotiranja motora u obrtajima u minutu (rpm).

5.4.8 - SV: Napon napajanja

Nalazi se samo na nekim modelima.

5.4.9 -SR: Opseg napajanja

Nalazi se samo na nekim modelima.

Pokazuje opseg izmerenog napona napajanja. Može biti u okviru sledećih vrednosti: [110-127] V ili [220-240] V. U slučaju da opseg nije određen, vrednost je “ - “.

5.4.10 - TE: Prikaz temperature uređaja za disipaciju toplote

5.5 - Installer meni (instalator)

Iz glavnog menija, držati istovremeno pritisnutim tastere „MODE“ i „SET“ i „-“ sve dok se prvi parametar Installer menija ne pojavi na ekranu (ili

kori stite meni za biranje pritiskom na + ili -). Meni vam omogućuje da pregledate i izmenite različite konfiguracione parametre: taster MODE vam omogućava prelazak na stranice menija, + i – tasteri vam omogućuju respektivno povećanje i smanjenje vrednosti izabranog parametra. Pritiskom na SET izlazite iz ovog menija i vraćate se na glavni meni.

5.5.1 - RP: Unošenje pada pritiska koji pokreće restartovanje

Predstavlja pad pritiska u odnosu na SP vrednost, koji izaziva restartovanje pumpe. Na primer, ukoliko je uneti pritisak 3.0 [bar] a RP je 0.5 [bar] pumpa će se restartovati na 2.5 [bar]. RP se može uneti od minimalne vrednosti od 0.1 do maksimalne od 1 [bar]. U određenim uslovima (na primer u slučaju unete vrednosti niže od RP) limit se može odrediti automatski. Kao pomoć korisniku, na stranici za podešavanje RP trenutni pritisak restar-tovanja se takođe pojavljuje kao osmeñen ispod RP oznake, videti Sl. 17.



Slika 17: Renutni pritisak restar-tovanja

5.5.2 - OD: Vrsta korisnika (uređaja)

Moguće vrednosti 1 i 2 se odnose na kruti sistem i elastični sistem. Uređaj napušta fabriku sa vrednošću 1 koja je podesna za većinu sistema. U prisustvu padova pritiska koji se ne mogu stabilizovati podešavanjem parametara GI i GP, promeniti u režim 2.

VAŽNO: Regulatorni parametri GP i GI se takođe menjaju kod ove dve konfiguracije. Pored toga, vrednosti GP i GI unete u režimu 1 se čuvaju u različitoj memoriji u odnosu na GP i GI vrednosti unete u režimu 2. Tako, na primer, pri prelasku na režim 2, GB vrednost režima 1 se zamenjuje GB vrednošću režima 2 ali se čuva i ponovo će se pojaviti pri povratku na režim 1. Ista vrednost prikazana na ekranu ima različitu težinu u jednom ili drugom režimu jer je kontrolni algoritam različit.

5.5.3 - MS: Merni sistem

Podesiti merni sistem, odabirom između anglo-američki i imperijalnog

sistema jedinica. Prikazane količine su date u Tabeli 6.

NAPOMENA: Protok u jedinicama anglo-američki govornog područja (gal/min) se prikazuju na osnovu usvojenog faktora konverzije od 1 gal = 4.0 litra, što odgovara metričkom galonu.

Prikazane jedinice mere		
Količina	Metričke jedinice	anglo-američki jedinice
Pritisak	bar	psi
Temperatura	°C	°F
Protok	l / min	gal / min

Tabela 6: Merni sistem

5.5.4 - Povezivanje uređaja

Omogućuje pristup modalitetu povezivanje/prekid veze sa sledećim uređajima:

- D-CONNECT BOX - Gateway za komunikaciju.
- DEV Ostali eventualni uređaji koji su kompatibilni.

Na stranici AS je moguće videti ikone raznih povezanih uređaja ispod kojih je prikazana skraćenica koja ih identifikuje i odgovarajuća prijemna snaga. Ikona koja je stalno upaljena označava uređaj koji je povezan i koji pravilno funkcioniše; precrтана ikona označava uređaj koji je konfigurisan kao deo mreže ali koji nije detektovan.



Na ovoj stranici nije moguće videti sve uređaje koji su prisutni u okruženju, već samo uređaje koji su povezani na našu mrežu. Videti samo uređaje koji pripadaju našoj mreži, omogućava funkcionisanje više analognih mreža koje su prisutne u istom trenutku u radijusu bežične mreže bez mogućnosti zabune, a korisnik na ovaj način ne vidi one elemente koji ne pripadaju sistemu pumpe.

Ova stranica menija omogućava povezivanje i prekid veze određenog elementa na našu ličnu bežičnu mrežu.

Po pokretanju mašine, AS meni ne pokazuje nikakvu vezu jer ni jedan uređaj nije povezan. U ovom slučaju se pojavljuje napisano "No Dev" i led COMM svetlo je ugašeno. Samo intervencija operatera omogućava dodavanje ili oduzimanje uređaja predviđenim operacijama povezivanja ili prekida veze.

Povezivanje uređaja

Pritiskom od 5 sekundi na taster "+" uređaj se aktivira za pretraživanje bežičnog povezivanja komunicirajući ovaj status treperenjem led COMM svetla u regularnim intervalima. Čim se dva uređaja u polju komunikacije nađu u ovom statusu, ako je to moguće, povezuju se. Ako povezivanje nije moguće za jedan ili oba uređaja, proces se obustavlja i na oba uređaja se pojavljuje pop up koji komunicira "povezivanje nije moguće". Povezivanje može biti nemoguće ako je uređaj koji želimo povezati već prisutan u maksimalnom broju ili ako uređaj koji želimo povezati nije prepoznat.

U posljednjem slučaju ponoviti proceduru od početka.

Status pretraživanja za povezivanje ostaje aktivan do prepoznavanja uređaja za povezivanje (nezavisno od ishoda povezivanja); u slučaju da nije moguće prepoznati ni jedan uređaj u roku od 1 minuta, automatski se izlazi iz statusa za povezivanje. Može se izaći iz statusa pretraživanja za bežično povezivanje u bilo kojem trenutku pritiskom na SET ili MODE.

Prekid veze uređaja

Za prekid veze uređaja koji pripada već postojećoj grupi, otići na stranicu AS (meni instalatera) uređaja i pritisnuti taster – minimum 5 sekundi. Nakon ove operacije sve ikone koje se tiču povezanih uređaja biće zamjenjene natpisom "No Dev" i LED COMM svetlo će ostati ugašeno.

Zamena uređaja

Da bi zamijenili uređaj u već postojećoj grupi dovoljno je prekinuti vezu uređaja koji želimo zamijeniti i povezati nov uređaj onako kako je to već opisano u prethodno navedenoj proceduri.

U slučaju da nije moguće prekinuti vezu uređaja koji želimo zamijeniti (zbog kvara ili ako nije dostupan), mora se primeniti procedura prekida veze sa svakim uređajem i nakon toga ponovo kreirati novu grupu.

5.5.5 - EK: Podešavanje funkcije niskog pritiska na usisnoj strani

Nalazi se samo na nekim modelima s funkcijom Kiwa.

Podešavanje funkcije niskog pritiska na usisnoj strani.

Vrednost	Funkcija
0	Isključeno
1	Omogućeno sa automatski resetovanjem
2	Omogućeno sa manuelnim resetovanjem

5.5.6 - PK: Donja granica pritiska na usisnoj strani

Nalazi se samo na nekim modelima s funkcijom Kiwa. Podešavanje donje granice pritiska ispod koje se blok aktivira za nizak pritisak na usisnoj strani.

5.5.7 - T1: Odlaganje usled niskog pritiska (funkcija detektovanja niskog pritiska na usisnoj strani)

Nalazi se samo na nekim modelima s funkcijom Kiwa.

Podešava vreme isključivanja invertera nakon detektovanja niskog pritiska na usisnoj strani (Podešavanje detekcije niskog pritiska na usisnoj strani par. 5.7). T1 može biti između 0 i 12 s. Fabričko podešavanje je 2 s.

5.6 - Meni tehničke podrške (Technical Assistance)

Napredna podešavanja koja obavlja obučeno osoblje ili je pod direktnom kontrolom serviser. Na glavnom meniju držati istovremeno pritisnutim tastere „MODE“ i „SET“ sve dok se ne pojavi „SP“ na ekranu (ili koristiti meni za biranje pritiskajući + ili -) Meni vam omogućuje da pregledate i izmenite različite konfiguracione parametre: taster MODE vam omogućava prelazak na stranice menija, + i – tasteri vam omogućuju respektivno povećanje i smanjenje vrednosti izabranog parametra. Pritiskom na SET izlazite iz ovog menija i vraćate se na glavni meni.

5.6.1 - TB: Vreme blokade zbog nedostatka vode

Podešavanje vremena reakcije usled blokade zbog nedostatka vode vam omogućuje da podesite vreme (u s) potrebno uređaju da prikaže poruku o nedostatku vode. Izmene ovog parametra mogu biti korisne ukoliko se zna kašnjenje između momenta uključivanja motora i momenta početka dostave vode. Jedan primer može biti sistem sa naročito dugom usisnom cevi i ukoliko postoje neka manja curenja. U ovom slučaju dotična cev se može isprazniti i, iako ne fali vode, elektropumpi će trebati određeno vreme da se napuni, omogući protok i omogući pritisak u sistemu.

5.6.2 - T2: Kašnjenje u isključivanju

Podešava vreme za koje se inverter mora isključiti nakon što se dostignu uslovi za gašenje: sistem pod pritiskom a protok manji od minimalnog protoka. T2 može imati vrednosti između 2 i 120 s. Fabričko podešavanje je 10 s.

5.6.3 - GP: Koeficijent proporcionalnog povećanja

Generalno proporcionalni uslov se mora povećati za sisteme koje karakteriše elastičnost (na primer sa PVC cevima) a smanjiti kod krutih sistema (na primer gvozdene cevi).

Kako bi se pritisak u sistemu održavao konstantnim, inverter obavlja neku vrstu PI kontrole greške izmerenog pritiska. U zavisnosti od ove greške inverter izračunava snagu koju daje motor. Ponašanje ove kontrole zavisi od unetih GP i GI parametara. Kako bi izašao na kraj sa različitim ponašanjima različitih vrsta hidrauličnih sistema koje opslužuje uređaj, inverter omogućuje unos vrednosti parametara različitih od fabrički podešenih. Za skoro sve sisteme fabrički podešeni GP i GI parametri su optimalni. Međutim, ukoliko dođe do problema sa podešavanjima, ove postavke se mogu izmeniti.

5.6.4 - GI: Koeficijent integralnog povećanja

U slučaju velikih promena pritiska usled iznenadnog povećanja protoka ili spore reakcije sistema, povećati vrednost GI. U suprotnom, u slučaju kolebanja pritiska oko vrednosti unetog pritiska, smanjiti vrednost GI.

VAŽNO: Kako bi se dobile zadovoljavajuće postavke pritiska, generalno morate podesiti i GP i GI.

5.6.5 - RM: Maksimalna brzina

Podešava maksimalni limit broja obrtaja pumpe.

5.6.6 - AY: Anti Cycling funkcija (protiv višestrukog uključivanja i isključivanja)

Kao što je opisano u paragrafu 9, ova funkcija služi za izbegavanje čestog uključivanja i isključivanja u slučaju curenja u sistemu. Funkcija se može aktivirati u 2 različita režima rada, normalni i pametni. U normalnom režimu elektronska kontrola blokira motor nakon N identičnih ciklusa uključivanja/isključivanja. U pametnom režimu deluje na parametar RP radi smanjenja negativnih efekata curenja. Ukoliko se postavi na „Disable“ (isključeno), funkcija ne interveniše.

5.6.7 - AE: Omogućavanje anti-block funkcije (protiv blokade)

Ova funkcija služi za izbegavanje mehaničkih blokada u slučaju duže neaktivnosti; deluje tako što periodično rotira pumpu. Kada je funkcija omogućena, na svakih 23 sata pumpa obavlja ciklus deblokade koji traje 1 min.

5.6.8 - AF: Omogućavanje anti-freeze funkcije (protiv zamrzavanja)

Kada je ova funkcije omogućena pumpa se automatski rotira kada temperatura dostigne vrednosti bliske tački mržnjenja, kako bi se izbeglo pucanje pumpe.

5.7- Podešavanje detekcije niskog pritiska na usisnoj strani (obično se koristi kod sistema za povećanje pritiska u glavnom vodovodu)

Nalazi se samo na nekim modelima s funkcijom Kiwa.

Funkcija detekcije niskog pritiska generiše blokadu sistema nakon T1 vremena (videti 5.5.6 - T1: Odlaganje usled niskog pritiska).

Kada je ova funkcija aktivna simbol F4 se prikazuje na glavnoj stranici. Aktivacija ove funkcije omogućuje prekid rada pumpe; može se resetovati automatski ili manuelno. Automatski reset predviđa da se, da bi se izašlo iz stanja greške F4, pritisak vrati na vrednost iznad 0,3 bara u odnosu na PK u trajanju od najmanje 2 sekunde.

Za resetovanje prekida rada u manuelnom režimu, pritisnuti i pustiti tastere „+“ i „-“ istovremeno.

5.8 - RF: Resetovanje greške i upozorenja

Držanje pritisnutim tastera + i – najmanje 2 sekunde briše istoriju grešaka i upozorenja. Broj grešaka prisutnih u registru je prikazan ispod simbola RF (maksimalno 64). Registar se može pregledati iz MONITOR menija na stranici FF.

5.8.1 - PW: Promena lozinke

Uređaj sistem zaštite sa lozinkom. Ukoliko se postavi lozinka, parametri uređaja će biti pristupivi i vidljivi ali neće biti moguće menjati ih.

Kada je lozinka (PW) „0“ svi parametri su otključani i mogu se menjati.

Kada se koristi lozinka (vrednost PW različita od 0) sve izmene su blokirane a na ekranu se pojavljuje „XXXX“ na stranici PW.

Ukoliko je lozinka postavljena dozvoljeno je pregledati sve stranice, ali ako pokušate da izmenite neki parametar iskaće prozor sa porukom da ukucate lozinku. Kada se ukuca pravilna lozinka parametri se otključavaju i mogu se menjati 10 sek nakon poslednjeg pritiska tastera.

Ukoliko želite da otkazete tajmer lozinke, samo idite na stranu PW i držite pritisnutim istovremeno + i – 2 sekunde.

Kada se ukuca pravilna lozinka prikazuje se otvaranje katanca na ekranu, a ukoliko se unese pogrešna lozinka pojavljuje se treptući katanac.

Nakon resetovanja fabričkih podešavanja lozinka se vraća na „0“.

Svaka promena lozinke se čuva kada se pritisne taster Mode ili Set a svaka naredna izmena parametara zahteva ponovno ukucavanje nove lozinke (npr. osoba koja instalira sistem unosi sva podešavanja sa podrazumevanom vrednošću PW = 0 a na kraju podešava PW kako bi se uverio da je mašina zaštićena bez ikakvih daljih akcija).

Ukoliko se lozinka zaboravi postoje 2 mogućnosti za izmenu parametara uređaja:

- Zabeležite vrednosti parametara, resetujte uzređaj sa fabričkim podešavanjima, videti paragraf 7.3. Operacija resetovanja okazuje sve parametre na uređaju, uključujući i lozinku.
- Zabeležite broj prisutan na stranici za lozinku, požaljite poruku sa ovim brojem svom servisnom centru, i za nekoliko dana će vam biti poslata lozinka za otključavanje uređaja.

6 - ZAŠTITNI SISTEMI

Uređaj poseduje zaštitne sisteme koji čuvaju pumpu, motor, dovodnu liniju i inverter. Ukoliko se jedna ili više zaštita aktivira, ona sa najvećim prioritetom se automatski prikazuje na ekranu. U zavisnosti od vrste greške motor se može zaustaviti, ali kada se ponovo uspostave normalni uslovi status greške se može odmah otkazati ili tek nakon određenog vremena, nakon automatskog resetovanja.

U slučaju blokade usled nedostatka vode (BL), blokade usled preopterećenja motora (OC), blokade usled direktnog kratkog spoja između faza motora (SC), možete pokušati da manuelno napustite stanje greške istovremenim pritiskom i puštanjem tastera + i –. Ukoliko se stanje greške nastavi, morate preduzeti korake za eliminisanje uzroka greške. U slučaju blokade usled jedne od internih grešaka E18, E19, E20, E21 neophodno je čekati 15 minuta dok je mašina uključena sve dok se status blokade automatske ne resetuje.

Alarm u registru grešaka

Poruka na ekranu	Opis
PD	Nepravilno isključivanje
FA	Problemi u sistemu hlađenja

Tabela 7: Alarmi

Stanja blokade

Poruka na ekranu	Opis
PH	Prekid zbog pregrevanja pumpe
BL	Blokada zbog nedostatka vode
BP1	Blokada zbog greške senzora očitavanja dostavnog pritiska
BP2	Blokada zbog greške senzora očitavanja usisnog pritiska
PB	Blokada usled specifikacija dovodnog napona
LP	Blokiranje kod niskog DC napona
HP	Blokiranje kod visokog DC napona
OT	Blokada usled pregrevanja zbog potrebne velike snage
OC	Blokada zbog preopterećenja motora
SC	Blokada usled kratkog spoja između faza motora
ESC	Blokada usled kratkog spoja sa uzemljenjem
HL	Vrela tečnost
NC	Blokada usled isključivanja motora iz struje o
Ei	Blokada usled i-te interne greške
Vi	Blokada usled i-tog internog napona van tolerisanog opsega
EY	Blokada usled abnormalne cikličnosti detektovane u sistemu

Tabela 8: Indikacije blokade

6.1 - Opis blokada

6.1.1 - „BL“ Anti Dry-Run (Zaštita od suvog rada)

U slučaju nedostatka vode pumpa se automatski zaustavlja nakon vremena TB. To se manifestuje crvenom led diodom za „Alarm“ i slovima „BL“ na ekranu. Nakon obnove propisnog protoka vode možete pokušati izaći iz zaštitnog bloka manuelno istovremenim pritiskom na tastere „+“ i „-“. Ukoliko se status alarma održi, ili ukoliko korisnik ne interveiše obnovom protoka vode i resetovanjem pumpe, pumpa će pokušati da se restartuje automatski.



Ukoliko parametar SP nije pravilno podešen, zaštita od nedostatka vode možda neće funkcionisati pravilno.

6.1.2 - Anti-Cycling (Zaštita od neprekidnih ciklusa bez zahteva korisnika)

Ukoliko u dostavnom delu sistema postoje curenja, sistem se ciklično uključuje i isključuje čak i ukoliko nema potrebe za vodom: čak i malo curenje (nekoliko ml) može uzrokovati pad pritiska što zauzvat aktivira elektropumpu. Elektronska kontrola sistema je u stanju da detektuje postojanje curenja, na osnovu ponavljanja ciklusa uključivanja i isključivanja. Anti-Cycling funkcija se može isključiti ili aktivirati u Osnovnom ili Pametnom režimu rada (par 5.6.6). U osnovnom režimu, kada se stanje ponavljanja detektuje, pumpa se zaustavlja i nastavlja da čeka manuelno resetovanje. Ovo stanje se prenosi korisniku uključivanjem crvene led diode za „Alarm“ i pojavljivanjem reči „ANTICYCLING“ na ekranu. Nakon eliminisanja curenja, možete manuelno prisilno restartovati sistem istovremenim pritiskom i puštanjem tastera „+“ i „-“. U Pametnom režimu, kada se detektuje stanje curenja, parametar RP se povećava kako bi se smanjio broj uključivanja u datom vremenskom periodu.

6.1.3 - Anti-Freeze (Zaštita od zamrzavanja vode u sistemu)

Promena agregatnog stanja vode iz tečnost u čvrsto utiče na povećanje zapremine. Stoga je od suštinskog značaja osigurati da sistem ne ostane napunjen vodom kada se temperature približe tački smrzavanja, kako bi se izbeglo pucanje sistema. Ovo je razlog zbog kog se preporučuje pražnjenje svake elektropumpe koja se neće koristiti tokom zime. Međutim,

ovaj sistema ima zaštitu koja sprečava formiranje leda aktiviranjem elektropumpe kada temperatura padne blizu tačke mržnjenja. Na ovaj način se voda unutra zagreva i sprečava se mržnjenje.



Anti-Freeze zaštita funkcioniše samo ukoliko je sistem redovno uključen u struju: kada je utikač diskonektovan ili u odsustvu struje zaštita ne funkcioniše. Međutim, savetuje se da se sistem ne ostavi punim tokom dugim perioda neaktivnosti: isprazniti sistem potpuno kroz otvor za pražnjenje i skloniti ga na zaštićeno mesto.

6.1.4 - „BP1“ blokada usled greške senzora odvodnog pritiska (obezbeđivanje pritiska u sistemu)

Ukoliko uređaj detektuje grešku u senzoru odvodnog pritiska pumpa ostaje blokirana a signal greške „BP1“ se pojavljuje. Ovaj status počinje čim se problem detektuje a završava se automatski kada se uspostave pravilna stanja.

6.1.5 - „BP2“ blokada usled greške senzora usisnog pritiska

Ukoliko uređaj detektuje grešku senzora usisnog pritiska pumpa ostaje blokirana a signal greške „BP2“ se pojavljuje. Ovaj status počinje čim se problem detektuje a završava se automatski kada se uspostave pravilna stanja.

6.1.6 - „PB“ blokada usled dovodnog napona izvan specifikacija

Ovo se javlja kada dozvoljeni linijski napon na dostavnom kraju ima vrednosti van specificiranih opsega. Resetuje se isključivo automatski kada se napon vrati u dozvoljeni opseg.

6.1.7 - „SC“ blokada usled kratkog spoja između faza motora

Uređaj sadrži zaštitu od direktnog kratkog spoja koji se može pojaviti između faza motora. Kada se ova blokada pojavi možete pokušati da obnovite rad istovremenim pritiskom tastera + i -, ali to neće imati nikakvog uticaja sve dok ne prođe 10 sekundi od momenta dešavanja kratkog spoja.

6.2 - Manuelno resetovanje stanja greške

U stanju greške, korisnik može otkazati grešku prisilnim novim pokušajem, pritiskom i puštanjem tastera + i –.

6.3 - Samo-resetovanje stanja greške

Za neke kvarove i stanja blokade, sistem pokušava automatsko samo-resetovanje. Automatska procedura samo-resetovanja naročito se odnosi na:

- “BL” Blokada usled nedostatka vode
 “PB” Blokada usled dovodnog napona van specifikacija
 “OT” Blokada usled pregrevanja zbog potrebe za velikom snagom
 “OC” Blokada usled preopterećenja motora
 “BP” Blokada usled greške na senzoru pritiska

Na primer, ukoliko se sistem blokira zbog nedostatka vode, uređaj automatski pokreće test-proceduru za proveru da li je mašina stvarno definitivno i permanentno bez vode. Ukoliko tokom niza operacija pokušaj resetovanja bude uspešan (na primer, voda se vrati) procedura se prekida i nastavlja se sa normalnim radom. Tabela 9 prikazuje nizove operacija koje obavlja uređaj za različite vrste blokadamenta la macchina è rimasta a secco in modo definitivo e permanente.

Automatska resetovanja stanja greške		
Poruka na ekranu	Opis	Sekvenca automatskog resetovanja
BL	Blokada usled nedostatka vode	<ul style="list-style-type: none"> - Jedan pokušaj na svakih 10 minuta za ukupno 6 pokušaja. - Jedan pokušaj na svakih sat vremena za ukupno 24 pokušaja. - Jedan pokušaj na svakih 24 sata za ukupno 30 pokušaja.
PB	Blokada usled linijskog napona van specificiranih vrednosti	<ul style="list-style-type: none"> - Resetuje se kada se napon vrati u dozvoljeni opseg vrednosti.
OT	Blokada usled pregrevanja zbog potrebe za velikom snagom	<ul style="list-style-type: none"> - Resetuje se kada se temperature vrati u dozvoljeni opseg vrednosti.
OC	Blokada usled preopterećenja motora	<ul style="list-style-type: none"> - Jedan pokušaj na svakih 10 minuta za ukupno 6 pokušaja. - Jedan pokušaj na svakih sat vremena za ukupno 24 pokušaja. - Jedan pokušaj na svakih 24 sata za ukupno 30 pokušaja.

Tabela 9: Samo-resetovanje blokada

7 - RESETOVANJE I FABRIČKA PODEŠAVANJA

7.1 - Opšte resetovanje sistema

Za resetovanje sistema, držati pritisnutim 4 tastera istovremeno na 2 sek. Ova operacija je ista kao i isključivanje iz struje, sa čekanjem potpunog zatvaranja i ponovnog uključivanja u struju. Resetovanje ne briše postavke sačuvane od strane korisnika.

7.2 - Fabrička podešavanja

Uređaj izlazi iz fabrike sa nizom unapred definisanih parametara koji se mogu promeniti prema zahtevima korisnika. Svaka izmena podešavanja se automatski čuva u memoriji i, ukoliko se to želi, uvek je moguće vratiti se na fabrička podešavanja (videti Vraćanje fabričkih podešavanja, par. 7.3 – Vraćanje fabričkih podešavanja).

7.3 - Vraćanje fabričkih podešavanja

Za vraćanje fabričkih podešavanja, isključiti uređaj, sačekati dok se ekran ne isključi u potpunosti, pritisnuti i držati tastere „SET“ i „+“ i uključiti struju; pustiti ova dva tastera tek kada se pojave slova „EE“. Ovo vraća fabrička podešavanja (poruka i ponovno učitavanje fabričkih podešavanja sa EE-PROM permanentno sačuvanih na FLASH memoriji). Kada se parametri podeše, uređaj se vraća u normalan rad.

NAPOMENA: Kada se fabričke vrednosti vrate biće neophodno resetovati sve parametre koji karakterišu sistem (količine, pritisak, itd.) kao kod prve instalacije.

Fabrička podešavanja			
Identifikacioni kod	Opis	Vrednost e.sybox mini ³	Instalacione beleške
BK	Osvetljenost ekrana	80%	
TK	Vreme trajanja svetlosti na ekranu	2 min	
LA	Jezik	ENG	
SP	Pritisak [bar]	2,7	

RI	Broj obrtaja u minutu u manuelnom režimu [rpm]	3200	
OD	Vrsta sistema	1 (kruti sistem)	
RP	Pad pritiska za restartovanje [bar]	0,3	
MS	Merni sistem	0 (Međunarodni)*	
EK	Niska funkcija usisnog pritiska	2	
PK	Niski prag usisnog pritiska [bar]	0,5	
TB	Vreme blokade zbog nedostatka vode [s]	15	
T1	Kašnjenje zbog niskog prit. [s]	8	
T2	Kašnjenje u isključivanju [s]	30	
GP	Koeficijent proporcionalnog povećanja	0,5	
GI	Koeficijent integralnog poveć.	1,2	
RM	Maksimalna brzina	7000	
AE	Anti-blocking funkcija	1(omogućena)	
AF	Antifreeze	1(omogućena)	
PW	Promena lozinke	0	
AY	Anticycling funkcija AY	2 (SMART)	

*: za proizvode namenjene određenim tržištima fabrička vrednost sistema merenja MS može da bude 1 (Anglo-saksonski)

Tabela 10: Fabrička podešavanja

8 - POSEBNE INSTALACIJE

8.1 - Sprečavanje sopstvene pripreme uređaja

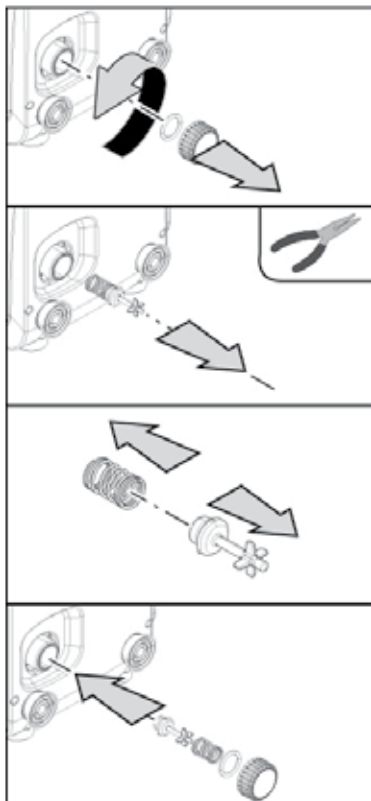
Proizvod je izrađen i isporučen sa mogućnošću sopstvene pripreme. Imajući u vidu par. 4, sistem je u stanju da se pripremi i tako da radi u bilo kojoj izabranoj konfiguraciji instalacije: ispod pada ili iznad pada. Međutim postoje slučajevima u kojima sposobnost sopstvene pripreme nije neophodna, ili oblasti ukoliko je zabranjeno koristiti samo-usisne pumpe. Tokom pripreme pumpe obavezno je da voda delimično već bude pod pritiskom kako bi se vraćala do usisnog dela dok se vrednost pritiska ne dostigne na dostavnom delu čime se sistem može smatrati pripremljenim. U ovoj tački kanal za recirkulaciju se automatski zatvara. Ova faza se ponavlja svaki put kada se pumpa uključi, čak i ako je već pripremljena, sve dok se ne dostigne ista vrednost pritiska u kanalu za recirkulaciju (oko 1 bara).

Kada voda stigne do ulaza u sistem koji je već pod pritiskom (maksimalno dozvoljeno 2 bara) ili kada je instalacija uvek ispod pada, moguće je (i obavezno kada to lokalni propisi zahtevaju) prisilno zatvoriti cev za recirkulaciju, čime se gubi mogućnost sopstvene pripreme uređaja. Ovim se stiče prednost eliminisanja zvonkog zvuka poklopca cevi svaki put kada se sistem uključuje.

Za prisilno zatvaranje samo-pripremajuće cevi, obaviti sledeće:

1. isključiti uređaj iz struje;
2. isprazniti sistem (osim ukoliko ne odlučite da sprečite sopstvenu pripremu uređaja pri prvoj instalaciji);
3. skinuti poklopac za pražnjenje na Strani E, vodeći računa da ne isпустite O-prsten (Sl.18);
4. uz pomoć klešti izvadite poklopac iz njegovog ležišta. Poklopac cevi će biti izvađen zajedno sa O-prstenom i metalnom oprugom koja pomaže u njegovom montiranju;
5. skinuti oprugu sa poklopca; ubaciti poklopac u njegovo ležište ponovo sa O-prstenom (strana sa zaptivačem ka unutrašnjem delu pumpe, cev sa poprečnim krilcima okrenut ka spolja);
6. ušrafiti nazad poklopac nakon postavljanja metalne opruge unutra tako da je pritisnuta između samog poklopca i unakrsnih krilaca cevi zatvarača. Pri repozicioniranju poklopca uveriti se da je dotični O-prsten uvek postavljen pravilno u svom ležištu;

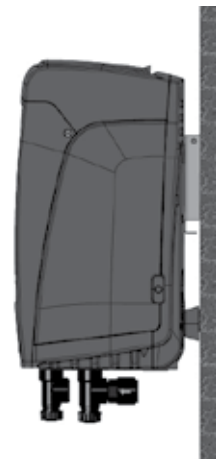
7. napuniti pumpu, povezati dovod struje, pokrenuti sistem.



Slika 18

8.2 - Zidna instalacija

Ovaj proizvod je već podešen za instalaciju na zid pomoću DAB pomoćnog alata, koji se odvojeno kupuje. Zidna instalacija izgleda kao na slici 19.



Slika 19

9. ODRŽAVANJE



Isključiti uređaj iz struje pre početka bilo kog rada na sistemu.

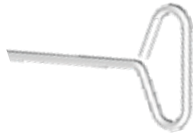
Sistem ne zahteva nikakvo redovno održavanje.

Međutim, u daljem tekstu su uputstva za obavljanje specijalnog održavanja koje može biti neophodno u određenim slučajevima (npr. pražnjenje sistema radi njegovog sklanjanja tokom perioda nekorišćenja).

9.1 - Pomoćni alat

Uz proizvod, DAB isporučuje i metalni ključ sa šestougaoim delom (Sl. 20 – 1) koji je koristan za obavljanje nekih posebnih operacija održavanja sistema, ili tokom instalacije. Posebno, ključ koristiti za okretanje table sa korisničkim interfejsom opisane u par. 2.2.2 ili za otvaranje vrata odeljka pored table sa korisničkim interfejsom. Ukoliko se ključ izgubi ili ošteti,

operacije se mogu obaviti pomoću standardnog imbus ključa od 2 mm.



Slika 20

9.2 - Pražnjenje sistema

Ukoliko želite da ispraznite vodu iz sistema, obavite sledeće operacije:

1. isključite uređaj iz struje;
2. otvorite slavinu do koje se dovodi voda najbližu sistemu kako bi se uklonio pritisak iz sistema i ispraznite ga što je moguće više;
3. ukoliko postoji nepovratni ventil neposredno nizvodno od sistema (uvek se preporučuje), zatvorite ga da ne propušta vodu koja je u instalacijama između sistema i prve otvorene slavine;
4. prekinuti usisnu cev u tački najbližoj sistemu (uvek se preporučuje postavljanje nepovratnog ventila neposredno nizvodno od sistema) kako se ne bi ispraznio čitav usisni sistem;
5. skinuti poklopac za pražnjenje (Sl.1 strana E kod vertikalne konfiguracije; Sl. 1 strana C kod horizontalne konfiguracije) i pustiti vodu unutra (oko 1.5 litara);
6. voda koja je zarobljena u sistemu dostave nizvodno od nepovratnog ventila integrisanog u sistemu može isteći u trenutku isključivanja sistema, ili pri skidanju poklopca na drugom otvoru za odvod (ukoliko se ne koristi).

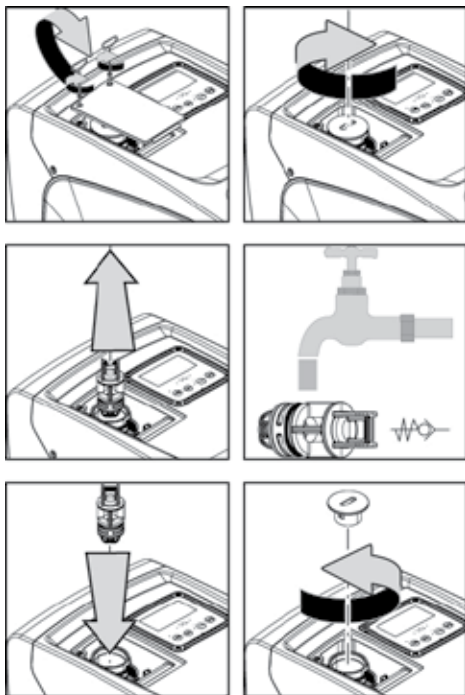


Iako suštinski ispražnjen, sistem nije u stanju da izbaci svu vodu koju sadrži. Tokom rukovanja sistemom nakon njegovog pražnjenja, neke manje količine vode mogu iscureti iz sistem.

9.3 - Nepovratni ventil

Sistem ima integrisani nepovratni ventil koji je neophodan za pravilan rad. Prisustvo čvrstih materija ili peska u vodi može izazvati kvar ventila pa time i sistema. Iako se preporučuje korišćenje sveže vode i eventualno postavljanje filtera na ulazu, ukoliko primetite abnormalan rad nepovratnog ventila on se može izvaditi iz sistema i očistiti i/ili zameniti kroz sledeće operacije:

1. skinuti pristupna vratanaca do specijalnog odeljka za održavanje (Sl.1 Strana F) skidanjem 2 šrafa pomoću pomoćnog alata. Savetuje se da se šrafovi ne skinu potpuno, tako da ih možete koristiti za skidanje vratanaca. Voditi računa da ne ispustite šrafove unutar sistema kada ih skinete sa vratanaca (Slika 21);
2. koristeći šrafciğer, skinuti poklopac veličine 1"1/4 inča kako biste prišli nepovratnom ventilu (Sl. 21);
3. pomoću klešti, izvadiți kertridž nepovratnog ventila bez njegovog rotiranja, hvatajući za džampere koji postoje za ovu namenu (Slika 21): za ovu operaciju može biti potreban određeni napor;
4. očistiti ventil vodom sa česme, uveriti se da nije oštećen, i zameniti ga ukoliko je neophodno;
5. vratiti kompletan kertridž nazad u njegovo ležište: operacija zahteva silu dovolju za ubacivanje 2 O-prstena (Slika 21);
6. ušrafiti poklopac veličine 1"1/4 inča sve dok ne legne kako treba: ukoliko kertridž ne pritiskate pravilno na njegovo mesto, šrafljenje poklopca će kompletirati pozicioniranje (Sl.21);
7. ponovo postaviti vratanaca i ušrafiti 2 šrafa (Sl. 21).



Slika 21



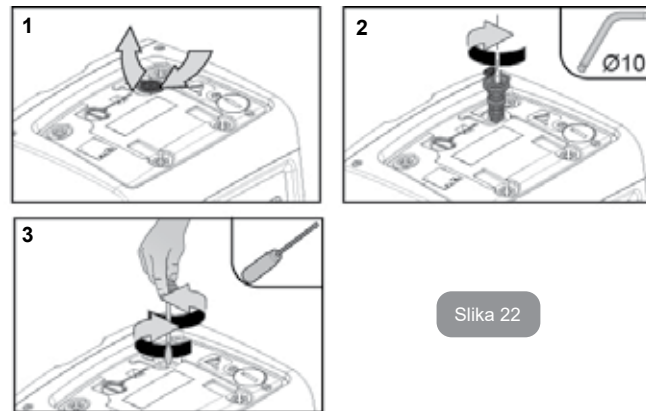
Ukoliko se jedan ili više O-prstenova izgubi ili ošteti tokom operacija održavanja nepovratnog ventila, moraju biti zamenjeni. U suprotnom sistem neće ispravno funkcionisati.

9.4 - Vratilo motora

Elektronska kontrola sistema osigurava nesmetane startove kako bi se izbegao prekomerni pritisak na mehaničke delove i time produžava vek trajanja proizvoda. U izuzetnim slučajevima ova karakteristika može da

izazove probleme u pokretanju pumpe: posle perioda neaktivnosti sa ispražnjenim sistemom, soli rastvorene u vodi su se možda nataložile i formirale kalcifikaciju između pokretnog dela (vratila motora) i fiksno delu pumpe, time povećavajući otpor pri pokretanju. U tom slučaju može biti dovoljno da se pomoćne vratilo motora tako što se rukom odvoji kalcifikacija. U ovom sistemu operacija je moguća zato što je pristup vratilu motora omogućen spolja a žleb je obezbeđen na kraju vratila. Postupiti na sledeći način:

1. skinuti poklopac tehničkog odeljka (sl. 1 Strana A);
2. podići gumeni poklopac sa pristupne kapice vratila motora (Sl. 22);
3. koristiti šestougaoni ključ od 10mm, ukloniti pristupnu kapicu vratila motora (Sl.22);
4. ubaciti običan šrafciğer u žleb vratila motora i manevrisati, okretanjem u 2 smeru (Sl. 22);
5. ukoliko se okreće neometano sistem se može pokrenuti, nakon što su zamenjeni poklopac i kapica koji su uklonjeni;
6. ako je rotiranje blokirano i smetnja ne može da se ukloni rukom, pozvati servis za pomoć.



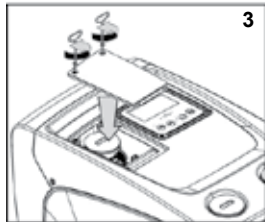
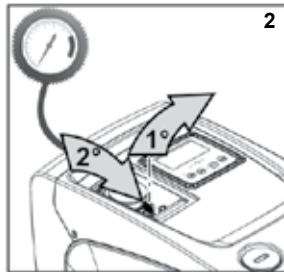
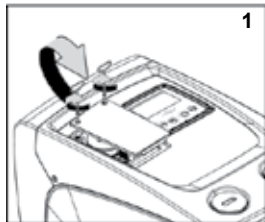
Slika 22

9.5 - Ekspanziona posuda



Videti odeljak 1.2 za operacije da se proveriti i prilagodi pritisak vazduha u ekspanzionoj posudi i zameniti je ako je pokvarena. Da bi pristupili ventilu na ekspanzionoj posudi, postupiti na sledeći način:

1. pomoćnim alatom skinuti pristupna vratanca na odeljku za specijalno održavanje (Sl.1 Strana F) odvajanjem 2 fiksirajuća šrafa. Preporučljivo je da se šrafovi ne uklone u potpunosti, da biste mogli da ih koristite da izdvojite vratanca. Voditi računa da šrafovi ne upadnu unutar sistema nakon što su uklonjena vratanca (sl. 23);
2. skinuti gumenu kapicu sa ventila ili ekspanzione posude (sl. 23);
3. regulisati ventil kako je navedeno u odeljku 1.2 (sl. 23);
4. ponovo postaviti gumeni poklopac (sl. 23);
5. repozicionirati vratanca i zategnuti 2 šrafa (sl. 23).



Slika 23

10 - REŠAVANJE PROBLEMA

Pre početka traženja greške neophodno je isključiti napajanje pumpe (izvaditi utikač iz utičnice).

Rešavanje tipičnih problema

Greška	LED	Mogući uzroci	Rešenja
Pumpa se ne uključuje.	Crveno: Isključeno Belo: Isključeno Plavo: Isključeno	Nema struje.	Proveriti napon u utičnici i ponovo umetnuti utikač.
Pumpa se ne uključuje.	Crveno: Uključeno Belo: Uključeno Plavo: Isključeno	Blokirano vratilo.	Videti paragraf 9.4 (održavanje vratila motora).
Pumpa se ne uključuje.	Crveno: Isključeno Belo: Uključeno Plavo: Isključeno	Korisnik je na nivou višem od nivoa pritiska restartovanja sistema.	Povećati novo pritiska restartovanja sistema povećanjem SP ili smanjenjem RP.
Pumpa se ne uključuje.	Crveno: Isključeno Belo: Uključeno Plavo: Isključeno	1. Curenje u sistemu. 2. Impeler ili hidraulični deo zaglavljani. 3. Vazduh ulazi u usisnu cev. 4. Pokvaren senzor protoka.	1. Proveriti sistem, pronaći i eliminisati curenje. 2. Razmontirati sistem i ukloniti prepreke (servis za podršku). 3. Proveriti usisnu cev, pronaći i eliminisati uzrok ulaska vazduha. 4. Kontaktirati centar za podršku.

Nedovoljni odvod	Crveno: Isključeno Belo: Uključeno Plavo: Isključeno	<ol style="list-style-type: none"> 1. Prevelika dubina sa koje se usisava voda. 2. Začepljena usisna cev ili nedovoljan prečnik. 3. Zaglavljen impeler ili hidraulični deo. 	<ol style="list-style-type: none"> 1. Kako se povećava dubina sa koje se usisava voda smanjuju se hidraulične performanse proizvoda. Proveriti da li dubina sa koje se usisava voda može biti smanjena. Koristiti usisnu cev sa većim prečnikom (ali nikada manjim od 1 "). 2. Proveriti usisnu cev, pronaći uzrok začepjenja (nečistoće, suva krivina, kontra-nagib, ...) i ukloniti ga. 3. Demontirati sistem i ukloniti nečistoće (servis za pomoć).
Pumpa se uključuje bez zahteva korisnika	Crveno: Isključeno Belo: Uključeno Plavo: Isključeno	<ol style="list-style-type: none"> 1. Curenje u sistemu. 2. Neispravni nepovratni ventil. 	<ol style="list-style-type: none"> 1. Proveriti sistem, pronaći i eliminisati curenje. 2. Servisirati nepovratni ventil kao što je opisano u par. 9.3.
Pritisak vode se ne uspostavlja odmah po uključivanju korisnika.	Crveno: Isključeno Belo: Uključeno Plavo: Isključeno	Prazna ekspanziona posuda (nedovoljan pritisak vazduha) ili je dijafragma pukla.	Proveriti pritisak vazduha u ekspanzionalnoj posudi. Ako voda izlazi nakon provere, posuda je pokvarena: pomoć servisa. U suprotnom obnoviti pritisak vazduha prema jednačini iz par. 1.2.
Kada se korisnik uključuje protok pada do nule pre nego što se pumpa uključuje	Crveno: Isključeno Belo: Uključeno Plavo: Isključeno	Pritisak vazduha u ekspanzionalnoj posudi viši od početnog pritiska sistema.	Kalibrirati pritisak u ekspanzionalnoj posudi ili podesiti SP i/ili RP parametre kako bi se zadovoljila jednačina iz par. 1.2.

Displej pokazuje BL	Crveno: Uključeno Belo: Uključeno Plavo: Isključeno	<ol style="list-style-type: none"> 1. Nema vode. 2. Pumpa nije pripremljena. 3. Vrednost pritiska se ne može dostići unetom RM vrednošću. 	<ol style="list-style-type: none"> 1-2. Pripremiti pumpu i proveriti ima li vazduha u cevi. Proveriti da li su usisnik ili neki filter blokirani. 3. Postaviti RM vrednost koja omogućava da se postigne uneta vrednost pritiska
Displej pokazuje BP1	Crveno: Uključeno Belo: Uključeno Plavo: Isključeno	1. Pokvaren senzor pritiska.	1. Kontaktirati centar za pomoć.
Displej pokazuje BP2	Crveno: Uključeno Belo: Uključeno Plavo: Isključeno	1. Pokvaren senzor pritiska.	1. Kontaktirati centar za pomoć.
Displej pokazuje OC	Crveno: Uključeno Belo: Uključeno Plavo: Isključeno	<ol style="list-style-type: none"> 1. Preterana apsorpcija. 2. Blokirana pumpa. 	<ol style="list-style-type: none"> 1. Previše gust fluid. Ne koristiti pumpu za fluide osim za vodu. 2. Kontaktirati centar za pomoć.
Displej pokazuje PB	Crveno: Uključeno Belo: Uključeno Plavo: Isključeno	<ol style="list-style-type: none"> 1. Previše nizak napon. 2. Preterani pad napona na liniji. 	<ol style="list-style-type: none"> 1. Proveriti prisustvo odgovarajućeg dovodnog napona. 2. Proveriti deo sa strujnim kablovima.

11 - AŽURIRANJE FIRMWARE

Firmware može biti ažuriran pomoću D-connect Box-a koristeći wireless komunikaciju. Za pokretanje ažuriranja pogledati priručnik D-Connect Box-a.

12 - ODLAGANJE

Ovaj proizvod ili njegovi delovi moraju biti uklonjeni na ekološki način i u skladu sa lokalnim propisima koji se odnose na životnu sredinu; koristiti javne ili privatne sisteme sakupljanja otpada.

13 - GARANCIJA

Svaka upotreba pogrešnog materijala ili proizvodni defekti uređaja će biti eliminisani u toku garantnog roka propisanog zakonom koji je na snazi u zemlji u kojoj je proizvod kupljen, popravkom ili zamenom, kako mi odlučimo.

Garancija pokriva sve značajne nedostatke koji se mogu pripisati greškama u proizvodnji ili korišćenom materijalu ukoliko se proizvod pravilno koristi, u skladu sa uputstvima.

Garancija je nevažeća u sledećim slučajevima:

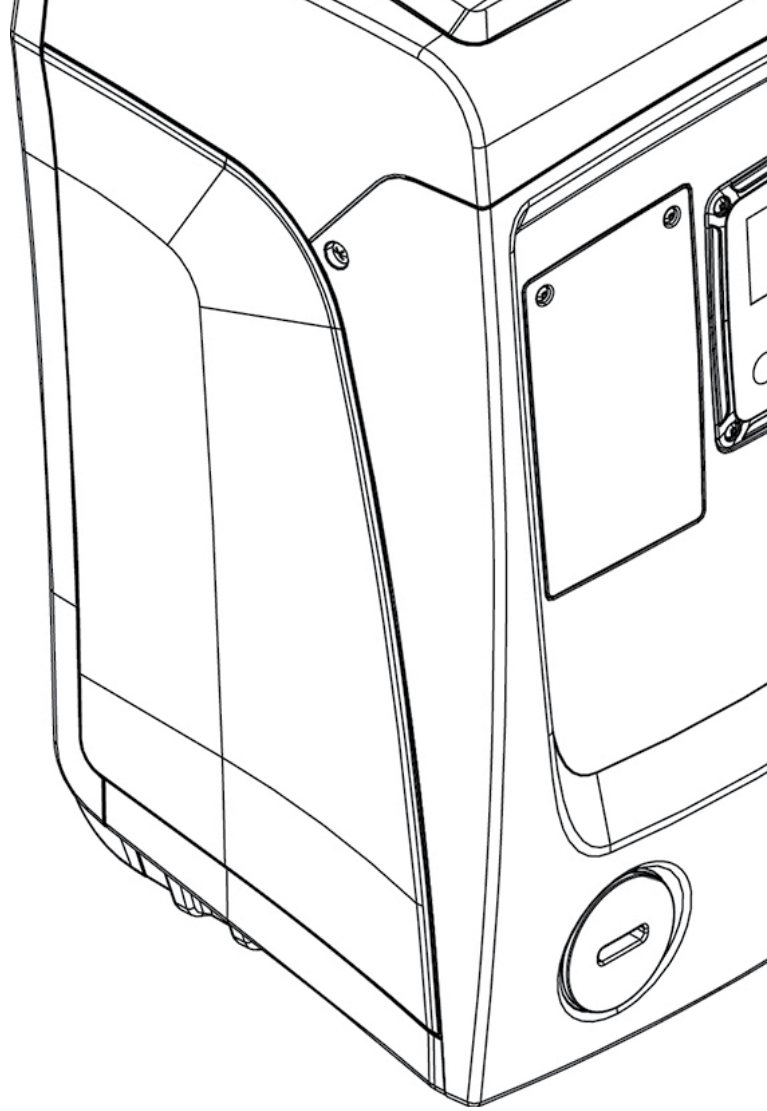
- pokušaj popravke uređaja,
- tehničke izmene na uređaju,
- upotreba neoriginalnih rezervnih delova,
- neprevidena upotreba uređaja,
- neodgovarajuća upotreba, na primer industrijska upotreba.

Nije obuhvaćeno garancijom:

- delovi podložni brzom habanju.

Pri iznošenju zahteva u vezi sa garancijom, zahtev poslati ovlašćenom servisu za tehničke podršku, uz dostavljanje dokaz o kupovini proizvoda.

	6. أنظمة الحماية
643	6.1 وصف عمليات التوقف
644	6.1.1 "Anti Dry-Run" BL (نظام الحماية ضد عمل الماكينة على الجاف).
644	6.1.2 "Anti-Cycling" (نظام الحماية ضد التوقف وإعادة التشغيل المُتكرر دون حاجة مخرج الاستخدام).
644	6.1.3 "Anti-Freeze" (نظام الحماية ضد تجمد المياه في نظام التشغيل).
644	6.1.4 "BP1" التوقف نتيجة لوجود غُطل في حساس ضغط الضخ
644	6.1.5 "BP2" التوقف نتيجة لوجود غُطل في حساس ضغط الشفط
644	6.1.6 "BP" التوقف نتيجة لزيادة فولتية وتردد تيار التغذية عن الحد المطلوب
645	6.1.7 "CS" التوقف بسبب ماس كهربائي بين فازات المُحرِّك
645	6.2 إعادة الضبط اليدوي لحالات الأخطاء التشغيلية
645	6.3 إعادة ضبط تلقائي لحالات الأخطاء التشغيلية
	7. إعادة الضبط وإعدادات ضبط المصنع
645	7.1 إعادة ضبط عام لنظام التشغيل
645	7.2 إعدادات ضبط المصنع
646	7.3 إعادة ضبط إعدادات ضبط المصنع
	8. عمليات تركيب خاصة
646	8.1 وقف الإساءة التحضيري الذاتي
647	8.2 التركيب الحائظ
	9. الصيانة
648	9.1 أداة المُلحق التشغيلي
648	9.2 تفريغ نظام شبكة التشغيل
648	9.3 صمام عمر الرجوع
649	9.4 عمود المُحرِّك المرفقي
650	9.5 حُرَّان التمديد
651	10. الأعطال والمشاكل التشغيلية وطرق حلها
	11. التخلُّص من الجهاز
652	12. التخلُّص من الجهاز
652	13. الضمان



التعريف بالمصطلحات والرموز المُستخدمة

استُخدمت في هذا الدليل الرموز التالية:

حالة خطر عامة



عدم مراعاة الارشادات التالية من الممكن أن يؤدي إلى تسبب الأضرار إلى الأشخاص والأماكن

عدم مراعاة الارشادات التالية من الممكن أن يؤدي إلى تسبب حالة خطر شديدة
للسلامة الشخصية.



ملاحظات ومعلومات عامة



تحذيرات

دليل الاستخدام هذا يخص المُنتجات التي تعمل بنظام e.sybox mini³.

يجب قبل الشروع في عملية التركيب قراءة هذا الدليل جيداً.

يجب أن تتوافق عمليتي تركيب وتشغيل هذه المُنتج مع قواعد ولوائح الأمان والسلامة في بلد التركيب. ويتوجب أن تتم كافة العمليات بطريقة حرفية حسب الأصول.

إنّ عدم مراعاة واحترام قواعد الأمان والسلامة سيؤدي، إضافة إلى تعريض سلامة الأشياء والأشخاص للخطر وإصابة المعدات والتجهيزات بالأعطال، أيضاً إلى سقوط حقوق الضمان لهذا المُنتج.

المنتجات موضوع هذه المعالجة تدخل ضمن نوعية الأجهزة المهنية وهي تنتمي إلى فئة العزل رقم 1.

فَتَيُون متخصصون

ينبغي أن يقوم بتنفيذ التوصيلات الكهربائية والهيدروليكية موظف مؤهل وبحوزته المتطلبات الفنية المبيّنة في قواعد السلامة الخاصة ببلد تركيب المنتج.

يُقصَد بالفنيين المُتخصّصين أولئك الأشخاص الذين بموجب

تأهيلهم الفني وتعليمهم المُتخصص، إضافة إلى خبراتهم المعرفية بالقواعد التقنية ذات الصلة وبالمتطلبات والتدابير والإجراءات اللازمة للوقاية من التعرّض للحوادث والإصابات والإلحاق بشروط الخدمة ذات الصلة، تم لهم الترخيص من قِبَل المسؤول عن أمن وسلامة شبكة التشغيل بالقيام بكل الأعمال والتدخلات الضرورية لعمل هذا المُنتج وبالتالي هم قادرون على التعرّف على الأخطار المُتعلّقة بهذه العمليات وبكيفية تداركها والوقاية منها.

(تعريف الفنيين المُتخصّصين كما ورد في IEC 364).

يجب على القائم بالتركيب التأكد أن منظومة إمداد الطاقة الكهربائية مجهزة بمنظومة تأريض فعالة وفقاً للمعايير المعمول بها.



لتحسين الحصانة من الضوضاء المحتملة المنبعثة إلى معدات أخرى يُوصى باستخدام قناة كهربائية منفصلة لإمداد العاكس بالطاقة.



يمكن استخدام هذا الجهاز من قِبَل الأطفال الأكبر من سن ثمان سنوات والأشخاص الذين يعانون من قصور في قدراتهم البدنية أو الحسية أو العقلية، أو الذين لديهم نقص في الخبرة اللازمة أو المعرفة الضرورية لاستخدام هذه الجهاز شريطة أن يكونوا تحت الملاحظة من قبل شخص بالغ أو بعد أن يتم تعريفهم بالارشادات والتعليمات اللازمة لاستخدام الصحيح للجهاز وبعد توعيتهم بالأخطار المتعلقة بهذا الاستخدام. يجب عدم السماح للأطفال باللعب بهذا الجهاز. علميات تنظيف وصيانة الجهاز هي أشياء يقوم بها المستخدم ويجب ألا يسمح للأطفال بالقيام بها دون مراقبتهم وتوجيههم.



الأمان والسلامة

يُسمح باستخدام هذه الماكينة فقط إذا كانت شبكة التيار الكهربائي مزوّدة بكل وسائل وأدوات الأمان والسلامة وفقاً لمجموعة اللوائح والقوانين ذات الصلة والمعمول بها في بلد التركيب (في إيطاليا مجموعة اللوائح والقوانين هي CEI 64/2).



السوائل المسموح بضحّها

تم تصميم وصناعة هذه الماكينة من أجل ضخ المياه الخالية من المواد المتفجرة ومن الشوائب الصلبة أو الألياف، مع كثافة تُعادل 1000 Kg/m³ ولزوجته كيميائية تساوي 1mm²/s وسوائل ليست عدوانية كيميائياً.



لا يجب مُطلقاً استخدام كابل توصيل التيار الكهربائي للضخّة من أجل نقلها أو سحبها من مكان إلى آخر.



لا تفصل أبداً قابس التيار الكهربائي من المأخذ بشد كابل توصيل التيار الكهربائي.



في حالة تضرر أو تلف كابل توصيل التيار الكهربائي، فإنه يجب استبداله فقط من الشركة المصنّعة أو من خدمة تقديم الدعم الفني المُعتمدة بحيث يتم تجنب التعرّض لأي نوع من الأخطار.



إن عدم التقيّد بهذه التحذيرات يمكن أن يؤدي إلى تعريض الأشخاص والأشياء للخطر والتلفيات إضافة إلى خروج المنتج من الضمان.



الشركة المُصنَّعة غير مسؤولة بأي شكل من الأشكال عن عدم الأداء الجيد للمضخات الكهربائية ولا عن أية أضرار أخرى قد تحدث جراء مخالفة تلك التوجيهات والتحذيرات، ولا جراء العبث بتلك المضخات الكهربائية أو تعديلها و/أو استخدامها في غير الغرض المصنوعة من أجله أو بطريقة تُخالف ما هو مُحدد في الإرشادات والتعليمات الواردة في هذا الدليل.

كما تُحلي الشركة مسؤوليتها عن أية معلومات أو بيانات غير دقيقة موجودة في هذا الدليل إذا كانت هذه المعلومات والبيانات غير الدقيقة راجعة إلى وجود أخطاء في الطباعة أو النسخ أو الترجمة، تحتفظ الشركة لنفسها بحق إجراء أية تعديلات تراها ضرورية أو مفيدة لمنتجاتها دون التأثير بشكل أساسي على المواصفات الجوهرية لهذه المنتجات.

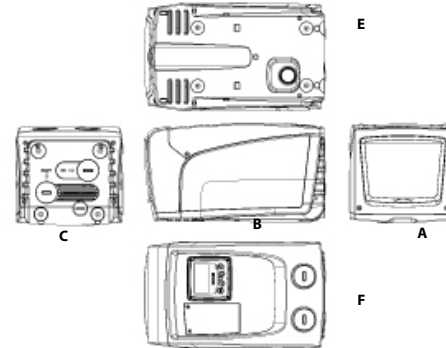
1- معلومات عامة

هذا المنتج هو عبارة عن نظام تشغيلي مُكامل يتكوّن من مضخة كهربائية تعمل بنظام الطرد المركزي ذي النوعية متعددة الأجزاء والمراحل ذاتية الإساءة التحضيري، ومن دائرة إلكترونية تتحكم في هذه المضخة وأيضاً من خزّان تمدد.

التطبيقات

الشبكات المائية المُستخدمة لتوفير إمدادات الماء اللازمة وعملية الضغط التعزيزي للاستعمالات المنزلية أو الصناعية.

يُشبه هذا المنتج في شكله الخارجي متوازي السطوح الذي له 6 أوجه كما هو ظاهر في الشكل 1.



شكل 1

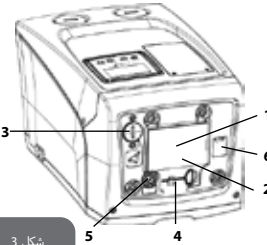
الواجهة A: منفذ بغطاء يؤدي إلى التجويف الفئّي.



شكل 2

داخل التجويف الفني يُمكن الوصول إلى ما يلي (انظر شكل 3):

1. الدليل الإرشادي السريع؛
2. لوحة البيانات الفنية؛
3. غطاء التحميل (فقط في الإعداد والضبط
- الرأسي)؛
4. أداة المُلحَق التشغيلي؛
5. عمود المُحرِّك المرفقي؛
6. كود الاستجابة السريعة (QR-code)



شكل 3

الواجهة B: حلقة تمرير كابل مصنوعة من المطاط تسمح بخروج كابل توصيل التيار الكهربائي منها ليتم بعد ذلك توصية بشبكة التيار.

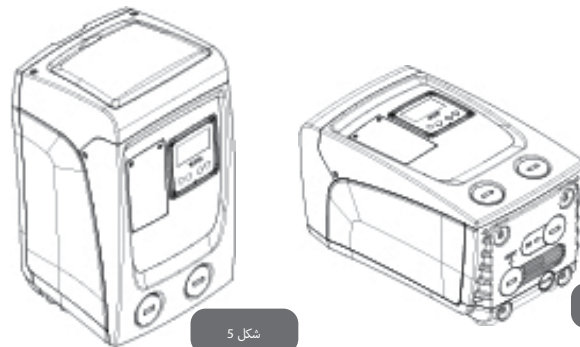
الواجهة C: الأربعة مواضع المُبرغلة المصنوعة من النحاس هي أماكن أقدم السند والارتكاز الأربعة في حالة التركيب الرأسي. الغطاءان الحلزونيان "1" يمكن إزالتها للقيام بالتوصيلات اللازمة نحو شبكة التشغيل، وفقاً لإعدادات ضبط عملية التركيب المُراد القيام بها. في هذه الحالة، قمر في الوصلة التي تحمل علامة "IN" بتوصيل الشبكة التي منها سيتم سحب المياه (بئر، صهريج... الخ) وفي الوصلة التي تحمل علامة "OUT" قمر بتوصيل شبكة الضخ والتوصيل. الغطاء "3/8" يسمح بتفريغ نظام شبكة التشغيل في حالة التركيب الأفقي. هناك أيضاً شبكة تهوية.

الواجهة E: الأربعة مواضع المُبرغلة المصنوعة من النحاس هي أماكن أقدم السند والارتكاز الأربعة في

حالة التركيب الأفقي، الغطاء "1" له وظيفة أساسية وهي تفريغ نظام شبكة التشغيل في حالة التركيب الرأسي. هناك أيضاً شبكتي تهوية.

الواجهة F: كما هو مبين في ملصق البيانات التعريفية المُقرّر إزالته، فإنّ الغطاء "1" الذي يحمل علامة "NI" على السهم C له وظيفة مزدوجة: في حالة التركيب الأفقي، فإن الفتحة التي يتم غلقها بالغطاء لها وظيفة كباب تحميل لنظام شبكة التشغيل (انظر فيما يلي "عملية التحميل"، فقرة 2.2.3)؛ في حالة التركيب الرأسي، فإن نفس الفتحة يمكن أن تعمل أيضاً كوصلة مدخل هيدروليكية (بالضبط مثلها مثل تلك الفتحة التي تحمل علامة "IN" على السهم C وكبدليل لها)، يقود الغطاء "1" الآخر إلى وصلة ثانية للضخ والتوصيل والتي يُمكن استعمالها في نفس الوقت أو بالتناوب مع تلك الفتحة التي تحمل العلامة "OUT" على السهم C. تتكون لوحة واجهة عرض للمستخدم من شاشة عرض ولوحة مفاتيح تشغيل وتُستخدم في ضبط نظام شبكة التشغيل، وفي إظهار الحالة التشغيلية للماكينة وإظهار الإندارات التشغيلية حال وجودها. يؤدي المنفذ ذو الغطاء المُغلق بمسماري براغي إلى تجويف للصيانة الاستثنائية غير العادية؛ تنظيف صمام عدم الرجوع وإعادة ضبط ضغط الشحن المُسبق للخزان.

يمكن تركيب نظام شبكة التشغيل بشكلي إعداد وضبط مختلفين: الإعداد والضبط الأفقي (شكل 4) أو الإعداد والضبط الرأسي (شكل 5).



شكل 5

شكل 4

لإعداد وضبط معايير التشغيل انظر الفصلين 4-5.

1.2 خزان التمدد المُتكامَل

تم تزويد نظام شبكة التشغيل بخزان تمدد مُدمج سعته الاستيعابية الإجمالية 1 لتر. الوظائف التشغيلية لخزان التمدد هذا هي التالية:

- جعل نظام شبكة التشغيل مرناً بحيث من التعرّض لظواهر الطرق المائي؛
- تحقق من وجود مخزون من الماء قادر، في حالة وجود تسربات قليلة، على الحفاظ على مستوى ضغط شبكة التشغيل لفترة أطول مع إعداد عمليات إعادة التشغيل غير الضرورية لنظام شبكة التشغيل وإلا قد تحدث بشكل متواصل؛
- عند فتح مخرج الاستخدام، يجب التحقق من توقّف مستوى ضغط الماء الضروري لهذه الثواني التي يقوم فيها النظام بالاشتعال حتى الوصول إلى سرعة الدوران الصحيحة لعمله.

ليس من وظائف خزان التمدد المُدمج أن يقوم بتوفير مخزون الماء الذي يسببه تقل عمليات التدخّل في عمل نظام شبكة التشغيل (المطلوبة من مخرج الاستخدام، وليس نتيجة لوجود تسرب في شبكة التشغيل). يمكن إلى شبكة التشغيل إضافة خزان تمدد ذي سعة مناسبة حيث يُفضّل توصيله بأحد النقاط المُحدّدة على شبكة الضخ والتوصيل (وليس شبكة الشفط!).

1.1 وصف المحوّل المُتكامَل

نظام التكمّر الإلكتروني المُتكامَل في نظام شبكة التشغيل هو من النوعية ذات المحوّل العاكس ويستفيد من



عملية فحص و/أو إعادة ضبط مستوى ضغط الهواء يجب أن تتم فقط عندما تكون شبكة الضخ والتوصيل غير مضغوطة: أفضل المصنّعة عن شبكة التيار الكهربائي وافتح مخرج الاستخدام الأقرب للمصنّعة مع الإبقاء عليه مفتوحاً حتى عندما يتوقف عن إخراج مياه.



تحتاج البنية الخاصة لخزان التمدد إن تكون ذات جودة عالية لتستمر عبر الزمن، وخاصة الغشاء الداخلي الذي عادة ما يكون المكوّن الأكثر عرضة للتآكل بين جميع المكوّنات. ولكن وعلى الرغم من ذلك، فإنه في حالة تلف هذا الغشاء الداخلي، فإنه يجب استبدال خزان التمدد بالكامل على أن تتم هذه العملية على يد طاقم عمل فنيّ معتمد.

1.3 المواصفات الفنية

الموضوع	المعيار التشغيلي	e.syxob mini ³
تيار التغذية الكهربائية	الجهد	1 ~ 110-127 VAC 1 ~ 230 VAC
	التردد	50/60 Hz
	الحد الأقصى للقوة التشغيلية	850 W
	تيار التمرّب تجاه الأرضية.	mA 2>
المواصفات التكوينية	أبعاد الخزان المكاني	445x262x242 ملم دون أقدام السند والتدعيم
	الوزن والمكبنة فارغة (بما في ذلك غلّبة التغليف)	30,8lb / 13,6 kg
	فئة الحماية	IP x4
	فئة عزل المحرك	F

الأداء الهيدروليكي	الحد الأقصى لمستوى مقاومة ضغط الضخ	الحد الأقصى لمعدل التدفق	الإسقاء التحضيري	ضغط التشغيل
	180 ft / 55 m	21 U.S GPM / 80 l/min	26ft / <5min a 8m	109psi / 7.5 bar

في حالة التركيب الأفقي يُصبح من المُمكن توصيله بفتحة الضخ والتوصيل غير المُستخدمة. عند اختبار الصهريج يجب الحرص على أن كميّة المياه المتركة ستكون من وظيفة معياري التشغيل SP و RP القابلين للضبط على نظام شبكة التشغيل (فقرة 4-5).

يتم مُسبقاً شحن خزان التمدد بالهواء المضغوط عبر الصمام الذي يمكن الوصول إليه من تجويف الصيانة الاستثنائية غير العادية (شكل 1، الواجهة F).

قيمة الشحن المُسبق التي عليها تقوم الشركة المُصنّعة بضبط خزان التمدد هي تلك المتوافقة مع المعيارين التشغيليين SP و RP المضبوطين افتراضياً، والتي في كل الأحوال يجب أن تكون وفقاً للمعادلة التالية:

$$\text{Pair} = \text{SP} - \text{RP} - 0.7 \text{ bar} \quad \text{حيث:}$$

Pair = قيمة ضغط الهواء بوحدة البار
SP = نقطة تحديد الضبط (5.3.1) (SET-POINT) بوحدة البار
RP = انخفاض مستوى ضغط إعادة التشغيل (5.5.1) بوحدة البار

$$\text{Pair} = 3 - 0.3 - 0.7 = 2.0 \text{ bar}$$

وبالتالي، وفقاً للشركة المُصنّعة:

في حالة الرغبة في ضبط قيم مختلفة عن ذلك لمعياري التشغيل SP و/أو RP، استخدم صمام خزان التمدد بحيث تُخرج قدر من الهواء حتى الوصول من جديد إلى نسبة المُعادلة المذكورة في الأعلى (على سبيل المثال: SP=2.0bar؛ RP=0.3bar؛ اخرج الهواء من خزان التمدد حتى الوصول إلى ضغط 1.0 بار على الصمام).

يمكن لعدم مراعاة واحترام المُعادلة السابقة أن يؤدي إلى خلل تشغيلي وأعطال في نظام شبكة التشغيل أو إلى التهتك المُبكر للغشاء الداخلي لخزان التمدد.



نظراً لأنّ سعة خزان التمدد هي فقط 1 لتر، فإن عملية فحص مستوى ضغط الهواء فيه يجب أن تتم بإدخال مقياس الضغط بسرعة كبيرة: على الأحجام الصغيرة وحتى وإن كان فاقد الهواء قليلاً إلا أنّ ذلك يمكن أن يُسبب انخفاض ملحوظ في مستوى الضغط التشغيلي. تضمن الجودة العالية لخزان التمدد المُحافظة على قيمة مستوى ضغط الهواء المضبوط عليه الخزان، لذلك إبدأ الفحص فقط عند المُعابرة أو في حالة التأكد من وجود خلل تشغيلي ما.

عند استعمال النظام لضخ مياه الاستخدامات المنزلية، فإنه يتوجب مراعاة مجموعة اللوائح والقوانين المحلية للسلطات المسؤولة عن إدارة الموارد المائية.



عند اختيار المكان المخصص للتركيب فإنه يجب التحقق مما يلي:

- تطابق فولتية التيار الكهربائي وتردده المُبَيَّن على اللوحة الفنية للمضخة مع فولتية وتردد التيار الموجود في شبكة التيار الكهربائي.
- القيام بعملية التوصيل الكهربائي في مكان جاف، بعيداً عن احتمالات تعرضها لفيضانات المياه.
- تمتثل منظومة التأسيس للمعايير.



وفي حال عدم التأكد كلياً من عدم وجود أجسام غريبة أو شوائب في المياه المراد نضحها وضخها، فإنه يجب العمل على تركيب مرشح في مدخل نظام شبكة التشغيل بحيث يتمكن من حجز الشوائب.

يؤدي تركيب مرشح في مجرى الشفط إلى انخفاض مستوى الأداء الهيدروليكي لنظام التشغيل بالتناسب مع فاقد ضغط التحميل المتولد من المرشح ذاته (وبشكل عام كلما زادت قدرة الترشيح انخفض الضغط التشغيلي وبالتالي انخفض مستوى أداء نظام النضح والضخ).



اختر نوعية الضبط والإعداد المُراد عمل النظام التشغيلي عليها (الإعداد والضبط الرأسي أم الأفقي) مع ضرورة الحرص على سلامة وصلات الشبكة ووضع لوحة خيارات واجهة المستخدم وتوافر المسافات والفواصل الموضحة والمُحددة في الفقرات التالية. يمكن تركيب نظام التشغيل هذا على الحائط، انظر الفقرة 8.2.

2.1 - الإعداد والضبط الرأسي

قم بربط وتثبيت أقدام السند الأربعة التي تأتي مفعوكة غير مُثبتة داخل غُلبَة التغليف في أماكنها المُخصصة لها والمصنوعة من النحاس والموجودة في الواجهة C. ضع نظام شبكة التشغيل في المكان المُخصص له مع مراعاة أبعاد الحيز المكاني الواردة في الشكل 6.

104°F / 40 °C	الحد الأقصى لدرجة حرارة السائل	ظروف التشغيل
122°F / 50 °C	الحد الأقصى لدرجة حرارة مكان الاستخدام	
-14÷140°F 10÷60 °C	درجة حرارة مكان التخزين	
مستوى ضغط ثابت		الأداء التشغيلي وأدوات الحماية
حماية ضد الدوران على الجاف		
حماية ضد التجمد		
حماية ضد عمليات التوقف وإعادة التشغيل المُتكرّر (anticycling)		
حماية أمبيرية للمُحرك		
حماية ضد اختلال جهود وترددات تيار التغذية الكهربائية		
حماية ضد الارتفاع المُفرط في درجات الحرارة		
* مراجعة البطاقة التقنيّة الموجودة على المضخة.		

2 - التركيب

تمت دراسة وتصميم نظام شبكة التشغيل ليعمل "في الأماكن المُغلقة"؛ لذلك لا يجب تركيب النظام في الهواء الطلق والأماكن المفتوحة و/أو تعريضه مُباشرةً للعوامل المناخية.



تمت دراسة النظام ليتمكن من العمل في الأماكن التي درجة حرارتها تتراوح بين درجة 1 مئوية و 50 درجة مئوية (شريطة تأمين مصدر الطاقة الكهربائيّة؛ انظر الفقرة 5.6.8 "خاصية منع التجمّد").



هذا النظام التشغيلي مُناسب لمعالجة مياه الشرب.



لا يمكن استعمال هذا النظام التشغيلي لنضح وضخ المياه المالحة أو مياه الصرف الصحي أو السوائل القابلة للاشتعال أو المُسببة للتآكل أو القابلة للانفجار (مثل البترول والبنزين والمذيبات) أو السوائل دهنية أو الزيوت والمنتجات الغذائية.



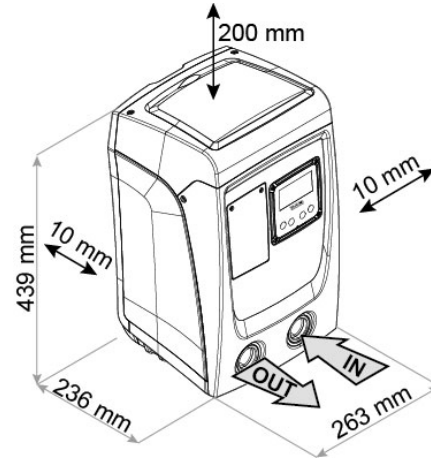
يمكن لهذا النظام أن يقوم بشفط المياه التي لا يتجاوز مستوى عمقها 8 أمتار (الارتفاع بين مستوى الماء وفتحة شفط المضخة).



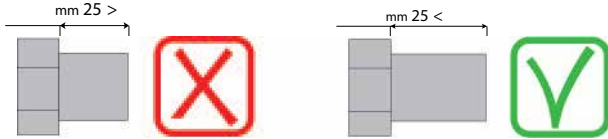
2.1.1 الصلوات الهيدروليكية

قم بربط وصلة الماء الداخل بنظام شبكة التشغيل عبر الفتحة الموجودة على الواجهة F والمُشار إليها بالعلامة "IN" في الشكل 6 (وصلة الشفط). انزع بعد ذلك الغطاء المُخصص لها باستخدام مفك براغي. قم بربط وصلة الماء الخارج من نظام شبكة التشغيل عبر الفتحة الموجودة على الواجهة F والمُشار إليها بالعلامة "OUT" في الشكل 6 (وصلة الضخ والتوصيل). انزع بعد ذلك الغطاء المُخصص لها باستخدام مفك براغي.

جميع الصلوات الهيدروليكية لنظام شبكة التشغيل تجاه شبكة الاستخدام التي يمكن وصلها بها هي من النوعية المملولة الأثني GAS "1"، والمصنوعة من النحاس. عند الرغبة في توصيل المنتج بشبكة الاستخدام عن طريق أنواع توصيل لها حيز قُطري أكبر من الحيز القُطري الطبيعي للأنبوب "1" (على سبيل المثال حلقة إحكام الغلق والتثبيت في حالة كوع التوصيل ذي الثلاث قِطع)، فإنه يجب التحقق من أن نوعية اللولبة الذكر GAS "1" الخاصة بكوع التوصيل نفسه بارزة على الأقل 25 ملم عن الحيز المكاني العلوي (انظر شكل 7)



شكل 6



شكل 7

مواضع اللولبة والبرغلة المصنوعة من النحاس موضوعة في أماكن مصنوعة من لدائن البوليمر. للقيام بعملية إحكام الغلق والتثبيت المانع للتسرب على الوصلة بإضافة أحد المواد المُستخدمة في هذه العملية (مثل التفلون، القنب...الخ) فإنه يجب الحرص على عدم الإفراط في كمية هذه المواد الموضوعة على حشوة إحكام الغلق؛ فتحت تأثير ضغط عزم دوران التثبيت (باستخدام مفتاح ربط أنابيب مناسب ذي ذراع طويل)، فإن الكمية الزائدة من هذه المواد يمكن أن تتسبب في تشوهات شكلية وأعطاب للمكان المصنوع من لدائن البوليمر مما قد يُتلفه نهائياً.

وفقاً لوضعية هذا الجهاز بالنسبة للمياه المُراد نضجها وضخها، فإن عملية تركيب نظام شبكة التشغيل يمكن أن تُوصف بأنها "شفط رفعي" أو "دفع تحتي". وتحددُ توصف عملية التركيب بأنها "شفط رفعي" إذا كانت المضخة موضوعة على مستوى أعلى من مستوى المياه المراد نضجها وضخها

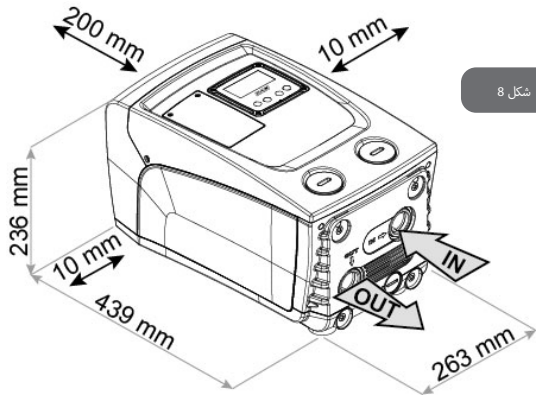
- المسافة الفاصلة التي حدّها الأذن 10 ملم بين الواجهة E لنظام شبكة التشغيل والجدار أو الحائط الموجود هي مسافة إجبارية لضمان توفير التهوية اللازمة من خلال الشبكات الخاصة بذلك. في حالة وجود ضرورة لتفريغ نظام التشغيل عبر منفذ التفريغ الموجود به وليس عبر مخرج شبكة الاستخدام، فإنه يجب ترك مسافة فاصلة مناسبة لحرية تحريك غطاء التفريغ عند الحاجة.
- المسافة الفاصلة التي حدّها الأذن 10 ملم بين الواجهة B لنظام شبكة التشغيل والجدار أو الحائط الموجود هي مسافة إجبارية لضمان إتاحة وتيسير خروج كابل توصيل التيار الكهربائي ناحية مأخذ التيار.
- المسافة الفاصلة التي حدّها الأذن 200 ملم بين الواجهة A لنظام شبكة التشغيل وبين أي حيز مكاني حولها هي مسافة مُوصى بتوفيرها حتى يُصبح من المُمكن نزع المنفذ ذو الغطاء ثم الوصول إلى التجويف الفُي.

في حالات الأسطح غير المستوية، قم بفك وإخراج قدم السند التي لا تتركز بالشكل المطلوب ثم اضبط ارتفاعها حتى تلامس سطح السند بشكل صحيح بحيث تضمن توفير الاستقرار والثبات اللازمين لنظام شبكة التشغيل. يجب في كل الأحوال وضع نظام شبكة التشغيل بطريقة آمنة وثابتة ومستقرّة مع ضمان توافر الوضعية الرأسية لمحور التشغيل: لا تضع نظام التشغيل في وضعية مائلة.

تركيب "الدفع التحتي" (الفقرة 2.1.1): إذا لم يكن هناك صمامات عدم رجوع موضوعة بين نظام شبكة التشغيل ومخزون المياه المراد الشفط منه (أو كانت هذه الصمامات مفتوحة)، فإن التحميل يبدأ تلقائياً بمجرد أن يُسمح بخروج الهواء العالق. بعد ذلك وعند إرخاء غطاء الملء والتحميل (شكل 3_النقطة 6) بالقدر الكافي لتنفس الهواء العالق، فإنه يُسمح للنظام بالامتلاء والتحميل بشكل كامل. يجب مراقبة ومتابعة سير هذه العملية ثم غلق منفذ الملء والتحميل بمجرد أن تخرج منه المياه (يُنصح في جميع الأحوال باستخدام صمام عدم رجوع في قسم أنبوب الشفط واستخدامه للتحكم في عملية الملء والتحميل عندما يكون الغطاء مفتوحاً). كبديل لذلك، وفي حالة أنّ أنبوب الشفط به صمام مُغلق لعدم الرجوع، فإنه من الممكن القيام بعملية الملء والتحميل بطريقة مطابقة لما هو مبيّن في فقرة تركيب الشفط الرفعي.

2.2 - الإعداد والضبط الأفيقي

قم بربط وتثبيت أقدام السند الأربعة التي تأتي مفكوكة غير مُثبتة داخل غُلبّة التغليف في أماكنها المُخصصة لها والمصنوعة من النحاس الموجودة في الواجهة E. ضع نظام شبكة التشغيل في المكان المُخصص له مع مراعاة أبعاد الحنر المكاني الواردة في الشكل 8.



شكل 8

على سبيل المثال المضخة على السطح والماء في البئر؛ وعلى العكس من ذلك، فإنها تُصَف بأنها "دفع تحتي" عندما تكون المضخة موضوعة في مستوى مُنخفض عن مستوى المياه المراد نضحها وضخّها (على سبيل المثال الصهريج مُعلّق والمضخة موجودة تحته).



إذا كان التركيب الرأسي لنظام شبكة التشغيل من نوعية "الشفط الرفعي"، فإنه من المُستحسن استخدام صمام عدم رجوع في قسم شبكة الشفط؛ وذلك حتى يسمح بعملية تحميل نظام شبكة التشغيل (الفقرة 2.1.2).



إذا كان التركيب من نوعية "الشفط الرفعي"، قم بتركيب أنبوب الشفط من منبع المياه على المضخة بشكل تصاعدي تجنباً لتكوّن "رقاب الإوزة" أو السيفونات. لا تقم بتوصيل أنبوب الشفط فوق مستوى المضخة (لتجنّب تكوّن فقاعات هوائية في أنبوب الشفط). أنبوب الشفط يجب أن يكون مغموساً في مدخله على الأقل بمسافة 30 سم عمقاً تحت مستوى المياه كما يجب أن يكون سدود للماء ومانع للتسرّب على امتداد كامل طوله وحتى المدخل في المضخة الكهربائية.



أنايب الشفط والضخ يجب تركيبها بشكل لا تمثّل فيه أي ضغط أو حمل ميكانيكي على المضخة.

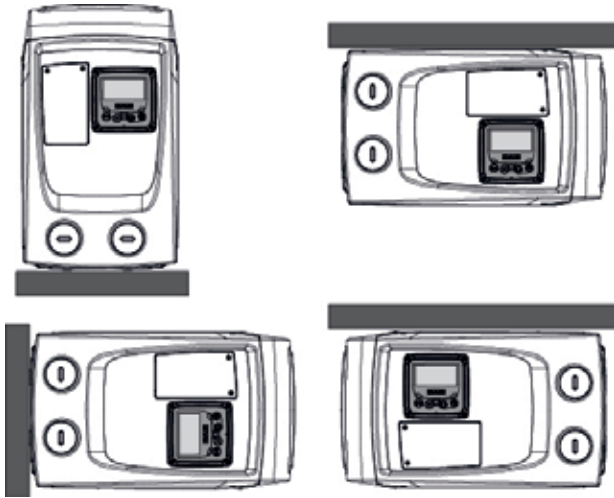


2.1.2. عمليات التحميل

تركيب الشفط الرفعي وتركيب الدفع التحتي

تركيب "الشفط الرفعي" (فقرة 2.1.1): ادخل إلى التجويف الفني وباستخدام مفك براغي قم بإزالة غطاء الملء والتحميل (شكل 3_نقطة 6). من خلال منفذ التحميل، املاً نظام شبكة التشغيل بمياه نظيفة مع الحرص على ترك الهواء ليخرج. إذا كان صمام عدم الرجوع على أنبوب الشفط (موصى به في الفقرة 2.1.1) موضعاً بالقرب من منفذ الدخول إلى نظام شبكة التشغيل، فإن كمية المياه التي يجب بها ملء وتحميل النظام من المُفترض أن تكون 0,9 لتر. يُنصح بوضع صمام عدم الرجوع على طرف أنبوب الشفط (صمام خلفي) بحيث تتمكن أيضاً من ملء هذا الأنبوب نفسه أثناء عملية الملء والتحميل. في هذه الحالة تكون كمية المياه الضرورية لعملية الملء والتحميل متوقّفة على مدى طول أنبوب الشفط (0,9 لتر+...).

المسافة الفاصلة التي حدّها الأذن 10 ملم بين الواجهة B لنظام شبكة التشغيل والجدار أو الحائط الموجود هي مسافة إجبارية لضمان إتاحة وتيسير خروج كابل توصيل التيار الكهربائي ناحية مأخذ التيار.



شكل 9

- قم بفك الارتباط بين الأربعة براغي الموجودة في زوايا اللوحة باستخدام أداة المُلحَق التشغيلي.
- لا تزع البراغي بشكل كامل، ولكن يُنصح بفك ارتباطها فقط من موضع لولبتها على جسم المُنتج.
- يجب توخي الحذر حتى لا تقع البراغي داخل النظام.
- اخرج اللوحة من مكانها مع الحرص على عدم شد كابل نقل الإشارة التشغيلية.
- اعد وضع اللوحة في مكانها الخاص بها مع توجيهها حسب الرغبة والحرص في نفس الوقت على عدم الضغط على الكابل.
- قم بإعادة ربط وتثبيت الأربعة براغي باستخدام المُفتاح الخاص بذلك.

المسافة الفاصلة التي حدّها الأدن 200 ملم بين الواجهة A لنظام شبكة التشغيل وبين أي حيز مكاني حولها هي مسافةٌ موصى بتوفيرها حتى يُصبح من المُمكن نزع المنفذ ذو الغطاء ثم الوصول إلى التجويف الفُتّي.

في حالات الأسطح غير المستوية، قم بفك وإخراج قدم السند التي لا تتركز بالشكل المطلوب ثم اضبط ارتفاعها حتى تلامس سطح السند بشكل صحيح بحيث تضمن توفير الاستقرار والثبات اللازمين لنظام شبكة التشغيل. يجب في كل الأحوال وضع نظام شبكة التشغيل بطريقة آمنة وثابتة ومُستقرّة مع ضمان توافر الوضعية الرأسية لمحور التشغيل: لا تضع نظام التشغيل في وضعية مائلّة.

2.2.1 الوصلات الهيدروليكية

قم بربط وصلة الماء الداخل بنظام شبكة التشغيل عبر الفتحة الموجودة على الواجهة C والمُشار إليها بالعلامة "IN" في الشكل 8 (وصلة الشفط). انزع بعد ذلك الغطاء المُخصص لها باستخدام مفك براغي. قم بربط وصلة الماء الخارج من نظام شبكة التشغيل عبر الفتحة الموجودة على الواجهة C والمُشار إليها بالعلامة "1" OUT في الشكل 8 و/أو عبر الفتحة الموجودة على الواجهة F والمُشار إليها بالعلامة "2" OUT في الشكل 8 (وصلة الضخ والتوصيل). في عملية الإعداد وال ضبط هذه يمكن في الواقع استخدام كلا المنفذين دون اختلاف أو تمييز بينهما فكلهما بديل للآخر (وفقاً ملائمة عملية التركيب)، أو يمكن استخدامهما معاً في نفس الوقت (نظام شبكة التشغيل مزدوجة الضخ والتوصيل). انزع بعد ذلك غطاء/أغطية المنفذ/المنافذ المُرمع استخدامه/استخدامها مُستعملاً مفك براغي للقيام بهذه العملية.

جميع الوصلات الهيدروليكية لنظام شبكة التشغيل تجاه شبكة الاستخدام التي يمكن وصلها بها هي من النوعية الملولبة الأثني GAS 1"، والمصنوعة من النحاس.

انظر التحذير الخاص بذلك في الشكل 7.



2.2.2 توجيه لوحة الواجهة

تم تصميم لوحة الواجهة بشكل يسمح بتوجيهها في الاتجاه الأكثر راحة للمستخدم عند قراءته لما فيها: الشكل المُربّع يسمح لها ف الواقع بالدوران بزواوية 90 درجة (شكل 9).

الرجوع على طرف أنبوب الشفط (صمام خلفي) بحيث تتمكن أيضاً من ملء هذا الأنبوب نفسه أثناء عملية الملء والتحميل. في هذه الحالة تكون كمية المياه الضرورية لعملية الملء والتحميل متوقّفة على مدى طول أنبوب الشفط (0,7 لتر+...). تركيب "الدفع التحتي": إذا لم يكن هناك صمامات عدم رجوع موضوعة بين نظام شبكة التشغيل ومخزون المياه المراد الشفط منه (أو كانت هذه الصمامات مفتوحة)، فإن التحميل يبدأ تلقائياً بمُجرّد أن يُسمح بخروج الهواء العالق. بعد ذلك وعند إرخاء غطاء الملء والتحميل (الواجهة F - شكل 1) بالقدر الكافي لتنفيس الهواء العالق، فإن ذلك يُسمح للنظام بالامتلاء والتحميل بشكل كامل. يجب مراقبة ومتابعة سير هذه العملية ثم غلق منفذ الملء والتحميل بمُجرّد أن تخرج منه المياه (يُنصح في جميع الأحوال باستخدام صمام عدم رجوع في قسم أنبوب الشفط واستخدامه للتحكم في عملية الملء والتحميل عندما يكون الغطاء مُرتخياً). كبديل لذلك، وفي حالة أنّ أنبوب الشفط به صمام مُغلق لعدم الرجوع، فإنه من الممكن القيام بعملية الملء والتحميل بطريقة مطابقة لما هو مُبيّن في فقرة تركيب الشفط الرفعي.

3 - بدء التشغيل

يجب ألا يزيد عمق الشفط عن 8 أمتار.

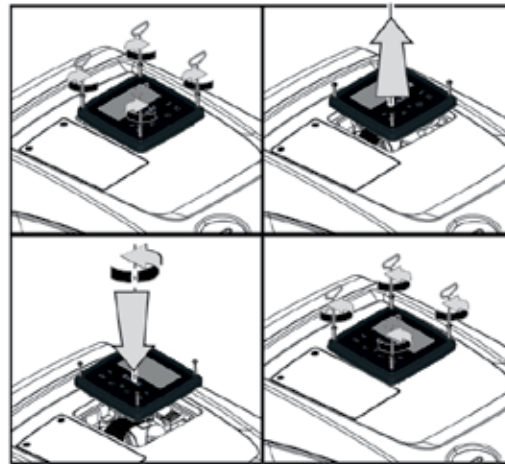


3.1 - التوصيلات الكهربائية

من أجل توفير قدر أكبر من الحماية ضد امكانية تعرّض الأجهزة الأخرى للضوضاء الموحية الناتجة عن المُنتج فإنه يُنصح باستخدام موصل كهربائي مُنفصل لتغذيته بالكهرباء اللازمة لتشغيله.



فولتية التيار وجهده يمكن أن يتأثراً لحظة بدء تشغيل المضخة الكهربائية. كما يمكن لفولتية وتردد التيار الموجود في الشبكة أن يتغيّرا ويتأثراً وفقاً لنوعية الأجهزة الأخرى الموصولة بهذه الشبكة ووفقاً لمدى جودة خط التيار نفسه.



شكل 10

2.2.3 عمليات الملء والتحميل

تركيب الشفط الرفعي وتركيب الدفع التحتي

ووفقاً لوضعية هذا الجهاز بالنسبة للمياه المراد نضحها وضخّها، فإن عملية تركيب نظام شبكة التشغيل يمكن أن تُوصف بأنها شفط رفعي أو دفع تحتي. وتحديدًا توصف عملية التركيب بأنها "شفط رفعي" إذا كانت المضخة موضوعة على مستوى أعلى من مستوى المياه المراد نضحها وضخّها (على سبيل المثال المضخة على السطح والماء في البئر؛) وعلى العكس من ذلك، فإنها تُصّف بأنها "دفع تحتي" عندما تكون المضخة موضوعة في مستوى مُنخفض عن مستوى المياه المراد نضحها وضخّها (على سبيل المثال الصهريج مُغلق والمضخة موجودة تحته).

تركيب "الشفط الرفعي": باستخدام مفك براغي، انزع غطاء الملء والتحميل الذي، في الإعداد والضبط الألفي، هو ذلك الموجود على الواجهة F (شكل 1). من خلال منفذ الملء والتحميل قم بملء نظام شبكة التشغيل بماء نظيف مع الحرص على ترك الهواء يخرج: للتحقق من ملء الشبكة بشكل مثالي فإنه من المُناسب أيضاً فتح منفذ الملء والتحميل الموجود على الواجهة A (شكل 1)، والمُستعمل في عملية الملء والتحميل في الإعداد والضبط الرأسي، بحيث تسمح للهواء كله بالخروج تماماً من الشبكة وإلا بقي محجوراً في الداخل؛ احرص على غلق المنافذ بشكل صحيح بعد الانتهاء من عملية الملء والتحميل. كمية المياه التي تملأ بها نظام شبكة التشغيل يجب ألا تقل عن 0,7 لتر. يُنصح بوضع صمام عدم



ندكر بالقيام بإنجاز عملية التركيب باتتبع الإرشادات الموجودة في الدليل بالمطابقة إلى القوانين، الأنظمة واللوائح الجارية في مكان الإستخدام وبالعلاقة إلى التطبيق.
المنتج موضوع الكلام يحتوي على عاكس الذي بداخله موجودة جهود متواصلة وتيارات مع مكونات ذوي تردد عالي (مراجعة اللائحة 0).

الوصل	A نوعية	B نوعية
الطور	بني	بني
حيادي	أزرق	أزرق
(PE) أرضية	أصفر/أخضر	أخضر

نوع A: الأسواق الأوروبية أو المماثلة لها.
نوع B: أسواق أمريكا وكندا أو المماثلة لها.

لائحة 0 بييس

يجب أن يكون الجهاز موصل بإفصل رئيسي الذي يفصل كافة الأقطاب التمرينية. عندما يكون الفاصل موجود في الوضع المفتوح، بعد الفصل لكل عنصر ربط يجب أن يراعي ما هو مشار إليه في اللائحة 0 تير.

البعد الأدنى بين عناصر الوصل لفاصل التمرين		
التمرين [فولط]	$127 \geq$	$127 < \text{و } 240 \geq$
البعد الأدنى [ملم]	$1,7 <$	$3 <$

لائحة 0 تير

3.2 إعداد وضبط المحوّل المُكتمل

تم إعداد وضبط تكوين نظام شبكة التشغيل هذا من قبل الشركة المُصنّعة من أجل الاستجابة إلى أكبر عدد ممكن من حالات وطبائع التركيب التي تعمل بنظام الضغط الثابت. معايير التشغيل الأساسية لضبط المصنع والخاصة بهذا الجهاز هي التالية:

- نقطة تحديد الضبط (Set-Point) (قيمة مستوى الضغط الثابت المرغوب فيه): $SP = 2.7 \text{ bar} / 39 \text{ psi}$.
- انخفاض مستوى الضغط من أجل إعادة التشغيل $RP = 0.3 \text{ bar} / 4.3 \text{ psi}$.
- خاصية الحماية ضد عمليات التوقّف وإعادة التشغيل المُتكرر (Anti-cycling): غير مُفَعّلة

هذه المعايير التشغيلية وغيرها من المعايير يمكن ضبطها في جميع الأحوال من قِبَل المُستخدم وفقاً لطبيعة شبكة التشغيل. انظر الفقرتين 4-5 من أجل مواصفات التحديد.

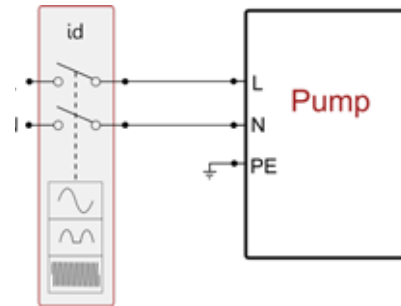
لتحديد معياري التشغيل SP و RP، يجب معرفة أنّ قيمة مستوى الضغط الذي يبدأ عنده نظام شبكة التشغيل في العمل هي التالية:



$P_{start} = SP - RP$ مثال: $2.4 - 0.3 = 2.7$ بار في إعداد وضبط التكوين الافتراضي

نوعية تيارات الخلل الممكنة تجاه الأرضية				
	متناوبة	زر أحادي الطور	متواصلة	مع مكونات بتردد عال
عاكس تمريني أحادي الطور	X	X		X

لائحة 0



شكل 11

الفاصل المغناطيسي الحراري الوقائي يجب أن يكون معايير بالشكل الصحيح (مراجعة المواصفات الكهربائية).
لخصوص المضخات الغير مزودة بقباس، مطابقة ألوان أسلاك التوصيل هي تلك المبينة في اللائحة 0 بييس:

الغلق ومائع التسرب (لا يوجد به فتحات ولا وصلات يمكن أن يدخل الهواء منها)، فإن هذا المُنتج تم دراسته وتصميمه كي ينجح في إتمام عملية الإسقاء التحضري الضرورية لبدء التشغيل عند شفت الماء الذي يقع على عمق حتى 8 أمتار، وفي وقت أقل من 5 دقائق. وحال ما يكتشف المُنتج توفر مستوى تدفق مُستمر للماء المضخوخ، فإنه يخرج من حالة إجراء الإسقاء التحضري هذه ليبدأ العمل بشكل طبيعي مُنتظماً. إلا مخرج الاستخدام المفتوح في خط الضخ الذي يخرج منه الماء يُمكن غلقه. إذا لم ينجح المُنتج في إتمام عملية الإسقاء التحضري قبل انتهاء مده الخمس دقائق، فإن شاشة عرض الواجهة سوف تُظهر رسالة تُفيد فشله في ذلك. أفضل الجهاز من مصدر التغذية، ثم املاً المُنتج بإضافة ماء جديد إلى شبكة التشغيل، وانتظر لمدة 10 دقائق ثم كرر إجراء إدخال قابس تيار التغذية بعد ذلك.

عند الضغط على " " فإنه يتم التأكيد على الرغبة في بدء إجراء الإسقاء التحضري. سوف يبقى المُنتج في حالة الإنذار التشغيلي.

التشغيل

بعد إتمام إسقاء المضخة الكهربائية يبدأ النظام بالتشغيل النظامي بموجب المتغيرات التي تم ضبط تحديدها: ينطلق مباشرة عند فتح الصنوبر، ويزود الماء بمستوى الضغط الذي تم ضبطه (SP)، ويحافظ على مستوى الضغط ثابتاً حتى مع فتح صنايبر أخرى، ويتوقف ذاتياً بعد مرور الزمن T2 عند الوصول إلى شروط التوقف (T2) يتم ضبطه من قبل المستخدم، الضبط من قبل المصنع هو 10 ثواني).

4 - لوحة المفاتيح وشاشة العرض



شكل 12: شكل واجهة خيارات المستخدم

النظام لا يشتغل إذا كان ارتفاع الخدمة أعلى من ما يقابل من المتر-عمود-ماء من الـ Pstart (باعتبار كل 1 بار = 10 متر-عمود-ماء): من أجل ضبط تشخيص أو تحديد فقدان، إذا كانت الخدمة لا يقل ارتفاعها عن 25 متر، فالنظام لن يشتغل. نظام شبكة التشغيل هذا لا يعمل إذا كان مخرج الاستخدام في الشبكة يقع على ارتفاع أعلى من المُكافئ المتري للعمود الماء للـ Pstart (على اعتبار أنّ 1 بار = 10 متر عمود ماء): بسبب ضبط وإعداد التكوين الافتراضي، إذا كان مخرج الاستخدام يقع على ارتفاع 27 م على الأقل فإن نظام تشغيل الشبكة لا يعمل.

3.3 - الإسقاء التحضري

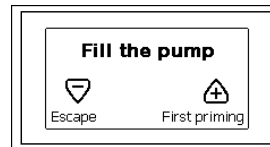
يُستخدم مُصطلح الإسقاء التحضري للإشارة إلى تلك المرحلة التشغيلية التي تقوم المضخة فيها بملء هيكلها التشغيلي وأنبوب الشفط بالماء، وإذا ما تمت هذه المرحلة على النحو الصحيح فإن المضخة يمكنها أن تعمل بعد ذلك بانتظام.

وبعد الانتهاء من ملء المضخة تشغيلياً (الفقرة 2.1.2 و 2.2.3) وبعد إعداد وضبط تكوين الجهاز (الفقرة 3.2) فإنه يُصبح من الممكن عندها توصيل المضخة بالتيار الكهربائي بعد القيام أولاً بفتح أحد مخارج الاستخدام في خط الضخ.

يبدأ نظام شبكة التشغيل في العمل ويتحقق من وجود ماء في شبكة الضخ خلال العشرة ثواني الأولى.

وإذا ما كان هناك تدفق للمياه في الضخ، فإن المضخة عندها تكون مُسقاة تحضرياً وتبدأ عملها بشكل مُنتظم. هذه العملية هي الحالة نمطية في عملية تركيب "الدفع التحتي" (الفقرة 2.1.2 و 2.2.3). إلا أن مخرج الاستخدام المفتوح في خط الضخ الذي يخرج منه الماء يُمكن غلقه.

لو بعد مرور 10 ثوان لم يتم الكشف عن وجود تدفق مُنتظم للماء في خط الضخ، فإن نظام شبكة التشغيل يطلب التأكيد والموافقة على دخوله في عملية الإسقاء التحضري (حالة نمطية لعميات تركيب الشفط الرفعي فقرة 2.1.2 و 2.2.3) أو:



عند الضغط على "+" تدخل المضخة في إجراء الإسقاء التحضري: تبدأ في العمل لفترة من الوقت لا تتجاوز 5 دقائق خلالها لا يعمل نظام غلق الأمان لمنع الدوران على الجاف. يعتمد الوقت اللازم لعملية الإسقاء التحضري على عدة معايير وأكثرها تأثيراً هو مدى عمق مستوى الماء المُراد شفطه وضخه، وقطر أنبوب الشفط، ومدى سدودية الماء ومنع التسرب في أنبوب الشفط. مع عدم الإخلال بضرورة استخدام أنبوب شفط لا يقل مفاسه بأي حال من الأحوال عن "1" وشرية أن يكون مُحكم

مؤشر ضوئي LED أبيض لون الإضاءة. إضاءة ثابتة عندما تكون الماكينة موصولة بشبكة التشغيل. إضاءة وامضة عندما تكون الماكينة متوقفة.

• الانذار التشغيلي

مؤشر ضوئي LED أحمر لون الإضاءة. إضاءة ثابتة عندما تكون الماكينة متوقفة جزاء وجود خطأ تشغيلي.

قائمة الخيارات

البنية الكاملة لجميع قوائم الخيارات والعناصر والعاونين التي تحتوي عليها هذه القوائم موجودة في الجدول 3.

الدخول إلى قوائم الخيارات

يُمكن من القائمة الرئيسية الدخول إلى القوائم الفرعية المُتعددة بطريقتين:

1 - الدخول المباشر عبر استخدام مجموعة مُعيّنة من أزرّة التشغيل

2 - الدخول بالاسم بواسطة قائمة الخيارات المُسدّلة

4.1 الدخول المباشر عبر مجموعة مُعيّنة من أزرّة التشغيل


يتم الدخول مباشرة إلى قائمة الخيارات المرغوب فيها بواسطة الضغط المتزامن على مجموعة مُتجانسة من أزرّة التشغيل للفترة الزمنية المُحددة لذلك (على سبيل المثال الضغط المتزامن على الرّزين MODE و SET للدخول إلى قائمة نُقطة تحديد الضبط (Setpoint)) و يتم الانتقال عبر مختلف عناوين وعناصر القائمة بواسطة الزر MODE.

يعرض الجدول رقم 2 قوائم الخيارات التي يمكن الدخول إليها بواسطة المجموعات المُتجانسة والمحددة من أزرّة التشغيل.

اسم قائمة الخيارات	أزرّة الدخول المباشر	مُدّة الضغط على الأزرّة
User (المستخدم)		عند تحرير زر الانضغاط
Monitor (الشاشة)	 	2 ثانية
Setpoint (نقطة تحديد الضبط)	 	2 ثانية

تكوّن واجهة خيارات المستخدم من لوحة مفاتيح صغيرة إضافة إلى شاشة عرض LCD 128x240 pixel ومن مؤشر ضوئي LED للتنبية عن وجود الPOWER، والCOMM، والALARM كما هو مُبيّن في الشكل 12.

تعرض الشاشة القيم والحالات التشغيلية للجهاز مع الإشارة إلى وظائف مُختلف معايير وبارامترات التشغيل. وظائف مفاتيح التشغيل مُجودة بشكل مختصر في الجدول رقم 1.

	يسمح الزر MODE من الانتقال إلى العناصر والعناوين اللاحقة داخل قائمة الخيارات ذاتها. كما أنّ الضغط المُطوّل على هذا الزر لمدة 1 ثانية على الأقل يسمح بالعودة إلى العنصر السابق في قائمة الخيارات.
	يسمح المفاتيح SET بالخروج من قائمة الخيارات الجارية.
	يخفض المعيار التشغيلي الجاري (إذا كان هذا المعيار قابل للتغيير).
	يزيد المعيار التشغيلي الجاري (إذا كان هذا المعيار قابل للتغيير).



جدول 1: وظائف أزرّة التشغيل

الضغط المُطوّل على الزر "4" أو الزر "4-" يسمح أوتوماتيكياً بزيادة/تخفيض معيار التشغيل المُختار. بعد 3 ثوان من الضغط الزر "4" أو الزر "4-" تزداد سرعة الزيادة/التخفيض أوتوماتيكياً.








عند الضغط على الزر + أو الزر - يتم تعديل القيمة المُختارة ثم تخزينها مباشرة في الذاكرة الدائمة (EEPROM). والتوقف المفاجئ لعمل الماكينة حتى ولو كان لفترة قصيرة في هذه المرحلة لا يسبب فقدان قيمة معيار التشغيل الذي تم ضبطه للتو.

يُستخدم الزر SET فقط من أجل الخروج من قائمة الخيارات الحالية وليس ضرورياً من أجل الاحتفاظ بالتعديلات التي تم إجراؤها. فقط وفي الحالات الخاصة المبيّنة في الفقرات التالية يتم تحديث بعض القيم التشغيلية عن طريق الضغط على الزر "SET" أو الزر "MODE".


مؤشر التنبية الضوئي LED
• القوة التشغيلية

5 ثانية	  SET	Manual (يدوي)
5 ثانية	 SET MODE	Installer (المُرْكَب)
5 ثانية	 SET MODE	Technical assistance (الدعم الفني)
2 ثانية عند تشغيل الجهاز	 SET	Reset factory values (استعادة قيم ضبط المصنع)
2 ثانية	  SET MODE	Reset (إعادة الضبط)

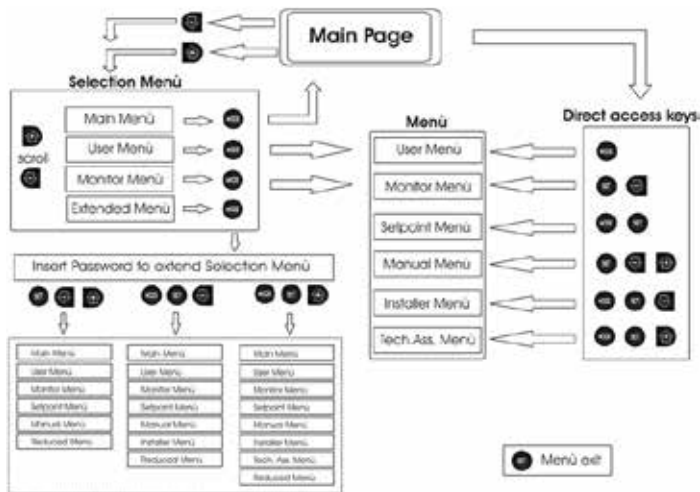
جدول 2: الدخول إلى قوائم الخيارات

قائمة موسعة (وصول مباشر أو كلمة المرور)				قائمة مختصرة (مرئية)		
قائمة الخدمة الفنية MODE-SET-PLUS	قائمة المثبت MODE-SET-MINUS	قائمة يدوية SET-MINUS-PLUS	قائمة القيمة المستهدفة MODE-SET	قائمة الشاشة SET-MINUS	قائمة المستخدم MODE	القائمة الرئيسية
TB وقت التوقف لنقص المياه	RP خفض الضغط لإعادة التشغيل	الحالة RI ضبط السرعة VP الضغط VF عرض التدفق PO القدرة الموردة للمضخة C1 تيار مرحلة المضخة RS لفات في الدقيقة TE درجة الحرارة المشتت الحراري SV  جهد التغذية الكهربائية SR  نطاق التغذية الكهربائية	SP ضغط القيمة المستهدفة	CT التباين	الحالة RS لفات في الدقيقة VP الضغط VF عرض التدفق PO القدرة الموردة للمضخة C1 تيار مرحلة المضخة SV  جهد التغذية الكهربائية SR  نطاق التغذية الكهربائية TE درجة الحرارة المشتت الحراري PKm الضغط المحدد في الشفط	الرئيسية (الصفحة الرئيسية)
T2 تأخر إيقاف التشغيل	OD نوع المنظومة			BK الإضاءة الخلفية		اختيار القائمة
GP الرياح النسبي	MS نظام القياس			TK وقت إيقاد الإضاءة الخلفية		
GI الرياح الكامل	AS الأجهزة اللاسلكية			LA اللغة		
RM السرعة القصوى	EK  تمكين وظيفة انخفاض ضغط الشفط			TE درجة حرارة مُبرّد التثنية الحراري		
AY مضاد الدوران	PK  عتبة انخفاض ضغط الشفط					
AE مانع الانغلاق	T1  تأخر انخفاض الضغط				ساعات التشغيل ساعات العمل عدد مرات بدء التشغيل	

AF مانع التجمد					VE المعلومات	
RF إعادة تعيين الخطأ والتحذير					FF الخطأ والتحذير (تاريخي)	
PW تعديل كلمة المرور						

قائمة الرموز	
القيم المتاحة في الإصدار .K	
القيم المتاحة فقط في الإصدار .DV	

عبر قائمة الخيارات المُتسدة.



شكل 14: مخطط إمكانية الدخول إلى قوائم الخيارات

4.3 - بنية صفحات قائمة الخيارات

عند تشغيل الماكينة تظهر بعض صفحات التقديم والتي يُعرض اسم المُنتج وشعار الشركة ثم الانتقال بعد ذلك إلى القائمة الرئيسية. يظهر اسم كل قائمة خيارات مهما كانت حيث تظهر دائماً في الجزء العلوي من الشاشة.

في الصفحة الرئيسية تظهر دائماً عناصر الاختيارات التالية:

Stato (حالة التشغيل): حالة التشغيل (مثلا standby، وضعية الاستعداد)، go (انطلق)، Fault (خطأ تشغيلي))

Giri motore (لَمَّات المَحرك): عدد الدورات في الدقيقة الواحدة (rpm)

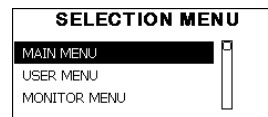
Pressione (الضغط): القيمة بالبار (bar) أو (psi) رطل على البوصة المُربعة، حسب وحدة المقاييس المصبوطة.

Potenza (القوة التشغيلية): القيمة بالكيلو وات [kW] لقوة امتصاص الجهاز للطاقة الكهربائية

4.2 - الدخول بالاسم بواسطة قائمة الخيارات المُتسدة

يتم الدخول إلى منطقة الانتقاء بين مختلف قوائم الخيارات حسب الاسم. من القائمة الرئيسية يتم الدخول إلى قائمة الانتقاء بالضغط على أي من زرّي التشغيل + أو -.

وتظهر في صفحة قائمة انتقاء الاختيارات أسماء قوائم الخيارات التي يمكن الدخول إليها كما يظهر شريط تظليل وإبراز على أحد هذه القوائم (انظر الشكلين 13-14). بواسطة الزرّين + و - يتم تحريك شريط التظليل والإبراز حتى إيجاد قائمة الخيارات المراد الوصول إليها ثم يتم الدخول إلى هذه القائمة بالضغط على زر MODE.



شكل 13: اختيار قوائم الخيارات المُتسدة

عناصر الخيارات الممكنة مشاهدتها هي MAIN (الرئيسية)، UTENTE (المستخدم)، MONITOR (الشاشة) ولاحقاً يظهر خيار آخر هو MENU ESTESO (قائمة خيارات موسّعة)، وهذا الخيار يسمح بتوسيع عدد الخيارات الممكنة مشاهدتها. وعند اختيار MENU ESTESO (قائمة الخيارات الموسّعة) تظهر نافذة مُتبقة يُطلب فيها إدخال مفتاح الدخول (كلمة المرور). مفتاح الدخول (كلمة المرور) هي المجموعة المُحددة والمُتجانسة من أزرّة التشغيل المستخدمة للدخول المباشر (مثل ما هو في جدول 7) ويسمح هذا المُفتاح بتوسيع مشاهدات الخيارات من قائمة الخيارات المقابلة لمفتاح الدخول إلى جميع الخيارات ذات الأولوية الأقل أهمية.

وترتيب قوائم الخيارات هو التالي: Utente (المستخدم)، Monitor (الشاشة)، Setpoint (نقطة التحديد)، Manuale (يدوي)، Installatore (المركب)، Assistenza Tecnica (الدعم الفني).

بعد اختيار مفتاح الدخول، تبقى الخيارات مفتوحة لمدة 15 دقيقة وحتى إغلاقها يدوياً بواسطة عنصر الاختيار "Nascondi menù avanzati" (إخفاء قوائم الخيارات المتقدمة) والذي يظهر في استخدام مفتاح دخول.

في الشكل 14 هناك عرض لمخطط التشغيل لانتقاء قوائم الخيارات.

وفي وسط الصفحة توجد قوائم الخيارات، من اليمين يمكن الوصول بواسطة الانتقاء المباشر عبر المجموعة المُحددة والمُتجانسة من أزرّة التشغيل، ومن اليسار يمكن الوصول بواسطة نظام الانتقاء

إشارات شريط الحالة التشغيلية في أسفل كل صفحة	
بيانات التعريف	الوصف
GO	المُحرِّك يعمل
SB	المُحرِّك متوقَّف
غير مُفَعَّل	حالة المُحرِّك الموقوف يدوياً
rpm	عدد دورات المُحرِّك في الدقيقة الواحدة
bar	مستوى ضغط الشبكة
FAULT	وجود خطأ يمنع عمل المضخة الكهربائية

جدول 5: إشارات شريط الحالة التشغيلية

في الصفحات التي تُظهر معايير التشغيل يمكن أن يظهر أيضاً ما يلي: القيم الرقمية ووحدة قياس عُنصر الاختيار الحالي، وقيم معايير التشغيل الأخرى المُربَّطة بإعداد وضبط عنصر الاختيار الحالي هذا، الشريط البياني، والقوائم؛ انظر الشكل 15.

4.4 - غلق ضبط معايير التشغيل بكلمة مرور

هذا الجهاز به نظام حماية بكلمة مرور. عند اختيار وضبط كلمة مرور فإن معايير التشغيل سوف يُصبح من الممكن الدخول إليها وإظهارها ولكن لن يكون من الممكن تعديلها. نظام التَّحكم في كلمة المرور موجود في قائمة "الدعم الفني" ويتم التحكم فيه عبر المعيار التشغيلي PW

4.5 - تفعيل إعاقة المحرك

في حالات التشغيل الطبيعي، فإن الضغط على كلا الرِّزين "+" و "-" ثم تحريرهما مرة أخرى يؤدي إلى إيقاف/تشغيل المُحرِّك (يبقى محفوظاً أيضاً عقب الإطفاء). عند ظهور إنذار بوجود خطأ تشغيلي فإن هذه العملية السابقة تقوم بإعادة ضبط هذا الإنذار التشغيلي نفسه. عندما يكون المُحرِّك مُطفأً فإن هذه الحالة التشغيلية يُشار إليها أيضاً عبر المؤشر الضوئي LED بإضاءة البيضاء الواضحة.

هذا الأمر التشغيلي يمكن تفعيله من أيَّة صفحة في قائمة الخيارات، باستثناء RF وPW.

التشغيلية.

في حال حصول التشغيل يمكن ظهور:

مؤشرات أخطاء تشغيلية fault

مؤشرات إنذارات تشغيلية Warning

أيقونات خاصة

حالات الأخطاء التشغيلية موصَّحة في الجدول 8. حالات التشغيلية الأخرى موصَّحة في الجدول 4.

حالات الخطأ أو الوضع المبينة	
بيانات التعريف	الوصف
GO	المُحرِّك يعمل
SB	المُحرِّك متوقَّف
DIS	حالة المُحرِّك الموقوف يدوياً
F4	حالة تشغيلية / إنذار تشغيلية خاصة التنبيه عن انخفاض ضغط الشفط
EE	كتابة وإعادة قراءة إعدادات ضبط المصنع على EEprom
إنذار انخفاض جُهد التيار	إنذار انقطاع تيار التغذية

جدول 4: رسائل الحالات والأخطاء التشغيلية في الصفحة الرئيسية

وتختلف الصفحات الأخرى في قائمة الخيارات باختلاف الوظائف المُربَّطة بها وهي مُدرجة لاحقاً حسب نوعية الإشارة أو الضبط. وعندما يتم الدخول في أي قائمة خيارات فإن الجزء الأسفل من الصفحة يعرض دائماً موجز لمعايير التشغيل الرئيسية (حالة الدوران أو احتمال وجود خطأ تشغيلي، السرعة الحالية ومستوى الضغط).

وهذا يسمح بمشاهدة مستمرة لمعايير التشغيل الأساسية للماكينة.

SETPOINT MENU		
SP	Setpoint pressure	
	3,0 bar	
GO	2000 rpm	3,0 bar

شكل 15: مشاهدة معيار قائمة الخيارات

5 - مدلول معايير التشغيل



المحول العاكس يجعل النظام يعمل بمستوى ضغط ثابت. عملية الضبط هذه تُصحب ذات قيمة إذا كانت الشبكة الهيدروليكية التي يعمل عليها نظام شبكة التشغيل ذات أبعاد ومقاسات مُناسبة. الشبكات التي تمر تأسيسها بأنابيب ذات أقطار مُفرطة الصغر تُسبب هبوط الضغط التحميلي الذي لا يستطيع الجهاز تعويضه تشغيلياً؛ والنتيجة لذلك هي أن مستوى الضغط يظهر ثابتاً على الحساسات ولكن ليس عند مخرج الاستخدام.



الشبكات التشغيلية التي هي عُرضة للتشوّه بشكل مُفرط يمكن أن تؤدي إلى حدوث تذبذبات واهتزازات؛ وعند ظهور ذلك يجب فوراً التحقق من هذا الأمر حيث يُمكن حل هذه المُشكلة بالعمل على معايير التشغيل والتحكم "GP" و "GI" (انظر الفقرة - 5.6.3 - GP؛ مُعامل الكسب النسبي GI - 5.6.4؛ مُعامل الكسب الكامل

5.1.5 - قائمة خيارات المستخدم (User Menu)

من قائمة الخيارات الرئيسية بالضغط على المفتاح MODE (أو باستخدام قائمة خيارات الانتقاء بالضغط على + أو -)، يتم الدخول إلى قائمة خيارات المستخدم USER MENU. داخل هذه القائمة يسمح الزر MODE بالانتقال بين الصفحات المُختلفة لهذه القائمة. القيم التشغيلية التي تظهر هي التالية:

5.1.1 - الحالة التشغيلية (Status)

تظهر الحالة التشغيلية للمضخة.

5.1.2 - سرعة الدوران (RS) إظهار سرعة الدوران

سرعة دوران المُحرك بوحدة الـ rpm (عدد الدورات في الدقيقة الواحدة)

5.1.3 - إظهار الضغط (VP)؛ إظهار مُستوى الضغط التشغيلي

هو الضغط التشغيلي للشبكة بوحدة (بار - bar) أو (psi - رطل للبوصة المربعة) حسب نظام المقياس المستعمل.

5.1.4 - إظهار التدفق (VF)؛ مشاهدة التدفق

إظهار مستوى التدفق اللحظي بوحدة (تر/دقيقة) أو (جالون/دقيقة) وفقاً لوحدة القياس المُحددة.

5.1.5 - قوة الامتصاص الكهربائي (PO)؛ إظهار قوة الامتصاص الكهربائي للمضخة

قوة الامتصاص الكهربائي للمضخة الكهربائية بوحدة (الكيلو وات kW).

في حالة تجاوز القوة القصوى المسموحة، عنصر التحديد PO يتذبذب.

5.1.6 - تيار الفاز (C1)؛ إظهار تيار الفاز

إظهار تيار فاز المُحرّك بوحدة (الأمبير A) في حالة تجاوز القوة القصوى المسموحة، عنصر التحديد PO يتذبذب. في حالة تجاوز التيار الأقصى المسموح، عنصر التحديد C1 يتذبذب ويشير إلى تدخل قريب من قبل الوقاية ضد التيار المفرط.

5.1.7 SV: جهد التموين

موجود فقط في بعض النماذج

5.1.8 SR: مجال التموين

موجود فقط في بعض النماذج

يشير إلى مجال جهد التموين المكشوف. قد يتخذ القيم:

110 - 127 فولط أو فولط أو 220 - 240 فولط. في حالة أن المجال غير محدد، يتخذ

5.1.9 TE: تبين درجة حرارة غرفة التبريد

5.1.10 PKm: الضغط المقاس في المدخل

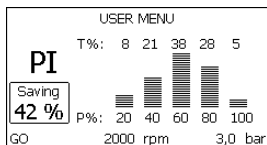
موجود فقط في النماذج ذوي الفعالية Kiwa

5.1.11 - ساعات التشغيل وعدد مرات بدء التشغيل

على ثلاثة أسطر تظهر ساعات التغذية بالتيار الكهربائي للجهاز، وساعات عمل المضخة وعدد مرات تشغيل المُحرّك.

5.1.12 - المُدرّج التكراري للقدرة التشغيلية (PI)؛ مُدرّج القدرة التكراري

يُعرض مُدرّج تكراري لقدرة الضخ على 5 أعمدة رأسية. ويشير هذا المُدرّج التكراري إلى المدة الزمنية التي عملت فيها المضخة عند مستوى مُعيّن من القوة التشغيلية. وعلى المحور الأفقي تجد أعمدة مستويات مختلفة للقدرة التشغيلية؛ وعلى المحور الرأسي تظهر المدة الزمنية لعمل المضخة عند مستوى مُعيّن من القوة التشغيلية (% من الوقت مقارنة بالإجمالي).



شكل 16: إظهار المُدرّج التكراري للقوة التشغيلية

5.1.13 - التدقق الضحي

تُظهر الصفحة عدّادين لقوة التدقق. الأول يُشير إلى قوة التدقق الضحي الناتج عن الماكينة. والثاني يُظهر عدّاد جُزئيّ يمكن تصفيره من قبل المُستخدم. يمكن تصفير العدّاد الجزئيّ هذا من خلال هذه الصفحة بالضغط لمدة 2 ثانية على زر الانضغاط "«+»".

5.1.14 - إظهار المُوديل (VE): إظهار الموديل

يظهر موديل الجهاز وبرنامج التشغيل الذي يعمل به الجهاز. ينطبق ما يلي أيضاً على إصدارات البرامج الثابتة 2.7.0 والإصدارات اللاحقة: في الصفحة التالية البادئة بالسابقة S: يتم عرض آخر 5 أرقام من الرقم التسلسلي الفريد من نوعه والمخصص للاتصال. يمكن عرض الرقم التسلسلي بالكامل بالضغط على الزر «+».

5.1.15 - الأخطاء والتحذيرات التشغيلية (FF): إظهار الأخطاء والتحذيرات التشغيلية (عرض تاريخي)

عرض بترتيب تاريخي للأخطاء التشغيلية التي ظهرت خلال تشغيل النظام. يظهر تحت الرمز FF رقمان x/y وهما يُشيران على التوالي x إلى الخطأ التشغيلي الظاهر وy إلى مجموع الأخطاء التشغيلية الموجودة؛ إلى يمين هذين الرقمين تظهر إشارة تُبين نوع الخطأ الظاهر. عبر زرّي التشغيل + و - يُمكن استعراض قائمة الأخطاء التشغيلية: بالضغط على الزر - يتم العودة تاريخياً إلى الوراء حتى الوصول إلى أقدم خطأ تشغيلي موجود، وبالضغط على الزر + يتم التقدّم تاريخياً إلى الأمام في التاريخ حتى الوصول إلى أحدث الأخطاء.

يتم عرض الأخطاء التشغيلية بتسلسل تاريخي \ بترتيب تاريخي بدءاً من أقدمها في الظهور $x=1$ وحتى أحدثها $x=y$. الحد الأقصى لعدد الأخطاء التشغيلية القابلة للعرض هو 64؛ وعند الوصول إلى هذا العدد يتم حذف الأقدم زمنياً لتسجيل الأحدث.

يُظهر عنصر قائمة الاختيار هذا قائمة الأخطاء التشغيلية، ولكنه لا يسمح بإعادة الضبط. يمكن القيام بإعادة الضبط فقط بواسطة الأمر التشغيلي المناسب لذلك من عنصر التّحكّم RF في قائمة خيارات الدعم الفني (Technical Assistance Menu).

لا يمكن لإعادة الضبط اليدوي ولا لعملية إطفاء الجهاز ولا لعملية استعادة إعدادات ضبط المصنع أن تقوم بإلغاء ذاكرة تأريخ الأخطاء التشغيلية ما لم القيام باستخدام الأمر التشغيلي سابق الذكر.

5.2 - قائمة خيارات الشاشة (Menu Monitor)

من القائمة الرئيسية وبالضغط المتزامن على الزرّين "SET" و "«-»" (ناقص) لمدة 2 ثانية، أو باستخدام قائمة الانتقاء بالضغط على الزر + أو «-» يتم الدخول إلى قائمة خيارات الشاشة (MENU MONITOR). وفي داخل هذه القائمة، وعند الضغط على الزر MODE، تظهر القيم التشغيلية التالية تسلسلياً.

5.2.1 - تباين الشاشة (CT): تباين ألوان شاشة العرض

يضبط تباين ألوان العرض على الشاشة.

5.2.2 - إضاءة الشاشة (BK): إضاءة الشاشة

يضبط مستوى الإضاءة الخلفية لشاشة العرض وفقاً لتدرّج من 0 حتى 100.

5.2.3 - وقت إيقاف الإضاءة الخلفية (TK): وقت إيقاف الإضاءة الخلفية

يضبط وقت إيقاف الإضاءة الخلفية منذ آخر ضغطة على آخر زر تم استخدامه. القيم المسموح بها: من 20 ثانية حتى 10 دقائق أو "دائماً مُوقدة".

عند انطفاء الإضاءة الخلفية فإنه أول ضغطة على أي زر بعد ذلك لن يكون لها أي تأثير تشغيلي سوى إعادة إيقاف الإضاءة الخلفية.

5.2.4 - اللغة (LA): اللغة

طريقة عرض مكونات القوائم تتم بإحدى اللغات التالية:

- الإيطالية
- الإنجليزية
- الفرنسية
- الألمانية
- الإسبانية
- الهولندية
- السويدية
- التركية
- السلوفاكية
- الرومانية
- الروسية
- تايلاندي

5.2.5 - درجة حرارة مُبرّد التشتيت الحراري (TE): إظهار درجة حرارة مُبرّد التشتيت الحراري

5.3 - قائمة خيارات نقطة تحديد الضبط (Menu Setpoint)

من قائمة الخيارات الرئيسية استمر في الضغط المتزامن على الزرّين "MODE" و "SET" حتى يظهر على الشاشة المعيار التشغيلي "SP" (أو استخدم قائمة الانتقاء بالضغط على + أو -).

تسمح الزرّان + و - على التوالي بزيادة وانخفاض مستوى الضغط التعزيزي لتجهيز شبكة التشغيل.

للخروج من قائمة الخيارات الحالية والعودة إلى القائمة الرئيسية اضغط على الزر SET.

نطاق الضبط هو 1-5.5 bar (14-80 psi) رطل على البوصة المرعبة (PSI).

5.3.1 - ضغط نقطة التحديد (SP): ضبط ضغط نقطة التحديد (setpoint)

مستوى الضغط الذي به تتم عملية الضغط التعزيزي لتجهيز شبكة التشغيل.



يرتبط مستوى ضغط بدء تشغيل المضخة، إضافة إلى الضغط المضبوط SP، أيضاً بالمعيار التشغيلي RP. المعيار التشغيلي RP يعبر عن انخفاض الضغط، مقارنة بالمعيار SP الذي يسبب بدء تشغيل المضخة.

مثال: $SP = 3,0 \text{ [bar]}$; $RP = 0,3 \text{ [bar]}$ ؛

خلال التشغيل العادي تكون شبكة التشغيل مضغوطة تعريضاً وتشغيلياً بمستوى $3,0 \text{ [bar]}$. وتعود المضخة لبدء التشغيل عندما ينخفض الضغط إلى تحت مستوى $2,7 \text{ [bar]}$.



ضبط ضغط المعيار التشغيلي SP على مستوى مُفْرط الارتفاع مقارنةً بمستوى الأداء التشغيلي للمضخة قد يؤدي إلى ظهور أخطاء تشغيلية غير صحيحة مثل نقص ماء BL؛ في هذه الحالات اخفض مستوى الضغط المضبوط عليه المضخة.

4.5 - قائمة الخيارات اليدوية (Manual Menu)



في خاصية التشغيل اليدوي، المجموع بين الضغط الداخل والحد الأقصى لمستوى الضغط القابل للضخ يجب ألا يتجاوز حد 6 بار.

من قائمة الخيارات الرئيسية استمر في الضغط المتزامن على أزرار التشغيل "E" و "+" و "SET" حتى تظهر على الشاشة القائمة اليدوية (أو استخدم قائمة الانتقاء بالضغط على + أو -).

المعني بالأمر. للخروج من قائمة الخيارات الحالية والعودة إلى القائمة الرئيسية اضغط على الزر SET. الدخول إلى القائمة اليدوية بالضغط على الأزرار SET + و - يؤدي وضع الماكينة في وضعية التوقف STOP الإيجابي. يُمكن استخدام هذه الخاصية التشغيلية لإيقاف تشغيل الماكينة قسرياً. وفي داخل الطريقة اليدوية، بعيداً عن المعيار التشغيلي الظاهر، يمكن دائماً القيام بالأوامر التشغيلية التالية:

التشغيل المؤقت للمضخة الكهربائية
الضغط المتزامن على الزرين MODE و + يؤدي إلى تشغيل المضخة على السرعة R1 لتستمر السرعة حتى الضغط مرة أخرى على الزرين.

عندما يكون الأمر التشغيلي في المضخة ON أو OFF فإن ذلك يظهر على شاشة العرض.

تشغيل المضخة
الضغط المتزامن على أزرار التشغيل + - MODE لمدة 2 ثانية يؤدي إلى تشغيل المضخة على السرعة R1. حالة الدوران التشغيلية هذه تستمر حتى الضغط على الزر SET. والضغط لاحقاً على مفتاح SET يؤدي إلى الخروج من قائمة الخيارات اليدوية.

عندما يكون الأمر التشغيلي في المضخة ON أو OFF فإن ذلك يظهر على شاشة العرض.

في حالة عمل المضخة بهذه الطريقة التشغيلية لمدة أطول من 5 ثوان دون وجود تدفق هيدروليكي، فإنها سوف تُصدر إنذاراً تشغيلياً بسبب الارتفاع المُفْرط في درجة حرارتها ليظهر بعد ذلك الخطأ

التشغيلي PH. بمجرد ظهور الخطأ التشغيلي PH فإن عملية إعادة الضبط والتشغيل تحدث فقط بطريقة أوتوماتيكية. وقت إعادة الضبط والتشغيل هو 15 ثانية؛ وإذا ما ظهر الخطأ التشغيلي PH لأكثر من 6 مرات متتالية، فإن وقت إعادة الضبط والتشغيل يزيد ليصل إلى 1 ساعة. وبعد إعادة ضبط وتشغيل المضخة بعد هذا الخطأ التشغيلي، فإنها تبقى في وضعية التوقف STOP حتى يقوم المُستخدم بإعادة تشغيلها بالضغط على أزرار التشغيل MODE + و -.

5.4.1 - الحالة التشغيلية (Status)

تظهر الحالة التشغيلية للمضخة.

5.4.2 - ضبط السرعة (RI): ضبط السرعة

يضبط سرعة المُحرك بوحدة rpm (عدد الدورات في الدقيقة الواحدة) يسمح بضبط عدد الدورات وفقاً للقيمة مُسبقة الضبط.

5.4.3 - إظهار الضغط (VP): إظهار مستوى الضغط التشغيلي

هو الضغط التشغيلي للشبكة بوحدة (bar - بار) أو (psi - رطل للبوصة المربعة) حسب نظام المقياس المستعمل.

5.4.4 - إظهار التدفق (VF): مشاهدة التدفق

يُظهر مستوى قوة التدفق بوحدة القياس المُختارة لذلك. وحدة القياس يُمكن أن تكون (لتر/دقيقة) أو (جالون/دقيقة) انظر الفقرة 5.5.3 - نظام القياس (MS): نظام القياس.

5.4.5 - قوة الامتصاص الكهربائي (PO): إظهار قوة الامتصاص الكهربائي للمضخة

قوة الامتصاص الكهربائي للمضخة الكهربائية بوحدة (الكيلو وات kW).

في حالة تجاوز القوة القصوى المسموحة، عنصر التحديد PO يتذبذب.

5.4.6 - تيار الفاز (C1): إظهار تيار الفاز

إظهار تيار فاز المُحرّك بوحدة (الأمبير A)

في حالة تجاوز التيار الأقصى المسموح، عنصر التحديد C1 يتذبذب ويشير إلى تدخل قريب من قبل الوقاية ضد التيار المفرط.

5.4.7 - سرعة الدوران (RS) إظهار سرعة الدوران

سرعة دوران المُحرك بوحدة rpm (عدد الدورات في الدقيقة الواحدة)

5.4.8 SV: جهد الترميم

موجود فقط في بعض النماذج

5.4.9 SR: مجال الترميم

موجود فقط في بعض النماذج

يشير إلى مجال جهد الترميم المكشوف. قد يتخذ القيم:

110 - 127 فولط أو فولط أو 220 - 240 فولط. في حالة أن المجال

غير محدد، يتخذ

5.4.10 - درجة حرارة مُبرِّد التثبيث الحراري (TE): إظهار درجة حرارة مُبرِّد التثبيث الحراري

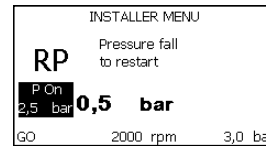
5.5 - قائمة خيارات المُركَّب (Installer Menu)

من قائمة الخيارات الرئيسية استمر في الضغط المتزامن على الأزرار "MODE" و"SET" و"-". حتى يظهر على الشاشة المعيار التشغيلي الأول قائمة المُركَّب (أو استخدم قائمة الانتقاء بالضغط على + أو -). تسمح قائمة الخيارات بمشاهدة وتعديل مختلف معايير الإعداد والضغط التكويني: يسمح المفتاح MODE باستعراض صفحات القائمة، الزرّان + و - تسمحان على التوالي بزيادة أو خفض قيمة المؤشر المعني بالأمر. للخروج من قائمة الخيارات الحالية والعودة إلى القائمة الرئيسية اضغط على الزر SET.

5.5.1 - خفض ضغط إعادة التشغيل (RP): ضبط خفض مستوى ضغط إعادة التشغيل

يعبر عن انخفاض مستوى الضغط بالنسبة لقيمة معيار التشغيل SP الذي يسبب إعادة تشغيل المضخة، على سبيل المثال إذا كان ضغط نقطة التحديد بقيمة ومعيار التشغيل RP بقيمة 3,0 [bar] يتم إعادة تشغيل المضخة على قيمة 0,5 [bar] 2,5 [bar].

عادةً يمكن ضبط معيار التشغيل RP من قيمة الحد الأدنى وهي 0,1 بار وحتى قيمة الحد الأقصى وهي 1 [bar]. وفي ظروف خاصة (مثلاً في حالة أن نقطة تحديد الضبط setpoint أقل من معيار التشغيل 1 [bar] RP نفسه) فإنه يمكن خفض قيمته بصورة أوتوماتيكية. من أجل تسهيل الاستخدام، في صفحة ضبط معيار التشغيل RP يظهر تحت الرمز RP واضحاً أيضاً مستوى الضغط الفعلي لإعادة التشغيل انظر الشكل 17.



شكل 17: ضبط مستوى ضغط إعادة التشغيل

5.5.2 - نوعية الشبكة (OD): نوعية شبكة التشغيل

القيم الممكنة: 1 و 2 نسبياً للشبكة ذات التجهيز صلب والشبكة ذات التجهيز المرن. يخرج الجهاز من المصنع بطريقة التشغيل التي تلائم غالبية أنواع شبكات التشغيل. في حال وجود تآرجحات في مستوى الضغط لا يمكن تثبيتها بالعمل على معياري التشغيل GI و GP فإنه يجب الانتقال إلى الطريقة التشغيلية 2.

هام: في كلتا عمليتي الإعداد والضغط التكويني تتغير أيضاً قيم معياري الضغط GI و GP. كما أن قيم معياري الضغط GP و المضبوطة بالطريقة 1 الموجودة في ذاكرة مُختلفة عن قيم معياري الضغط GI و GP المضبوطة بالطريقة 2. على سبيل المثال القيمة GP للطريقة 1، عند الانتقال إلى الطريقة 2، يتم استبدالها بالقيمة GP للطريقة 2 ولكن يتم حفظها ويمكن ذلك إيجادها مرة أخرى عند العودة إلى الطريقة 1. كما أن نفس القيمة المشاهدة على شاشة العرض لها تأثير مختلف وفقاً للطريقة المضبوطة بها وذلك لأن لوغاريتم التحكم والمراقب يختلف باختلاف طريقة الضبط.

5.5.3 - نظام القياس (MS): نظام القياس

يُضبط نظام وحدات القياس ما بين الدولي والأنجلو أمريكي. يتم توضيح الكميات المعروضة في الجدول 6.

ملاحظة: يُشار إلى التدفق في وحدة القياس الأنجلو أمريكية (جالون / دقيقة) من خلال اعتماد عامل تحويل يعادل 1 جالون = 4.0 لتر، المقابل للجالون المترى.

وحدات القياس الظاهرة		
وحدة القياس وفقاً للنظام الأنجلوسكسوني	وحدة القياس وفقاً للنظام الدولي	وحدة القياس الأنجلو أمريكية
psi (رطل على البوصة المربعة)	bar	الضغط
درجة فهرنهايت	درجة مئوية	درجة حرارة
جالون / دقيقة	لتر / دقيقة	قوة التدفق

جدول 6: نظام وحدة القياس

5.5.4 AS-: اقتران الأجهزة

يسمح بالدخول في وضع الاتصال/قطع الاتصال مع الأجهزة التالية:

• D-CONNECT BOX- بوابة الاتصال.

• DEV. أي أجهزة أخرى متوافقة.

استبدال الأجهزة

لاستبدال جهاز من مجموعة حالية يكفي فصل الجهاز المراد استبداله وإقران الجهاز الجديد كما هو موضح في الإجراءات المذكورة أعلاه.
إذا لم يكن ممكناً فصل العنصر المراد استبداله (معلط أو غير متوفر) فيجب إجراء فصل لكل جهاز وإعادة إنشاء مجموعة جديدة.

5.5.5 ضغط الشفط المُخفض (EK): ضبط خاصية الضغط المُخفض في الشفط

موجود فقط في النماذج ذوي الفعالية Kiwa

يضبط خاصية الضغط المُخفض في الشفط.

الوظيفة التشغيلية	القيمة
غير مُفَعَّلة	0
مُفَعَّلة مع إعادة الضبط الأوتوماتيكي	1
مُفَعَّلة مع إعادة الضبط اليدوي	2

5.5.6 الحد الأدنى لضغط الشفط المُخفض (PK): الحد الأدنى لضغط الشفط المُخفض

موجود فقط في النماذج ذوي الفعالية Kiwa

يضبط الحد الأدنى لمستوى الضغط والذي تحته يبدأ عمل خاصية إيقاف المضخة نتيجة لانخفاض ضغط الشفط.

5.5.7 تيار الغاز (T1): تأخر الضغط المُخفض (خاصية الكشف عن الضغط المُخفض في الشفط)

موجود فقط في النماذج ذوي الفعالية Kiwa

يضبط وقت إيقاف تشغيل المحوّل العاكس ابتداءً من لحظة الكشف عن انخفاض مستوى الضغط في الشفط (انظر ضبط الكشف عن الضغط المنخفض في الشفط الفقرة 5.7).
يمكن ضبط T1 بين 0 و 12 ثانية. ضبط المصنع هو 2 ثانية.

5.6 قائمة الدعم الفنية (Technical Assistance Menu)

إعدادات ضبط مُتقدِّمة يقوم بها فقط طاقم عمل مُتخصص ومُعتمد ومُصرَّح له من قبل شبكة الدعم الفني ذات الصلة.

من القائمة الرئيسية اضغط على نفس الوقت على أزرار التشغيل "MODE" و "SET" و "+" حتى يظهر على الشاشة المعيار التشغيلي "TB" (أو استخدم قائمة الانتقاء بالضغط على + أو -). تسمح قائمة الخيارات بمشاهدة وتعديل مختلف معايير الإعداد والضغط التكويني: يسمح المفتاح MODE باستعراض صفحات القائمة، الرِّزَّان + و - تسمحان على التوالي بزيادة أو خفض قيمة

تُعْرَض في الصفحة AS الأيقونات الخاصة بالأجهزة المختلفة المتصلة مع اختصار تعريفي تحتمها وقوة الاستقبال ذات الصلة.

تعني أيقونة مشغلة ثابتة أن الجهاز متصل ويعمل بشكل صحيح؛ وتعني أيقونة مشطوب عليها أن الجهاز تم تهيئته باعتباره جزءاً من الشبكة ولكن لم يتم اكتشافه.

لا تعرض هذه الصفحة جميع الأجهزة الموجودة في النطاق ولكن فقط الأجهزة المتصلة بشبكتنا. تسمح رؤية الأجهزة الخاصة بشبكتك فقط بتشغيل شبكات متعددة مماثلة داخل نطاق الشبكة اللاسلكية دون إحداث التباس، وبالتالي لا يعرض المُستخدم العناصر التي لا تنتمي إلى نظام الضخ.

سُمح من خلال صفحة القائمة هذه إقران عنصر من الشبكة اللاسلكية الشخصية وفصله. لا يعرض عنصر القائمة AS عند بدء تشغيل الجهاز أي اتصال بسبب عدم اقتران أي جهاز. في هذه الحالات يتم عرض الكتابة «No Dev» وينطفئ مؤشر الليد «COMM». يسمح إجراء المشغل فقط بإضافة أو إزالة أجهزة من خلال عمليات الاقتران والفصل.

فصل الأجهزة

يؤدي الضغط على الزر «+» لمدة 5 ثواني إلى وضع الجهاز في حالة البحث للاقتران اللاسلكي ويتم توصيل هذه الحالة من خلال وميض مؤشر الليد «COMM» على فترات فاصلة منتظمة. بمجرد أن يتم وضع جهازين في مجال الاتصال المفيد في هذه الحالة إن أمكن -يقترنا ببعضهم البعض. إذا لم يكن الاقتران ممكناً لأحد الجهازين أو كلاهما ينتهي الإجراء ويظهر على كل جهاز نافذة منبثقة تخبر «اقتران غير ممكن». قد لا يكون الاقتران ممكناً لأن الجهاز الذي يجري البحث عنه موجود بالفعل في الحد الأقصى أو لأن الجهاز المراد إقرانه غير مُعرَّف.

في هذه الحالة الأخيرة كرر الإجراء من البداية.
يظل وضع البحث للاقتران نشطاً حتى يتم اكتشاف الجهاز المراد إقرانه (بغض النظر عن نتيجة الاقتران)؛ إذا لم يتمكن من رؤية أي جهاز خلال دقيقة واحدة يخرج تلقائياً من حالة الاقتران. يمكن الخروج من حالة البحث للاقتران اللاسلكي في أي وقت من خلال الضغط على SET أو MODE.

فصل الأجهزة

لفصل جهاز ينتمي لمجموعة موجودة بالفعل، انتقل إلى صفحة AS (قائمة المُثبت) الخاصة بالجهاز ذاته واضغط على الزر - لمدة لا تقل عن 5 ثواني.

سيتم بعد هذه العملية استبدال جميع الرموز المتعلقة بالأجهزة المتصلة بكتابة «No Dev» وسيبقى مؤشر الليد «COMM» مطفئاً.

المؤشر المعني بالأمر. للخروج

من قائمة الخيارات الحالية والعودة إلى القائمة الرئيسية اضغط على الزر SET.

5.6.1 - وقت توقّف نقص الماء (TB): وقت التوقف بسبب نقص الماء

يسمح ضبط وقت التوقّف عند انقطاع الماء بتحديد الزمن (بالتواني) المطلوب من الجهاز من أجل الإشارة إلى نقصان أو غياب الماء في المضخة الكهربائية.

يمكن لتغيير هذا المعيار التشغيلي أن يفيد في حال كان معلومة فترة التأخير بين لحظة تشغيل المُحرِّك والحظة التي فيها تبدأ عملية الضخ فعلياً. وكماثل على ذلك هو وجود شبكة تشغيل بها أنبوب شفت طويل بدرجة كبيرة وبه بعض الترسّيات الصغيرة. في هذه الحالة يمكن أن يتم تفريغ هذا الأنبوب وحتى إذا كان الماء متوفر فستستغرق المضخة الكهربائية بعض الوقت من أجل شحنها مجدداً، وبالتالي يتوجب إمداد التدفق وشحن ضغط التجهيز.

5.6.2 - تأخّر أيقاف التشغيل (T2): تأخير الإطفاء

يُضبط تأخّر إيقاف تشغيل المحول العاكس منذ الوصول إلى شروط بدء عملية الإيقاف: عملية الضغط التعزيزي التجهيزي وقوة التدفق الأقل من مستوى الحد الأدنى لها. يمكن ضبط T2 بين 2 و 120 ثانية. ضبط المصنع هو 10 ثانية.

5.6.3 - معامل الكسب التناسبي (GP): معامل الكسب التناسبي

يتوجب رفع مقدار الكسب التناسبي عموماً في أنظمة الشبكات المرنة (مثل أنابيب بولي كلوريد الفينيل PVC) وخفض هذا المقدار في أنظمة الشبكات الصلبة (مثل الأنابيب المصنوعة من الحديد).

من أجل الحفاظ على ضغط ثابت مستقر في شبكة التشغيل، يقوم المحوّل العاكس بفحص من نوع PI على الخطأ التشغيلي على الضغط الذي تم قياسه. بناء على هذا الخطأ التشغيلي بحسب المحول العاكس القدرة التشغيلية الواجب تزويد مُحرك المضخة بها. يعتمد أداء هذه الفحص على المعيارين التشغيليين GP و GI المضبوطين. من أجل التعامل مع الأخطاء المختلفة لأنواع شبكات التشغيل الهيدروليكية المتعددة التي يمكن للنظام أن يعمل معها، فإن المحوّل العاكس يسمح باختيار معايير تشغيلية مختلفة عن تلك المضبوطة من المصنع. وتقريباً في جميع شبكات التشغيل يكون معياري التشغيل GP و GI المضبوطين من المصنع هما المثاليين للعمل بهما. ولكن عند حدوث مشاكل في الإعداد والضغط، يمكن التدخل وإعادة ضبط هذه المعايير التشغيلية.

5.6.4 - معامل الكسب التكاملي (GI): معامل الكسب التكاملي

في حال وجود هبوط كبير في الضغط عند زيادة قوة التدفق أو مع استجابة بطيئة للنظام التشغيل، ارفع قيمة المعيار التشغيلي GI. ولكن عند حدوث أترجحات في الضغط حول قيمة نقطة تحديد الضغط (setpoint)، فإنه ينبغي خفض قيمة المعيار التشغيلي GI.

هام: من أجل الحصول على مستويات ضغط مرضية، يتوجب عموماً التدخل لضبط سواء المعيار GP أو المعيار GI.

5.6.5 - الحد الأقصى للسرعة (RM): الحد الأقصى للسرعة

يضع حداً أقصى لعدد لفات المضخة.

5.6.6 - الحماية ضد التوقّف وإعادة التشغيل المُتكرر (AY): (Anti Cycling) الحماية ضد التوقّف وإعادة التشغيل المُتكرر

كما هو مبين في الفقرة 9 تفيد هذه الوظيفة في تجنب عمليات التشغيل وعمليات الإيقاف المتكررة في حال وجود ترسّيات في شبكة التشغيل. ويمكن تفعيل هذه الوظيفة بنمطين مختلفين: العادي والنشط. ففي النمط العادي تقوم الرقابة الإلكترونية بوقف المحرك بعد عدد دورات مُعينة من بدء التشغيل ثم التوقف بشكل متكرر. بينما في النمط النشط يتم العمل على المعيار التشغيلي RP من أجل تخفيف الأثر السلبي التشغيلي الناتج عن وجود الترسّيات. وإذا تم ضبط هذه الخاصية على "غير مُفعّلة" فإنها لا تتدخل في عمل الماكينة.

5.6.7 - خاصية منع التوقّف (AE): تفعيل خاصية منع التوقّف

تفيد هذه الوظيفة في تجنّب حدوث عمليات التوقّف الميكانيكية عند عدم عمل الماكينة لفترة زمنية طويلة؛ فهي تُنَسِّط دورياً لتُحافظ على عمل ودوران المضخة.

عندم تكون هذه الخاصية مُفعّلة، تقوم المضخة، كل 23 ساعة بدورة تشغيل لمدة 1 دقيقة

5.6.8 - خاصية منع التجمّد (AF): تفعيل خاصية منع التجمّد

عند تفعيل هذه الخاصية فإن المضخة تبدأ في الدوران أوتوماتيكياً عندما تصل درجة الحرارة فيها إلى مستويات قريبة من مستوى التجمّد وذلك بغرض تجنّب تكسّر وتشقق المضخة نفسها.

5.7 ضبط الكشف عن الضغط المُنخفض في الشفط (عادة ما يُستخدم في نُظم التشغيل الموصولة في قنوات المياه)

موجود فقط في النماذج ذوي الفعالية Kiwa

يقوم خاصية الكشف عن الضغط المُنخفض في الشفط بإيقاف عمل النظام التشغيلي بعد الوقت المحدد لمعيار التشغيل T1 (انظر T1 - 5.5.6: تأخّر الضغط المُنخفض).

عندما تكون هذه الوظيفة نشيطة يتم مشاهدة الرمز F4 في سطر الحالة التشغيلية STATUS في الشاشة الرئيسية.

الاسترداد التلقائي يفرض للخروج من حالة الخطأ F4، أن يعود الضغط إلى قيمة تفوق 0,3 بار بالمقارنة مع PK على الأقل لمدة 2 ثواني.

لإعادة الإيقاف بطريقة يدوية يُصبح من الضروري الضغط المتزامن على الزرّين "+" و "-" ثم تحريرهما.

5.8 - تصفير الأخطاء والتحذيرات التشغيلية (RF): تصفير الأخطاء والتحذيرات التشغيلية

بالضغط المتزامن على الزرّين + و - على الأقل لمدة 2 ثانية يتم مسح التسلسل التاريخي للأخطاء والتحذيرات التشغيلية. تحت الرمز RF يتم اختصار عدد الأخطاء السابقة الموجودة في الجدول التاريخي (64 خطأ كحد أقصى).

والمحول العاكس. في حال تدخل نظام حماية واحد أو أكثر فإنه يتم الإشارة إلى ذلك مباشرة على الشاشة فذلك له الأولوية التشغيلية في الظهور. وحسب نوع الخطأ، يمكن أن تتطفئ المضخة الكهربائية، ولكن عند إعادة ضبط الشروط العادية يمكن مباشرة إلغاء حالة الخطأ بصورة أوتوماتيكية أو بعد زمن معين بعد إعادة الضبط الأوتوماتيكي.

في حالات التوقف بسبب نقص الماء (BL)، أو بسبب زيادة التيار في المُحَرِّك (OC)، أو التوقف بسبب ماس كهربائي مباشر بين فازات المُحَرِّك (SC)، فإنه يُصبح من المُمكن محاولة الخروج يدوياً من حالة الخطأ بالضغط المتزامن على الزرَّين + و - ثم تحريرهما. في حال استمرار حالة الخطأ، يتوجب القيام بكل ما يلزم لإلغاء السبب الذي أدى إلى العطل.

في حالة التوقُّف نتيجة لأحد الأخطاء التشغيلية الداخلية E18، E19، E20، E21 فإنه يُصبح من الضروري الانتظار لمدَّة 15 دقيقة مع تغذية الماكينة بالكهرباء لتستعيد علمها أوتوماتيكياً.

إنداز تشغيلي في تاريخ الأخطاء التشغيلية	
وصف	علامة التنبيه على شاشة العرض
انطفاء غير نظامي	PD
مشاكل في نظام التبريد	FA

جدول 7: الإنذارات التشغيلية

حالات التوقُّف	
وصف	علامة التنبيه على شاشة العرض
توقف بسبب زيادة الحرارة والتسخين المفرط للمضخة	PH
توقف بسبب نقصان الماء	BL
توقف بسبب قراءة خاطئة على حساس مستوى ضغط الضخ	BP1
توقف بسبب قراءة خاطئة على حساس مستوى ضغط الشفط	BP2
توقف نتيجة لزيادة فولتية وتردد تيار التغذية عن الحد المطلوب	PB
توقُّف لضغط DC منخفض	LP
توقُّف لضغط DC مرتفع	HP
توقف بسبب الارتفاع المُفرط في درجة الحرارة أطراف القدرة	OT
التوقف نتيجة لوجود حمولة كهربائية زائدة في المُحَرِّك	OC

يمكن مشاهدة تاريخ الأخطاء التشغيلية من قائمة خيارات الشاشة MONITOR في الصفحة FF.

5.8.1 - كلمة المرور (PW): تعديل كلمة السر

هذا الجهاز به نظام حماية بكلمة مرور. عند اختيار وضبط كلمة مرور فإن معايير التشغيل سوف يُصبح من الممكن الدخول إليها وإظهارها ولكن لن يكون من الممكن تعديلها. عندما تكون كلمة المرور (PW) هي "0" فإن جميع معايير التشغيل سوف تكون مفتوحة ويمكن تعديلها. عندما يتم استخدام كلمة مرور (PW مختلفة عن "0") فإنه يتم غلق جميع التعديلات وفي صفحة PW يتم مشاهدة "XXXX".

إذا ما تم ضبط كلمة مرور جديدة، فإنه سيكون من الممكن التنقل بين جميع الصفحات، ولكن عند أول محاولة لتعديل أي معيار تشغيلي سوف تظهر فجأة نافذة مُنبهة يطلب فيها إدخال كلمة المرور. وعندما يتم إدخال كلمة المرور الصحيحة تبقى معايير التشغيل مفتوحة ويمكن تعديلها خلال 10 ثوانٍ منذ آخر ضغط على آخر زر تم استعماله.

عند الرغبة في إلغاء عداد اوقت كلمة المرور، فإنه يكفي الانتقال إلى صفحة PW والضغط المتزامن على الزرَّين + و - لمدة 2 ثانية.

عند إدخال كلمة المرور الصحيحة ستشاهد رسمة قفل يفتح، بينما إذا تم إدخال كلمة مرور خاطئة ستشاهد رسمة قفل يُومض.

بعد استعادة قيم ضبط المصنع تعود كلمة المرور من جديد إلى "0".

كل تغيير في كلمة المرور سيكون تاماً عند الضغط على Mode أو Set وكل تعديل لاحق على أي معيار تشغيلي سوف يتطلب إعادة إدخال كلمة المرور الجديدة هذه (على سبيل المثال في التركيب يقوم بجميع إعدادات الضبط مع استخدام كلمة المرور PW الافتراضية = 0 ثم يقوم كآخر إجراء بوضع كلمة مرور جديدة ليُصبح مُتأكداً بأن الماكينة جاهزة لعمل ولا تحتاج أي عملية ضبط أخرى).

في حال فقدان كلمة السر، هناك طريقتان لتعديل معايير تشغيل هذا الجهاز:

- تدوين جميع قيم المعايير التشغيلية، ثم جعل الجهاز يعود إلى إعدادات ضبط المصنع، انظر الفقرة 7.3. عملية إعادة الجهاز إلى إعدادات ضبط المصنع تُلغي جميع قيم معايير التشغيل لهذا الجهاز بما في ذلك أيضاً كلمة المرور.
- انسخ الرقم الموجود في صفحة كلمة المرور، ثم ارسل هذا الرقم بواسطة البريد الإلكتروني إلى مركز الدعم الفني التابع له، وخلال بضعة أيام ستسلم كلمة المرور من أجل تحرير الجهاز تشغيلياً.

6 - أنظمة الحماية

هذا الجهاز مزود بأنظمة حماية قادرة على الحفاظ على المضخة والمحرك وخط التغذية الكهربائية

تنص الطريقة العادية Basic على أنه بمجرد الكشف عن حالة التكرارية التسريبيه فإن المضخة تتوقف عن العمل لتنتظر إعادة ضبطها يدوياً. وفي هذه الحالة يتم تبيه المستخدم عن ذلك بإيقاد المؤشّر الضوئي LED الأحمر اللون "إنذار" ويظهر الكتابة "ANTICYCLING" على شاشة العرض. بعد إزالة مُسببات الترسّب يُصبح من الممكن يدوياً استئناف عمل المضخة مرة أخرى بالضغط المتزامن على الزرين "+" و "-" ثم تحريرهما. تنص طريقة Smart على أنه بمجرد الكشف عن وجود الترسّب يتم زيادة المعيار التشغيلي RP لتقليل عدد مرات التشغيل زمنياً.

6.1.3 Anti-Freeze (نظام الحماية ضد تجمّد المياه في نظام التشغيل)

إن تبديل حالة الماء من سائلة إلى متجمّدة يؤدي إلى ارتفاع الحجم. ولذلك ينبغي تجنّب ترك نظام شبكة التشغيل مملوءة بالمياه عندما تكون درجات الحرارة قريبة من مستوى التجمّد وذلك بهدف حماية المضخة من الكسر والتلف. هذا هو السبب في ضرورة تفريغ أيّ مضخّة كهربائية من الماء عند عدم استعمالها خلال فترة الشتاء. وبالرغم من كل ذلك فإن نظام شبكة التشغيل هذا مزوّد بنظام حماية يمنع تكوّن الثلوج داخل نظام التشغيل حيث يقوم بتشغيل المضخة عندما تنخفض درجة حرارة المياه داخلها لتقترب من درجات التجمّد. بهذه الطريقة يتم تسخين المياه داخل المضخّة ليتم إذابة التجمّد فور تكوّنه.

كما أن نظام الحماية ضد التجمّد يعمل فقط عندما يكون الجهاز يستهلك مقدار الطاقة الكهربائية المفروضة له بانتظام: لذلك فعند فصل قابس التيار أو عند انقطاع التيار لا تعمل هذه الخاصية. وفي جميع الأحوال يُصح بعدم ترك نظام شبكة التشغيل مملوءً خلال فترات التوقف الطويلة: أفرغ النظام من الماء جيداً ثم احفظه في مكان مناسب.

6.1.4 - "BP1" التوقّف نتيجة لوجود عُطل في حساس ضغط الضخ (الضغط التعريزي لتجهيز شبكة التشغيل)

في حال كشف الجهاز عن وجود عطل في حساس ضغط الضخ فإنّ المضخة تبقى متوقفة ويظهر الخطأ التشغيلي "BP1". وهذه الحالة التشغيلية تحدث مباشرة عند كشف المشكلة وتنتهي أوتوماتيكياً عند عودة شروط التشغيل السليمة.

5.1.6, "BP2" التوقّف نتيجة لوجود عُطل في حساس ضغط الشفط

في حال كشف الجهاز عن وجود عطل في حساس ضغط الشفط فإنّ المضخة تبقى متوقفة ويظهر الخطأ التشغيلي "BP2". وهذه الحالة التشغيلية تحدث مباشرة عند كشف المشكلة وتنتهي أوتوماتيكياً عند عودة شروط التشغيل السليمة.

6.1.6 - "PB" التوقّف نتيجة لزيادة فولتية وتردد تيار التغذية خارج الحد المطلوب

يبدأ عمل هذه الحماية فقط عندما يصل تردد التيار في مشبك التوصيل إلى قيمة تتجاوز الحد

التوقّف بسبب ماس كهربي بين فازات المحرّك	SC
التوقّف بسبب ماس كهربي في طرف التاريز	ESC
سخونة المياه المضخوخة	HL
توقف بسبب فصل المحرّك	NC
توقف بسبب خطأ داخلي i-th	Ei
توقف بسبب تيار داخلي i-th متجاوز للحدود المقبول	Vi
توقف بسبب خطأ تشغيلي في إحدى دورات نظام التشغيل	EY

جدول 8: إشارات التوقف

6.1 - وصف عمليات التوقّف

6.1.1 Anti Dry-Run "BL" (نظام الحماية ضد عمل الماكينة على الجاف)

عند انقطاع المياه تتوقف المضخة عن العمل أوتوماتيكياً بعد انقضاء وقت المعيار التشغيلي TB. وهذا يُشار إليه عبر المؤشّر الضوئي LED الذي يُضاء باللون الأحمر "إنذار" وعبر الكتابة "BL" التي تظهر على شاشة العرض.

بعد عودة المياه إلى التدفق بشكل صحيح داخل شبكة التشغيل يمكن محاولة الخروج من حالة التوقف التشغيلي لنظام الحماية يدوياً عبر الضغط المتزامن على الزرين "+" و "-" ثم تحريرهما. إذا استمرت حالة الإنذار التشغيلي، أو إذا لم يتدخّل المستخدم لاستعادة تدفق الماء المطلوب ولإعادة ضبط المضخة، فإن خاصية إعادة الضبط سوف تحاول أوتوماتيكياً بدء تشغيل المضخّة.

إذا كان معيار التشغيل SP غير مضبوط بالشكل الصحيح فإن نظام الحماية عند انقطاع المياه لا يمكنه هو أيضاً العمل بشكل صحيح.

6.1.2 Anti-Cycling (نظام الحماية ضد عمليات التوقّف وإعادة التشغيل المُتكرر دون حاجة مخرج الاستخدام)

عند وجود تسريبات في قسم الضخ والتوصيل داخل شبكة التشغيل، فإنّ نظام شبكة التشغيل يبدأ دورياً في العمل ثم يتوقف ويكرر هذه العملية حتى دون سحب مياه؛ يمكن نسبة تسريب ضئيلة (بضعة مل ماء) أن تُؤدي إلى هبوط في مستوى الضغط الأمر الذي يؤدي بدوره إلى إيقاف المضخة الكهربائية ثم إعادة تشغيلها مرة أخرى.

نظام التحكم في نظام شبكة التشغيل قادرٌ على الكشف عن وجود الترسّبات وفقاً لتوقيتاتها التكرارية. يمكن تشغيل أو إيقاف خاصية الحماية ضد عمليات التوقّف وإعادة التشغيل المُتكرر سواء بالطريقة العادية Basic أو بالطريقة النشطة Smart (الفقرة 5.6.6).

عمليات إعادة الضبط الأوتوماتيكي لحالات الخطأ التشغيلي		
علامة التنبيه على شاشة العرض	الوصف	تسلسل إعادة الضبط الأوتوماتيكي
BL	توقف بسبب نقصان الماء	محاولة كل 10 دقائق بمجموع 6 محاولات محاولة كل ساعة بمجموع 24 محاولة محاولة كل 24 ساعة لمجموع 30 محاولة توقف بسبب عدم توفر الماء
PB	توقف نتيجة لزيادة فولتية وتردد تيار التغذية عن الحد المطلوب	تمت عملية إعادة الضبط عند عودة التيار إلى حدوده الطبيعية المطلوبة.
OT	توقف بسبب الارتفاع المفرط في درجة الحرارة أطراف القدرة	تمت عملية إعادة الضبط عندما تعود درجة حرارة أطراف الطاقة إلى حدودها الطبيعية المطلوبة.
OC	التوقف نتيجة لوجود حمولة كهربائية زائدة في المُحرِّك	محاولة كل 10 دقائق بمجموع 6 محاولات محاولة كل ساعة بمجموع 24 محاولة محاولة كل 24 ساعة لمجموع 30 محاولة.

جدول 9: إعادة الضبط تلقائي لعمليات التوقف التشغيلية

7- إعادة الضبط وإعدادات ضبط المصنع

7.1 - إعادة ضبط عام لنظام التشغيل

من أجل إعادة ضبط النظام اضغط بالترتيب على الأربعة أزرّة تشغيل لمدة 2 ثانية. هذه العملية تعادل فصل تيار التغذية الكهربائية عن الجهاز، انتظر الإطفاء الكامل للجهاز ثم صل الجهاز مرة أخرى بشبكة التيار الكهربائي. إعادة الضبط لا تُلغي ما هو محفوظ في إعدادات ضبط المُستخدم.

7.2 - إعدادات ضبط المصنع

يخرج الجهاز من المصنع مزود بسلسلة من معايير التشغيل المسبقة الضبط والتي يمكن تعديلها حسب احتياجات المُستخدم. وكل تعديل يحصل في إعدادات الضبط هذه يتم حفظه أوتوماتيكياً في ذاكرة الجهاز، وعند الرغبة سيكون بالإمكان دائماً استعادة إعدادات ضبط المصنع هذه (انظر استرجاع إعدادات ضبط المصنع الفقرة 7.3).

المطلوب، تتم عملية إعادة الضبط فقط بصورة أوتوماتيكية عندما يعود التيار في مشبك التوصيل إلى القيم المألوفة والمسموح بها.

6.1.7 - "SC" التوقف بسبب ماس كهربي بين فازات المُحرِّك

هذا الجهاز مزود بحماية ضد الماسات الكهربائية المباشرة المحتمل حدوثها بين فازات المُحرِّك. عندما يتم الإشارة إلى توقف الماكينة نتيجة لوجود ماس كهربي بين فازات المُحرِّك فإنه يمكن إعادة الضبط مرة أخرى بواسطة الضغط المتزامن على الزرّين + و - وهذا في كل الأحوال لا يكون له أثر تشغيلي إلا بعد مرور 10 ثواني بعد لحظة حدوث الماس الكهربي.

6.2 - إعادة الضبط اليدوي لحالات الأخطاء التشغيلية

في حالة حدوث خطأ تشغيلي، يمكن للمستخدم مسح هذا الخطأ بعمل محاولة جديدة عن طريق الضغط على الزرّين + و - ثم تحريرهما.

6.3 - إعادة ضبط تلقائي لحالات الأخطاء التشغيلية

في بعض حالات الأعطال وشروط التوقف، يقوم النظام بعض المحاولات لإعادة الضبط أوتوماتيكياً.

يتعلق نظام إعادة الضبط الأوتوماتيكي خصوصاً بما يلي:

- "BL" توقف بسبب انقطاع المياه أو نقصها
- "PB" توقف نتيجة لزيادة فولتية وتردد تيار التغذية عن الحد المطلوب
- "OT" توقف بسبب الارتفاع المفرط في درجة حرارة أطراف طاقة التشغيل
- "OC" التوقف نتيجة لوجود حمولة كهربائية زائدة في المُحرِّك
- "BP" التوقف بسبب عطل في حساس الضغط

وعلى سبيل المثال إذا توقفت المضخة الكهربائية بسبب انقطاع الماء، فإن الجهاز يبدأ بصورة أوتوماتيكية في إجراء فحص للتحقق من أن الماكينة قد أصبحت جافةً نهائياً وبشكل مستمر. وإذا حدث، خلال تسلسل العمليات، أن نجحت إحدى محاولات إعادة الضبط (بسبب مثلاً عودة الماء)، فإن هذا الإجراء يتوقف وتتم العودة إلى التشغيل الطبيعي العادي. يُظهر الجدول 9 تسلسلات العمليات التي يقوم بها الجهاز في مُختلف مراحل عملية التوقف.

TB	وقت التوقف بسبب انقطاع المياه [ثوان]	15
T1	تأخر الضغط المُخفض [ثوان]	8
T2	تأخر إيقاف التشغيل [ثوان]	30
GP	معامل الكسب التناسبي	0,5
GI	معامل الكسب الكامل	1,2
RM	السعة القصوى	7000
AE	خاصية منع التوقف	1 (مُفَعَّلَة)
AF	منع التجمّد	1 (مُفَعَّلَة)
PW	تعديل كلمة المرور	0
AY	خاصية الحماية ضد التوقف وإعادة التشغيل التكرّر "Anticycling AY"	2 (SMART)

*: لخصوص المنتجات الموجهة إلى أسواق خاصة، قيمة نظام القياس MS المحدد من قبل الشركة من الممكن أن يكون 1 (أنجلو ساكسوني)

جدول 10: إعدادات ضبط المصنع

8 - عمليات تركيب خاصة

8.1 - وقف الإساءة التحضيري الذاتي

تم تصميم وتزويد هذا المنتج بخاصية المُدرة على الإساءة التحضيري الذاتي. وبالرجوع إلى الفقرة 4، فإن نظام شبكة التشغيل قادرٌ على القيام بعملية الإساءة التحضيري الذاتي وبالتالي قادر على العمل أياً كانت طبيعة الإعداد والضبط التكويني لعملية التركيب المُختارة سابقاً: تركيب الدفع التحتي أو تركيب الشفط الرفعي. هناك أيضاً بعض الحالات التي تجون فيها خاصية المُدرة على الإساءة التحضيري الذاتي غير ضرورية في المناطق التي من المحظور فيها استعمال مضخات ذاتية الإساءة التحضيري. أثناء عملية الإساءة التحضيري تُجبر المضخة كمية من الماء المُسبق الضغط على العودة في جزء الشفط حتى الوصول إلى قيمة مستوى ضغط الضخ الذي يُمكن لنظام شبكة التشغيل عنده أن يبدأ في عملية الإساءة التحضري. عند هذه النقطة تتغلق قناة إعادة التدوير أوتوماتيكياً. تكرر هذه المرحلة في كل مرة يتم فيها تشغيل المضخة، وحتى وإن كانت المضخة مُسقاة تحضرياً، حتى يتم الوصول إلى نفس قيمة مستوى ضغط غلق قناة إعادة الدوران (1 بار تقريباً).

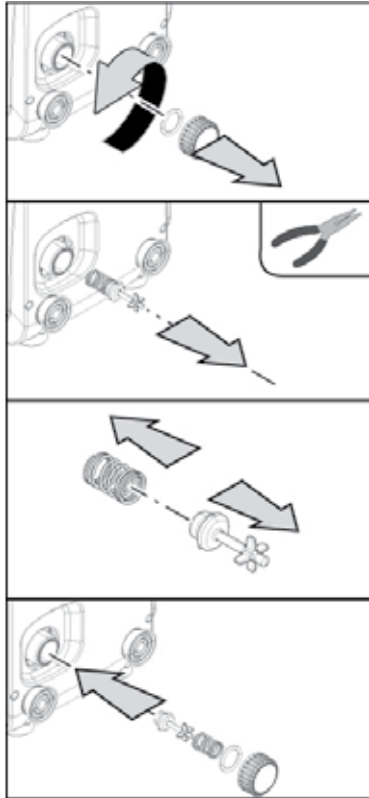
وعندما يصل الماء إلى مرحلة الشفط في النظام المضغوط تعزيزياً لتجهيز التشغيل (الحد الأقصى

7.3 - استرجاع إعدادات ضبط المصنع

من أجل استرجاع إعدادات ضبط المصنع، اطفئ الجهاز، وانتظر احتمال انطفاء الشاشة بشكل كامل، ثم اضغط واستمر بالضغط على زرّي التشغيل "SET" و "+" مع توصيل الجهاز بالتيار الكهربائي؛ حذر الزرّين فقط عندما تظهر الكتابة "EE". في هذه الحالة يتم استرجاع إعدادات ضبط المصنع (كتابة وإعادة قراءة على EEPROM لإعدادات ضبط المصنع محفوظة على الدوام في ذاكرة FLASH). بعد الانتهاء من ضبط جميع مؤشرات المعايير التشغيلية يعود الجهاز إلى العمل بالشكل الطبيعي.

ملاحظة: بعد الانتهاء من استرجاع إعدادات ضبط المصنع سيكون من الضروري إعادة ضبط جميع معايير التشغيل في شبكة التشغيل (الكسب، ضغط نقطة تحديد الضبط...إلخ) كما هي الحالة في عملية التركيب الأولى.

إعدادات ضبط المصنع			
بيانات التعريف	قيمة e.sybox mini ³	لقمة	رسالة التركيب التذكيرية
BK	سطوح الثنائية	80%	
TK	إشعال الإضاءة الخلفية T	2 دقيقة	
LA	اللغة	الإنجليزية (ENG)	
SP	مستوى ضغط نُقطة تحديد الضبط (Setpoint) [بار]	2,7	
RI	عدد الدورات في الدقيقة الواحدة في طريقة التشغيل اليدوية (عدد الدورات في الدقيقة الواحدة "rmp")	3200	
OD	نوعية شبكة التشغيل	1 (صلبة)	
RP	خفض مستوى ضغط إعادة التشغيل [بار]	0,3	
MS	نظام القياس	0 (وفقاً لنظام القياس الدولي)*	
EK	وظيفة الضغط المنخفض في الشفط	2	
PK	الحد المنخفض لضغط الشفط [بار]	0,5	



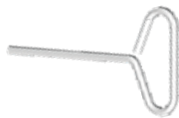
شكل 18

8.2 - التركيب الحائطي

هذا الجهاز مُجهَّز مسبقاً ليتمكن تركيبه أيضاً مُعلَّقاً على حائط عبر استخدام مجموعة المُلحقات التشغيلية DAB التي يتم شراؤها بشكل منفصل. التركيب الحائطي يظهر كما هو في الشكل 19.

المسموح به هو 2 بار) أو عندما يكون التركيب دائماً وفي كل الأحوال ذات تركيب دفعي تحتي، فإنه يصبح من الممكن (إجباري إذا كانت لوائح وقوانين منطقة التركيب تفرض ذلك) غلق قناة إعادة التدوير بالقوة الأمر الذي يعني فقط إمكانية القيام بعملية الإسقاء التحضيري الذاتي. وعند القيام بذلك يتم الحصول على ميزة القضاء على ضوضاء تشغيل صمام غلق الأنابيب في كل مرة يتم فيها تشغيل النظام. لإجبار أنبوب الإسقاء التحضيري الذاتي على الغلق، فمر بعمل الخطوات التالية:

1. فصل التغذية بالتيار الكهربائي؛
2. فرِّغ نظام شبكة التشغيل (ما لم يتم اختيار وقف عملية الإسقاء التحضيري عند تركيب المضخة)؛
3. انزع غطاء التفريغ على الواجهة E مع الحرص على عدم سقوط حشوة إحكام الغلق ومنع التسرب O-Ring (شكل 18)؛
4. بمُساعدة كَماشة فَمرٍ بإخراج صمام الغلق من مكانه. سوف يخرج صمام الغلق مع حشوة إحكام الغلق ومنع التسرب O-Ring والنايض المعدني الموجود معه؛
5. أخرج النايض من صمام الغلق؛ ادخل من جديد صمام الغلق في مكانه مع حشوة إحكام الغلق ومنع التسرب O-Ring (الجانب مع الحشوة ناحية داخل المضخة، وعمود الزعانف المُتقاطعة ناحية الخارج)؛
6. فَمرٍ بربط وتثبيت الغطاء بعد القيام أولاً بوضع النايض المعدني في الداخل بحيث يكون مضغوطاً بين الغطاء نفسه والزعانف المُتقاطعة لعمود تركيب صمام الغلق. أثناء عملية إعادة وضع الغطاء يجب الحرص دائماً على وضع حشوة إحكام الغلق ومنع التسرب O-Ring بالشكل الصحيح في مكانها المخصص لها؛
7. املأ المضخة، ثم صلها بمصدر التغذية بالتيار الكهربائي، ثم ابدأ تشغيل النظام.



شكل 20

9.2 - تفريغ نظام شبكة التشغيل

عند الرغبة في تفريغ نظام شبكة التشغيل من المياه الموجودة بداخلها، اتبع الخطوات التالية:

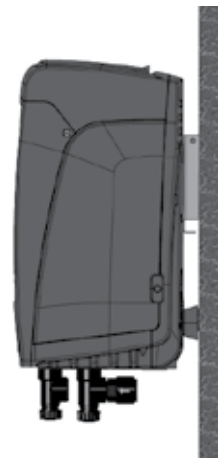
1. فصل التغذية بالتيار الكهربائي؛
2. افتح صنبور الضخ الأقرب انظام شبكة التشغيل بحيث توقف الضغط عن شبكة التشغيل وتفترتها قدر المُستطاع؛
3. عند وجود صمام عدم رجوع في نظام شبكة التشغيل (يُصبح دائماً بموجوده) فإنه يجب غلقه بحيث لا يتسبب في تدفق كمية الماء في الشبكة بين نظام شبكة التشغيل والصنوبر الأول المفتوح؛
4. اوقف أنبوب الشفط في النقطة الأقرب من نظام شبكة التشغيل (دائماً يُصح بوجود صمام عدم رجوع في نظام شبكة التشغيل) بحيث لا يتم تفريغ جميع شبكة الشفط بالكامل؛
5. انزع غطاء التفريغ (شكل 1 واجهة E إذا كان إعداد وضبط التكوين رأسياً؛ شكل 1 الواجهة C إذا كان إعداد وضبط التكوين أفقياً) ثم اجعل الماء الموجود في الداخل يتدفق (حوالي 1.5 لتر)؛
6. الماء الموجود في شبكة الضخ التي بها صمام عدم الرجوع المُدمج في نظام التشغيل يمكن أن يتدفق خروجاً لحظة فصل نظام التشغيل نفسه أو عند إزالة غطاء الضخ الثاني (إذا كان مُستخدمًا).

وبالرغم من أنه في الأساس قد تم تفريغ نظام شبكة التشغيل، إلا أنه لا ينجح في طرد كل كمية المياه الموجودة داخله. أثناء عملية التفريغ التالية لنظام شبكة التشغيل، يُصبح من المُحتمل خروج بعض كميات المياه الصغيرة من نظام شبكة التشغيل نفسه.



9.3 - صمام عدم الرجوع

يوجد في نظام شبكة التشغيل صمام عدم رجوع مُدمج حيث أنه ضروري من أجل عمل النظام بالشكل الصحيح. وجود الأجسام الصلبة أو الرمال في المياه يُمكن ان يُسبب خلل في عمل الصمام



شكل 19

9. الصيانة

قبل البدء في أية عملية تدخّل على نظام شبكة التشغيل، يجب فصل هذا النظام عن مصدر التغذية بالتيار الكهربائي.



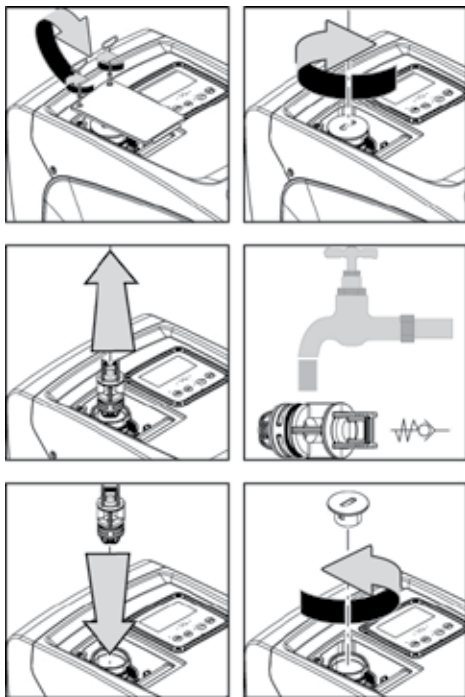
هذا النظام لا يحتاج إلى عمليات صيانة دورية.

ولكن وعلى الرغم من ذلك فيما يلي تم ذكر بعض الإرشادات الخاصة للقيام بعمليات الصيانة الاستثنائية غير العادية التي قد تكون ضرورية في بعض الحالات الخاصة (على سبيل المثال تفريغ شبكة النظام قبل إيقاف التشغيل لفترة طويلة).

9.1 - أداة المُلحق التشغيلي

DAB تضع مع الجهاز مُفتاح معدني سُداسي المقطع (شكل 20) يُستخدم في القيام ببعض أعمال الصيانة الاستثنائية غير العادية على الجهاز أو الأعمال المحددة والمنصوص عليها أثناء عملية التركيب. يُستخدم هذا المُفتاح بشكل خاص في عملية توجيه لوحة واجهة الاستخدام المُبيّنة في الفقرة 2.2.2 أو لفتح نافذة التجويف الفني بجوار لوحة واجهة الاستخدام نفسها.

عند ضياع هذا المُفتاح أو فقده أو تلفه، يُمكن القيام بهذه العملية السابقة أيضاً باستخدام مفتاح سُداسي قياسي 2 ملم.



شكل 21

وأثناء القيام بعمليات صيانة صمام عدم الرجوع وإذا ما فقدت إحدى حشوات إحكام الغلق ومنع التسرب O-Ring أو تلفت فإنه يُصبح من الضروري استبدالها. وعند مخالفة ذلك فإن نظام شبكة التشغيل يمكن ألا يعمل بالشكل الصحيح.



9.4 - عمود المَحْرَك المرفقي

يضمن التحكّم الإلكتروني في نظام شبكة التشغيل سلاسة عمليات بدء التشغيل دون تقطيع أو توقّف

وبالتالي نظام شبكة التشغيل كُله. بالرغم أنه من الموصى به استخدام مياه صافية إضافة إلى استخدام مُرشّحات عند المدخل، فإنه عند التأكد من وجود خلل أو عطب في صمام عدم الرجوع يُصبح من المُمكن إخراجه من نظام شبكة التشغيل وتنظيفه و/أو استبداله عبر القيام بالخطوات التالية:

1. اخرج المنفذ الدخول إلى التجويف الخاص بأعمال الصيانة الاستثنائية غير العادية (شكل 1 واجهة F) مع إرخاء تثبيت مسماري الغلق باستخدام أداة المُلحق التشغيلي. يُصبح بعدم نزع هذين المساميرين بشكل كامل بحيث تتمكن فقط من استخدامهما لإخراج المنفذ نفسه. يجب توخي الحذر حتى لا تتسبب في سقوط البراغي داخل نظام شبكة التشغيل بعد إزالة المنفذ (شكل 21).
2. انزع باستخدام مفك براغي الغطاء ذا 1*1/4" بحيث تتمكن من الدخول إلى صمام عدم الرجوع (شكل 21)؛

3. وباستخدام كَماشة اخرج خرطوشة صمام عدم الرجوع، ولكن دون أن تلفها، مع العمل على جسر التوصيل المُجهز مُسبقاً بخطّافات (شكل 21)؛ قد تحتاج هذه العملية إلى بعض من القوة الضغطية في التعامل؛

4. نظّف الصمام بعد ذلك تحت ماء جارٍ مع التحقق من عدم تضرره أو تلفه وإلا قم باستبداله؛
5. اعد من جديد إدخال الخرطوشة بالكامل في مكانها الصحيح: هذه العملية قد تحتاج إلى بعض من القوة الضغطية في وضع حشوات إحكام الغلق ومنع التسرب O-Ring (شكل 21)؛

6. قم بربط وتثبيت الغطاء 1*1/4" حتى النهاية؛ إذا لم يكن قد تم دفع الخرطوشة بالشكل الصحيح في مكانها، فإن عمليات الربط اللولبي الحلزوني للغطاء يؤدي أيضاً إلى إكمال عملية تثبيت الخرطوشة في مكانها الصحيح (شكل 21)؛

7. اعد وضع المنفذ ذا الغطاء في مكانه ثم تَبَّت مسماري البراغي (شكل 21).

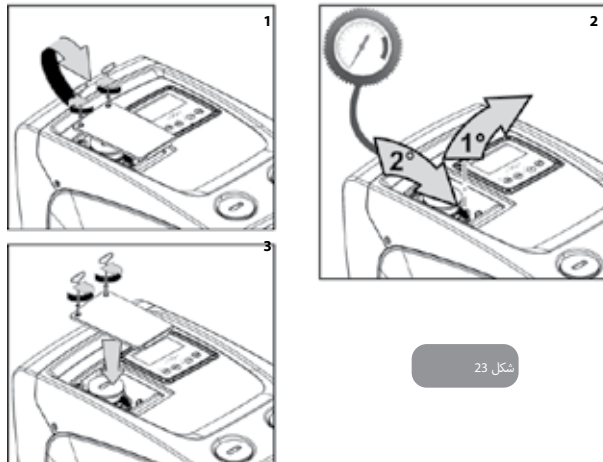
9.5 - خزان التمدد



انظر الفقرة 1.2 لمعرفة عمليات فحص وضبط مستوى ضغط الهواء في خزان التمدد واستبداله حال تلفه أو تشققه. للدخول إلى صمام خزان التمدد ، اتبع الخطوات التالية:

1. اخرج منفذ الدخول إلى التجويف الخاص بأعمال الصيانة الاستثنائية غير العادية (شكل 1 واجهة F) مع إرخاء تثبيت مسماري الغلق باستخدام أداة المُلحَق التشغيلي. يُصح بعدم نزع هذين المسمارين بشكل كامل بحيث تتمكن فقط من استخدامهما لإخراج المنفذ نفسه. يجب توخي الحذر حتى لا تتسبب في سقوط البراغي داخل نظام شبكة التشغيل بعد إزالة المنفذ (شكل 23)؛

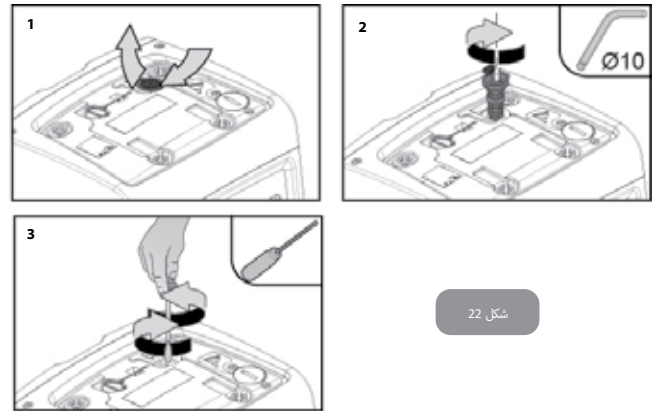
2. اخرج الغطاء المطاطي من صمام خزان التمدد (شكل 23)؛
3. استخدم الصمام وفقاً للإرشادات الموجودة في الفقرة 1.2 (شكل 3)؛
4. اعد وضع الغطاء المطاطي في مكانه (شكل 23)؛
5. اعد وضع المنفذ ذا الغطاء في مكانه ثم ثبت مسماري البراغي (شكل 23).



شكل 23

متكرر وذلك بغرض تجنّب الضغوط التحميلية المُفرطة على المكونات الميكانيكية وهذا يؤدي بالتالي إلى إطالة العُمَر التشغيلي للمنتج. هذه الخاصية في حالات استثنائية يمكن أن تُسبب مشكلة عند بدء تشغيل المضخة الكهربائية؛ فبعد فترة من التوقّف لفترة عن العمل، وربما عندما يكون قد تم تفرغ نظام شبكة التشغيل من الماء قبل هذا التوقّف، يمكن للأملاح الذائبة في الماء أن تكون قد ترسّبت لتكوّن تكتلات بين الجزء الدوّار (عمود المُحرّك المرفقي) وجزء المضخة الكهربائية الأمر الذي يزيد من المقاومة عند بدء التشغيل. قد يكفي في هذه الحالة القيام بالمساعدة اليدوية لعمود المُحرّك المرفقي في الانفصال عن هذه التكتلات. في نظام شبكة التشغيل هذا يُمكن القيام بهذه العملية نظراً لضمان إتاحة الوصول من الخارج إلى عمود المُحرّك المرفقي ونظراً لوجود قطع سحب في طرف العمود نفسه. اتبع الخطوات التالية:

1. انزع غطاء التجويف الفني (شكل 1 واجهة A)؛
2. ارفع الغطاء المطاطي لغطاء الدخول إلى عمود المُحرّك المرفقي (شكل 22)؛
3. وباستخدام مفتاح سداسي 10 ملم، انزع غطاء الدخول إلى عمود المُحرّك المرفقي (شكل 22)؛
4. ادخل مفك براغي عريض الرأس في قطع عمود المُحرّك المرفقي ثم حرّكه في كلا اتجاهي الدوران (شكل 22)؛
5. إذا كان الدوران سلس وحر فإن نظام شبكة التشغيل يمكن بدء تشغيله بعد إعادة تركيب الغطاءين من جديد في مكانيهما؛
6. وإذا كان هناك صعوبة في الدوران أو العمود لا يدور يدوياً فهنا يجب الاتصال بأحد مركز خدمة العملاء وتقديم الدعم الفني.



شكل 24

10 - الأعطال والمشاكل التشغيلية وطرق حلها

قبل البدء في البحث عن الأعطال يجب بالضرورة فصل المضخة عن شبكة التيار الكهربائي (افصل قابس التيار عن المقابس).

الأعطال والمشاكل التشغيلية النمطية وطرق حلها

<p>1. عند زيادة عمق الشفط يقل مستوى الأداء التشغيلي الهيدروليكي للسنج. تحقق من إمكانية تقليل عمق الشفط. استخدم أنبوب شفط جديد له قطر أكبر (في كل الأحوال ليس أقل من 1 بوصة).</p> <p>2. افحص أنبوب الشفط وحدد سبب الاختناق (انسداد، كوع صلب، قسمر ملتو ... الخ) ثم اقض على سبب هذا الاختناق.</p> <p>3. فُك نظام شبكة التشغيل وقم بإزالة الانسدادات (خدمة الدعم الفني).</p>	<p>1. عمق الشفط مُفرط الارتفاع.</p> <p>2. أنبوب الشفط مسدود أو قطره غير كافي.</p> <p>3. مروحة الدفع الدوّارة أو أحد الأجزاء الهيدروليكية مسدودة.</p>	<p>أحمر: مُطفأ أبيض: مُضاء أزرق: مُطفأ</p>	<p>مستود الضخ غير كافي</p>
<p>1. افحص شبكة التشغيل لتحديد مكان التسرب وسدّه.</p> <p>2. قم بصيانة صمام عدم الرجوع كما هو محدد في الفقرة 9.3.</p>	<p>1. هناك تسرب في شبكة التشغيل.</p> <p>2. هناك خلل في صمام عدم العودة</p>	<p>أحمر: مُطفأ أبيض: مُضاء أزرق: مُطفأ</p>	<p>المضخة تبدأ في العمل دون طلب مخرج الاستخدام</p>
<p>تحقق من مستوى ضغط الهواء في خزّان التمدّد. لو اثناء القيام بعملية الفحص هذه خرج ماء فإن ذلك يعني أنّ خزّان التمدّد تالف: خدمة الدعم الفني. وآلا اعمل على استعادة مستوى ضغط الهواء في الخزّان وفقاً للعلاوة الخاصة بذلك (فقرة 1.2).</p>	<p>خزّان التمدّد فارغ (ضغط الهواء فيه غير كافي)، أو الغشاء الداخلي مُتمزّق.</p>	<p>أحمر: مُطفأ أبيض: مُضاء أزرق: مُطفأ</p>	<p>ضغط الماء عند فتحة مخرج الاستخدام غير فوري.</p>
<p>قم بمعايرة مستوى ضغط خزّان التمدّد واضبط معياري التشغيل SP و/أو RP بالشكل الذي يتوافق مع مُعادل التشغيل (الفقرة 1.2).</p>	<p>مستوى ضغط الهواء في خزّان التمدّد أعلى من ذلك المحدد لبدء تشغيل النظام.</p>	<p>أحمر: مُطفأ أبيض: مُضاء أزرق: مُطفأ</p>	<p>عند فتح مخرج الاستخدام تكون قوة التدفق صفر قبل أن تبدأ المضخة في العمل</p>

الحلول	الأسباب المحتملة	المؤثر الضوئي LED	الغطال
تحقق من وجود تيار في مأخذ التغذية ثم ادخل من جديد قابس التيار فيه.	غياب التغذية بالتيار الكهربائي.	أحمر: مُطفأ أبيض: مُطفأ أزرق: مُطفأ	المضخة لا تبدأ في العمل.
انظر الفقرة 9.4 (صيانة عمود المحرك المرفقي).	عمود التحريك متوقّف.	أحمر: مُضاء أبيض: مُضاء أزرق: مُطفأ	المضخة لا تبدأ في العمل.
اعمل على زيادة قيمة ضغط إعادة تشغيل النظام بزيادة المعيار التشغيلي SP أو خفض قيمة المعيار التشغيلي RP.	مخرج الاستخدام موجود في مستوى أعلى من مستوى ذلك المقابل لمستوى ضغط إعادة تشغيل نظام شبكة التشغيل (الفقرة 3.2).	أحمر: مُطفأ أبيض: مُضاء أزرق: مُطفأ	المضخة لا تبدأ في العمل.
افحص شبكة التشغيل لتحديد مكان التسرب وسدّه. فُك نظام شبكة التشغيل وقم بإزالة الانسدادات (خدمة الدعم الفني). افحص أنبوب الشفط وحدد سبب دخول الهواء ثم اقض على هذا السبب. اتصل بأحد مركز خدمة العملاء وتقدير الدعم الفني	1. هناك تسرب في شبكة التشغيل. 2. مروحة الدفع الدوّارة أو أحد الأجزاء الهيدروليكية مسدودة. 3. دخول هواء في أنبوب الشفط. 4. هناك غطال في حساس قوة التدفق	أحمر: مُطفأ أبيض: مُضاء أزرق: مُطفأ	المضخة لا تتوقّف.

12 - التخلّص من الجهاز

يجب التخلّص من هذا الجهاز أو الأجزاء المكوّنة له وفقاً لإطار مراعاة واحترام البيئة وبما يتوافق مع مجموعة اللوائح والقوانين والتوجيهات المحلية الرامية إلى حماية البيئة؛ استخدم النظم المحلية، العامة أو الخاصة، في جمع النفايات المتخصصة.

13 - الضمان

أي استخدام لمواد تصنيعية معيبة أو أي خلل في تصنيع هذا الجهاز سوف يتم إصلاحه خلال فترة سريان هذا الضمان وذلك وفقاً للقانون المعمول به في بلد شراء هذا المنتج سواء أكان بإجراء الإصلاحات اللازمة أو استبدال المنتج وفقاً لما نحدده نحن الشركة المصنّعة.

يُعطى الضمان لجميع العيوب التي ترجع إلى وجود خلل في عملية التصنيع أو في المواد المستخدمة في التصنيع شريطة استخدام المنتج بالشكل الصحيح والمتوافق مع إرشادات الاستخدام.

يسقط الضمان في الحالات الآتية:

- محاولات إصلاح الجهاز دون تصريح،
- إجراء أيّة تعديلات فنيّة على الجهاز،
- استخدام قطع غيار غير أصلية.
- العبث بالجهاز.

• إساءة استخدام الجهاز أو استخدامه بشكل غير مُناسب مثل على سبيل المثال استخدامه في الأغراض الصناعية.

لا يغطي الضمان الحالات التالية:

- المكونات العرّضة طبيعياً للتآكل السريع.

في حالة طلب الضمان يُرجى التوجّه إلى أحد مركز خدمة العملاء وتقديم الدعم الفني المُعتمدة مع إيصال شراء المُنتج.

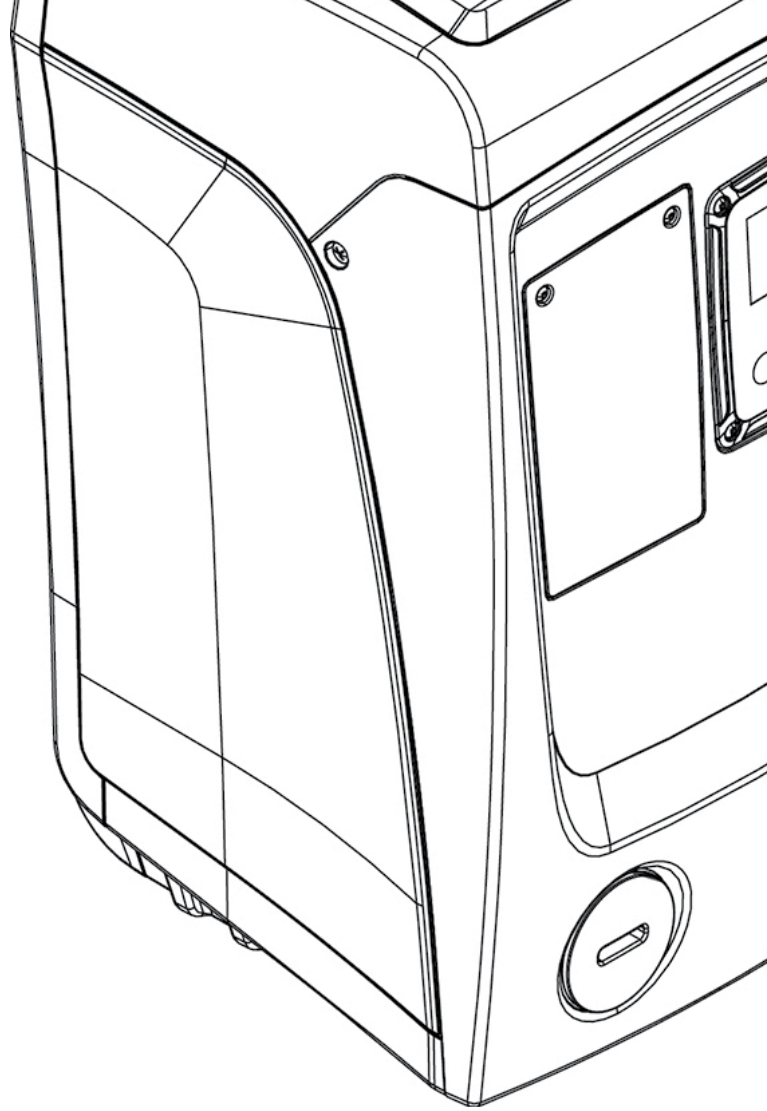
<p>تظهر شاشة العرض الكتابة BL</p>	<p>أحمر: مُضاء أبيض: مُضاء أزرق: مُطفأ</p>	<p>1. انقطاع المياه. 2. المصخة غير مُسقاة تحضرياً 3. نُقطة تحديد الضبط (Setpoint) لا يتم الوصول إليها مع قيمة المعيار التشغيلي RM المضبوطة</p>	<p>1-2. قمر بعملية الإسقاء التحضيري الذاتي للمضخة وتحقق من عدم وجود هواء في الأنابيب. تحقق من أن أبواب الشفط أو المُرشحات حال وجودها غير مسدودة. 3. اضبط قيمة المعيار التشغيلي RM بحيث يسمح بالوصول إلى نُقطة تحديد الضبط (Setpoint)</p>
<p>تظهر شاشة العرض الكتابة BP1</p>	<p>أحمر: مُضاء أبيض: مُضاء أزرق: مُطفأ</p>	<p>1. هناك عُطل في حساس الضغط.</p>	<p>1. اتصل بأحد مركز خدمة العملاء وتقديم الدعم الفني</p>
<p>شاشة العرض تُظهر الكتابة BP2</p>	<p>أحمر: مُضاء أبيض: مُضاء أزرق: مُطفأ</p>	<p>1. هناك عُطل في حساس الضغط.</p>	<p>1. اتصل بأحد مركز خدمة العملاء وتقديم الدعم الفني</p>
<p>تظهر شاشة العرض الكتابة OC</p>	<p>أحمر: مُضاء أبيض: مُضاء أزرق: مُطفأ</p>	<p>1. قوة امتصاص مُفرطة. 2. المضخة متوقفة.</p>	<p>1. السائل مُفرط الكثافة. لا تستخدم المضخة مُطلقاً مع أيّة سوائل أخرى غير الماء. 2. اتصل بأحد مركز خدمة العملاء وتقديم الدعم الفني</p>
<p>تظهر شاشة العرض الكتابة PB</p>	<p>أحمر: مُضاء أبيض: مُضاء أزرق: مُطفأ</p>	<p>1. فولتية وتردد تيار التغذية الكهربائية مُنخفضة. 2. انخفاض مُفرط في قوة التيار على شبكة التشغيل.</p>	<p>1. تحقق من عدم وجود أيّة أعطال كهربائية على خط التشغيل. 2. تحقق من ملائمة قطر كابلات توصيل التيار.</p>

14 - تحديث البرامج الثابتة

يمكن تحديث البرامج الثابتة بواسطة "D-Connect Box" عن طريق الاتصال اللاسلكي. إجراء التحديث يُرجى الاطلاع على دليل "D-Connect Box".

671	5.1.11 نمایشگر تعداد دفعات روشن شدن پمپ و مدت زمان کاری آن		فهرست
671	PI 5.1.12 نمایشگر نمودار قدرت مصرفی پمپ برحسب واحد بار		علائم
671	5.1.13 مقدار دی خروجی	656	هشدارها
671	VE 5.1.14 نمایشگر قطعات سخت افزاری و نمره افزاری پمپ		مسئولیت
671	5.1.15 نمایشگر تعداد دفعات بروز نقص در مدت زمان کارکرد دستگاه	657	
672	5.2 منوی Menu Monitor		1. کلیات
672	5.2.1 CT نمایشگر تنظیمات پس زمینه مایناتور		657
672	5.2.2 BK نمایشگر تنظیمات روشنایی مایناتور	658	1.1 توصیف اینونورتر جامع
672	5.2.3 TK نمایشگر تنظیم زمان روشنایی نور پس زمینه	658	1.2 منبع انبساط جامع (منبع تحت فشار)
672	5.2.4 LA تنظیمات زبان	659	1.3 ویژگیهای فنی
672	5.2.5 TE نمایشگر تنظیمات دما		2. نصب
672	5.3 منوی SetPoint (منوی تنظیم فشار پمپ)	660	2.1 شرایط نصب عمودی
672	5.3.1 (SP) تنظیمات فشار نهایی پمپ (setpoint)	660	2.1.1 اتصالات هیدرولیکی
672	5.4 منوی Manual	661	2.1.2 عملیات هواگیری پمپ (پرز کردن پمپ با آب)
673	5.4.1 حالت - وضعیت	661	2.2 شرایط نصب افقی
673	5.4.2 RI تنظیمات سرعت موتور	662	2.2.1 اتصالات هیدرولیکی
673	5.4.3 VP نمایشگر فشار دستگاه	662	2.2.2 چرخاندن نشان دهنده دیجیتال در زاویه مورد نظر
673	5.4.4 VF نمایشگر جریان	663	2.2.3 هواگیری (پر کردن پمپ با آب)
673	5.4.5 PO نمایشگر قدرت مصرفی پمپ		3. راه اندازی
673	5.4.6 C1 نمایشگر جریان فاز	663	3.1 اتصالات الکتریکی
673	5.4.7 RS نمایشگر سرعت گردش موتور	664	3.2 شرایط قرارگیری اینونورتر
673	5.4.8 VS ولتاژ تغذیه	665	3.3 مکش
673	5.4.9 RS دامنه تغذیه		4. صفحه کلید و نمایشگر
673	5.4.10 TE نمایشگر دما	665	4.1 دسترسی مستقیم به منوی مورد نظر با فشار همزمان چند کلید.
673	5.5 منوی Installer	669	4.2 دسترسی به منوی مورد نظر با کلیک کردن بر روی نام آن در منوی اصلی.
673	5.5.1 RP تنظیمات کاهش مقدار فشار مورد نیاز جهت استارت مجدد دستگاه	669	4.3 ساختار صفحات منو
674	5.5.2 OD تنظیمات تغییر وضعیت دستگاه به حالت ثابت و یا انعطاف پذیر	670	4.4 قفل کردن بخش تنظیمات پارامترها با انتخاب
674	5.5.3 MS سیستم اندازه گیری	670	4.5 راه اندازی و از کار انداختن موتور password
674	5.5.4 SA تنظیم ارتباط بین مپها در سیستمهای چند مپمی		5. معنای هر کدام از پارامترها
674	5.5.5 EK تنظیم حداقل فشار در قسمت مکش و عملکرد سیستم بر مبنای آن	671	5.1 منوی User
675	5.5.6 PO تنظیم حداقل آستانه مقدار فشار در قسمت ورودی	671	5.1.1 حالت و وضعیت
675	5.5.7 T1 حداقل فشار	671	5.1.2 RS نمایشگر سرعت گردش موتور
675	5.6 منوی Technical Assistance	671	5.1.3 VP نمایشگر فشار
675	5.6.1 TB تنظیمات زمان هشدار دستگاه به علت عدم وجود آب	671	5.1.4 VF نمایشگر جریان
675	5.6.2 T2 تنظیمات به تاخیر انداختن زمان خاموش شدن اینونورتر	671	5.1.5 PO نمایشگر قدرت مصرفی پمپ
675	5.6.3 GP ضریب تناسب بین فشار و قدرت مصرفی پمپ	671	5.1.6 C1 نمایشگر جریان فاز
675	5.6.4 GI ضریب تناسب کلی بین فشار و قدرت پمپ	671	5.1.7 VS ولتاژ تغذیه
676	5.6.5 RM تنظیمات حداکثر سرعت گردش موتور	671	5.1.8 RS دامنه تغذیه
676	5.6.6 AY جلوگیری از روشن و خاموش شدن مکرر پمپ به علت وجود نشت آب	671	5.1.9 ET نمایش درجه حرارت مستهلک کننده
676	5.6.7 AE جلوگیری از انسداد مکانیکی دستگاه به علت غیر فعال بودن آن به مدت طولانی	671	5.1.10 PKM فشار اندازه گیری شده در مکش
676	5.6.8 AF فعال سازی حالت ضد یخ زدگی آب داخل پمپ		
676	5.7 تنظیم شناسایی فشار در مکش		
676	5.8 Reset RF کردن حالت خطا و هشدار		
676	5.8.1 PW تغییر Password		

- 6. سیستم های محافظتی**
- 677 6.1 توصیف عوامل خاموش شدن پمپ
- 677 6.1.1 BL محافظت در برابر خشک کار کردن پمپ.
- 677 6.1.2 محافظت در برابر روشن و خاموش شدنهای متداوم.
- 678 6.1.3 محافظت در برابر یخ زدگی آب پمپ
- 678 6.1.4 BP1 خاموش شدن به علت خرابی سنسور فشار خروجی
- 678 6.1.5 BP2 خاموش شدن به علت بروز نقص در سنسور فشار ورودی
- 678 6.1.6 BP خاموش شدن به واسطه عدم مطابقت ولتاژ شبکه با استاندارد کارخانه
- 678 6.1.7 CS خاموش شدن به علت اتصال کوتاه بین فازهای موتور
- 678 6.2 Reset دسی حالات خطا
- 678 6.3 Reset اتومات حالات خطا
- 7. Reset کردن دستگاه و تنظیمات کارخانه**
- 679 7.1 Reset کلی دستگاه
- 679 7.2 تنظیمات کارخانه
- 679 7.3 بازگردانی تنظیمات کارخانه
- 8. حالات مخصوص نصب سیستم**
- 680 8.1 نصب پمپ بدون استفاده از قابلیت خود مکشی
- 681 8.2 نصب بر روی دیوار
- 9. نگهداری و تعمیرات**
- 681 9.1 لوازم یدکی
- 681 9.2 خالی کردن آب پمپ
- 681 9.3 سوپاپ یک طرفه
- 682 9.4 شفت موتور
- 682 9.5 منبع انبساط
- 10. عیب یابی**
- 683 11. به روز رسانی سفت افزار
- 685 12. دورریزی
- 685 13. ضمانت



علائم

علائمهای استفاده شده در این دفترچه به صورت زیر میباشد :



وضعیت خطر عمومی

عدم رعایت دستورالعمل‌های زیر، می‌تواند به افراد و اشیاء صدمه برساند .



وضعیت خطر برق‌گرفتگی

عدم رعایت دستورالعمل‌های زیر می‌تواند یک وضعیت خطر جدی برای امنیت شخصی به‌دنبال داشته باشد .



یادداشت‌ها و اطلاعات عمومی

هشدارها

قبل از نصب مطالب زیر را با دقت بخوانید :



نصب دستگاه و کار کردن با آن میبایستی مطابق با استاندارد قوانین و مقررات موجود در کشوری باشد که خواهان به کارگیری دستگاه است . عدم رعایت قوانین ایمنی نه تنها ایمنی کاربر را به خطر انداخته و موجب ایجاد خسارت به تجهیزات میشود بلکه حق استفاده از گارانتی را نیز ملغی میسازد .



محصولاتی که در این بحث با آن‌ها سروکار داریم در گونه تجهیزات حرفه‌ای قرار دارند و متعلق به دسته 1 عایق‌کاری می‌باشند.

تمامی اتصالات الکتریکی و هیدرولیکی باید توسط افراد ماهر دارای صلاحیت‌های فنی مندرج در مقررات حاکم در کشوری که تجهیزات در آن‌جا نصب می‌شوند، انجام پذیرد.

شخص ماهر به فردی اطلاق میشود که دوره های آموزشی را طی کرده ، دستورالعمل و نحوه ی انجام کار را فرا گرفته ، از دانش و تجربه کاری در مورد رعایت استانداردها و الزامات شرایط کاری در جهت جلوگیری از هر گونه حادثه در محیط کاری برخوردار میباشد و مورد تایید مدیر مسئول ایمنی محصولات کارخانه و یا نمایندگی رسمی آن در منطقه قرار گرفته و مجوز انجام تمام فعالیت‌های ضروری در جهت شناسایی و جلوگیری از خطرات احتمالی را اخذ کرده باشد .



این موضوع که سیستم منبع تغذیه مجهز به سیستم اتصال زمین کارآمد و مطابق با مقررات موجود در کشور مربوطه باشد، در مسئولیت نصاب سیستم می‌باشد.



جهت بهبود ایمنی نوبز منتشرشده به تجهیزات دیگر، توصیه می‌شود که برای برق‌دارکردن اینوتور از کابل و اتصالات مجزای برقی استفاده شود.



شخص مسئول ایمنی محصولات، نحوه ی کارکرد و دستورالعمل آنرا بایستی به مصرف کننده آموزش دهد و باید توجه داشت ، که نباید به هیچ وجه مورد استفاده کودکان ، افراد معلول و اشخاصی قرار گیرد که دچار اختلالات حسی و ذهنی هستند و یا از تجربه و دانش کافی جهت استفاده از آن برخوردار نیستند. باید به کودکان آموخت که با وسیله بازی نکنند .



استفاده از این محصول تنها زمانی مجاز میباشد که سیستم برق مورد استفاده دستگاه مطابق با قوانین و استاندارد ایمنی کشور مربوطه است مایعات پمپاژ شونده



این وسیله جهت پمپاژ آبهای عاری از مواد قابل احتراق ، فیبرها و ذرات ساینده با چگالی 1000 kg/m³ و با لزجت 2/s mm² و همچنین مایعات شیمیایی غیر خورنده طراحی و ساخته شده است.

از کشیدن کابل برق دستگاه جهت جابجایی و حرکت دادن پمپ جدا خودداری نمایید .

هیچگاه جهت کشیدن دوشاخه از پریز، کابل برق دستگاه را نکشید . درصورت خرابی کابل برق و تعویض آن با نمایندگیهای مجاز خدمات پس از فروش تماس حاصل نمایید .

عدم رعایت هشدارهای مندرج در دفترچه راهنما باعث ایجاد خطر برای کاربر و تجهیزات شده وحق استفاده از گارانتی را ملغی میسازد .

مسئولیت



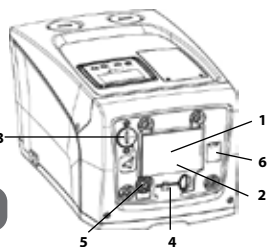
در صورت بروز اختلال در عملکرد صحیح پمپ و ایجاد خسارت به کاربر و تجهیزات به واسطه به کار گیری دستگاه، خارج از چارچوب کاری و یا تعمیر و تغییر لوازم آن مغایر با دستورالعملهای تعریف شده ، و همچنین اشتباهات چاپی مندرج در دفترچه ، کارخانه سازنده



2

در قسمت فنی دستگاه می‌توانید به بخشهای زیر دسترسی پیدا کنید :

1. راهنمای سریع
2. پلاک اطلاعات فنی
3. درپوش مخزن آب (فقط در صورت نصب عمودی)
4. وسیله کمکی
5. شفت موتور
6. بارکد QR



3

نمای **B** : با باز کردن بست لاستیکی کابل می‌توانید کابل برق دستگاه را بیرون کشیده و به شبکه برق متصل کنید .

نمای **C** : در صورت نصب عمودی پمپ 4 پایه برنجی در نظر گرفته شده است که می‌توانید دستگاه را بر روی آنها سوار کنید . دو درپوش پیچی یک اینچی بر روی بدنه پمپ قرار دارد که بسته به شکل نصب مورد نظر شما(افقی یا عمودی) ، می‌توانید با باز کردن آنها به محل اتصالات سیستم دسترسی پیدا کنید . سیستم ورودی را به کانکشن های ورودی دستگاه که با علامت IN مشخص شده است و اتصالات خروجی را به کانکشنهای مشخص شده با علامت OUT متصل کنید . در این قسمت یک دریچه تهویه هوا نیز در نظر گرفته شده است . با باز کردن درپوش 3/8 اینچی می‌توانید در صورت نصب افقی ، آب دستگاه را خالی کنید .

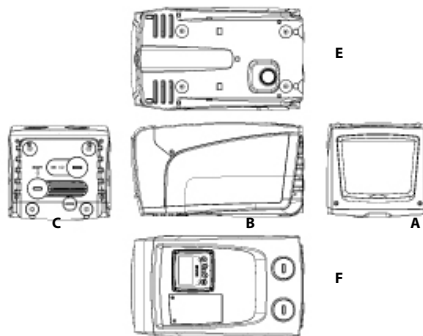
نمای **E** : برای نصب افقی دستگاه نیز 4 پایه برنجی در نظر گرفته شده است . درپوش یک اینچی



مسئولیت هیچ گونه ضمانتی را قبول نخواهد کرد . حق هرگونه اصلاحات و تغییرات ضروری و مفید ، بدون تحت تأثیر قرار دادن شاخصه های کاربردی قطعات ، محفوظ می‌باشد .

1- کلیات

ایزی باکس مینی ، دستگاهی جامع و متشکل از یک الکتروپمپ سانتریفیوژ چند مرحله ای خود مکش ، یک واحد کنترل الکترونیکی و یک منبع انبساط می‌باشد که جهت پمپاژ ، انتقال آب و تقویت فشار در سیستم های آبرسانی طنعتی و خانگی طراحی شده اند . در شکل شماره یک ، شش نمای متفاوت از بدنه پمپ نشان داده شده است .
 . دستگاه مجهز به الکتروپمپ سانتریفیوژ چند پروانه می‌باشد که توسط یک موتور الکتریکی سه فاز که با آب خنک می‌شود چرخانده می شوند



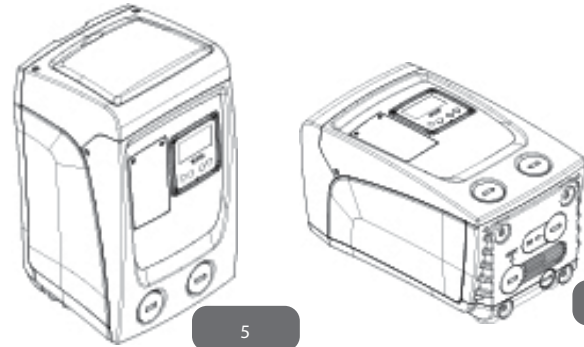
1

نمای **A** : دو انگشت خود را بر روی گیره های لاستیکی در نظر گرفته شده قرار داده و فشار دهید . سپس در را حول لولای مقابل بستها بچرخانید و به سمت بالا بازکنید . با باز شدن در می‌توانید به قسمت فنی نصب شده دسترسی پیدا کنید . برای بستن مجدد آن ، لولاه را در جای خود قرار داده و با یک فشار کوچک صدای چفت شدن آن شنیده میشود .

در نظر گرفته شده نیز اصولا برای تخلیه آب پمپ استفاده میشود . در این قسمت 2 دریچه تهویه هوا نیز تعبیه شده است .

نمای F: همانطور که بر روی برجسب دستگاه نیز نشان داده شده است ، درپوش یک اینچی نمای C که در کنار حرف NI قرار دارد ، دو وظیفه اصلی را بر عهده دارد . زمانی که دستگاه به صورت افقی نصب گردیده خروجی متصل به درپوش ، عمل هواگیری دستگاه (پرشدن پمپ با آب) را انجام داده و زمانی که به صورت عمودی نصب شده ، به عنوان یکی از محلهای ورودی دستگاه ، نقش اتصالگر هیدرولیکی را ایفا میکند . پنل کاربری متشکل از یک صفحه کلید و یک نمایشگر میباشد که وظیفه اصلی آن تنظیم دستگاه ، نمایش وضعیتهای مختلف سیستم و ارتباط با سیگنالهای هشدار دهنده میباشد . با باز کردن در پنل که با دو پیچ محکم میشود میتوانید به قسمت سرویس و نگه داری دستگاه از جمله تمیز کردن شیر یکطرفه و تنظیم مجدد فشار منبع دسترسی پیدا کنید .

میانی باکس را میتوان به دو صورت عمودی و افقی نصب کرد



1.1 توصیف اینورتر جامع

دارای اینورتر و سنسورهای دما ، فشار و دبی میباشد . با استفاده از این سنسورها ، دستگاه مطابق با نیاز مصرف کننده ، به صورت اتومات روشن و خاموش شده و جهت جلوگیری از اختلال در عملکرد سیستم ، قابلیت شناسایی شرایط بروز نقص را دارا میباشد . اینورتر وظایف متفاوتی در دستگاه بر عهده دارد که مهمترین آنها حفظ فشاری ثابت و متداوم در محل خروجی و صرفه جویی در مصرف برق میباشد . اینورتر با تنظیم سرعت گردش الکتروپمپ موجب حفظ فشاری ثابت در مدار هیدرولیکی میشود . در صورت عدم وجود اینورتر ، با افزایش مصرف دبی توسط مصرف کننده

، فشار کاهش پیدا کرده و بالعکس با کاهش مصرف دبی ، فشار افزایش پیدا میکند . به عبارت دیگر الکتروپمپ عملا قادر به تنظیم میزان جریان و فشار نمیشود . اینورتر با تنظیم لحظه ای سرعت گردش الکتروپمپ ، میزان جریان برقی مصرفی آن را کاهش داده و امکان عملکرد مطلوب دستگاه را مطابق با نیاز مصرف کننده فراهم می سازد . عدم وجود اینورتر موجب میشود که الکتروپمپ همیشه با حداکثر قدرت کار کند .

1.2 منبع انبساط جامع

دستگاه مجهز به یک منبع انبساط 1 لیتری میباشد . وظایف اصلی منبع انبساط عبارت است از :

- انعطاف پذیر کردن دستگاه در برابر ضربات کله قوچی
- تامین یک مخزن آب پدکی تا در صورت وجود نشت در دستگاه ، هم فشار برای مدتی طولانی ثابت نگه داشته شود و هم از روشن و خاموش شدن مکرر دستگاه بواسطه کمبود آب جلوگیری شود .
- تامین فشار مورد نیاز دستگاه در فاصله زمانی روشن شدن سیستم تا رسیدن به سرعت مطلوب گردش موتور . قابل ذکر است که چنانچه به علت استفاده بیش از حد به مرور زمان فشار آب موجود در پمپ کاهش یابد ، منبع انبساط هیچ نقشی در تامین فشار آب ایفا نمیکند . شما میتوانید یک منبع انبساط با گنجایش مورد نیاز خودتان تهیه و به سیستم خروجی دستگاه متصل کنید .

در زمان نصب افقی دستگاه ، اتصال منبع انبساط به محل خروجی بلا استفاده سیستم ، مانعی ندارد . توجه داشته باشید که در زمان انتخاب منبع ، مقدار آب خارج شونده از آن به پارامترهای SP و RP که قابل تنظیم میشوند بستگی دارد . منبع انبساط از طریق شیر مخصوص که در قسمت فنی دستگاه قابل دسترسی میباشد ، با هوای فشرده پر شده است . مقدار هوای فشرده داخل منبع مطابق با مقادیر تنظیم شده پارامترهای SP و RP میباشد و طبق فرمول زیر محاسبه میشود .

$$\text{Pair} = \text{SP} - \text{RP} - 0.7 \text{ bar}$$

Pair = برابر است با مقدار فشار هوا بر حسب Bar

SP = همان نقطه فشار SET-POINT

RP = برابر با حداقل فشار جهت استارت مجدد دستگاه

میباشد .

1.3 ویژگیهای فنی

ولتاژ*	1 ~ 230 V	1 ~ 220-240 V	1x110-127 V
فرکانس	50/60 Hz		
حداکثر توان	850 W		
جریان ناشی به زمین	mA 2>		
ابعاد کلی	mm 445 *262* 242 بدون ساپورت		
وزن خالص	14 kg / 30,8 lb		
کلاس حفاظتی	IP x4		
کلاس ایزولاسیون موتور	F		
حداکثر ارتفاع	180ft / 55M		
حداکثر مقدار دری	21U.S GPM / l/min 80		
مکش	8 متر در کمتر از 5 دقیقه/ ft 26		
حداکثر فشار کارکرد	psi 109 / 7/5		
حداکثر دمای سیال	F° 104 40 درجه سانتیگراد/		
حداکثر دمای محیط	F° 122 50 درجه سانتیگراد /		
دمای محیط نگهداری	F° 140+ تا 10- تا 60+ درجه سانتی گراد/ - تا 14+ تا 140° F		

$$\text{Pair} = 3 - 0.3 - 0.7 = 2.0 \text{ bar}$$

بنابراین بر اساس تنظیمات کارخانه

اگر چنانچه مقادیر تنظیم شده برای پارامترهای SP و RP نسبت به مقادیر تنظیم شده کارخانه تفاوت دارند ، با وارد و یا خارج کردن هوای داخل منبع از طریق شیر مذکور ، مقدار آنها را تنظیم کنید .

عدم رعایت مقادیر مندرج در فرمول ، موجب اختلال در عملکرد سیستم شده و یا باعث شکستگی زودرس دیافراگم واقع در وسط منبع میشود .



برای اندازه گیری فشار هوای منبع فقط از یک فشارسنج استفاده کنید . در منبع هایی با ظرفیت کم ، حتی کاهش مقدار کمی از هوا موجب افت شدید فشار میشود . کیفیت ساختار منبع انبساط ضامن حفظ مقدار هوای تنظیم شده میباشد . فقط در زمان کالیبراسیون و یا مشاهده اختلال در عملکرد سیستم ، مقدار هوای داخل منبع را اندازه گیری کنید .



زمان چک کردن و یا تنظیم مجدد فشار هوا بایستی پمپ را از برق بکشید و درپوش خروجی سیستم را باز کنید تا آب پمپ کاملا خالی شود .



ساختار منحصر بفرد منبع انبساط و بویژه دیافراگم واقع در وسط منبع ضامن حفظ مقدار و مدت زمان نگه داری هوا میباشد . در صورت شکسته شدن دیافراگم ، کل منبع انبساط بایستی توسط فردی متخصص تعویض شود .



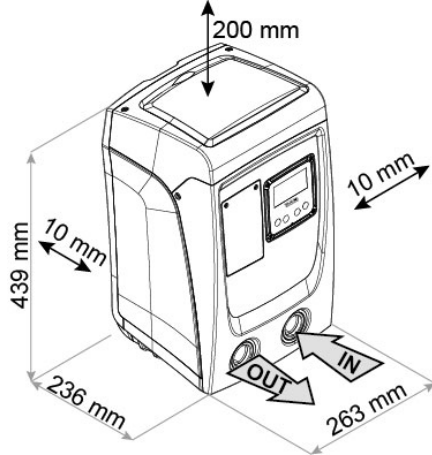


مقدار ولتاژ و فرکانس مندرج بر روی برچسب اطلاعات دستگاه با مقادیر سیستم برق محل نصب همخوانی داشته باشد .
سیستماتصالزمینبایدبامقرراتمطابقتداشتهباشد.
محل اتصالات الکتریکی خشک بوده و به دور از هر گونه تماس با آب باشد .
سیستم برق رسانی بایستی مجهز به سویچ محافظ جان $18n < 30$ باشد .
اگر از عدم وجود مواد جامد در آب اطمینان ندارید ، با قرار دادن فیلتر بر روی دهانه مکش پمپ ، از ورود ذرات جامد به داخل پمپ جلوگیری کنید .

توجه داشته باشید که با نصب فیلتر، ضریب عملکرد هیدرولیکی دستگاه کاهش پیدا می کند .
در هنگام انتخاب نحوه نصب دستگاه (افقی یا عمودی) ، به محل اتصالات ورودی و خروجی پمپ ، موقعیت پانل کاربر و فاصله دستگاه با لوازم و موانع جانبی دقت داشته باشید .

2.1 - نصب عمودی

دستگاه دارای 4 پایه لاستیکی میباشد که میتوانید با پیچ به محل برنجی خودشان وصل کنید . و با رعایت فاصله های نشان داده شده در شکل 6 پمپ را در محل مورد نظر نصب کنید.



فشار متناوب	
ارتباط وایرلسی	
سیستم محافظت در برابر خشک کار کردن دستگاه	
سیستم محافظت در برابر یخ زدگی	
سیستم محافظت از روشن و خاموش شدن مکرر	
سیستم محافظت در برابر اورلود شدن موتور	
سیستم محافظت در برابر نوسانات ولتاژ	
سیستم محافظت در برابر بالا رفتن دما	
*: به صفحه فنی روی پمپ مراجعه شود	

2 - نصب

این دستگاه برای محیطهای مسقف طراحی شده و از نصب آن در فضای آزاد و قرار دادن آن در زیر نور مستقیم آفتاب جدا خودداری کنید
طراحی سیستم به گونه ای است که فقط در محیطهایی با دمای بین 0 تا 50 درجه سانتی گراد کاربرد دارد .
از این دستگاه میتوان جهت پمپاژ آب شرب نیز استفاده کرد .
جهت پمپاژ آب شور ، لجن آنها ، مایعات قابل احتراق مانند بنزین ، گازوئیل ، تینر و نفت و مایعات آشامیدنی از این دستگاه استفاده نکنید
ارتفاع بین سطح آب و دهانه مکش پمپ نباید بیش از 8 متر باشد .
رعایت قوانین مربوط به مدیریت و مصرف منابع آب شهری در زمان به کارگیری دستگاه در آپارتمانها و مصارف خانگی الزامی می باشد .
هنگام انتخاب مکان نصب دستگاه ، نکات زیر را رعایت نمایید :



در قسمت ساکشن دستگاه شیر یکطرفه نصب شود تا امکان عملیات لود شدن سیستم را فراهم سازد. زمانی که پمپ بصورت عمودی و در حالت بالاتر از سطح آب نصب شده است، بایستی جهت پرشدن مجدد سیستم در محل ورودی از یک شیر یکطرفه استفاده شود.

در صورت نصب دستگاه در حالت بالاتر از سطح آب بایستی لوله ساکشن بین پمپ و مخزن آب به گونه ای قرار گیرد که نیازی به لوله زانویی نداشته باشد. هیچگاه لوله ساکشن را بالاتر از پمپ قرار ندهید. (جهت جلوگیری از ایجاد حباب هوا در لوله ساکشن) لوله ساکشن بایستی حداقل 3 سانتی متر زیر سطح آب قرار گیرد و در طول لوله نیز آب به داخل آن نفوذ نکند. لوله های ساکشن و تخلیه پمپ بایستی مناسب و استاندارد باشند تا هیچ گونه فشار مکانیکی بر پمپ وارد نکنند.

2.1.2. عملیات هواگیری پمپ (پر کردن پمپ از آب)

در حالت نصب پمپ بالاتر از سطح آب:
با استفاده از یک پیچ گوهی درپوش مخزن آب پمپ را باز کرده و پمپ را پر از آب کنید. اگر چنانچه سوپاپ یکطرفه لوله ساکشن نزدیک به محل (در) ورودی سیستم قرار داردمقدار آب مورد نیاز جهت پر کردن پمپ 0/9 لیتر میباشد. بهتر است شیر یکطرفه در انتهای لوله ساکشن قرار گیرد که در این حالت مقدار آب مورد نیاز جهت پر کردن پمپ به طول لوله ساکشن بستگی دارد.

در صورت نصب پمپ پایین تر از سطح آب:

در صورت عدم وجود شیر یکطرفه در سیستم (و یا باز بودن آنها)، دستگاه به محض خروج هوا به صورت اتومات پر از آب می شود. بنابراین درپوش مخزن آب پمپ را به اندازه کافی باز نموده تا هوای داخل آن خارج شود و سیستم به طور کامل لود شود. به محض پر شدن پمپ، در مخزن را ببندید و مراقب باشید آب بیرون نریزد. بهتر است جهت کنترل عملیات پر شدن پمپ و عدم نیاز به بستن درپوش مخزن از یک شیر یکطرفه در طول لوله ساکشن استفاده شود که در این صورت عملیات پر شدن همانند پر شدن پمپ در حالت نصب بالاتر از سطح آب صورت میگیرد.

2.2 - نصب افقی

دستگاه دارای 4 پایه لاستیکی میباشد که میتوانید با پیچ به محل برنجی خودشان وصل کنید. و با رعایت فاصله های نشان داده شده در شکل 8 پمپ را در محل مورد نظر

- فاصله بین پشت دستگاه (طرف E) با دیوار بایستی حداقل 1 سانتی متر باشد تا هوا بخوبی جریان داشته باشد.
- فاصله بین سمت چپ دستگاه (طرف B) با وسیله جانبی بایستی حداقل 1 سانتی متر باشد تا کابل برق دستگاه آزادانه حرکت کرده و به فیوز اصلی متصل شود.
- فاصله بین سمت بالای دستگاه (طرف A) با وسیله جانبی بایستی حداقل 20 سانتی متر باشد تا درب پمپ براحتی باز و بسته شود.

در صورت ناهمواری زمین مکان نصب، پیچ پایه هایی را که با سطح زمین تماس ندارند شل کرده و ارتفاع آنها را با سطح زمین تنظیم کنید تا دستگاه در موقعیتی ثابت قرار گرفته و محور داخلی آن بصورت کاملا عمودی قرار بگیرد.

2.1.1 اتصالات هیدرولیکی

از طریق دهانه های واقع در طرف F دستگاه که با علامت IN و OUT در شکل 7 نشان داده شده است اتصالات ورودی و خروجی را به دستگاه نصب کنید. تمامی اتصالات هیدرولیکی بایستی دارای رزوه ها یی از نوع GAS یک اینچی و از جنس برنج باشند.

• در صورت اتصال دستگاه به لوله هایی بزرگتر از یک اینچ، بایستی خود سربچ لوله بزرگتر از 2/5 سانتی متر نباشد. (شکل 7 را ملاحظه نمایید)



7

حالت نصب دستگاه بالاتر و یا پایین تر از ارتفاع سطح آب، بر اساس موقعیت محل نصب و سطح آب پمپاژ شونده تعیین میشود. به این گونه که هر گاه پمپ بالاتر از سطح آب قرار بگیرد، نصب بالاتر از ارتفاع آب و هرگاه پایین تر از سطح آب قرار داشته باشد، نصب پایین تر از ارتفاع آب صورت گرفته است. بهتر است زمانی که پمپ به صورت عمودی و بالاتر از ارتفاع آب نصب شده

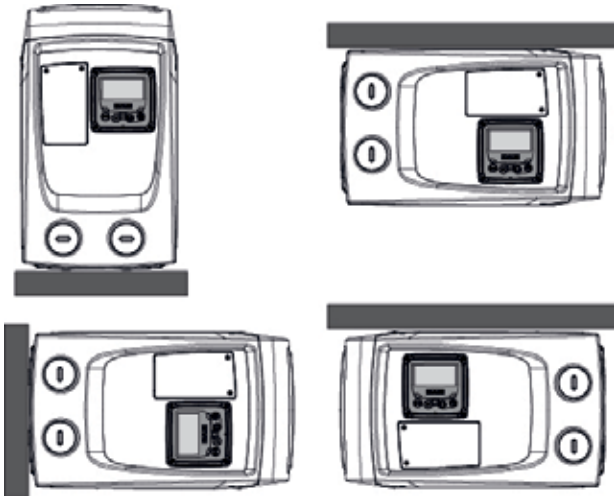


نصب کنید .

تمامی اتصالات هیدرولیکی بایستی دارای رزوه ها بی از نوع GAS یک اینچی بوده و از جنس برنج باشند .

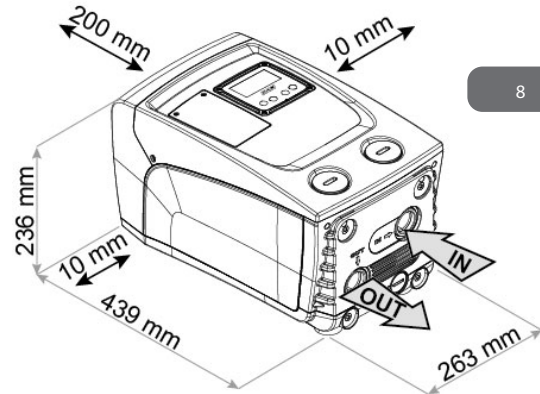
2.2.2 تنظیم پنل کاربر

پنل مستطیلی شکل دستگاه با قابلیت چرخش 90 درجه ای این امکان را فراهم میسازد تا کاربر بتواند آن را در مناسبترین جهت مورد نظر بچرخاند .



9

- با استفاده از یک آچار، 4 پیچ واقع در 4 گوشه پنل را شل کنید .
- پیچها را بطور کامل باز نکنید فقط به اندازه ای که با بدنه دستگاه درگیر نباشند .
- مراقب باشید پیچ ها به داخل دستگاه نیفتند .



v

فاصله طرف B دستگاه با وسیله جانی بایستی حداقل 1 سانتی متر باشد تا کابل برق دستگاه آزادانه حرکت کند .

فاصله طرف A دستگاه با وسیله جانی بایستی حداقل 20 سانتی متر باشد تا در پمپ پراحتی باز و بسته شود .

در صورت ناهمواری زمین مکان نصب ، پیچ پایه هایی را که با سطح زمین تماس ندارند شل کرده و ارتفاع آنها را با سطح زمین تنظیم کنید تا دستگاه در موقعیتی ثابت قرار گرفته و محور داخلی آن بصورت کاملا عمودی قرار بگیرد .

2.2.1 اتصالات هیدرولیکی

از طریق دهانه های واقع در طرف C دستگاه که با علامت IN و OUT 1 و یا دهانه واقع در طرف F که با علامت OUT2 در شکل 8 نشان داده شده است اتصالات ورودی و خروجی به دستگاه را نصب کنید . در این حالت از نصب میتوانید از هر یک از دو دهانه ها بطور همزمان و به جای یکدیگر استفاده کنید . با استفاده از یک پیچ گوشتی درپوش دهانه های مورد استفاده را باز کنید .

آب مورد نیاز بایستی حداقل 0/7 لیتر باشد . بهتر است در قسمت انتهایی لوله ساکشن یک شیر یکطرفه نصب شود تا عملیات لود شدن سریع تر انجام گیرد . در این صورت مقدار آب مورد نیاز به طول لوله ساکشن بستگی دارد .

در صورت نصب پمپ پایین تر از سطح آب :

در صورت عدم وجود شیر یکطرفه در سیستم (و یا باز بودن آنها) ، دستگاه به محض خروج هوا به صورت اتومات پر از آب می شود . بنابراین درپوش مخزن آب پمپ را به اندازه کافی باز نموده تا هوای داخل آن خارج شود و سیستم به طور کامل لود شود . به محض پر شدن پمپ ، در مخزن را ببندید و مراقب باشید آب بیرون نریزد . بهتر است جهت کنترل عملیات پر شدن پمپ و عدم نیاز به بستن درپوش مخزن از یک شیر یکطرفه در طول لوله ساکشن استفاده شود که در این صورت عملیات پر شدن همانند پر شدن پمپ در حالت نصب بالاتر از سطح آب صورت میگیرد .

3- راه اندازی



-عمق مکش نباید بیش از 8 متر باشد .

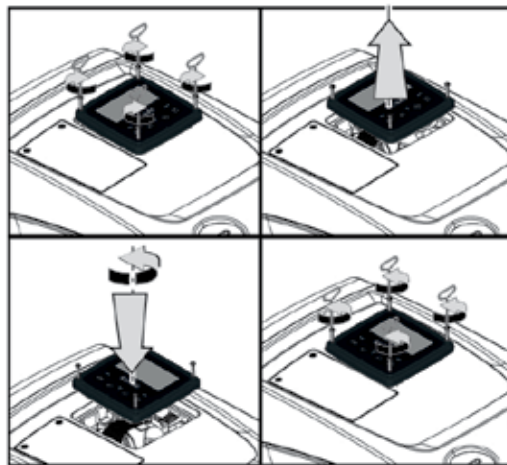
3.1- اتصالات الکتریکی

جهت جلوگیری از ارتعاش صدای دستگاه به سمت سایر وسایل جانبی میتوانید از یک مجرای الکتریکی مجزا استفاده کنید .



زمان روشن شدن دستگاه ممکن است تغییراتی در ولتاژ شبکه بوجود بیاید . بسته به کیفیت خطوط شبکه و سایر وسایل متصل به آن ممکن است ولتاژ شبکه دچار نوساناتی بشود .

- جهت حرکت دادن پنل ، از کشیدن کابل انتقال سیگنالها خودداری کنید .
- پنل را در زاویه مورد نظر چرخانده و در محل مناسب نصب کنید
- پس از آن با آچار پیچهای آن را مجددا بسته و سفت کنید .



2.2.3 عملیات هواگیری پمپ (پر کردن پمپ از آب)

حالت نصب دستگاه بالاتر و یا پایین تر از ارتفاع سطح آب ، بر اساس موقعیت محل نصب و سطح آب پمپاژ شونده تعیین میشود . به این گونه که هر گاه پمپ بالاتر از سطح آب قرار بگیرد ، نصب بالاتر از ارتفاع آب و هرگاه پایین تر از سطح آب قرار داشته باشد ، نصب پایین تر از ارتفاع آب صورت گرفته است

نصب بالاتر از سطح آب : با استفاده از پیچ گوشتی درپوش محل ورودی آب را باز کنید . درپوش محل ورودی آب در صورت نصب افقی دستگاه در نمای F مشخص شده است . سپس پمپ را با آب تمیز پر کرده و اجازه دهید تا هوای داخل پمپ کاملا تخلیه شود . جهت اطمینان از پر شدن کامل پمپ بهتر است درپوش ورودی آب را که در نمای A مشخص شده است باز کنید . پس از پر شدن پمپ درپوش ها را محکم ببندید . مقدار

برای پمپ‌هایی که با دوشاخه تغذیه نمی‌شوند، ارتباط رنگ سیم‌ها در جدول Obis نشان داده شده است.

ارتباط	نوع A	نوع B
فاز	قهوه‌ای	قهوه‌ای
خنثی	آبی	آبی
زمین EP	زرد/سبز	سبز

نوع A: بازارهای اروپایی یا مشابه.
نوع B: بازارهای آمریکا و کانادا یا مشابه.

جدول Obis

دستگاه باید به یک سوئیچ اصلی وصل شود که تمام قطب‌های منبع تغذیه را قطع کند. هنگامی که سوئیچ در موقعیت خاموش است، فاصله جداکننده هر رابط باید طبق شاخص‌های جدول Otris باشد.

حداقل فاصله بین رابط سوئیچ برق		
منبع تغذیه [V]	$127 \geq$	$240 \geq$ و $127 <$
حداقل فاصله [mm]	$1,7 <$	$3 <$

جدول Otris

3.2 اینورتر جامع

طراحی دستگاه به گونه ای است که می توان در بسیاری از حالت‌های نصب از آن استفاده کرد .

قابلیت کارکرد با فشاری متناوب

- نقطه فشار (مقدار مطلوب فشار ثابت) $SP = 2.7 \text{ bar}$
- حداکثر کاهش فشار جهت استارت مجدد $RP = 0.3 \text{ bar}$
- حالت آتی سایکل غیر فعال (جلوگیری از روشن و خاموش شدن مکرر دستگاه)

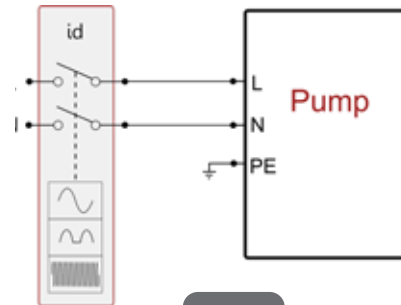
باوجود این ، کاربر میتواند تمامی پارامترهای دستگاه را براساس نیاز خود تنظیم کند ، ضمن اینکه حالت‌های مختلفی برای دستگاه در نظر گرفته شده است که کاربر میتواند از تمامی آنها استفاده کند . به واسطه قابلیت تنظیمات مقادیر متفاوت و ساختار تغییر پذیر کانالهای ورودی و خروجی ، میتوان عملکرد اینورتر را براساس نیاز دستگاه های گوناگون

توصیه می‌شود نصب و راه‌اندازی همان‌طور که در دفترچه راهنما نشان داده شده است انجام شود، مطابق قوانین، دستورالعمل‌ها و استانداردها در محل استفاده و بسته به کاربرد، لازم‌الاجرا هستند. این محصول دارای یک میدل داخلی است که در آن ولتاژهای پیوسته و اجزای دارای فرکانس بالا وجود دارند (جدول 0 مشاهده شود).



نوع جریان‌های خطای احتمالی به زمین				
متناوب	پالس تک‌قطبی	مستقیم	اجزای فرکانس بالا	
X	X		X	میدل دارای منبع تغذیه تک‌فاز

جدول 0



11

قطع‌کننده حرارتی مغناطیسی مدار باید به‌درستی اندازه شود (مشخصات الکتریکی مشاهده شود).

4 - صفحه کلید و نمایشگر



نمایشگر (پنل کاربر)

پنل کاربر از یک صفحه کلید و یک نمایشگر LCD . Pixel 128*240 با چراغهای هشدار دهنده COMM، ALARM، POVER می-باشد که در شکل 12 نشان داده شده است .

به روی نمایشگر مقادیر پارامترهای گوناگون و حالات مختلف دستگاه نشان داده می-شود با فشار کلیدهای + و - مقدار پارامتر مورد نظر افزایش و کاهش یافته و اگر دکمه-های مذکور را به مدت 3 ثانیه فشار داده و نگه دارید ، سرعت افزایش و کاهش پارامترها بیشتر می-شود.

زمانی که کلید + و - را فشار می-دهید ، ضمن تنظیم پارامتر مورد نظر ، مقدار آن نیز در حافظه دستگاه ذخیره می-شود ، لذا چنانچه دستگاه به هر علتی خاموش شود ، مقدار پارامتر ذخیره شده تغییری نخواهد کرد.

کلید SET تنها جهت خروج از منو کاربرد داشته و فقط در موارد خاصی که در فصل 0 توضیح داده شده با فشار کلید SET یا MODE مقادیر بعضی از پارامترها به روز می-شوند .

چراغ های هشدار دهنده

زمانی که دستگاه برق دارد : با روشن شدن دستگاه چراغ سفید رنگ با نوری متناوب روشن شده و در زمان خاموشی دستگاه چراغ سفید رنگ چشمک می-زند. آلارم : زمانی که دستگاه به علت بروز نقص غیر فعال شده است ، چراغ قرمز رنگ با نوری

مطابقت داد . فشار لازم جهت استارت دستگاه برابر با RP - SP میباشد . برای مثال 0/3 - 2/7 برابر است با 2/4 بار. حال با توجه به اینکه هر 1 بار برابر با 10 متر میباشد ، اگر چنانچه دستگاه در حداقل ارتفاع 27 متر قرار داشته باشد ، سیستم کار نخواهد کرد .

3.3 - خود مکشی

خود مکشی عبارت است از پر شدن خودکار پمپ و لوله ساکشن با آب . با انجام این کار دستگاه قادر است بطور منظم کار کند . پس از پر شدن خودکار دستگاه با آب و باز کردن درپوش یکی از خروجی ها میتوانید دستگاه را به برق وصل کنید . سپس سیستم به مدت 10 ثانیه وجود آب در خروجی دستگاه را چک کرده و در صورت تایید شروع به کار میکند . اگر چنانچه بعد از 10 ثانیه سیستم نتواند وجود آب در خروجی دستگاه را تایید کند ، علامت + و - بر روی مانیتور نمایش داده خواهد شد و کاربر بایستی با فشار دادن دکمه + سیستم را مجدداً به حالت قبلی برگرداند . پس از آن سیستم حداکثر به مدت 5 دقیقه دستگاه را با آب پر میکند . مدت زمان پر شدن دستگاه با آب به عوامل گوناگونی بستگی دارد که مهمترین آنها عمق و چگالی آب پمپاژ شونده و ابعاد و اندازه لوله ساکشن میباشد . زمانی که لوله ساکشن کوچکتر از 1 اینچ نباشد و بر روی بدنه آن منفذی برای ورود هوا وجود نداشته باشد ، سیستم میتواند در کمتر از 5 دقیقه و با ارتفاع آبی به عمق 8 متر دستگاه را پر کند . به محض پر شدن پمپ و تایید سیستم ، دستگاه از این حالت خارج شده و شروع به کار میکند . سپس درپوش خروجی مورد استفاده را نیزمیتوانید ببندید . اگر پس از گذشت 5 دقیقه همچنان عملیات ناموفق باشد بر روی نمایشگر پیغام خطا نشان داده میشود . در این صورت دستگاه را از برق کشیده و آن را مجدداً با آب پر میکنیم سپس دستگاه را به برق زده با فشار دادن علامت «-» دوباره به حالت قبلی درمی آوریم .

پس از اتمام عملیات و با باز شدن شیر آب ، دستگاه به صورت اتومات و با فشار تنظیم شده شروع به کار میکند و حتی با باز شدن سایر شیرهای آب ، فشار آب را ثابت نگه میدارد . دستگاه پس از زمان T2 و رسیدن به حالت خاموشی که مدت زمان آن قابل تنظیم میباشد ، به طور خودکار خاموش میشود .

نامر منو	کلیدهای دسترسی مستقیم	زمان پایین نگه داشتن کلید
USER		رها کردن دکمه
MONITOR	 	2 ثانیه)
SET POINT	 	2 ثانیه)
MANUAL	  	5 ثانیه)
INSTALLER	  	5 ثانیه)
Technical Assistance	  	5 ثانیه)
Reset کردن مقادیر استاندارد کارخانه	 	2 ثانیه بعد از روشن شدن (وسیله)
RESET	   	2 ثانیه)

طریقه دسترسی به منوها

متناوب روشن می-شود. ساختار کامل منوها و آیتم-های موجود در آنها در جدول 3 نشان داده شده است.

دسترسی به منوها :

به 2 طریق می-توان به منوها دسترسی پیدا کرد.





1 دسترسی مستقیم با استفاده از مجموعه-ای از کلیدها .

2 دسترسی با استفاده از کلیک کردن به روی نام منوی مورد نظر در منوی drop-down .

1-4 دسترسی مستقیم با استفاده از مجموعه-ای از کلیدها

با فشار همزمان چند کلید به مدت زمان خاص (برای مثال با فشار دادن کلیدها -SET








MODE می-توانید به منوی SET point وارد شوید)

در حین کار با منوی مورد نظر ، با استفاده از کلید MODE می-توانید به Item بعدی دسترسی پیدا کرده و یا نگه داشتن آن به مدت 1 ثانیه مجدداً به آیتم قبلی برگردید.	
با استفاده از دکمه-ی SET می-توانید از منوی مورد استفاده خارج شوید.	
با فشار این دکمه مقادیر پارامترها کاهش می-یابد.	
با فشار این دکمه مقادیر پارامترها افزایش می-یابد.	



عملکرد دکمه ها

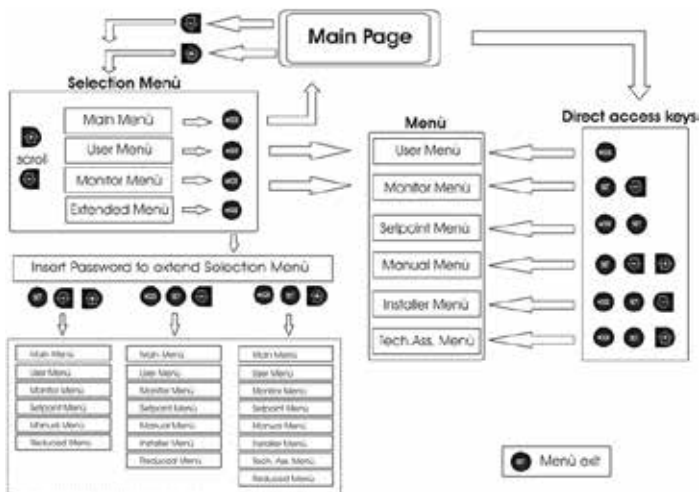
می-توانید به منوی مورد نظر وارد شده و با فشار دادن کلید MODE به آیتم مورد نظر

دسترسی پیدا کنید .

منوی مطول (دست‌رسی مستقیم یا گزرواژه)				منوی مختصر شده (قابل مشاهده)		
منوی پشتیبانی فنی MODE-SET-PLUS	منوی نصب MODE-SET-MINUS	منوی دستی SET-MINUS-PLUS	منوی Setpoint MODE-SET	منوی ماینیور SET-MINUS	منوی کاربر MODE	منوی اصلی
TB زمان انستداد برای کمبود آب	RP کاهش فشار برای راه‌اندازی مجدد	وضعیت RI تنظیم سرعت	SP فشار Setpoint	CT کنتراست	RS دور بر دقیقه	اصلی (صفحه اصلی)
T2 تأخیر در خاموش کردن	OD نوع واحد صنعتی	VP فشار		BK روشنایی زمینه	VP فشار	انتخاب منو
GP بهره تناسبی	MS سیستم اندازه‌گیری	VF نمایش‌گر فلو			VF نمایش‌گر فلو	
GI بهره‌انگیز	AS دستگاه‌های بی‌سیم	PO قدرت جذب‌شده توسط پمپ		TK سونیچ تنظیم فوری نور پس‌زمینه	PO قدرت جذب‌شده توسط پمپ	
RM حداکثر سرعت	EK  فعال‌سازی عمل‌کرد در فشار پایین در حالت مکش	C1 جریان فاز پمپ		LA زبان	C1 جریان فاز پمپ	
AY حالت ضد‌نوسانی	PK  آستانه فشار پایین در حالت مکش	RS دور بر دقیقه		TE دمای سینک حرارتی	SV  ولتاژ تغذیه	
AE ضد انجماد	T1  تأخیر در فشار کم	TE دمای سینک حرارتی			SR  محدوده عرضه	
		SV  ولتاژ تغذیه			TE دمای سینک حرارتی	
		SR  محدوده عرضه			PKM فشار اندازه‌گیری‌شده در ورودی	

AF ضدبخزدگی					ساعاتی که روشن بوده است ساعات کارکرد تعداد استارت‌ها	
RF بازنشانی خطا و هشدار					PI هیستوگرام قدرت	
PW تغییر رمز عبور					فلومتر خروجی	
					VE اطلاعات SW و HW	
					FF خطا و هشدار (Log)	

کلید	
پارامترهای موجود در نسخه K.	
پارامترهایی که فقط در نسخه DV موجود است	



نمودار نحوه دسترسی به منوها

4.3 - ساختار صفحات منو

زمانی که دستگاه روشن می‌شود، ابتدا نام محصول و لوگوی آن نمایش داده می‌شود و سپس **Main Menu** بالا می‌آید. نام منو همیشه در بالای صفحه و بر روی صفحه‌ی **Main Menu** همیشه موارد زیر نشان داده می‌شود:

Status : حالت عملکرد سیستم (انتظار - شروع به کار)

Revs per minute : مقدار برحسب دور در دقیقه

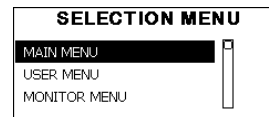
Pressure : فشار که براساس واحد اندازه‌گیری تنظیم شده بر حسب Bar سنجیده می‌شود.

Powe : مقدار قدرت مصرفی پمپ که بر حسب کیلو وات (KW) سنجیده می‌شود.

در صورت بروز نقص موارد زیر بر روی صفحه **Main Menu** نمایش داده می‌شود:

4.2 - دسترسی به منوها با کلیک کردن بر روی نام آنها

در منوی drop-down با فشار دادن کلیدهای + یا - بر روی منوی اصلی به بخش Menu Selection (انتخاب منوها) وارد شده و نام منوهایی که می‌توانید به آنها دسترسی پیدا کنید بر روی صفحه‌ی Selection نشان داده می‌شود که یکی از آنها درستون رنگی (Main Menu) قرار دارد که با فشار دادن دکمه های + و - ستون رنگی حذف شده و می‌توانید منوی مورد نظر را انتخاب کرده و با فشار دادن دکمه MODE وارد آن شوید.



نحوه انتخاب منو

منوهای ظاهر شده بر روی صفحه عبارتند از: Main-user و Manitor که بدنبال آنها منوی extended نیز نشان داده می‌شود که با انتخاب آن و وارد کردن Password می‌توانید به سایر منوها نیز دسترسی پیدا کنید.

ترتیب منوها به صورت زیر می‌باشد:

Technical Assistance و Installer - Mannel - User - Manual Setpoint

با استفاده از آیتم **Hide Forward Menu** که بر روی صفحه‌ی Selection ظاهر می‌شود، می‌توانید به صورت دستی منوی باز شده بر روی نمایشگر را غیرفعال کنید، در غیر این صورت منوی باز شده به مدت 15 دقیقه بر روی صفحه نمایشگر باز خواهد ماند. شکل 14 نمودار طریقه‌ی انتخاب منوها را نشان می‌دهد که از راست از طریق مجموعه ای از کلیدها و از چپ با کلیک کردن بر روی نام آنها قابل دسترسی می‌باشد.

علائم حالات خطا - علائم هشدار - علائم مخصوص مربوط به بروز نقص

در جدول 8 انواع خطاها نشان داده شده است . سایر علائم در جدول 4 درج گردیده است .

علائم ظاهر شده در انتهای هر صفحه	
کدشناسی	شرح
GO	موتور روشن می-باشد.
SB	موتور خاموش می-باشد.
DIS	غیر فعال کردن حالت دستگاه بصورت دستی
rpm	تعداد گردش موتور در دقیقه
bar	فشار دستگاه
FAULT	بروز نقص

علائم نشان دهنده وضعیت عملکرد موتور

ممکن است بر روی صفحاتی که پارامترها را نشان میدهند ، حرف v نیز ظاهر شود که مقدار پارامتر و واحد اندازه گیری آن و مقدار سایر پارامترهای مربوط به آن را نشان میدهد .

4.4 - جلوگیری از تغییر پارامترها با در نظر گرفتن Password برای سیستم

کاربر می-تواند با در نظر گرفتن Password برای سیستم از تغییر پارامترها توسط افراد متفرقه جلوگیری کند. کاربر می-تواند به وسیله-ی پارامتر PW که در منوی Technical Assistance وجود دارد ، بر روی سیستم Password قرار دهد

4.5 - فعال کردن و غیر فعال کردن سیستم

در شرایط عملکرد نرمال دستگاه ، با فشار دادن دکمه-های + و - می-توان موتور را متوقف و یا روشن کرد . و در صورتی که به علت بروز نقص سیستم هشدار دهنده روشن شود ، این عمل موجب Reset شدن سیگنال هشدار می-شود . زمانی که موتور غیر فعال می-باشد ، چراغ سفید چشمک زن شروع به کار می-کند . بر روی تمامی صفحات منو بجز PW و RF میتوان این کار را انجام داد .

5 - معنای پارامترها

با استفاده از اینورتور میتوان فشار سیستم را ثابت نگه داشت که این امر مستلزم استفاده از تاسیساتی با سایز مناسب و استاندارد میباشد . لوله های با سطح مقطع کوچک باعث

خطا و شرایط وضعیت نمایش داده شده

کدشناسی	شرح
GO	موتور روشن می-باشد
SB	موتور خاموش می-باشد.
DIS	غیر فعال کردن حالت دستگاه بصورت دستی
F4	فعال بودن حالت هشدار دهنده بواسطه افت فشار
EE	نوشتن و خواندن تنظیمات کارخانه بر روی EEprom
Warn Low voltage	هشدار به علت کاهش شدید مقدار ولتاژ

علائم و پیغام های هشدار ظاهر شده بر روی صفحه اصلی

عملکرد سایر صفحات منو با یکدیگر متفاوت می-باشند که به همراه نحوه-ی تنظیم شدنشان در ادامه به آنها خواهیم پرداخت . به محض وارد شدن به منوی خاص ، همیشه در انتهای صفحه خلاصه ای از پارامترهای اصلی (سرعت جریان- فشار) نشان داده می-شود. و این امکان را برای کاربر فراهم می-سازد تا با یک نگاه اجمالی با پارامترهای کاربردی دستگاه آشنا شود .

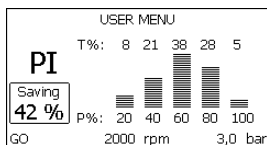
SETPOINT MENU		
SP	Setpoint pressure	
	3,0 bar	
GO	2000 rpm	3,0 bar

نمونه ای از نمایش یک پارامتر منو

5.1.11 - مدت زمان کارکرد موتور و تعداد دفعات استارت شدن مدت زمان کارکرد موتور و تعداد دفعات استارت شدن آن بر روی سه خط نمایش داده می‌شود.

5.1.12 - **PI** نمودار قدرت مصرفی پمپ

در 5 ستون عمودی نمودار قدرت تنظیم شده بر روی سیستم نمایش داده می‌شود. این نمودار مدت زمان عملکرد پمپ را بر حسب قدرت تنظیم شده بر روی سیستم نشان می‌دهد. بر روی ستونهای افقی مقدار قدرت و بر روی ستونهای عمودی مدت زمان روشنایی پمپ ظاهر می‌شود.



جدول نمایش مقدار توان و مدت زمان کارکرد پمپ

5.1.13 - مقدار دبی خروجی

بر روی این صفحه دو عدد مربوط به مقدار جریان نشان داده میشود که اولین عدد مربوط به مقدار کل دبی دستگاه و دومین عدد مربوط به مقدار نسبی دبی بوده و توسط کاربر قابل تنظیم میباشد که با فشار دادن دکمه - و نگه داشتن آن به مدت 2 ثانیه مقدار مذکور قابل Reset میباشد.

5.1.14 - **VE**

استفاده از این پارامتر میتواند به تمامی اطلاعات مربوط به تجهیزات نرم افزاری و سخت افزاری دستگاه دسترسی پیدا کنید.

برای سفت‌افزار نسخه‌های 2.7.0 و بالاتر موارد زیر نیز صدق می‌کند: در این صفحه پس از پیش‌وند S: آخرین 5 رقم شماره سریال واحد، مرتبط با اتصال نشان داده شده‌اند. تمام شماره سریال با فشردن کلید "+" قابل مشاهده است.

5.1.15 - **FF** نمایشگر تعداد خطاها (نقص‌ها)

تعداد نقصهای به وجود آمده در مدت عملکرد سیستم به ترتیب از اولین تا آخرین آنها بر روی این نمایشگر نشان داده می‌شود. در زیر علامت FF دو عدد حرف Y و X وجود دارند

افت فشار میشوند که در نتیجه فشار بر روی سنسورهای دستگاه ثابت ولی در سیستم متغیر میباشد.

لوله های فرسوده و یا خمر شده باعث بروز نوسانات فشار میشوند که با تغییر مقدار پارامترهای GI و GP میتوان این مشکل را حل کرد.

5.1 - منوی **User**

با فشار دکمه MODE بر روی منوی اصلی (MAINMENU) به منوی USER دسترسی پیدا کرده و با فشار دکمه MODE به صفحات گوناگون آن دسترسی پیدا کنید.

5.1.1 - حالت : نمایشگر حالت پمپ

5.1.2 - **RS** نمایشگر سرعت گردش موتور : نمایش سرعت گردش موتور بر حسب دور در دقیقه

5.1.3 - **VP** نمایشگر فشار : بر اساس واحد اندازه گیری تنظیم شده ، فشار دستگاه براساس **Bar** یا **Psi** سنجیده می‌شود.

5.1.4 - **VF** نمایشگر دبی : مقدار دبی بر اساس لیتر **Lit/min** و یا گالن **Gal/min** در دقیقه محاسبه می‌شود

5.1.5 - **PO** نمایشگر توان مصرف پمپ : توان مصرفی الکترو پمپ براساس کیلو وات **Kw** اندازه گیری می‌شود.

اگر از حداکثر برق مجاز فراتر رود، شناسایی **PO** چشمک می‌زند

5.1.6 - نمایشگر جریان فاز

جریان فاز موتور بر حسب آمپر محاسبه می‌شود.

اگر از حداکثر جریان مجاز فراتر رود، شناسایی **C1** چشمک می‌زند، نشان دهنده قطع قریب‌الوقوع حفاظ اضافه بار است.

5.1.7 - **SV** ولتاژ تغذیه

فقط در برخی از مدل‌ها ارایه شده است

5.1.8 - **SR** دامنه تغذیه

فقط در برخی از مدل‌ها ارایه شده است.

دامنه‌ای از ولتاژ تغذیه پیداشده را نشان می‌دهد. ممکن است این مقادیر را داشته باشد: [110-127] V یا [220-240] V. اگر محدوده مشخص نیست، مقدار آن "-" است.

5.1.9 - **TE** نمایش درجه حرارت مستهلک‌کننده

5.1.10 - **PKm** فشار اندازه گیری شده در مکش

فقط در مدل‌های با عمل‌کرد کیوا (Kiwa) ارایه شده است

که به ترتیب نشان دهنده آخرین نقص نمایش داده شده و تعداد کل نقصهای به وجود آمده در مدت زمان عملکرد سیستم می-باشند . در سمت راست این اعداد علامتی وجود دارد که نشانگر نوع نقص به وجود آمده می-باشد . با فشار دادن کلید + و - می-توانید از آخرین تا اولین و بالعکس از اولین تا آخرین نقص ثبت شده را مرور کنید . حداکثر تعداد خطاهای ثبت شده 64 تا می-باشد که به ترتیب زمان از اولین تا آخرین آنها نشان داده می-شود . زمانی که تعداد خطاهای ثبت شده به 64 برسد ، برای ثبت خطاهای بیشتر، اولین خطاهای ثبت شده به ترتیب حذف می-شوند . جهت ری ست کردن خطاهای ثبت شده از آیتم RF بر روی منوی **Technical Assistance** استفاده کنید و توجه داشته باشید که با ری ست دستی و یا خاموش کردن وسیله و تنظیم مجدد پارامترها ، این عمل صورت نمی-گیرد.

5.2 - 5. Monitor منوی

با فشار دادن همزمان کلیدهای **set** و - بر روی منوی **Main** به مدت 2 ثانیه و یا فشار دادن دکمه-های + و - در منوی **Selection** به منوی مانیتور دسترسی پیدا می-کنید و با فشار دادن دکمه **MODE** موارد زیر به ترتیب ظاهر می-شوند :

5.2.1 - CT رنگ زمینه نمایشگر مانیتور

تنظیم کننده ی رنگ زمینه نمایشگر مانیتور.

5.2.2 - BK روشنایی مانیتور

تنظیم روشنایی از 5 تا 100 درجه

5.2.3 - TK زمان خاموش شدن نور پس زمینه

تنظیم مدت زمان روشنایی نور پس زمینه مانیتور در صورت عدم استفاده از صفحه کلید که هم می-توان 20 ثانیه تا 10 دقیقه و هم به صورت خاموش و یا روشن دائم تنظیم کرد. زمانی که نور پس زمینه خاموش باشد با اولین فشار کلید

بر روی صفحه کی-بورد زمینه روشن می-شود .



5.2.4 - LA زبان

قابل تنظیم در یکی از زبانهای

ایتالیایی

انگلیسی

فرانسوی

آلمانی

اسپانیایی

هلندی

سوئدی

ترکی

اسلواکی

رومانیایی

روسی

تایلندی

5.2.5 - TE نمایشگر کاهش دهنده دما

5.3 - 5. Setpoint منوی

با فشار همزمان کلیدهای **SET** و **MODE** بر روی منوی **Main** علامت **SP** بر روی صفحه ظاهر می-شود . و با فشار دادن کلیدهای + و - می-توانید مقدار فشار تقویتی را افزایش و یا کاهش دهید . دامنه تنظیمات از 1 تا 5.5 بار می-باشد با فشار دادن کلید **SET** می-توانید از منوی **SETPOINT** خارج شوید .

5.3.1 - SP تنظیم فشار setpoint

با استفاده از این پارامتر کاربر میتواند مقدار فشار وارد شده بر دستگاه را تنظیم کند .

فشار لازم جهت ری استارت شدن پمپ نه تنها به مقدار **SP** بلکه به پارامتر **RP** نیز ارتباط دارد. با توجه به مقدار تنظیم شده **SP** ، کاهش فشار ناشی از استارت پمپ ، در پارامتر **RP** نشان داده می-شود .

مثلا اگر مقدار **SP** برابر با 3/0 بار و **RP** برابر با 0/3 بار باشد ، بدون به کاربردن فشار کمکی درسیستم ، با رسیدن مقدار فشار به کمتر از 2/7 بار ، الکتروپمپ ری-استارت می-شود . اگر چنانچه مقدار فشار تنظیم شده پارامتر **SP** بیش از فشار مورد نیاز سیستم باشد ، ممکن است بر روی نمایشگر سیستم به اشتباه علامت نقص **BL** ظاهر شود (عدم وجود آب) که در این صورت باید مقدار فشار را کاهش داد.

5.4 - 5. Manual منوی

زمانی که عملکرد پمپ در حالت دستی قرار دارد ، باید مجموع فشار ورودی به همراه حداکثر فشار به کار گرفته شده کمتر از 6 بار باشد .

اندازه گیری می-شود .

اگر از حداکثر برق مجاز فراتر رود، شناسایی PO چشمک می‌زند.

5.4.6 - نمایشگر جریان فاز: جریان فاز موتور بر حسب آمپر محاسبه می-شود.

اندازه گیری می-شود .

اگر از حداکثر جریان مجاز فراتر رود، شناسایی C1 چشمک می‌زند، نشان دهنده قطع

قریب الوقوع حفاظ اضافه بار است.

5.4.7 - RS نمایشگر سرعت گردش موتور : نمایش سرعت گردش موتور بر حسب دور

در دقیقه

5.4.8 SV ولتاژ تغذیه

فقط در برخی از مدل‌ها ارایه شده است

5.4.9 SR دامنه تغذیه

فقط در برخی از مدل‌ها ارایه شده است.

دامنه‌ای از ولتاژ تغذیه پیداشده را نشان می‌دهد. ممکن است این مقادیر را داشته باشد: [110-

127] V یا [220-240] V. اگر محدوده مشخص نیست، مقدار آن "- -" است.

5.4.10 TE نمایشگر کاهش دهنده دما

5.5 - منوی Installer

با فشار همزمان کیده‌های **Mode** ، **SET** ، - بر روی منوی اصلی اولین پارامتر منو بر روی

صفحه نمایشگر ظاهر میشود .

با استفاده از کلید **MODE** می-توانید به سایر صفحات منو دسترسی پیدا کنید . با کیده‌های

+ و _ مقادیر را افزایش و کاهش داده و با کلید **SET** می-توانید از منو خارج شوید .

5.5.1 - RP تنظیم مقدار افت فشار جهت استارت مجدد دستگاه

با استفاده از این پارامتر میتوان با توجه به مقدار **SP** ، مقدار افت فشار جهت استارت مجدد

دستگاه را تنظیم کرد .

مثلا اگر مقدار **SP** برابر با **3/0** بار و **RP** برابر با **0/5** بار باشد ، بدون به کاربردن فشار کمی

درسیستم ، با رسیدن مقدار فشار به کمتر از **2/5** بار ، الکتروپمپ ری- استارت می-شود .



تنظیم حداقل مقدار فشار مورد نیاز جهت استارت مجدد

با فشار دادن همزمان کلید **SET** ، + و - بر روی منوی **Main** می-توانید به منوی

manual وارد شوید. با استفاده از کلید **MODE** می-توانید به سایر صفحات منو

دسترسی پیدا کنید . با کیده‌های + و _ مقادیر را افزایش و کاهش داده و با کلید **SET**

می-توانید از منو خارج شوید. با وارد شدن به منو **Manual** ، دستگاه در شرایط **Stop**

قرار گرفته و با خاموش و روشن شدن مجدد نیز در همین وضعیت باقی می-ماند.

در منوی **Main** علاوه بر دسترسی به پارامترهای موجود و امکان کنترل راه اندازی موقت

الکتروپمپ ، می-توانید با فشار همزمان کیده‌های+ و **MODE** سرعت پمپ را با سرعتی

برابر با مقدار پارامتر **RI** روشن کنید مادامی که کیده‌های + و **MODE** پایین قرار دارند

.سیستم در همین وضعیت قرار خواهد داشت . با فشار همزمان کیده‌های + و **MODE** به

مدت **2** ثانیه می-توانید پمپ را با سرعتی برابر با مقدار **RI** راه اندازی کنید و تا زمانی که

کلید **SET** را فشار ندهید پمپ در همین وضعیت قرار خواهد داشت با فشار مجدد کلید

SET از منوی **Manual** خارج می-شود .

در صورتی که پمپ بیش از **5** دقیقه بدون هیچگونه دبی کار کند ، سیستم محافظتی

Overheating دستگاه فعال شده و پمپ را خاموش میکند و علامت **PH** بر روی نمایشگر

ظاهر میشود .

با برطرف شدن نقص ، دستگاه پس از **15** دقیقه بصورت اتومات **Reset** میشود . چنانچه

6 بار این نقص تکرار شود زمان **Reset** شدن دستگاه به **1** ساعت افزایش پیدا میکند که

در این حالت پس از **Reset** شدن همچنان دستگاه غیر فعال باقی میماند تا کاربر با فشار

دکمه های + و - و **Mode** دستگاه را روشن کند .

5.4.1 - حالت : نمایشگرحالت پمپ

5.4.2 - RI تنظیم سرعت : تنظیمات سرعت موتور برحسب دور دقیقه به شما امکان

می-دهد تا بتوانید تعداد گردش-های الکترو پمپ را با عدد از پیش تعیین شده مورد

نظر تنظیم کنید.

5.4.3 - VP نمایشگر فشار : بر اساس واحد اندازه گیری تنظیم شده ، فشار دستگاه

براساس بار یا پسی سنجیده می-شود .

5.4.4 - VF نمایشگر جریان آب : جریان آب بر اساس لیتر و یا گالن در دقیقه محاسبه

می-شود .

5.4.5 - NO نمایشگر قدرت مصرف پمپ : قدرت مصرفی الکترو پمپ براساس کیلو وات

5.5.2 - OD: نوع تاسیسات

مقادیر **V1** و **V2** بیانگر حالات سفتی و انعطاف پذیری سیستم می-باشد که اغلب در حالت **V1** که برای اکثر سیستم-ها مناسب است تنظیم شده است و در صورت وجود نوسان در فشار، سیستم را در حالت **V2** تنظیم کنید.

مهم: مقادیر **GP** و **G1** در هر دو حالت قابل تنظیم می-باشند و در د و حافظه-ی جداگانه ذخیره می-شوند. بنابراین با تغییر حالت سیستم از **1** به **2**، دستگاه براساس مقدار **GB** تنظیم شده در حالت **2**، کار می-کند. اما به محض برگشت به حالت **1**، دستگاه مجدداً با همان مقدار **GB** قبلی شروع به کار می-کند.

5.5.3 - MS: سیستم اندازه گیری

جریان در سیستم اندازه گیری انگلیسی-آمریکایی (gal / min) با تبدیل 1 گالن = 4.0 لیتر، معادل با یک گالن در واحد متریک، نشان داده

نمایشگر واحدهای اندازه گیری		
انگلیسی-آمریکایی	واحدهای متری	پارامترهای
الضغط	bar	فشار
°F	°C	دما
Gal/min	l/min	دبی

جدول مربوط به واحدهای اندازه گیری

AS 5-5-4 تنظیم ارتباط بین پمپها در سیستمهای چند پمپی

پارامتر AS امکان برقراری و یا عدم برقراری ارتباط با وسایل زیر را فراهم میسازد .
D-CONNECT BOX - دروازه ارتباطی.

• سایر وسایل مشابه

علائم سایر وسایل در صفحه AS نشان داده می شود . هنگامی که هر یک از علامتها با نوری ثابت روشن باشند، یعنی ارتباط وسیله مورد نظر برقرار بوده و بدرستی کار میکند. و در صورت چشمک زدن علامت، برقرار ارتباط قطع می باشد.

• بر روی این صفحه منو تنها وسایلی نشان داده می شوند که از طریق شبکه ارتباطی کاربر موفق به برقراری ارتباط شده اند که این امر موجب می شود تا سایر شبکههای مشابه که در شعاع ارتباط وایرلسی کاربر قرار دارند، بدون هیچ مشکلی عمل کنند .

با استفاده از این منور کاربر میتواند وسیله ای را به شبکه وایرلسی خود ارتباط داده و یا قطع کند . زمانی که دستگاه فعال می شود منوی AS هیچ گونه وسیله ارتباطی را نشان نمی دهد . در این حالت پیغام No Dev بر روی نمایشگر ظاهر شده و چراغ COMM خاموش میشود . تنها اپراتور موظف به ارتباط دادن و یا قطع ارتباط شبکه وایرلسی به سایر وسایلی می باشد.

حالت برقراری ارتباط

با فشار دادن «+» به مدت 5 ثانیه، دستگاه قادر است با سایر وسایل، ارتباط وایرلسی برقرار کند که در صورت موفقیت، علامت comm. بر روی صفحه نمایشگر روشن و خاموش می شود. به محض قرار گرفتن دو وسیله ی متفاوت در این حالت با رنج ارتباطی مشخص می توانند با یکدیگر ارتباط برقرار کنند. در صورتی که یک و یا هر دو وسیله موفق به برقراری ارتباط نشوند، علامت **association not possible** بر روی صفحه ظاهر می شود. عدم برقراری ارتباط ممکن است یا به علت یافت نشدن وسیله ی موردنظر بوده یا به این علت باشد که در رنج ارتباطی تنظیم شده ممکن است وسایل گوناگونی وجود دارند .

در صورت عدم برقراری ارتباط با وسیله ی موردنظر به مدت یک دقیقه ، دستگاه خود به خود از این حالت خارج می شود. شما نیز می توانید با فشار دادن دکمه ی SET یا MODE به صورت دستی از این حالت خارج شوید.

• پس از برقراری ارتباط بین 2 یا چند دستگاه و زمانی که مقادیر پارامتر دستگاه های ارتباطی متفاوت باشند ، علامت pop-up بر روی نمایشگر ظاهر میشود . در این حالت کاربر میتواند با فشار دکمه + بر روی یکی از پمپ ها ، مقادیر تنظیم شده بر روی پارامترهای مختلف آن پمپ را به سایر پمپ های ارتباطی منتقل کند . پس از دکمه + علامت wait بر روی نمایشگر ظاهر شده که بعد از اتمام آن تمامی پمپ ها با مقادیر یکسانی از پارامترها فعال میشوند . برای اطلاعات بیشتر میتوانید به پاراگراف 5-4-9 مراجعه نمایید .

حالت قطع برقراری ارتباط

جهت قطع ارتباط هر یک از پمپ ها با وسیله ی موردنظر، ابتدا بایستی به صفحه AS وارد شده و سپس دکمه ی «-» را به مدت 5 ثانیه فشار دهید ، در این حالت پیغام No Dev بر روی نمایشگر ظاهر شده و چراغ COMM خاموش میشود .

جایگزینی پمپها در سیستم های بوستری

5.6.1 - TB: تنظیم زمان متوقف شدن موتور به علت عدم وجود آب.

با استفاده از این پارامتر می توانید زمان لازم جهت تشخیص کمبود آب توسط دستگاه را برحسب ثانیه تنظیم کنید. در مواردی که تخلیه ی آب از زمان روشنایی موتور با تاخیر بسیاری صورت می گیرد ، تنظیم پارامتر مذکور بسیار حائز اهمیت می باشد. مثلاً زمانی که لوله ی ساکشن بلند باشد و در طول لوله نیز نقاط نشت جزئی وجود داشته باشد ، جریان آب داخل لوله کاهش یافته و سیستم پس از شناسایی این نقص در مدت زمان تعیین شده الکتروپمپ را خاموش می کند.

5.6.2 - T2: به تاخیر انداختن زمان خاموش شدن اینورتر

با استفاده از این پارامتر می توانید زمان خاموش شدن اینورتر را به علت فشار پایین به تاخیر بیندازید. مقدار **T2** از **2** تا **120** ثانیه قابل تنظیم بوده که مقدار تنظیم شده ی آن توسط کارخانه **10** ثانیه می باشد.

5.6.3 - GP: ضریب افزایش نسی فشار

عموماً اصطلاح «نسی» بیشتر برای سیستم هایی با تأسیسات پلاستیکی و انعطاف پذیر (مانند لوله های **PVC**) و کمتر برای سیستم هایی با تأسیسات سفت (مانند لوله های آهنی) به کار می رود. حفظ فشاری ثابت و متداوم در کل سیستم به عهده ی اینورتر می باشد که در صورت بروز نقص، مقدار فشار را کنترل کرده و بر اساس آن قدرت مصرفی مورد نیاز موتور را محاسبه می کند . نحوه و چگونگی این عمل به تنظیم مقادیر **GI** ، **GP** بستگی دارد . جهت همگون سازی کار اینورتر با انواع گوناگون تأسیسات هیدرولیکی ، می توان مقادیر پارامترهای **GI** ، **GP** را تغییر داد . اگرچه تنظیمات کارخانه ای **GI** ، **GP** تقریباً برای تمامی تأسیسات مناسب می باشد ، اما در صورت بروز مشکل بایستی تنظیمات آنها را تغییر داد .

5.6.4 - GI: ضریب انتگرالی افزایش فشار

در صورت افت شدید فشار به واسطه ی افزایش ناگهانی جریان و یا عدم تأمین فشار مناسب توسط سیستم، مقدار **G1** را افزایش داده و در صورت وجود نوسانات فشار حول سوپاپ **Setpoint** ، مقدار آن را کاهش دهید.

مهم: جهت تأمین فشاری متعادل و مناسب، بایستی مقادیر هر دو پارامتر **GI** ، **GP** به درستی تنظیم شوند.

در صورت لزوم به تعویض هر یک از پمپ ها تنها کفایت طبق پاراگراف فوق ارتباط پمپ مورد نظر را با سیستم قطع کرده و پمپ جدید را جایگزین کنید . اگر چنانچه امکان قطع ارتباط پمپ وجود ندارد باید ارتباط تمامی پمپ ها را قطع کنید و سیستم بوستری جدید ایجاد کنید .

5.5.5 - EK: تنظیم حداقل افت فشار در قسمت مکش و عملکرد دستگاه نسبت به

هریک از مقادیر تنظیم شده.

قط در مدل های با عملکرد کیوا (**Kiwa**) ارایه شده است

مقدار	نحوه عملکرد دستگاه
0	غیر فعال
1	قابل Reset شدن بصورت اتومات
2	قابل Reset شدن بصورت دستی

5.5.6 - PK: تنظیم حداقل آستانه فشار در قسمت مکش دستگاه

قط در مدل های با عملکرد کیوا (**Kiwa**) ارایه شده است

با استفاده از این پارامتر میتوان حداقل فشار جهت مکش پمپ را تنظیم کنید . با کاهش فشار به پایین تر از حد تنظیم شده دستگاه غیر فعال میشود .

5.5.7 - T1: تنظیم زمان خاموشی اینورتر به علت فشار پایین

با استفاده از این پارامتر می توانید مدت زمان لازم را پس از تشخیص فشار پایین سیستم توسط اینورتر و خاموش شدن آن تنظیم کنید.

مدت زمان از **0** تا **12** ثانیه قابل تنظیم میباشد که تنظیم پیش فرض آن بر روی **2** ثانیه است .

5.6 منوی Technical Assistance (کمک های فنی)

قط در مدل های با عملکرد کیوا (**Kiwa**) ارایه شده است

تنظیمات پیشرفته ی دستگاه بایستی توسط فردی متخصص انجام پذیرد. با فشار همزمان دکمه ی **SET** ، **MODE** بر روی منوی **Main** پارامتر **sp** بر روی صفحه ظاهر می شود که می توانید بر اساس آن مقادیر پارامترها را تغییر دهید. با دکمه ی **MODE** به صفحات بعدی منو دسترسی پیدا کرده، «+» و «-» مقادیر را افزایش و کاهش داده و با دکمه ی **SET** می توانید از منو خارج شوید.

5.6.5 - RM : حداکثر سرعت موتور

با استفاده از این پارامتر حداکثر تعداد چرخش موتور را تنظیم می کنید .

5.6.6 - AY : سیستم محافظتی ضدگردش موتور

همانطور که در پاراگراف 9 توضیح داده شد، از این سیستم جهت جلوگیری از روشن و خاموش شدن مکرر موتور در صورت وجود نشت استفاده می شود و به دو حالت نرمال و هوشمند قابل تنظیم می باشد که در حالت نرمال از طریق واحد کنترل الکترونیکی و در حالت هوشمند از طریق افزایش و کاهش تعداد پارامتر **RP** صورت می گیرد. با تنظیم شدن بر روی «**Disable**» حالت محافظتی سیستم غیرفعال می شود.

5.6.7 - AE : فعالسازی حالت ضد انسداد (سیستم محافظتی ضد انسداد)

با استفاده از این پارامتر و از طریق گردش پمپ در فواصل زمانی معین از انسداد و خشک شدن قطعات مکانیکی دستگاه در صورت عدم استفاده ی طولانی مدت از دستگاه جلوگیری می شود که در این حالت در هر **23** ساعت، پمپ به مدت یک دقیقه روشن شده و اجزای مکانیکی آن به حرکت درمی آیند.

5.6.8 - AF : فعالسازی حالت ضد یخ زدگی

در این حالت و با استفاده از این پارامتر، زمانی که آب به دمایی نزدیک به یخ زدن می رسد، سیستم به طور اتومات روشن شده و با به جریان انداختن آب و گردش موتور، از یخ زدن آب جلوگیری می شود .

5.7 تنظیم حالت تشخیص افت فشار پمپ در قسمت مکش دستگاه (مخصوص

سیستم های تقویتی متصل به شبکه اصلی آب)
قطر در مدل های با عملکرد کیوا (Kiwa) ارایه شووگی برای ولتاژ DC بالا

با تنظیم این حالت پس از پایان زمان پارامتر **T1** ، سیستم غیر فعال میشود . با تنظیم این حالت علامت **F4** بر روی منوی اصلی ظاهر میشود . پس از رفع عیب و افزایش فشار به بیش از مقدار تنظیم شده پارامتر **PK** دستگاه بصورت اتومات **Reset** میشود . جهت **Reset** دستی دستگاه باید

تنظیم مجدد خودکار مستلزم آن است که، به شرایط خطای **F4** رفع شود، فشار باید به مدت حداقل 2 ثانیه به مقدار **0.3** بار بالاتر از **PK** بازگردد.

دکمه های + و - را همزمان فشار داده و رها کنید .

5.8 - RF : Reset کردن حالت هشدار و خطا

با شار دادن همزمان کلیدهای - و + به مدت حداقل 2 ثانیه تمامی خطاها و هشدارهای ثبت شده پاک می شود . تعداد خطاهای ثبت شده در زیر علامت **RF** نشان داده می شود. بر روی منوی **Monitor** و در صفحه ی **FF** می توانید صفحه ی ثبت خطاها را مشاهده کنید.

5.8.1 - PW : تغییر Password

با قرار دادن **Password** در سیستم محافظتی دستگاه که به همین منظور در نظر گرفته شده است، می توانید از تغییر مقادیر پارامترها توسط افراد متفرق جلوگیری کنید. با تنظیم مقدار صفر برای پارامتر **PW** ، تمامی پارامترها قابل تغییر و قابل دسترسی می باشد و اگر چنانچه برای پارامتر **PW** ، یک **Password** در نظر گرفته شود ، هیچ یک از مقادیر پارامترها قابل تغییر نمی باشند که در این صورت بر روی صفحه ی **PW** ، علامت **XXXX** ظاهر می شود . با فشار همزمان کلیدهای «-» و «+» به مدت 2 ثانیه بر روی صفحه ی **PW** می توانید تایمر **Password** را کنسل کنید . زمانیکه **Password** را صحیح وارد کنید ، علامت یک قفل در حال باز شدن ظاهر می شود که نشانگر صحیح بودن **Password** وارد شده است و در صورت وارد کردن **Password** غلط علامت قفل به صورت چشمک زن ظاهر می شود . با **Reset** کردن مقادیر تنظیم شده ی کارخانه ، **Password** مجدداً بر روی صفر تنظیم می شود .

با تغییر دادن **Password** ، هیچ یک از دکمه های **SET** یا **Mode** کار نکرده و جهت تغییر مقادیر پارامترها بایستی **Password** جدید مجدداً وارد شود.

اگر چنانچه **Password** در نظر گرفته شده را گم کرده و یا فراموش کردید :

- 1- با تنظیم مجدد سیستم بر اساس مقادیر کارخانه می توانید تمامی مقادیر پارامترها از جمله **Password** در نظر گرفته شده را حذف کنید .
- 2- با شماره ی مندرج در صفحه ی **Password** به مرکز خدمات پس از فروش در منطقه ی خود ایمیلی بفرستید تا با دریافت **Password** ارسالی آنها بتوانید قفل سیستم را باز کنید .

6 - سیستمهای محافظتی

این دستگاه مجهز به سیستمهای محافظتی میباشد که جهت جلوگیری از بروز نقص

OC	خاموشی دستگاه به علت اورلود شدن موتور
SC	خاموشی دستگاه به علت اتصال کوتاه بین فازهای موتور
ESC	خاموشی شدن به علت سوختگی اتصال کوتاه در سیم ارت
HL	خاموشی دستگاه به علت دمای بالای سیال
NC	خاموشی دستگاه به علت قطع جریان برق

Ei	خاموشی دستگاه به علت بروز نقص داخلی i-th
Vi	خاموشی دستگاه به علت افزایش ولتاژ درونی i-th
EY	خاموشی دستگاه به علت چرخش غیر نرمال دستگاه

عوامل مربوط به خاموش شدن دستگاه به همراه علائم آنها

6.1 - شرح عوامل خاموش شدن دستگاه

6.1.1 - BL سیستم محافظتی در برابر خشک کار کردن دستگاه (Dry - running)

در صورت عدم وجود آب و پس از زمان **TB** ، پمپ به طور اتومات خاموش شده و بلافاصله سیگنال هشدار قرمز زنگی که به صورت حروف **BL** مشخص شده بر روی نمایشگر نشان داده میشود .

پس از رفع نقص میتوانید با فشار دادن همزمان کلیدهای + و - و آزاد کردن آنها دستگاه را از حالت خاموش خارج کنید . چنانچه دستگاه از حالت خاموش خارج نشود و کاربر نیز پمپ را **Reset** نکند ، دستگاه بصورت اتومات روشن میشود .

!اگر مقدار **SP** به درستی تنظیم نشده باشد ممکن است سیستم محافظتی به خوبی عمل نکند .



6.1.2 - سیستم محافظتی در برابر روشن و خاموش شدن مکرر و غیر ضروری موتور

در صورت وجود نشتی در محل خروجی دستگاه ، سیستم مکررا روشن و خاموش میشود . زیرا وجود حتی یک نشت جزئی باعث افت فشار میشود که با برگشت آن الکتروپمپ مجددا روشن میشود . واحد کنترل الکترونیکی دستگاه قابلیت شناسایی وجود نشت در دستگاه را دارد .

در پمپ ، موتور و اینورتر کاربرد دارند . هرگاه عملکرد یک یا چند سیستم محافظتی بطور همزمان دچار اختلال شود ، ابتدا مهمترین و خطرناکترین نقص بر روی صفحه نمایشگر نشان داده میشود و موتور خاموش میشود ولی پس از رفع نقص ، بلافاصله و یا پس از مدتی کوتاه دستگاه از حالت قبلی خارج شده و مجددا شروع به کار میکند در صورت بروز نقص به علت 1- عدم وجود آب 2- اورلود شدن موتور و 3- سوختگی در اتصال کوتاه بین فازهای موتور ، میتوانید با فشار دادن همزمان کلیدهای - و + و آزاد کردن آنها بصورت دستی دستگاه را از این حالت خارج کنید . در صورت عدم موفقیت ، بایستی جهت رفع نقص اقدام کنید .

در صورت متوقف شدن دستگاه بواسطه بروز یکی از نقص های داخلی ، **E18** ، **E19** ، **E20** ، **E21** ، پس از 15 دقیقه دستگاه بصورت اتوماتیک **Reset** میشود .

هشدار بروز نقص	
علامت نمایشگر	شرح
PD	خاموش شدن دستگاه بصورت نامنظم
FA	وجود نقص در سیستم خنک کننده

شرایط و عوامل خاموشی دستگاه	
علامت نمایشگر	شرح
PH	خاموشی دستگاه به علت افزایش دمای سیم پیچی موتور
BL	خاموشی دستگاه به علت خشک کار کردن
BP1	خاموشی دستگاه به علت بروز نقص در سنسور فشار خروجی
BP2	خاموشی دستگاه به علت بروز نقص در سنسور فشار ورودی
PB	خاموشی دستگاه به علت غیر استاندارد بودن مقدار ولتاژ
LP	
HP	
OT	خاموشی دستگاه به علت گرم شدن بیش از حد طبقات دستگاه

سیستم محافظتی ضد گردش را میتوان در 2 حالت **basic** یا **smart** تنظیم کرد. در حالت **basic** به محض رفع نقص و مشاهده چراغ قرمز هشدار دهنده به همراه واژه **ANTICYCLING** که بر روی نمایشگر نشان داده میشود، کاربر بایستی با فشار دادن و آزاد کردن دکمه های + و - بطور همزمان، دستگاه را به صورت دستی روشن و خاموش کند ولی در حالت **Smart** به محض شناسایی وجود نشت، جهت کاهش تعداد دفعات استارت پمپ، مقدار **RP** خود به خود افزایش می یابد

6.1.3 - سیستم محافظتی در برابر یخ زدگی آب دستگاه

تغییر حالت آب از مایع به جامد باعث افزایش حجم آن میشود. لذا از عدم نگهداری آب پمپ در دمای نزدیک به یخ زدن آب اطمینان حاصل کنید تا از ترکیدن دستگاه جلوگیری شود. به همین خاطر بهتر است در فصل زمستان در صورت عدم استفاده از پمپ آب آن را کاملا تخلیه نمایید. با وجود این، دستگاه مجهز به یک سیستم محافظتی میباشد که در زمان رسیدن دمای هوا به صفر درجه، با فعال کردن الکتروپمپ آب را گرم کرده و مانع از یخ زدن آن میشود.



توجه داشته باشید که در صورت قطع جریان برق سیستم محافظتی عمل نخواهد کرد. بهتر است در صورت عدم استفاده از پمپ به مدت طولانی با باز کردن درپوش محل تخلیه پمپ، آب دستگاه را کاملا خالی کرده و در یک محیط مسقف نگه داری کنید.

6.1.4 - BP1 خاموش شدن به علت بروز نقص در سنسور فشار خروجی

در صورت بروز نقص در سنسور فشار، پمپ خاموش شده و سیگنال BP1 بر روی نمایشگر ظاهر میشود ولی به محض شناسایی و رفع نقص دستگاه بطور اتومات از این حالت خارج می شود.

6.1.5 - "BP2" خاموش شدن به علت بروز نقص در سنسور فشار بیرونی

در صورت بروز نقص در سنسور فشار ورودی، سیگنال BP2 بر روی صفحه نمایشگر ظاهر میشود. ولی به محض شناسایی و رفع نقص دستگاه بطور اتومات از این حالت خارج می شود.

6.1.6 - "PB" خاموش شدن به علت عدم رعایت مقدار ولتاژ استاندارد

در صورت عدم مطابقت مقدار ولتاژ شبکه ترمینال با مقدار استاندارد، سیگنال PB بر روی صفحه نمایشگر ظاهر شده و به محض اصلاح مقدار ولتاژ، دستگاه بطور اتومات **Reset**

میشود.

6.1.7 - "SC" انسداده به علت اتصال کوتاه بین فازهای موتو

این دستگاه مجهز به سیستم محافظتی در برابر اتصال کوتاه بین فازهای موتور می باشد. در صورت بروز چنین نقصی کاربر میتواند با فشار دادن و آزاد کردن همزمان دکمه های + و - عملکرد دستگاه را به حالت اولیه برگرداند. توجه داشته باشید که برگشت حالت دستگاه، از زمان بروز نقص به مدت 10 ثانیه به طول می انجامد.

6.2 - Reset دستی دستگاه از حالت خطا

کاربر میتواند با فشار دادن دکمه های + و- و سپس آزاد کردن آنها، حالت اخطار را کنسل کرده و دستگاه را از این وضعیت خارج کند

6.3 - Reset اتومات دستگاه از حالت خطا

در برخی از حالات خطا، دستگاه به صورت اتومات **Reset** می-شود ي:

این حالات عبارتند از **BP**، **OC**، **OT**، **PB**، **BL**

برای مثال، اگر چنانچه به علت عدم وجود آب عملکرد دستگاه متوقف شود، عملیات چک کردن آب توسط سیستم شروع می-شود و اگر درحین چک کردن، آب موجود در پمپ به حد استاندارد برسد، عملیات قطع شده و پمپ به حالت اولیه برمی-گردد. جدول 21 ترتیب عملیات چک کردن دستگاه را در انواع مختلف خطا ها نشان می-دهد.

Reset اتومات حالات خطا		
علامت نشانگر	شرح	ترتیب ری ست شدن
BL	خاموش شدن به علت عدم وجود آب	6 بار به مدت هر 10 دقیقه 24 بار به مدت هر 1 ساعت 30 بار به مدت هر 24 ساعت
PB	خاموش شدن به علت مقدار ولتاژ غیر استاندارد	با برگشتن مقدار ولتاژ به حد استاندارد دستگاه ری ست می-شود.
OT	خاموش شدن به علت داغ شدن بیش از حد موتور	با پایین آمدن گرما دستگاه ری ست می-شود.

SP	فشار SET POINT	2.7
RI	گردش موتور بر حسب دور در دقیقه در حالت دستی	3200
OD	نوع تأسیسات	(Rijido)1
RP	حداقل فشار جهت ری استارت شدن	0,3
MS	سیستم اندازه گیری	*0
EK	تابع فشار پایین در مکش	2
PK	آستانه فشار پایین در مکش [بار]	0,5
TB	مدت زمان مورد نیاز جهت انسداد به علت کمبود آب	15
T1	افزایش مدت زمان لازم جهت شناسایی فشار پایین	8
T2	تأخیر در خاموش شدن دستگاه به علت کمبود آب	30
GP	ضریب نسی افزایش فشار	0,5
GI	ضریب انگرال افزایش فشار	1,2
RM	حداکثر سرعت	7000
AE	سیستم محافظتی ضد انسداد	1
AF	سیستم محافظتی ضد یخ زدگی	1
PW	مقدار پارامتر pw	0
AY	سیستم محافظتی ضد گردش مکرر موتور	(SMART) 2

* جهت محصولات در نظر گرفته شده برای بازارهای خاص، مقدار MS سیستم اندازه گیری کارخانه ممکن است 1 باشد (جهان انگلیسی زبان)

تنظیمات بیش فوض

OC	خاموش شدن به علت اورلود شدن موتور	6 یا به مدت هر 10 دقیقه 24 بار به مدت هر 1 ساعت 34 بار به مدت هر 24 ساعت.
----	-----------------------------------	---

نحوه Reset خودکار دستگاه از حالت خطا

7- Reset کردن دستگاه و تنظیمات کارخانه

7-1 Reset کلی دستگاه

جهت Reset کردن دستگاه ، 4 کلید را به مدت 2 ثانیه به طور همزمان فشار داده و منتظر بمانید تا دستگاه به طور کامل خاموش شود. با Reset کردن دستگاه، تنظیمات ذخیره شده توسط کاربر تغییری نخواهد کرد .

7-2 تنظیمات کارخانه

یك سري از پارامترهاي موجود در دستگاه در کارخانه تنظیم شده اند که ممکن است طبق نیاز کاربر تغییر کنند. تمامی تغییرات صورت گرفته به صورت اتومات در حافظه ی دستگاه ذخیره می شود. در صورت صلاحدید می توانید همیشه از مقادیر تنظیم شده در کارخانه استفاده کنید .

7-3 ذخیره ی مجدد تنظیمات کارخانه

جهت ذخیره ی مجدد تنظیمات کارخانه، دستگاه را خاموش کرده و تا خاموش شدن کامل نمایشگر منتظر بمانید. سپس کلید «+» و «SET» را فشار داده تا دستگاه روشن شود و به محض ظاهر شدن علامت «EE» بر روی نمایشگر، کلیدها را رها کنید. بدین ترتیب می توانید تنظیمات کارخانه را مجدداً ذخیره کنید .

توجه: زمانیکه مقادیر و تنظیمات کارخانه ریست شده اند ، ضروری است که در اولین نصب دستگاه ، تمامی پارامترهای مهم سیستم (فشار، Set Point و ...) نیز Reset شوند .

تنظیمات کارخانه			
علامت شناسایی	e.sybox mini ³ شرح	مقدار	نصب
BK	روشنایی صفحه نمایش	80%	
TK	نور پس زمینه (مدت زمان)	2 دقیقه	
LA	زبان	انگلیسی	

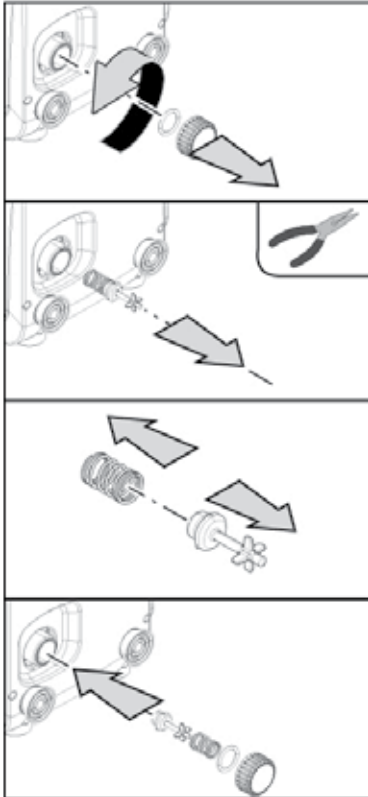
8 - طرق مختلف نصب دستگاه

8.1 - قابلیت خودمکشی

این دستگاه قادر است در تمامی حالات نصب (بالتر و یا پایین تر از سطح آب) از قابلیت خودمکشی استفاده کند. اما گاهی در برخی از مناطق استفاده از اینگونه دستگاه ها ممنوع می باشد. در مدت زمان پمپاژ، پمپ مقداری از آب تحت فشار را به قسمت ساکشن برگردانده تا مقدار فشار لازم محل تخلیه (خروجی) پمپ تأمین شود. سپس کانال اولیه به طور اتومات بسته می شود. در صورت خاموش شدن پمپ، این عمل مجدداً تکرار شده تا همان مقدار فشار مورد نیاز جهت بسته شدن کانال اولیه (که در حدود یکبار می باشد) تأمین شود. زمانیکه پمپ پایین تر از سطح آب نصب شده و یا هنگامی که آب به ورودی تحت فشار سیستم می رسد، می توانید با بستن لوله ی اولیه از صدای پروانه پمپ جلوگیری کنید و حالت خودمکشی پمپ را غیرفعال کنید.

جهت بستن لوله خودمکشی اقدامات زیر را انجام دهید:

1. دستگاه را از برق بکشید.
2. آب دستگاه را خالی کنید.
3. درپوش تخلیه (خروجی) پمپ را باز کنید. مراقب باشید اورینگ را به داخل پمپ نیندازید.
4. با کمک انبردست، شاتر را بیرون بکشید. فنر فلزی و اورینگ نیز به همراه شاتر بیرون می آیند.
5. فنر را از شاتر جدا کرده و شاتر را به همراه اورینگ دوباره در سرجای خود می بندیم به صورتیکه پین چهارشاخ آن به سمت بیرون باشد.
6. فنر را بین درپوش و شاتر قرار داده و درپوش را می بندیم. از قرار دادن اورینگ به طور مناسب اطمینان حاصل کنید.
7. پمپ را از آب پر کرده، آن را به برق می زنیم و دستگاه را روشن می کنیم.





20

9.2 - تخلیه ی آب پمپ

جهت تخلیه ی آب دستگاه مراحل زیر را دنبال کنید :

1. دستگاه را از برق بکشید.
2. شیر تخلیه را باز کرده تا فشار داخل سیستم کاهش یافته و سرعت تخلیه آب افزایش یابد.
3. در صورت وجود شیر یکطرفه، آن را ببندید.؛
4. لوله ی ساکشن را از نزدیک ترین محل به سیستم قطع کنید.
5. درپوش تخلیه را باز کرده تا آب داخل پمپ خارج شود.
6. آب باقیمانده در محل تخلیه ی سیستم، در مدت زمان عدم استفاده از دستگاه و یا با باز کردن درپوش محل تخلیه ی ثانویه ی سیستم، تخلیه می شود .
با توجه به اینکه ممکن است آب درون پمپ بطور کامل تخلیه نشود ، در حین حمل دستگاه امکان بیرون ریختن آب از درون پمپ وجود دارد .



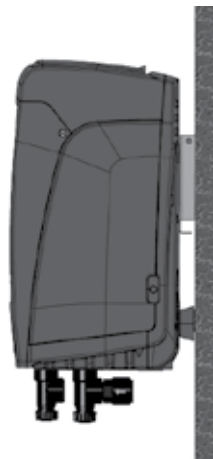
9.3 - شیر یکطرفه

دستگاه مجهز به یک شیر یکطرفه می باشد و چون مواد جامد موجود در آب ممکن باعث اختلال در عملکرد شیر و در نتیجه کل سیستم بشوند بهتر است همیشه از آب صاف و یا فیلتر استفاده شود. با وجود این در صورت بروز نقص و ایجاد اختلال در عملکرد شیر یکطرفه، می توانید آن را باز کرده و تمیز کنید .

1. در محل دسترسی به قسمت نگه داری را با شل کردن 2 پیچ متصل به آن باز کنید
2. با استفاده از یک پیچ گوشتی درپوش 1/4 اینچی را باز کنید تا به شیر یکطرفه دسترسی پیدا کنید
3. با استفاده از فشنگی متصل به کلید ، شیر را گرفته و آن را بدون چرخش بیرون بکشید
4. شیر را با آب تمیز شسته و در صورت خراب بودن آن را عوض کنید.

8.2 - نصب بر روی دیوار

این دستگاه را می توانیم بر روی دیوار نیز نصب کنیم. نصب بر روی دیوار با استفاده از جعبه ی وسایل یدکی در نظر گرفته شده که بایستی به صورت جداگانه خریداری شود، صورت می گیرد .



19

9. نگهداری و تعمیرات

قبل از هرگونه اقدام نگهداری و نظافتی بر روی سیستم ، جریان برق را قطع کنید . این دستگاه به هیچ گونه عملیات و اقدام نگهداری نیاز نداشته ولی با این وجود، در صورت نیاز دستورات عمل های زیر را رعایت نمایید .

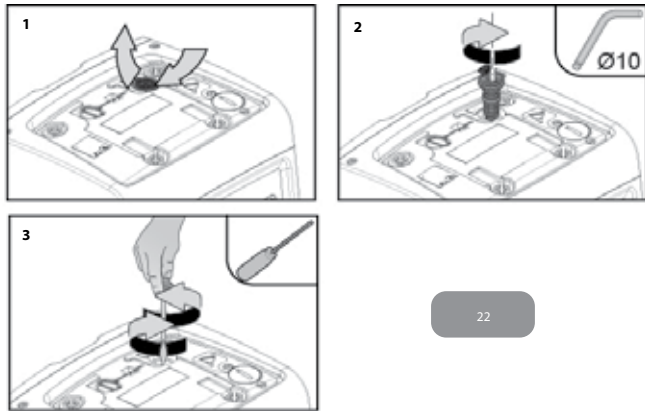
9.1 - وسایل یدکی

در مدت نصب و یا هرگونه اقدام نگهداری از و یا چرخاندن پنل تابلو و باز کردن درپوش قسمت جانبی پنل سیستم می توانید از یک کلید شش ضلعی در نظر گرفته شده استفاده کنید . در صورت گم شدن کلید باید از آچارهای آلن 2mm مخصوص استفاده کنید .

9.4 - شفت موتور

کنترل الکترونیکی دستگاه نه تنها از وارد شدن فشار بیش از حد بر روی قطعات مکانیکی جلوگیری می کند بلکه طول عمر مفید دستگاه را نیز افزایش می دهد . در بعضی از مواقع به علت عدم فعالیت طولانی مدت دستگاه ، نمک ها و مواد رسوبی نامحلول در آب باعث ایجاد اصطکاک بین قطعات متحرک و ثابت دستگاه می شوند و ممکن است حتی شفت موتور نتواند آزادانه و به راحتی حرکت کند که در این حالت کاربر بایستی طبق نکات زیر با نیروی دست شفت را به حرکت درآورد .

1. درپوش را باز کنید تا به شفت موتور دسترسی پیدا کنید.
2. ارفع الغطاء المطاطي لغطاء الدخول إلى عمود المحرك المرفقي (شکل 22)؛
3. با استفاده از یک پیچ گوشتی شش گوش 10mm درپوش شفت را باز کنید
4. پیچ گوشتی را در شیار شفت قرار داده و شفت را بچرخانید .
5. اگر شفت به حرکت در آمد می توانید سیستم را روشن کنید.
6. در غیر اینصورت با نمایندگی مجاز تماس حاصل نمایید .

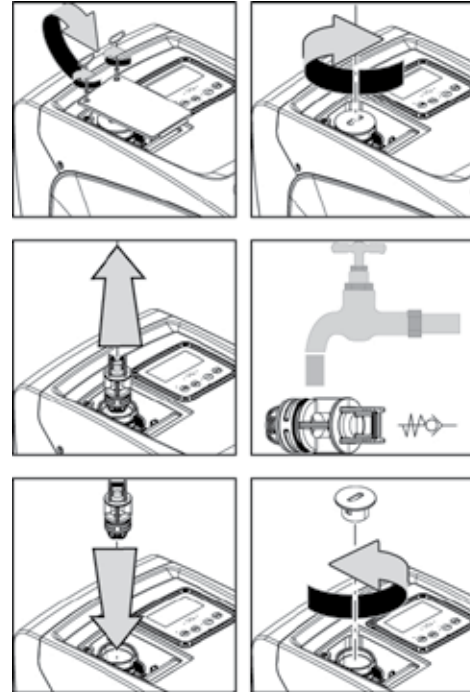


22

9.5 - منبع انبساط

جهت کنترل و تنظیم هوای فشرده داخل منبع و تعویض آن در صورت خرابی به پاراگراف 1-2 مراجعه کنید .

5. با استفاده از فشنگی کلید ، شیر را مجدداً در سر جای خود ببندید.
6. درپوش را در جای خود گذاشته و پیچ آن را سفت کنید . با بسته شدن درپوش، فشنگی کلید نیز در جای خود قرار می گیرد.
7. در قسمت نگه داری پمپ را مجدداً ببندید و 2 پیچ آن را سفت کنید .



21

در صورت گرم شدن یک یا چند اورینگ در حین نظافت شیر یکطرفه باید از اورینگ های جدید استفاده شود در غیر صورت ممکن است دستگاه به خوبی کار نکند .

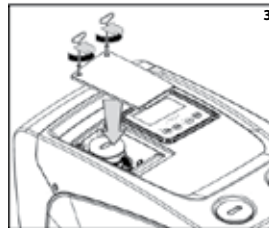
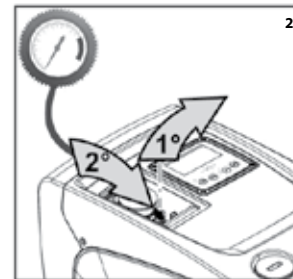
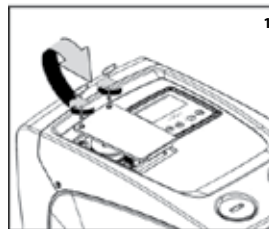


10 - عیب یابی

قبل از عیب یابی و رفع نقص حتماً پمپ را از برق بکشید .

نقص	چراغ	علت نقص	برطرف کردن نقص
پمپ روشن نمی شود.	قرمز : خاموش سفید : خاموش آبی : خاموش	جریان برق قطع می باشد.	برق پرزی را چک کرده و دو شاخه را مجدداً به پرزی متصل کنید .
پمپ روشن نمی شود	قرمز : روشن سفید : روشن آبی : خاموش	شفت حرکت نمی کند	به پاراگراف 9-4 مراجعه کنید.
پمپ روشن نمی شود	قرمز : خاموش سفید : روشن آبی : خاموش	استفاده از سیستم در سطح فشاری بالاتر از فشار استارت مجدد.	با افزایش مقدار sp یا کاهش RP سطح فشار استارت مجدداً سیستم را افزایش دهید.
پمپ خاموش نمی شود.	قرمز : خاموش سفید : روشن آبی : خاموش	1. وجود نشی در سیستم. 2. بازکردن سیستم و رفع انسداد. 3. نفوذ هوا به داخل لوله ساکشن 4. نقص در سنسور جریان	1. برطرف کردن علت نشی 2. بازکردن سیستم و رفع انسداد 3. کنترل لوله ساکشن و بستن سوراخ نفوذ هوا 4. تماس با نمایندگی

1. در محل دسترسی به قسمت نگه داری را با شل کردن 2 پیچ متصل به آن باز کنید .
2. روکش لاستیکی شیر و یا منبع را باز کنید (مطابق شکل 23)
3. شیر را دوباره تنظیم کنید .
4. روکش لاستیکی را در سر جای خود قرار دهید
5. در را بسته و پیچ ها را محکم کنید .



			<p>1. افزایش زیاد سطح آب با پمپ(عمق زیاد ساکشن)</p> <p>2. لوله ساکشن بلند و اندازه آن غیر استاندارد می باشد .</p> <p>3. انسداد پروانه و یا تأسیسات هیدرولیکی</p>	<p>فرموز : خاموش</p> <p>سفید : روشن</p> <p>آبی : خاموش</p>	<p>کاهش دبی</p>
			<p>1. برفرف کردن علت نشت</p> <p>2. بازکردن شیر یکطرفه و برفرف کردن نقص</p>	<p>فرموز : خاموش</p> <p>سفید : روشن</p> <p>آبی : خاموش</p>	<p>پمپ خودبخود روشن می شود</p>
			<p>کنترل فشار هوای داخل منبع اگر چنانچه در حین کنترل آب از داخل منبع بیرون بریزد. منبع شکسته شده است. در غیر این صورت مقدار هوای داخل منبع را مجدداً تنظیم کنید .</p>	<p>فرموز : خاموش</p> <p>سفید : روشن</p> <p>آبی : خاموش</p>	<p>پایین بودن فشار آب زمان روشن کردن سیستم.</p>
			<p>فشار هوای منبع بیش از فشار شروع بکار سیستم می باشد.</p>	<p>فرموز : خاموش</p> <p>سفید : روشن</p> <p>آبی : خاموش</p>	<p>با فعال شدن سیستم جریان به 0 کاهش می یابد</p>

			<p>1. عدم وجود آب</p> <p>2. عدم پر شدن آب پمپ</p> <p>3. عدم مطابقت SET POINT با مقدار تنظیم شده RM</p>	<p>فرموز : روشن</p> <p>سفید : روشن</p> <p>آبی : خاموش</p>	<p>ظاهر شدن علامت BL بر روی نمایشگر</p>
			<p>1. بروز نقص در سنسور فشار</p>	<p>فرموز : روشن</p> <p>سفید : روشن</p> <p>آبی : خاموش</p>	<p>ظاهر شدن علامت BP1 بر روی نمایشگر</p>
			<p>1. بروز نقص در سنسور فشار.</p>	<p>فرموز : روشن</p> <p>سفید : روشن</p> <p>آبی : خاموش</p>	<p>ظاهر شدن علامت BP2 بر روی نمایشگر</p>
			<p>1. مصرف بالای انرژی</p> <p>2. انسداد پمپ.</p>	<p>فرموز : روشن</p> <p>سفید : روشن</p> <p>آبی : خاموش</p>	<p>ظاهر شدن علامت OC بر روی نمایشگر</p>
			<p>1. چگالی بالای مایع، برای پمپاژ مایعاتی غیر از آب از این دستگاه استفاده نکنید.</p> <p>2. تماس با نمایندگی مجاز</p>		
			<p>1. پایین بودن مقدار ولتاژ</p> <p>2. افت شدید ولتاژ شبکه</p>	<p>فرموز : روشن</p> <p>سفید : روشن</p> <p>آبی : خاموش</p>	<p>ظاهر شدن علامت PB بر روی نمایشگر</p>

11 - به روز رسانی سفت افزار

سفت افزار را می توان با **D-Connect Box** از طریق ارتباطی سیمه روز کرد. برای انجام به روز رسانی، به مدت چهار هفته نامی **D-Connect Box** را مرجع کنید.

12 - دور ریزی

در صورت عدم استفاده از این محصول و هریک از قطعات آن و دور انداختن آنها می بایستی قوانین زیست محیطی شهرتان را رعایت نمایید و از سیستم جمع آوری پسماندهای شهری استفاده کنید .

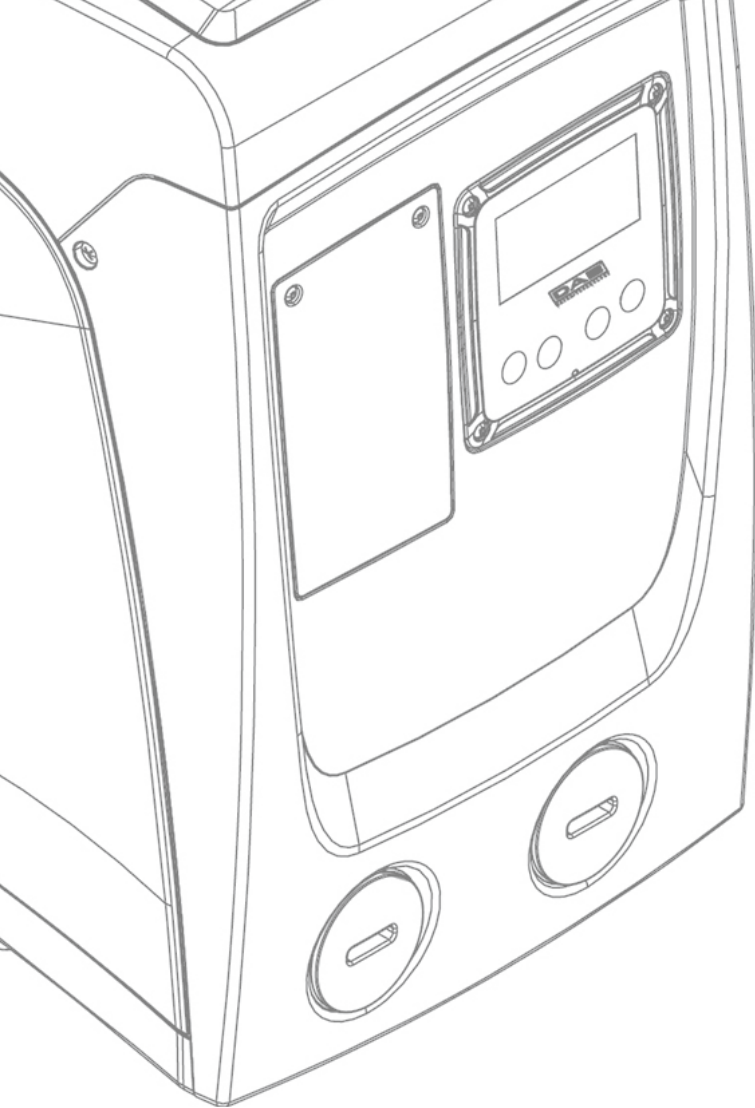
13 - ضمانت

از هرگونه تعمیر و تغییر قطعات دستگاه در مدت اعتبار ضمانت نامه ی وسیله، جداً خودداری کنید. در صورت استفاده از دستگاه طبق دستورالعمل کارخانه، تمامی نقص ها و خرابی قطعات دستگاه تحت ضمانت قرار می گیرند.

حق استفاده از گارانتی در موارد زیر باطل می شود: 1- تعمیر دستگاه توسط فردی ناآشنا 2- تعویض قطعات دستگاه 3- بکارگیری لوازم نقلی در دستگاه 4- وارد کردن ضربه به دستگاه 5- استفاده ی نامناسب ، برای مثال استفاده ی صنعتی از دستگاه، قطعاتی که به سرعت فرسوده می شوند نیز تحت ضمانت قرار نمی گیرند. جهت استفاده از حق گارانتی محصول، بایستی فاکتور خرید دستگاه را به نمایندگی مجاز ارائه نمایید .

ÍNDICE	
Legenda	689
Advertências	689
Responsabilidades	690
1. Características Gerais	690
1.1 Descrição do Inversor Integrado	691
1.2 Vaso de Expansão Integrado	691
1.3 Características técnicas	692
2. Instalação	693
2.1 Configuração Vertical	693
2.1.1 Ligações hidráulicas	694
2.1.2 Operações de carregamento Instalação acima ou abaixo do nível da água	695
2.2 Configuração Horizontal	695
2.2.1 Ligações hidráulicas	696
2.2.2 Orientação do Painel de Interface	696
2.2.3 Operação de carregamento Instalação acima ou abaixo do nível da água	697
3. Pôr em Funcionament	697
3.1 Ligações eléctricas	697
3.2 Configuração do Inversor Integrado	698
3.3 Escorva	699
4. O Teclado e o Visor	700
4.1 Acesso directo com combinação de teclas	704
4.2 Acesso por nome através de menu em cascata	704
4.3 Estrutura das páginas de menu	704
4.4 Bloqueio da programação dos parâmetros por meio de Password	705
4.5 Habilitação/deshabilitação motor	705
5. Significado dos vários parâmetros	706
5.1 Menu Utilizador	706
5.1.1 Estado	706
5.1.2 RS: Visualização da velocidade de rotação	706
5.1.3 VP: Visualização da pressão	706
5.1.4 VF: Visualização do fluxo	706
5.1.5 PO: Visualização da potência absorvida	706
5.1.6 C1: Visualização da corrente de fase	706
5.1.7 SV: Tensão de alimentação	706
5.1.8 SR: Range de alimentação	706
5.1.9 TE: Visualização da temperatura do dissipador	706
5.1.10 PKm: Pressão medida na aspiração	706
5.1.11 Horas de funcionamento e número de arranques	706
5.1.12 PI: Histograma da potência	706
5.1.13 Fluxo fornecido	707
5.1.14 VE: Visualização da versão	707
5.1.15 FF: Visualização fault & warning (histórico)	707
5.2 Menu Monitor	707
5.2.1 CT: Contraste visor	707
5.2.2 BK: Brilho visor	707
5.2.3 TK: Tempo de acensão da retroiluminação	707
5.2.4 LA: Idioma	707
5.2.5 TE: Visualização da temperatura do dissipador	707
5.3 Menu Setpoint	707
5.3.1 SP: Programação da pressão de setpoint	708
5.4 Menu Manual	708
5.4.1 Estado	708
5.4.2 RI: Programação da velocidade	708
5.4.3 VP: Visualização da pressão	708
5.4.4 VF: Visualização do fluxo	708
5.4.5 PO: Visualização da potência absorvida	708
5.4.6 C1: Visualização da corrente de fase	708
5.4.7 RS: Visualização da velocidade de rotação	708
5.4.8 SV: Tensão de alimentação	709
5.4.9 SR: Range de alimentação	709
5.4.10 TE: Visualização da temperatura do dissipador	709
5.5 Menu Instalador	709
5.5.1 RP: Programação da diminuição de pressão para rearranque	709
5.5.2 OD: Tipo de instalação	709
5.5.3 MS: Sistema de medida	709
5.5.4 AS: Associação de dispositivos	710
5.5.5 EK: Programação função baixa pressão na aspiração	710
5.5.6 PK: Limiar baixa pressão em aspiração	710
5.5.7 T1: Atraso baixa pressão (função detecção baixa pressão na aspiração)	711
5.6 Menu Assistência Técnica	711
5.6.1 TB: Tempo de bloqueio por falta de água	711
5.6.2 T2: Atraso de desligamento	711
5.6.3 GP: Coeficiente de ganho proporcional	711
5.6.4 GI: Coeficiente de ganho integral	711
5.6.5 RM: Velocidade máxima	711
5.6.6 AY: Anti Cycling	711
5.6.7 AE: Habilitação da função anti-bloqueio	711
5.6.8 AF: Habilitação da função antifreeze	712
5.7 Programação da detecção de baixa pressão	712
5.8 RF: Anulação de fault e warning	712
5.8.1 PW: Modificação da password	712
6. Sistemas de protecção	712
6.1 Descrição dos bloqueio	713
6.1.1 "BL" Anti Dry-Run (Protecção contra o funcionamento em seco)	713

6.1.2 Anti-Cycling (Protecção contra ciclos contínuos sem pedido do ponto de utilização)	713
6.1.3 Anti-Freeze (Protecção contra a congelação da água no sistema)	714
6.1.4 "BP1" Bloqueio por avaria no sensor de pressão na compressão	714
6.1.5 "PB2" Bloqueio por avaria no sensor de pressão na aspiração	714
6.1.6 "PB" Bloqueio por tensão de alimentação fora de especificação	714
6.1.7 "SC" Bloqueio por curto-circuito entre as fases do motor	714
6.2 Reset manual das condições de erro	714
6.3 Restauração automática das condições de erro	714
7. Reset e programações de fábrica	715
7.1 Reset geral do sistema	715
7.2 Programações de fábrica	715
7.3 Restabelecimento das programações de fábrica	715
8. Instalações especiais	716
8.1 Desactivação da auto-escorva	716
8.2 Instalação na parede	717
9. Manutenção	717
9.1 Ferramenta Acessória	718
9.2 Esvaziamento do Sistema	718
9.3 Válvula anti-retorno	718
9.4 Veio motor	719
9.5 Vaso de expansão	720
10. Resolução dos problemas	720
11. Actualização do firmware	721
12. Eliminação	723
13. Garanzia	723



LEGENDA

No manual foram utilizados os símbolos seguintes:



SITUAÇÃO DE PERIGO GERAL. O desrespeito pelas instruções apresentadas a seguir pode causar danos a pessoas e propriedades.



SITUAÇÃO DE PERIGO DE CHOQUE ELÉCTRICO. O desrespeito pelas instruções apresentadas a seguir pode causar uma situação de perigo grave para a segurança pessoal.



Observações e informações gerais.

ADVERTÊNCIAS

Este manual diz respeito aos produtos e.sybox mini³.



Antes de efectuar a instalação, ler com atenção esta documentação. A instalação e o funcionamento deverão respeitar os regulamentos de segurança do país em que o produto for instalado. Todas as operações deverão ser realizadas segundo as regras da arte. O desrespeito das normas de segurança, para além de criar perigo para a saúde das pessoas e de danificar o equipamento, também anulará todo e qualquer direito de intervenção em garantia.



Os produtos tratados nesta documentação fazem parte dos equipamentos de tipo profissional e pertencem à classe de isolamento 1.

Pessoal Especializado



As ligações eléctricas e hidráulicas devem ser realizadas por pessoal qualificado e possuir os requisitos técnicos indicados pelas normas de segurança do país em que o produto for instalado. Com pessoal qualificado entendem-se aquelas pessoas que em relação à prevenção dos acidentes e às condições de serviço, foram autorizadas pelo responsável pela segurança da instalação a realizar todas as actividades necessárias, nas quais

estão em condições de reconhecer e evitar qualquer perigo.

(Definição para o pessoal técnico IEC 364)

Caberá ao instalador verificar se o sistema de alimentação eléctrica está provido de uma ligação à terra eficiente de acordo com as normas em vigor.



Para melhorar a imunidade ao possível ruído emitido para outros equipamentos, aconselha-se a utilização de uma conduta eléctrica separada para a alimentação do inversor.



O aparelho pode ser utilizado por crianças de idade não inferior a 8 anos e por pessoas com capacidades físicas, sensoriais e mentais reduzidas, ou que não tenham experiência ou o conhecimento necessário, desde que elas sejam vigiadas ou formadas relativamente à utilização segura do aparelho e à compreensão dos perigos respectivos. As crianças não devem brincar com o aparelho. A limpeza e a manutenção a serem efectuadas pelo utilizador não devem ser efectuadas por crianças não vigiadas.



Segurança



A utilização é permitida só se a instalação eléctrica for realizada de acordo com as medidas de segurança previstas pelas Normas em vigor no país em que o produto for instalado (para a Itália CEI 64/2).

Líquidos Bombeados



A máquina é projectada e fabricada para bombear água sem substâncias explosivas nem partículas sólidas ou fibras, com densidade de 1000 Kg/m³ e viscosidade cinemática igual a 1mm²/s e líquidos não quimicamente agressivos.



O cabo de alimentação nunca deve ser utilizado para transportar ou deslocar a bomba.



Nunca retirar a ficha da tomada puxando pelo cabo.



Se o cabo de alimentação estiver danificado, deve ser substituído pelo fabricante ou pelo seu serviço de assistência técnica autorizado, de modo a prevenir quaisquer perigos.

Um desrespeito das advertências pode dar lugar a situações de perigo para as pessoas ou as coisas, e anular a garantia do produto.

RESPONSABILIDADES



O fabricante não pode ser responsabilizado pelo funcionamento correcto das electrobombas ou por eventuais danos que elas possam causar, se as mesmas forem alteradas, modificadas e/ou se funcionarem para além do campo de funcionamento aconselhado ou desatendendo outras indicações contidas neste manual. O fabricante também declina toda e qualquer responsabilidade pelas possíveis imprecisões contidas neste manual de instruções, se devidas a gralhas ou a erros de transcrição. Reserva-se o direito de produzir nos produtos as alterações que julgar necessárias ou úteis, sem prejudicar as suas características essenciais.

1- CARACTERÍSTICAS GERAIS

O produto é um sistema integrado composto por uma electrobomba centrífuga do tipo multi-estádio autoescorvante, um circuito electrónico que a comanda e um vaso de expansão. O arrefecimento do motor por água e não por ar assegura um ruído inferior do sistema e a possibilidade de colocá-lo até em sítios não arejados.

Aplicações

Instalações hídrica de aprovisionamento e pressurização, utilizações domésticas ou industriais. Externamente o produto apresenta-se como um paralelepípedo que se desenvolve nas 6 faces como na Fig. 1.

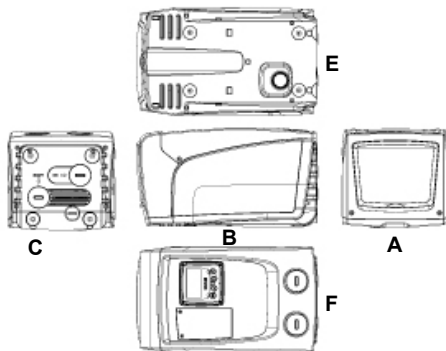


Figura 1

Face A: uma portinhola dá acesso ao Compartimento Técnico.



Figura 2

No interior do compartimento técnico, tem-se acesso a (ver Fig.3):

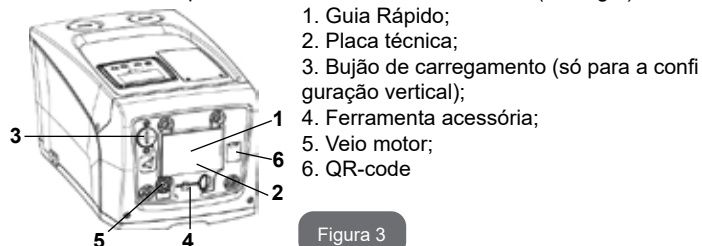


Figura 3

1. Guia Rápido;
2. Placa técnica;
3. Bujão de carregamento (só para a configuração vertical);
4. Ferramenta acessória;
5. Veio motor;
6. QR-code

Face B: Um passa-fios de borracha permite a saída do cabo de alimentação a ligar à rede eléctrica.

Face C: as 4 roscas em latão constituem a sede para os 4 pés de apoio em caso de instalação vertical. Os 2 tampões em parafuso de 1" podem ser removidos para realizar as ligações para a instalação, de acordo com a configuração de instalação que se tenciona adoptar. Nesse caso, à junção com a indicação "IN" ligar a instalação da qual se tenciona tirar a água (poço, tanque, ...) E à junção com a indicação "OUT" ligar a instalação de compressão. O tampão de 3/8" permite esvaziar o sistema em caso de instalação horizontal. Também há uma grelha para a ventilação.

Face E: as 4 roscas em latão constituem a sede para os 4 pés de apoio em caso de instalação horizontal. O tampão de 1" tem a função principal de esvaziamento do sistema em caso de instalação vertical. Também há duas grelhas para a ventilação.

Face F: como indicado na etiqueta que deve ser removida, o tampão de 1" em correspondência da indicação "IN" na face C tem uma função dupla: no caso de instalação horizontal, o bocal que é fechado pelo tampão tem a função de carregamento do sistema (ver a seguir "operação de carregamento", par. 2.2.3); no caso de instalação vertical, o mesmo bocal pode ter a função de união hidráulica de entrada (exactamente como a indicada com "IN" na face C e em alternativa à mesma). O outro tampão de 1" dá acesso a uma segunda união de compressão que pode ser utilizada simultânea ou alternativamente à indicada com "OUT" na face C. O painel de interface utilizador é composto por um visor e um teclado e tem a função de programar o sistema, interrogar sobre o seu estado e comunicar eventuais alarmes. A portinhola fechada por 2 parafusos dá acesso a um compartimento para a manutenção extraordinária: limpeza da válvula anti-retorno e restauração da pressão de pré-carga do reservatório.

O sistema pode ser instalado em duas configurações diferentes: horizontal (Fig.4) ou vertical (Fig.5).

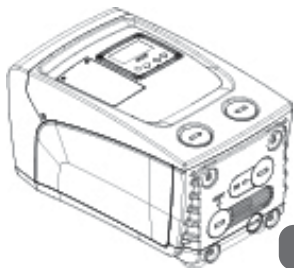


Figura 4



Figura 5

1.1 Descrição do Inversor Integrado

O controlo electrónico integrado no sistema é do tipo de Inversor e utiliza sensores de fluxo, de pressão e de temperatura, eles também integrados no sistema.

Através desses sensores, o sistema liga-se e desliga-se automaticamente de acordo com as necessidades do ponto de utilização, e pode detectar condições de funcionamento incorrecto, preveni-las e assinalá-las.

O controlo por meio de Inversor garante várias funções, as mais importantes das quais, para os sistemas de bombagem, são a manutenção de um valor de pressão constante na compressão e a poupança energética.

- O inversor pode manter constante a pressão de um circuito hidráulico variando a velocidade de rotação da electrobomba. Com o funcionamento sem inversor, a electrobomba não consegue modular e ao aumentar do débito solicitado, diminui necessariamente a pressão, ou vice-versa, tendo assim pressões demasiado elevadas com os débitos baixos ou pressões demasiado baixas com o aumentar do débito solicitado.
- Variando a velocidade de rotação em função do pedido instantâneo do ponto de utilização, o inversor limita a potência concedida à electrobomba à mínima necessária para garantir que o pedido seja satisfeito. O funcionamento sem inversor, ao contrário, prevê o funcionamento da electrobomba sempre e somente na potência máxima.

Para a configuração dos parâmetros, ver os capítulos 4-5.

1.2 Vaso de Expansão Integrado

O sistema é composto por um vaso de expansão integrado com capacidade total de 2 litros. As funções principais do vaso de expansão são

- tornar elástico o sistema de forma a preservá-lo dos golpes de aríete;
- garantir uma reserva de água que, em caso de pequenas perdas, possa manter por mais tempo a pressão na instalação e afaste os rearranques inúteis do sistema que, caso contrário, seriam contínuos;
- ao abrir o ponto de utilização, assegurar a pressão da água durante aqueles segundos que o sistema demora, ligando-se, a atingir a velocidade de rotação correcta.

Não é uma função do vaso de expansão integrado a de garantir uma reserva de água tal de reduzir as activações do sistema (solicitadas pelo ponto de utilização, não por uma perda na instalação). É possível adicionar à instalação um vaso de expansão da capacidade que se deseje ligando-o a um ponto na instalação de compressão (não de aspiração!). Em caso de instalação horizontal é possível ligar-se ao bocal de compressão não utilizado. Na escolha do reservatório, levar em conta que a quantidade de água emitida também será função dos parâmetros SP e RP programáveis no sistema (par. 4-5).

O vaso de expansão é pré-carregado com ar em pressão através da válvula a que se pode ter acesso do compartimento para a manutenção extraordinária (Fig. 1, Face F).

O valor de pré-carga com que o vaso de expansão é fornecido pelo fabricante está de acordo com os parâmetros SP e RP programados de default, e de qualquer forma satisfaz a relação seguinte:

Pair = SP – RP – 0.7 bar Em que:
 - Pair = valor da pressão do ar em bar
 - SP = Set Point (5.3.1) em bar
 - RP = Redução da pressão para o rearmar (5.5.1) em bar

Então, do fabricante: Pair = 3 – 0.3 – 0.7 = 2.0 bar

Ao programar valores diferentes para os parâmetros SP e/ou RP, actuar na válvula do vaso de expansão aliviando ou introduzindo ar até satisfazer novamente a relação acima (p. ex.SP=2.0bar; RP=0.3bar; aliviar ar do vaso de expansão até alcançar a pressão de 1.0 bar na válvula).



O desrespeito da relação atrás definida pode levar a funcionamentos incorrectos do sistema ou à ruptura precoce da membrana no interior do vaso de expansão.



Dada a capacidade do vaso de expansão de apenas 2 litros, a eventual operação de controlo da pressão do ar deve ser efectuada inserindo o manómetro muito rapidamente: em pequenos volumes, até a perda de uma quantidade limitada de ar pode levar a uma sensível diminuição da pressão. A qualidade do vaso de expansão assegura de manter o valor de pressão do ar programado, efectuar o controlo só ao ajuste ou tendo a certeza de um funcionamento incorrecto.



A eventual operação de controlo e/ou de restauração da pressão do ar deve ser efectuada com a instalação de compressão não em pressão: desligar a bomba da alimentação e abrir o ponto de utilização mais próximo da bomba mantendo-o aberto até já não fornecer água.



A estrutura especial do vaso de expansão garante a sua qualidade e duração no tempo, especialmente da membrana que é tipicamente o componente que mais cede ao desgaste para este tipo de equipamento. Contudo, em caso de ruptura, deve ser substituído o inteiro vaso de expansão e exclusivamente por pessoal autorizado.

1.3 Características técnicas

Assunto	Parâmetro	e.sybox mini ⁹		
ALIMENTAÇÃO ELÉCTRICA	Tensão*	1x220-240 V	1x230 V	1x110-127 V
	Frequência	50/60 Hz		
	Potência máxima	850 W		
	Corrente de dispersão para terra	<2 mA		
CARACTERÍSTICAS DE CONSTRUÇÃO	Dimensões máximas	445x262x242 mm sem pés de apoio		
	Peso em vazio (excluída embalagem)	14 kg / 30,8 lb		
	Classe de protecção	IP x4		
	Classe de isolamento do motor	F		
RENDIMENTOS HIDRÁULICOS	Altura manométrica	55 m / 180 ft		
	Débito máximo	80 l/min / 21 U.S. GPM		
	Escorva	<5min a 8m / 26 ft		
	Máxima pressão de funcionamento	7.5 bar / 109 psi		

CONDIÇÕES DE FUNCIONAMENTO	Temperatura Máx. do líquido	40 °C / 104 °F
	Temperatura Máx. Ambiente	50 °C / 122 °F
	Temperatura ambiente de depósito	-10+60 °C / 14+140 °F
FUNÇÕES E PROTECÇÕES	Pressão constante	
	Protecção contra funcionamento em seco	
	Protecção antifreeze	
	Protecção anticycling	
	Protecção amperimétrica para o motor	
	Protecção de tensões de alimentação anómalas	
	Protecções contra sobretemperatura	
*: ter como referência a placa dos dados nominais na bomba		

2- INSTALAÇÃO



O sistema é estudado para utilização em ambiente fechado: não aprontar instalações do sistema ao ar livre e/ou directamente exposto aos agentes atmosféricos.



O sistema é estudado para poder trabalhar em ambientes em que a temperatura fica incluída entre 1°C e 50°C (excepto se assegurada a alimentação eléctrica: ver par. 5.6.8 “função antifreeze”).



O sistema é indicado para tratar água potável.



O sistema não pode ser utilizado para bombear água salgada, esgotos, líquidos inflamáveis, corrosivos ou explosivos (por ex. petróleo, gasolina, diluentes), massas, óleos ou produtos alimentares.



O sistema pode aspirar água cujo nível não exceda a profundidade de 8 m (altura entre o nível da água e o bocal de aspiração da bomba).



Caso o sistema seja utilizado para o fornecimento hídrico doméstico, respeitar as normas locais das autoridades responsáveis pela gestão dos recursos hídricos.



Ao escolher o lugar de instalação, verificar que:

- A voltagem e a frequência referidas na placa dos dados nominais da bomba correspondam aos dados da instalação eléctrica de alimentação.
- A ligação eléctrica seja realizada num local enxuto, protegido de eventuais alagamentos.
- A instalação de ligação à terra satisfaz as normas.

No caso em que não se tenha a certeza da falta de corpos estranhos na água a bombear, prever a instalação de um filtro na entrada do sistema, apto para reter as impurezas.



A instalação de um filtro na aspiração implica uma diminuição dos rendimentos hidráulicos do sistema proporcional à perda de carga induzida pelo próprio filtro (em princípio, quanto maior for o poder de filtração, maior é a diminuição dos rendimentos).

Escolher o tipo de configuração que se tenciona adoptar (vertical ou horizontal) levando em conta as ligações para a instalação, a posição do painel de interface utilizador, os espaços à disposição de acordo com o indicado a seguir. É possível a instalação na parede, ver par. 8.2.

2.1 - Configuração Vertical

Atarraxar os 4 pés de borracha fornecidos avulsos na embalagem nas sedes relativas de latão da face C. Posicionar o sistema no seu lugar, levando em conta as dimensões indicadas na Fig.6.

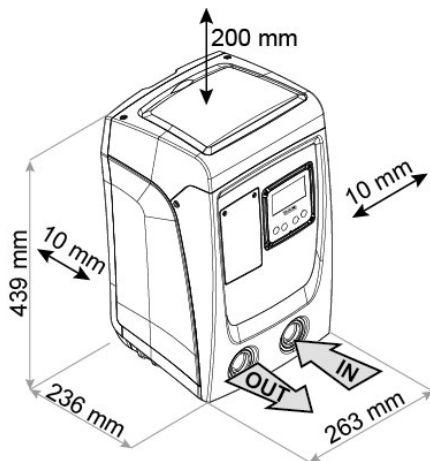


Figura 6

- A distância de pelo menos 10mm entre a Face E do sistema e uma eventual parede é obrigatória para garantir a ventilação através das grelhas especiais. Prevendo de ter que esvaziar o sistema pela sua porta de descarga e não pela instalação, deixar uma distância ulterior adequada ao espaço de manobra do tampão de descarga.
- A distância de pelo menos 10mm entre a Face B do sistema e um estorvo é obrigatória para assegurar a saída do cabo de alimentação para a tomada de rede.
- A distância de pelo menos 200mm entre a Face A do sistema e um estorvo é recomendada para poder remover a portinhola e ter acesso ao Compartmento Técnico.

Em caso de superfície não plana, desatarraxar o pé que não apoia regulando a sua altura até ao contacto com a própria superfície de forma a garantir a estabilidade do sistema. O sistema, de facto, deve ser posicionado de maneira estável e segura garantindo que o eixo seja vertical: não posicionar o sistema inclinado.

2.1.1 Ligações hidráulicas

Realizar a ligação em entrada ao sistema através do bocal na Face F indicado com "IN" na Fig.6 (junção de aspiração). Remover então o tampão respectivo utilizando uma chave de fendas.

Realizar a ligação em saída do sistema através do bocal na Face F indicado com "OUT" na Fig.6 (junção de compressão). Remover então o tampão respectivo utilizando uma chave de fendas.

Todas as ligações hidráulicas do sistema para a instalação a que pode ser ligado são do tipo com rosca fêmea de 1" GAS, realizadas em latão.



Caso se tente ligar o produto à instalação por meio de uniões com dimensões diamétricas que excedem as dimensões normais da mangueira de 1" (por exemplo a bucha no caso de uniões de 3 peças), verificar que a rosca macho 1" GAS da própria união saia de pelo menos 25 mm do estorvo atrás referido (ver Fig.7)

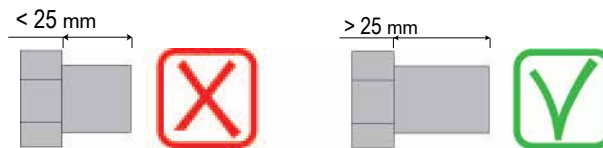


Figura 7



As roscas de latão são alojadas em sedes de tecnopolímero. Ao realizar a vedação estanque da ligação com a adição de material (p.e. teflon, cânhamo, ...) verificar de não exceder com a vedação: sob a acção de um binário de aperto adequado (p.e. chave de tubos com haste comprida), o material em excesso pode exercer esforços anormais na sede de tecnopolímero danificando-a definitivamente.

Referindo-se à posição em relação à água a bombear, a instalação do sistema pode ser definida "acima do nível da água" ou "abaixo do nível da água". Em particular, a instalação é definida "acima do nível da água" quando a bomba é colocada a um nível superior em relação à água a bombear (por ex. bomba em superfície e água no poço); ao contrário, "abaixo do nível da água" quando a bomba está colocada a um nível inferior em relação à água a bombear (por ex. tanque suspenso e bomba por baixo).



Caso a instalação vertical do sistema seja do tipo “acima do nível da água”, recomenda-se a aprontar uma válvula anti-retorno na parte de instalação de aspiração; isso para permitir a operação de carregamento do sistema (par. 2.1.2).



Caso a instalação seja do tipo “acima do nível da água”, instalar a mangueira de aspiração da fonte da água para a bomba de maneira ascendente evitando a formação de “pescoços de ganso” ou sifões. Não colocar o tubo de aspiração acima do nível da bomba (para evitar a formação de bolhas de ar no tubo de aspiração). O tubo de aspiração deve aspirar na sua entrada a pelo menos 30cm de profundidade abaixo do nível da água e deve ser estanque em todo o seu comprimento, até à entrada na electrobomba.



As condutas de aspiração e compressão devem ser montados de maneira a não exercerem nenhuma pressão mecânica na bomba.

2.1.2. Operações de carregamento

Instalação acima ou abaixo do nível da água

Instalação “acima do nível da água” (par. 2.1.1): aceder ao compartimento técnico e, utilizando uma chave de fendas, remover o bujão de carregamento (Fig.3_item 6). Através da porta de carregamento, encher o sistema com água limpa, prestando atenção para deixar sair a água. Se a válvula anti-retorno na conduta de aspiração (recomendada no parágrafo par. 2.1.1) foi predisposta perto da porta de entrada do sistema, a quantidade de água com que encher o sistema devia ser de 2.2 litros. Aconselha-se a aprontar a válvula anti-retorno na extremidade do tubo de aspiração (válvula de fundo) de maneira a poder encher completamente também este durante a operação de carregamento. Neste caso, a quantidade de água necessária para a operação de carregamento dependerá do comprimento do tubo de aspiração (0,9 litros + ...).

Instalação “abaixo do nível da água” (par. 2.1.1): se entre o depósito de água e o sistema não há válvulas de corte (ou estão abertas), este carregará-se automaticamente logo que lhe se permitir de fazer sair o ar preso. Então desatarraxando o bujão de carregamento (Fig. 3 item 6) o suficiente para aliviar o ar contido, permite-se ao sistema de carregar-se completamente. É preciso vigiar a operação e fechar a porta de carregamento logo

que a água sair (sugere-se de qualquer forma de prever uma válvula de corte na parte da conduta de aspiração e utilizá-la para comandar a operação de carregamento com o tampão aberto). Em alternativa, no caso em que a conduta de aspiração estivesse interrompido por uma válvula fechada, pode ser efectuada a operação de carregamento de maneira análoga à descrita para a instalação acima ao nível da água.

2.2 - Configuração Horizontal

Atarraxar os 4 pés de borracha fornecidos avulsos na embalagem nas sedes relativas de latão da face E. Posicionar o sistema no seu lugar, levando em conta as dimensões indicadas na Fig.8.

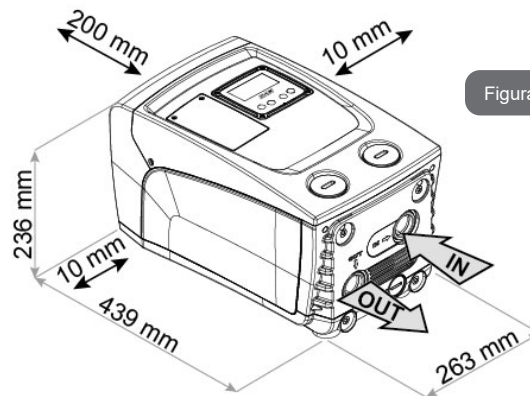


Figura 8

- A distância de pelo menos 10mm entre a Face B do sistema e um estorvo é obrigatória para assegurar a saída do cabo de alimentação para a tomada de rede.
- A distância de pelo menos 200mm entre a Face A do sistema e um estorvo é recomendada para poder remover a portinhola e ter acesso ao Compartimento Técnico.

Em caso de superfície não plana, desatarraxar o pé que não apoia regulando a sua altura até ao contacto com a própria superfície de forma a garantir a estabilidade do sistema. O sistema, de facto, deve ser posicionado de maneira estável e segura garantindo que o eixo seja vertical: não posicionar o sistema inclinado.

2.2.1 Ligações hidráulicas

Realizar a ligação em entrada ao sistema através do bocal na Face C indicado com "IN" na Fig. 8 (ligação de aspiração). Remover então o tampão respectivo utilizando a ferramenta acessória ou uma chave de fendas. Realizar a ligação em saída ao sistema através do bocal na Face C indicado com "OUT 1" na Fig. 8 e/ou através do bocal na Face D indicada com "OUT 2" na Fig. 8 (ligação de compressão). Nesta configuração os 2 bocais podem de facto ser utilizados indiferentemente um em alternativa ao outro (conforme o que convier para a instalação), ou simultaneamente (sistema de dupla compressão). Remover então o/os tampão/tampões da/s porta/s que se tenciona utilizar com uma chave de fendas.

Todas as ligações hidráulicas do sistema para a instalação a que pode ser ligada são do tipo com rosca fêmea de 1" GAS, realizadas em latão.



Ver ADVERTÊNCIA relativa à Fig.7.

2.2.2 Orientação do Painel de Interface

O Painel de Interface é projectado para poder ser orientado na direcção mais cómoda para a leitura por parte do utilizador: de facto, a forma quadrada permite a sua rotação de 90° em 90° (Fig.9).

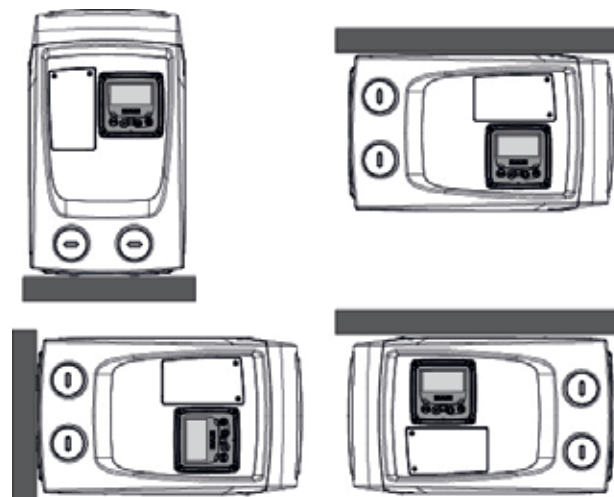


Figura 9

- Desapertar os 4 parafusos nos cantos do painel utilizando a ferramenta acessória.
- Não remover completamente os parafusos, aconselha-se a desapertá-los somente da rosca no invólucro do produto.
- Prestar atenção para não fazer cair os parafusos no interior do sistema.
- Afastar o painel prestando atenção para não esticar o cabo de transmissão do sinal.
- Voltar a posicionar o painel na sua sede com a orientação preferida cuidando de não prender o cabo na manobra.
- Apertar os 4 parafusos com a chave especial.

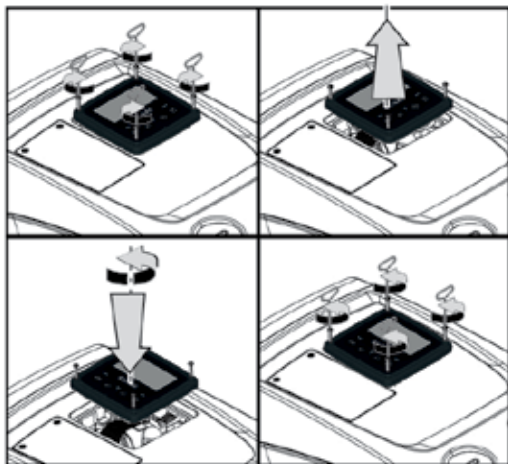


Figura 10

2.2.3 Operação de carregamento

Instalação acima ou abaixo do nível da água

Referindo-se à posição em relação à água a bombear, a instalação do sistema pode ser definida "acima do nível da água" ou "abaixo do nível da água". Em particular, a instalação é definida "acima do nível da água" quando a bomba é colocada a um nível superior em relação à água a bombear (por ex. bomba em superfície e água no poço); ao contrário, "abaixo do nível da água" quando a bomba é colocada a um nível inferior em relação à água a bombear (por ex. tanque suspenso e bomba por baixo).

Instalação "acima do nível da água": utilizando uma chave de fendas, remover o bujão de carregamento que, para a configuração horizontal, é o na Face F (Fig. 1).

Através da porta de carregamento, encher o sistema com água limpa, prestando atenção para deixar sair o ar: para garantir o melhor enchimento, também convém abrir a porta de carregamento na Face A (Fig. 1), utilizada para o enchimento em configuração vertical, de maneira a fazer sair completamente todo o ar que caso contrário pode ficar preso no

interior do sistema; cuidar também de fechar correctamente as aberturas uma vez completada a operação. A quantidade de água com que encher o sistema deve ser de 0.7 litros no mínimo. Aconselha-se a aprontar uma válvula anti-retorno na extremidade do tubo de aspiração (válvula de fundo) de maneira a poder encher completamente também este durante a operação de carregamento. Neste caso, a quantidade de água necessária para a operação de carregamento dependerá do comprimento do tubo de aspiração (0.7 litros + ...).

Instalação "abaixo do nível da água": se entre o depósito de água e o sistema não há válvulas de corte (ou estão abertas), este carrega-se automaticamente logo que lhe se consentir de fazer sair o ar preso no seu interior. Então desatarraxando o bujão de carregamento (Face F - Fig. 1) até aliviar o ar, permite-se ao sistema de carregar-se completamente. Para desapertar o bujão, utilizar a ferramenta acessória ou uma chave de fendas. É preciso vigiar a operação e fechar a porta de carregamento logo que a água sair (sugere-se de qualquer forma de prever uma válvula de corte na parte da conduta de aspiração e utilizá-la para comandar a operação de carregamento com o tampão afrouxado). Em alternativa, no caso em que a conduta de aspiração estivesse interrompida por uma válvula fechada, pode ser efectuada a operação de carregamento de maneira análoga à descrita para a instalação acima ao nível da água.

3 - PÔR EM FUNCIONAMENTO



A profundidade de aspiração não deve exceder 8 m.

3.1 - Ligações eléctricas

Para melhorar a imunidade ao possível ruído emitido para outros equipamentos, aconselha-se a utilizar uma conduta eléctrica separada para a alimentação do produto.



A tensão da linha pode mudar com o arranque da electrobomba. A tensão na linha pode sofrer variações em função de outros dispositivos ligados e da qualidade da própria linha.



Recomenda-se a efectuar a instalação de acordo com as indicações do manual em conformidade com as leis, as directivas e as normas em vigor no lugar de utilização e em função da aplicação. O produto em objecto contém um inversor no interior do qual se encontram tensões contínuas e correntes com componentes de alta frequência (ver tabela 0).

Tipo de correntes possíveis de avaria para terra				
	Alternada	Unipolar pulsante	Contínua	Com componentes de alta frequência
Inversor alimentação monofásica	X	X		X

Tabela 0

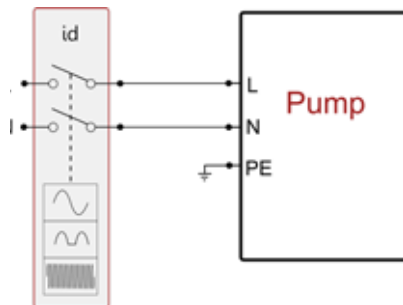


Figura 11 - bis exemplo de instalação

O interruptor magnetotérmico de protecção deve ter dimensões e capacidades adequadas (ver Características Eléctricas).

Para bombas não providas de ficha, a correspondência das cores dos condutores é a indicada na tabela 0bis:

Ligação	Tipologia A	Tipologia B
Fase	Castanho	Castanho
Neutro	Azul claro	Azul claro
Terra (PE)	Giallo/Verde	Verde

Tipo A: mercados europeus ou assimiláveis.
Tipo B: mercados americano e canadiano ou assimiláveis.

Tabela 0 bis

O aparelho deve ser ligado a um interruptor principal que interrompe todos os pólos de alimentação. Quando o interruptor se encontra na posição aberta, a distância de afastamento de cada contacto deve respeitar o indicado na tabela 0tris.

Distância mínima entre os contactos do interruptor de alimentação

Alimentação [V]	≤127	>127 e ≤240
Distância mínima a [mm]	>1,7	>3

Tabela 0 tris

3.2 Configuração do Inversor Integrado

O sistema é configurado pelo fabricante para satisfazer a maior parte dos casos de instalação com funcionamento de pressão constante.

Os parâmetros principais programados na fábrica são:

- Set-Point (valor da pressão constante desejado): SP = 2.7 bar / 39 psi.
- Redução da pressão para o rearmar RP = 0.3 bar / 4.3 psi.
- Função Anti-cycling: Desabilitada.

Esses e outros parâmetros, de qualquer forma, podem ser programados pelo utilizador de acordo com a instalação. Ver os par. 4-5 para as especificações.



Para a definição dos parâmetros SP e RP, obtém-se que a pressão à qual o sistema arranca tem o valor:

Pstart = SP – RP Exemplo: $2.7 - 0.3 = 2.4$ bar na configuração de default

O sistema não funciona se o ponto de utilização se encontrar a uma altura superior ao equivalente em metros-coluna-água da Pstart (considerar 1 bar = 10 m.c.a.): para a configuração de default, se o ponto de utilização se encontrar a pelo menos 27m de altura o sistema não arranca.

3.3 - Escorva

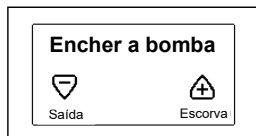
É definida escorva de uma bomba a fase durante a qual a máquina procura encher de água o corpo e a conduta de aspiração. Se a operação tiver êxito, a máquina pode trabalhar regularmente.

Uma vez que a bomba for enchida (par. 2.1.2, 2.2.3) e o dispositivo configurado (par. 3.2), é possível ligar a alimentação eléctrica depois de aberto pelo menos um ponto de utilização na compressão.

O sistema acende e controla a presença de água na compressão pelos primeiros 10 segundos.

Se for detectado um fluxo de água na compressão, a bomba é escorvada e começa o seu trabalho regular. Este é o caso típico da instalação abaixo do nível da água (par. 2.1.2, 2.2.3). O ponto de utilização aberto na compressão do qual agora sai a água bombeada, pode ser fechado.

Se depois de 10 segundos não for detectado um fluxo regular na compressão, o sistema pede confirmação para entrar no procedimento de escorva (caso típico de instalações acima do nível da água, par 2.1.2, 2.2.3). Ou seja:



Premindo “+” este entra no procedimento de escorva: começa a trabalhar por um tempo máximo de 5 minutos durante os quais o bloqueio de segurança contra o funcionamento em seco não se activa. O tempo de escorva

depende de vários parâmetros, os mais influentes dos quais são a profundidade do nível da água a aspirar, o diâmetro da conduta de aspiração, a vedação estanque da conduta de aspiração. Ficando assente de utilizar uma conduta de aspiração de medida não inferior a 1” e que ela esteja bem selada (não apresente furos ou junções pelos quais possa aspirar ar), o produto foi estudado para conseguir escorvar-se em condições de água até 8m de profundidade, num tempo inferior a 5 minutos. Non appena il prodotto sistema rileva flusso continuo in mandata, esce dalla procedura di adescamento ed inizia il suo lavoro regolare. Logo que o produto detectar fluxo regular na compressão, sai do procedimento de escorva e começa o seu trabalho regular. O ponto de utilização aberto na compressão do qual agora sai a água bombeada, pode ser fechado. Se depois de 5 minutos de procedimento o produto ainda não se escorvou, o visor de interface apresenta uma mensagem de operação falhada.

Desligar a alimentação, carregar o produto adicionando nova água, aguardar 10 minutos e repetir o procedimento a partir da inserção da ficha de alimentação e seguintes.

Premindo “-” confirma-se de não querer iniciar o procedimento de escorva. O produto permanece em alarme.

Funcionamento

Uma vez que a electrobomba tiver escorvado, o sistema começa o seu funcionamento regular, de acordo com os parâmetros configurados: arranca automaticamente à abertura da torneira, fornece água à pressão programada (SP), mantém a pressão constante também abrindo mais torneiras, pára automaticamente após o tempo T2 uma vez alcançadas as condições de desligamento (T2 é programável pelo utilizador, valor de fábrica 10 seg).

4 - O TECLADO E O VISOR



Figura 12: Aspecto da interface utilizador

A interface utilizador é composta por um pequeno teclado com visor LCD 128x240 pixel e led de sinalização POWER, COMM, ALARM como se pode ver na Figura 12.

O visor visualiza as grandezas e os estados dos dispositivos com indicações sobre as funções dos vários parâmetros. As funções principais estão resumidos na Tabela 1.

	A tecla MODE permite passar aos itens seguintes no interior do mesmo menu. Uma pressão prolongada de pelo menos 1 seg. Permite voltar ao item de menu anterior.
	A tecla SET permite sair do menu actual.
	Diminui o parâmetro actual (se for um parâmetro modificável).



Aumenta o parâmetro actual (se for um parâmetro modificável).

Tabela 1: Funções das teclas

Uma pressão prolongada da tecla “+” ou da tecla “-” permite o aumento/diminuição automático do parâmetro seleccionado. Passados 3 segundos de pressão da tecla “+” ou da tecla “-” a velocidade de aumento/diminuição automático aumenta.



Premindo a tecla + ou a tecla - a grandeza seleccionada é modificada e guardada imediatamente na memória permanente (EEPROM). O desligamento até accidental da máquina nesta fase não acarreta a perda do parâmetro que se acaba de programar. A tecla SET serve apenas para sair do menu actual e não é necessária para guardar as alterações realizadas. Somente em casos especiais descritos nos parágrafos que seguem algumas grandezas são actuadas com a pressão de “SET” ou “MODE”.

Led de sinalização

- Power
Led de cor branca. Aceso fixo quando a máquina é alimentada. Intermitente quando a máquina é desabilitada.
- Alarme
Led de cor vermelho. Aceso fixo quando a máquina está bloqueada por um erro.

Menu

A estrutura completa de todos os menus e de todos os itens que o compõem é mostrada na tabela 3.

Acesso aos menus

Do menu principal pode-se ter acesso aos vários menus de duas maneiras:

- 1 - Acesso directo com combinação de teclas.
- 2 - Acesso pelo nome através de menu em cascata.

4.1 Acesso directo com combinação de teclas












Tem-se acesso diretamente ao menu desejado premindo simultaneamente a associação de teclas pelo tempo exigido (por exemplo MODE SET para entrar no menu Setpoint) e rolam-se os vários itens de menu com a tecla MODE.

A Tabela 2 mostra os menus que se podem alcançar com a combinação de teclas.



NOME DO MENU	TECLAS DE ACESSO DIRECTO	TEMPO DE PRESSÃO
Utilizador		Ao soltar o botão
Monitor	 	2 seg.
Setpoint	 	2 seg.
Manual	  	5 seg.
Instalador	  	5 seg.
Assistência técnica	  	5 seg.
Restauração valores de fábrica	 	2 Seg. ao ligar o aparelho

Reset	   	2 seg.
-------	--	--------

Tabela 2: Acesso aos menus

Menu reduzido (visível)			Menu extenso (acesso directo ou password)			
Menu Principal	Menu Utilizador mode	Menu Monitor set-menos	Menu Setpoint mode-set	Menu Manual set-menos-mais	Menu Instalador mode-set-menos	Menu Ass. Técnica mode-set-mais
MAIN (Página Principal)	ESTADO RS Rotações por minuto VP Pressão	CT Contraste	SP Pressão de setpoint	STATO RI Definição velocidade VP Pressão	RP Diminuição press. para rearranque	TB Tempo bloqueio falta água
Seleção Menu	VF Visualização do fluxo PO Potência fornecida à bomba C1 Corrente de fase bomba SV 	BK Retroiluminação		VF Visualização do fluxo PO Potência fornecida à bomba C1 Corrente de fase bomba RS Rotações por minuto TE Temperatura dissipador SV 	OD Tipo de instalação	T2 Atraso de desligamento
	Tensão de alimentação SR 	TK Tempo de ligação da retroiluminação		TE Temperatura dissipador SV 	MS Sistema de medida	GP Ganho proporcional
	Range de alimentação TE Temperatura dissipador PKm Pressão medida na aspiração	LA Idioma		RS Rotações por minuto TE Temperatura dissipador SV 	AS Dispositivos wireless	GI Ganho integral
	Horas de ligação Horas de trabalho Número de arranques	TE Temperatura dissipador		SV 	EK 	RM Velocidade máxima
	PI Histograma da potência			TE Temperatura dissipador SV 	PK 	AY Anti Cycling
	Fluxo fornecido			SR 	T1 	AE Antibloqueio
					AY Anti Cycling	AF AntiFreeze
						RF Anulação fault & warning
						PW Modificação Psw

	VE Informações HW e SW					
	FF Fault & Warning (Histórico)					

Legenda	
	Parâmetros disponíveis na versão K.
	Parâmetros disponíveis somente na versão DV

4.2 - Acesso por nome através de menu em cascata

Tem-se acesso à selecção dos vários menus consoante o nome deles. Do menu principal tem-se acesso à selecção menu premindo uma qualquer das teclas + ou -.

Na página de selecção dos menus aparecem os nomes dos menus aos quais se pode ter acesso e um entre os menus aparece evidenciado por uma barra (ver Figura 13-14). Com as teclas + e - move-se a barra evidenciadora até seleccionar o menu que interessa e entra-se premindo MODE.

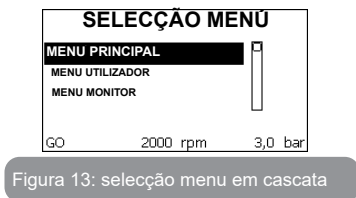


Figura 13: selecção menu em cascata

Os itens disponíveis são MAIN, UTILIZADOR, MONITOR, a seguir aparece um quarto item MENU EXTENSO; este item permite estender o número dos menus visualizados. Seleccionando MENU EXTENSO aparecerá uma pop-up comunicando de inserir uma chave de acesso (PASSWORD). A chave de acesso (PASSWORD) coincide com a combinação de teclas usada para o acesso directo (conforme Tabela 7) e permite expandir a visualização dos menus do menu correspondente à chave de acesso a todos aqueles com prioridade inferior.

A ordem dos menus é: Utilizador, Monitor, Setpoint, Manual, Instalador, Assistência Técnica.

Seleccionada uma chave de acesso, os menus desbloqueados permanecem disponíveis por 15 minutos ou até não forem desabilitados manualmente através do item “Esconder menus avançados” que aparece na selecção menus quando se utilizar uma chave de acesso.

Na Figura 14 é mostrado um esquema do funcionamento para a selecção dos menus.

No centro da página encontram-se os menus, chega-se da direita com a selecção directa com combinação de teclas, da esquerda através do sistema de selecção com menu em cascata.

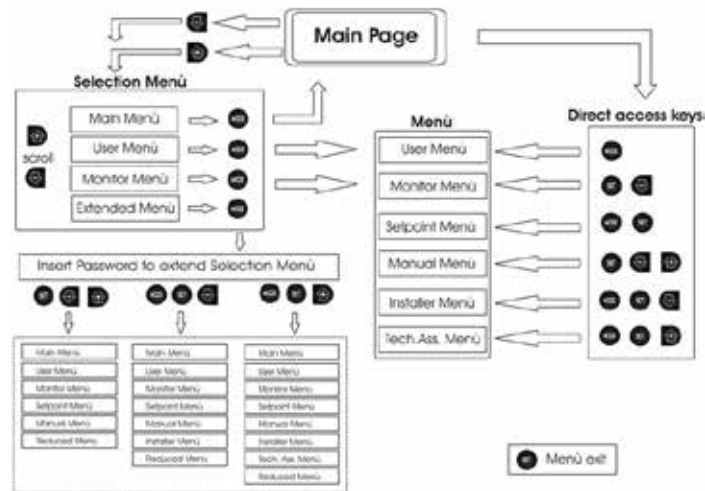


Figura 14: Esquema dos acessos possíveis aos menus

4.3 - Estrutura das páginas de menu

Ao ligar, visualizam-se algumas páginas de apresentação em que aparece o nome do produto e o logotipo, para a seguir passar a um menu principal. O nome de cada menu, qualquer que seja, aparece sempre na parte alta do visor.

Na página principal aparecem sempre:

Estado: estado de funcionamento (por ex. standby, go, Fault, funções entradas)

Rotações motor: valor em [rpm]

Pressão: valor em [bar] ou [psi] de acordo com a unidade de medida programada.

Potência: valor em [kW] da potência absorvida pelo dispositivo. No caso em que ocorra o evento, podem aparecer:

Indicações de fault
Indicações de Warning
Ícones específicos

As condições de erro são indicadas na Tabela 8. As demais visualizações são indicadas na Tabela 4.

Condições de erro e de estado visualizadas	
Identificador	Descrição
GO	Motor em marcha
SB	Motor parado
DIS	Estado motor desabilitado manualmente
F4	Estado / alarme Função sinal de baixa pressão em aspiração
EE	Escrita e leitura em EEPROM das programações de fábrica
WARN. Tensão baixa	Warning por falta de tensão de alimentação

Tabela 4: Mensagens de estado e de erro na página principal

As outras páginas de menu variam com as funções associadas e são descritas a seguir por tipo de indicação ou ajuste. Uma vez entrados num menu qualquer, a parte baixa da página mostra sempre uma síntese dos parâmetros principais de funcionamento (estado de marcha ou eventual fault, velocidade actuada e pressão).

Isso permite ter uma visão constante dos parâmetros fundamentais da máquina.

MENÚ SETPOINT		
SP	Pressão de setpoint	
	3,0 bar	
GO	2000 rpm	3,0 bar

Figura 15: Visualização de um parâmetro de menu

Indicações na barra de estado em baixo em cada página	
Identificador	Descrição
GO	Motor em marcha
SB	Motor parado
Desabilitado	Estado motor desabilitado manualmente
rpm	R.p.m. do motor
bar	Pressão da instalação
FAULT	Presença de um erro que impede a pilotagem da electrobomba

Tabela 5: Indicações na barra de estado

Nas páginas que mostram parâmetros podem aparecer: valores numéricos e unidades de medida do item actual, valores de outros parâmetros ligados à programação do item actual, barra gráfica, listas; ver Figura 15.

4.4 - Bloqueio da programação dos parâmetros por meio de Password

O dispositivo tem um sistema de protecção por meio de password. Programando uma password, os parâmetros do dispositivo poderão ser acessados e vistos, mas não será possível modificá-los.

O sistema de gestão da password encontra-se no menu “assistência técnica” e é gerido por meio do parâmetro PW.

4.5 - Habilitação/desabilitação motor

Em condições de funcionamento normal, premindo e a seguir soltando ambas as teclas “+” e “-”, bloqueia-se/desbloqueia-se o motor (de retenção também a seguir a desligamento). Caso haja um fault alarme, a operação atrás descrita faz o reset do próprio alarme.

Quando o motor está desabilitado, este estado é evidenciado pelo LED branco intermitente.

Este comando pode ser activado de qualquer página de menu, excepto RF e PW.

5 - SIGNIFICADO DOS VÁRIOS PARÂMETROS



O inversor faz trabalhar o sistema com pressão constante. Esta regulação é apreciada se a instalação hidráulica após o sistema tem dimensões e capacidades oportunas. Instalações efectuadas com tubagens de secção demasiado pequena levam a perdas de carga que o aparelho não pode compensar; o resultado é que a pressão é constante nos sensores mas não no ponto de utilização.



Instalações excessivamente deformáveis podem fazer surgir oscilações; caso ocorra essa eventualidade, pode-se resolver o problema agindo nos parâmetros de controlo "GP" e "GI" (ver par 5.6.3 - GP: Coeficiente de ganho proporcional e 5.6.4 - GI: Coeficiente de ganho integral)

5.1 - Menu Utilizador

Do menu principal premindo a tecla MODE (ou usando o menu de selecção premindo + ou -), tem-se acesso ao MENU UTILIZADOR. No interior do menu, a tecla MODE permite folhear as várias páginas do menu. As grandezas visualizadas são as seguintes.

5.1.1 - Estado

Visualiza o estado da bomba.

5.1.2 - RS: Visualização da velocidade de rotação

Velocidade de rotação do motor em r.p.m.

5.1.3 - VP: Visualização da pressão

Pressão da instalação medida em [bar] ou [psi] de acordo com o sistema de medida utilizado.

5.1.4 - VF: Visualização do fluxo

Visualiza o fluxo instantâneo em [litros/min] ou [gal/min] de acordo com a unidade de medida programada.

5.1.5 - PO: Visualização da potência absorvida

Potência absorvida pela electrobomba em [kW].

Se for ultrapassada a potência máxima permitida, acende intermitente o identificador PO.

5.1.6 - C1: Visualização da corrente de fase

Corrente de fase do motor em [A].

Se for ultrapassada a corrente máxima permitida, o identificador C1 acende intermitente assinalando uma próxima activação da protecção contra sobrecorrente.

5.1.7 - SV: Tensão de alimentação

Presente somente am alguns modelos.

5.1.8 - SR: Range de alimentação

Presente somente am alguns modelos.

Indica o range da tensão de alimentação detectado. Pode assumir os valores: [110-127] V ou [220-240] V. Caso o range não esteja determinado, assume o valor "-".

5.1.9 - TE: Visualização da temperatura do dissipador

5.1.10- PKm: Pressão medida na aspiração

Presente somente nos modelos com função Kiwa.

5.1.11 - Horas de funcionamento e número de arranques

Indica em três linhas as horas de alimentação eléctrica do dispositivo, as horas de trabalho da bomba e o número de arranques do motor.

5.1.12 - PI: Histograma da potência

Visualiza um histograma da potência fornecida em 5 barras verticais. O histograma indica durante quanto tempo a bomba esteve acesa a um determinado nível de potência. No eixo horizontal encontram-se as barras aos vários níveis de potência; no eixo vertical aparece o tempo pelo qual a bomba ficou ligada ao específico nível de potência (% de tempo em relação ao total).

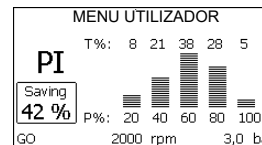


Figura 16: Visualização do histograma da potência

5.1.13 - Fluxo fornecido

A página mostra dois contadores de fluxo. O primeiro indica o fluxo total fornecido pela máquina. O segundo mostra um contador parcial que pode ser ajustado a zero pelo utilizador.

O contador parcial pode ser ajustado a zero desta página, premindo por 2 seg. o botão “-”.

5.1.14 - VE: Visualização da versão

Versão hardware e software com que está equipado o aparelho.

Para versões software 2.7.0 e sucessivas, também vale o seguinte: Nesta página a seguir ao prefixo S: são visualizados os últimos 5 algarismos do número serial unívoco atribuído para a conectividade. O número serial inteiro pode ser visualizado premindo a tecla “+”.

5.1.15 - FF: Visualização fault & warning (histórico)

Visualização cronológica dos faults ocorridos durante o funcionamento do sistema.

Por baixo do símbolo FF aparecem dois números x/y que indicam respectivamente: x o fault visualizado e y o número total de fault presentes; à direita desses números aparece uma indicação sobre o tipo de fault visualizado. As teclas + e – rodam a lista dos fault: premindo a tecla – recua-se na história até parar no fault mais velho presente, premindo a tecla + avança-se na história até parar no mais recente.

Os fault são visualizados na ordem cronológica a partir do aparecido mais atrás no tempo $x=1$ até o mais recente $x=y$. O número máximo de fault visualizáveis é 64; chegados a esse número começa-se a sobrescrever os mais velhos.

Este item de menu visualiza a lista dos fault, mas não permite o seu reset. O reset só pode ser efectuado com o comando especial do item RF do MENU ASSISTÊNCIA TÉCNICA.

Nem um reset manual nem um desligamento do aparelho, nem um restabelecimento dos valores de fábrica, apagam a história dos fault; só o faz o procedimento atrás descrito.

5.2 - Menu Monitor

Do menu principal, mantendo premidos simultaneamente por 2 seg. as teclas “SET” e “-” (menos), ou usando o menu de selecção premindo + ou -, tem-se acesso ao MENU MONITOR.

No interior do menu, premindo a tecla MODE, visualizam-se as seguintes grandezas em sequência.

5.2.1 - CT: Contraste visor

Regula o contraste do visor.

5.2.2 - BK: Brilho visor

Regula a retroiluminação do visor numa escala de 0 a 100.

5.2.3 - TK: Tempo de acensão da retroiluminação

Programa o tempo de acensão da backlight desde a última pressão de uma tecla. Valores permitidos: de 20 seg. a 10 min. ou ‘sempre acesa’. Quando a retroiluminação está apagada, a primeira vez que for premida uma tecla só se restaura a retroiluminação.

5.2.4 - LA: Idioma

Visualização num dos seguintes idiomas:

- Italiano
- Inglês
- Francês
- Alemão
- Espanhol
- Holandês
- Sueco
- Turco
- Eslovaco
- Rumeno
- Russo
- Tailandês

5.2.5 - TE: Visualização da temperatura do dissipador

5.3 - Menu Setpoint

Do menu principal manter premidas simultaneamente as teclas “MODE” e “SET” até aparecer “SP” no visor (ou usar o menu de selecção premindo + ou -). As teclas + e – permitem respectivamente aumentar e diminuir a pressão de pressurização da instalação.

Para sair do menu actual e retornar ao menu principal, premir SET. O range de regulação 1-5.5 bar (14-80 psi).

5.3.1 - SP: Programação da pressão de setpoint

Pressão à qual se pressuriza a instalação.



A pressão de arranque da bomba está ligada à pressão programada SP como também a RP.

RP expressa a diminuição de pressão, em relação a “SP” que causa o arranque da bomba.

Exemplo: SP = 3,0 [bar]; RP = 0,3 [bar];

Durante o funcionamento normal, a instalação é pressurizada a 3,0 [bar]. O arranque da electrobomba ocorre quando a pressão descer abaixo de 2,7 [bar].



A programação de uma pressão (SP) demasiado alta em relação aos rendimentos da bomba, pode causar falsos erros de falta de água BL; nesses casos diminuir a pressão programada.

5.4 - Menu Manual

Em manual, a soma entre pressão em entrada e máxima pressão que pode ser fornecida não deve ser superior a 6 bar.

Do menu principal manter premidas simultaneamente as teclas “SET” & “+” & “-” até aparecer a página do menu manual (ou usar o menu de selecção premindo + ou -).

Para sair do menu actual e retornar ao menu principal, premir SET.

A entrada no menu manual premindo as teclas SET +- leva a máquina na condição de STOP forçado. Essa função pode ser utilizada para impor a paragem à máquina. No interior da modalidade manual, independentemente do parâmetro visualizado, é sempre possível executar os seguintes comandos:

Arranque temporário da electrobomba.

A pressão simultânea das teclas MODE e + provoca o arranque da bomba à velocidade RI e o estado de marcha continua até as duas teclas ficarem premidas.

Quando o comando bomba ON ou bomba OFF for executado, é dada comunicação no visor.

Arranque da bomba.

Premindo simultaneamente as teclas MODE - + por 2 seg., provoca-se

o arranque da bomba à velocidade RI. O estado de marcha continua até for premida a tecla SET. Premindo de novo SET, sai-se do menu manual. Quando o comando bomba ON ou bomba OFF for executado, é dada comunicação no visor.

Em caso de funcionamento nesta modalidade por mais de 5’ sem que haja fluxo hidráulico, a máquina dará alarme por sobreaquecimento comunicando o erro PH. Uma vez activado o erro PH o rearme é efectuado exclusivamente de maneira automática. O tempo de rearme é de 15’; se o erro PH ocorrer por mais de 6 vezes consecutivas, o tempo de rearme aumenta a 1h. Uma vez rearmada a seguir a este erro, a bomba continua em stop até o utilizador a pôr novamente em funcionamento com as teclas “MODE” “-” “+”.

5.4.1 - Estado

Visualiza o estado da bomba.

5.4.2 - RI: Programação da velocidade

Programa a velocidade do motor em r.p.m. Permite forçar o número de rotações a um valor préfixado.

5.4.3 - VP: Visualização da pressão

Pressão da instalação medida em [bar] ou [psi] de acordo com o sistema de medida utilizado.

5.4.4 - VF: Visualização do fluxo

Visualiza o fluxo na unidade de medida escolhida. A unidade de medida pode ser [l/min] ou [gal/min] ver par. 5.5.3 - MS: Sistema de medida.

5.4.5 - PO: Visualização da potência absorvida

Potência absorvida pela electrobomba em [kW].

Se for ultrapassada a potência máxima permitida, acende intermitente o identificativo PO.

5.4.6 - C1: Visualização da corrente de fase

Corrente de fase do motor em [A].

Se for ultrapassada a corrente máxima permitida, o identificativo C1 acende intermitente assinalando uma próxima activação da protecção contra sobrecorrente.

5.4.7 - RS: Visualização da velocidade de rotação

Velocidade de rotação do motor em r.p.m.

5.4.8 - SV: Tensão de alimentação

Presente somente em alguns modelos.

5.4.9 -SR: Range de alimentação

Presente somente em alguns modelos.

Indica o range da tensão de alimentação detectado. Pode assumir os valores: [110-127] V ou [220-240] V. Caso o range não esteja determinado, assume o valor “- -”.

5.4.10 - TE: Visualização da temperatura do dissipador**5.5 - Menu Instalador**

Do menu principal manter premidas simultaneamente as teclas “MODE” & “SET” & “-“ até aparecer o primeiro parâmetro do menu instalador no visor (ou usar o menu de selecção premindo + ou -). O menu permite visualizar e modificar vários parâmetros de configuração: a tecla MODE permite rolar as páginas de menu, as teclas + e - permitem respectivamente aumentar e diminuir o valor do parâmetro em questão. Para sair do menu actual e retornar ao menu principal, premir SET.

5.5.1 - RP: Programação da diminuição de pressão para rearranque

Expressa a diminuição de pressão em relação ao valor de SP que causa o rearranque da bomba.

Por exemplo se a pressão de setpoint é de 3,0 [bar] e RP é 0,5 [bar] o rearranque ocorre a 2,5 [bar].

RP pode ser programado de um mínimo de 0,1 a um máximo de 1 [bar]. Em condições especiais (por exemplo no caso de um setpoint inferior ao próprio RP) pode ser automaticamente limitado.

Para facilitar o utilizador, na página de programação de RP também aparece evidenciada por baixo do símbolo RP a pressão efectiva de rearranque, ver Figura 17.



Figura 17: Programação da pressão de rearranque

5.5.2 - OD: Tipo de instalação

Valores possíveis 1 e 2 relativamente a instalação rígida e instalação elástica. O dispositivo sai da fábrica com modalidade 1 adequada à maioria das instalações. No caso de oscilações na pressão que não se conseguem estabilizar agindo nos parâmetros GI e GP, passar à modalidade 2.

IMPORTANTE: Nas duas configurações, também mudam os valores dos parâmetros de regulação GP e GI. Além disso, os valores de GP e GI programados na modalidade 1 estão contidos numa memória diferente dos valores de GP e GI programados na modalidade 2. Portanto, por exemplo, o valor de GP da modalidade 1, quando se passar à modalidade 2, é substituído pelo valor de GP da modalidade 2 mas é conservado e vai ser reencontrado retornando na modalidade 1. Um mesmo valor visto no visor tem um peso diferente numa ou na outra modalidade, pois o algoritmo de controlo é diferente.

5.5.3 - MS: Sistema de medida

Define o sistema de unidade de medida entre internacional e anglo-americano. As grandezas visualizadas são mostradas na Tabela 6.

OBS: O fluxo numa unidade de medida anglo-americano (gal/ min) é indicado adoptando um factor de conversão de 1 gal = 4.0 litros, correspondente ao galão métrico.

Unidades de medida visualizadas		
Grandeza	Unidade de medida Internacional	Unidade de medida anglo-americano
Pressão	bar	psi
Temperatura	°C	°F
Fluxo	l / min	gal / min

Tabela 6: Sistema de unidades de medida

5.5.4 - AS: Associação de dispositivos

Permite entrar na modalidade ligação/desligamento com os seguintes dispositivos:

- D-CONNECT BOX - Gateway de comunicação.
- DEV Outros eventuais dispositivos compatíveis..

Na página AS visualizam-se os ícones dos vários dispositivos ligados com por baixo um acrónimo de identificação e a relativa potência de recepção. Um ícone aceso fixo significa dispositivo ligado e que funciona correctamente; um ícone marcado significa dispositivo configurado como fazendo parte da rede mas não detectado.



Nesta página não se visualizam todos os dispositivos presentes no éter mas apenas os dispositivos que foram associados à nossa rede. Ver apenas os dispositivos da própria rede permite o funcionamento de mais redes análogas coexistentes no raio de acção do wireless sem criar ambiguidades, dessa forma o utilizador não visualiza os elementos que não pertencem ao sistema de bombagem.

Desta página de menu pode-se associar e dissociar um elemento à rede wireless pessoal. Ao arranque da máquina, o item de menu AS não apresenta nenhuma conexão porque nenhum dispositivo está associado. Nessas condições é visualizada a indicação “No Dev” e o led COMM está apagado. Só uma acção do operador permite adicionar ou retirar dispositivos com as operações de associação e dissociação.

Associação de dispositivos

Premindo ‘+’ por 5 seg., coloca-se a máquina no estado de procura para associação wireless comunicando este estado com uma intermitência do led COMM a intervalos regulares. Logo que duas máquinas em campo útil de comunicação forem colocadas neste estado, se possível, associam-se entre elas. Se a associação não é possível para uma ou ambas as máquinas, o procedimento acaba e em cada máquina aparece uma pop up que comunica “associação não realizável”. Uma associação pode não ser possível porque o dispositivo que se tenta associar já está presente no número máximo ou porque o dispositivo a associar não é

reconhecido. Neste último caso, repetir o procedimento desde o início. O estado de procura para associação continua activo até detectar o dispositivo a associar (independentemente do resultado da associação); se não se conseguir ver nenhum dispositivo no tempo de 1 minuto, sai-se automaticamente do estado de associação. Pode-se sair do estado de procura para associação wireless em qualquer momento premindo SET ou MODE-.

Dissociação de dispositivos

Para dissociar um dispositivo que pertence a um grupo já existente, entrar na página AS (menu instalador) do próprio dispositivo e premir a tecla – durante pelo menos 5 segundos. A seguir a esta operação todos os ícones relativos aos dispositivos ligados serão substituídos pela indicação “No Dev” e o LED COMM. ficará apagado.

Substituição de dispositivos

Para substituir um dispositivo num grupo existente, é suficiente dissociar o dispositivo a substituir e associar o novo dispositivo como descrito nos procedimentos acima. Caso não fosse possível dissociar o elemento a substituir (avariado ou não disponível) será necessário efectuar o procedimento de dissociação de cada dispositivo e voltar a criar um novo grupo.

5.5.5 - EK: Programação função baixa pressão na aspiração

Presente somente nos modelos com função Kiwa.

Define a função baixa pressão em aspiração.

Valore	Função
0	desabilitada
1	habilitada com restauração automática
2	habilitada com restauração manual

5.5.6 - PK: Limiar baixa pressão em aspiração

Presente somente nos modelos com função Kiwa.

Define o limiar de pressão abaixo do qual se activa o bloqueio por baixa pressão na aspiração.

5.5.7 - T1: Atraso baixa pressão (função detecção baixa pressão na aspiração)

Presente somente nos modelos com função Kiwa.

Programa o tempo de desligamento do inversor a partir da detecção de baixa pressão em aspiração (ver Programação da detecção de baixa pressão em aspiração par. 5.7).

T1 pode ser programado entre 0 e 12 seg. A programação de fábrica é 2 seg.

5.6 - Menu Assistência Técnica

Programações avançadas a efectuar apenas por parte de pessoal especializado ou sob o controlo directo da rede de assistência.

Do menu principal manter premidas simultaneamente as teclas “MODE” & “SET” & “+” até aparecer “TB” no visor (ou usar o menu de selecção premindo + ou -). O menu permite visualizar e modificar vários parâmetros de configuração: a tecla MODE permite rolar as páginas de menu, as teclas + e - permitem respectivamente aumentar e diminuir o valor do parâmetro em questão. Para sair do menu actual e retornar ao menu principal, premir SET.

5.6.1 - TB: Tempo de bloqueio por falta de água

A programação do tempo de latência do bloqueio por falta de água permite seleccionar o tempo (em segundos) utilizado pelo dispositivo para assinalar a falta de água.

A variação deste parâmetro pode tornar-se útil no caso em que seja conhecido um atraso entre o momento em que o motor é ligado e o momento em que efectivamente começa o fornecimento. Um exemplo pode ser o de uma instalação em que a conduta de aspiração é especialmente comprida e tem pequenas perdas. Nesse caso, pode acontecer que a conduta em questão se descarregue, e mesmo não faltando a água, a electrobomba demore um pouco de tempo para se recarregar, fornecer o fluxo e mandar em pressão a instalação.

5.6.2 - T2: Atraso de desligamento

Define o atraso com que se deve desligar o inversor desde quando se alcançarem as condições de desligamento: pressurização da instalação e fluxo é inferior ao fluxo mínimo.

T2 pode ser programado entre 2 e 120 seg. A programação de fábrica é 10 seg.

5.6.3 - GP: Coeficiente de ganho proporcional

O termo proporcional em geral deve ser aumentado para sistemas caracterizados por elasticidade (por ex. tubagens em PVC) e diminuído no caso de instalações rígidas (por exemplo tubagens de ferro).

Para manter constante a pressão na instalação, o inversor realiza um controlo de tipo PI no erro de pressão medido. Com base nesse erro, o inversor calcula a potência a fornecer ao motor. O comportamento desse controlo depende dos parâmetros GP e GI programados. Para ir ao encontro dos diferentes comportamentos dos vários tipos de instalações hidráulicas em que o sistema pode trabalhar, o inversor permite seleccionar parâmetros diferentes dos programados pela fábrica. Para quase todas as instalações, os parâmetros GP e GI de fábrica são os melhores. Caso ocorram problemas de regulação, pode-se intervir nessas programações.

5.6.4 - GI: Coeficiente de ganho integral

Na presença de grandes quedas de pressão com o aumentar repentino do fluxo ou de uma resposta lenta do sistema, aumentar o valor de GI. Ao contrário, ocorrendo oscilações de pressão em volta do valor de setpoint, diminuir o valor de GI.

IMPORTANTE: Para obter regulações de pressão satisfatórias, em geral é preciso intervir em CP bem como em GI.

5.6.5 - RM: Velocidade máxima

Impõe um limite máximo ao número de rotações da bomba.

5.6.6 - AY: Anti Cycling

Como descrito no parágrafo 9, esta função serve para evitar arranques e paragens frequentes no caso de perdas na instalação. A função pode ser habilitada em 2 diferentes modalidades: normal e smart. Na modalidade normal, o controlo electrónico bloqueia o motor após N ciclos de start stop idênticos. Ao contrário, na modalidade smart age no parâmetro RP para reduzir os efeitos negativos devidos às perdas. Se programada em “Desabilitado”, a função não se activa.

5.6.7 - AE: Habilitação da função anti-bloqueio

Esta função serve para evitar bloqueios mecânicos em caso de inactividade prolongada; age activando periodicamente a rotação da bomba.

Quando a função está habilitada, a bomba realiza em cada 23 horas um ciclo de desbloqueio que dura 1 min.

5.6.8 - AF: Habilitação da função antifreeze

Com esta função habilitada, a bomba é colocada em rotação automaticamente quando a temperatura atingir valores próximos dos de congelação, para evitar rupturas da própria bomba.

5.7- Programação da detecção de baixa pressão na aspiração (utilizada tipicamente nos sistemas de reforço, com a aspiração directamente no tubo vindo de um circuito hidráulico com uma própria pressurização)

Presente somente nos modelos com função Kiwa.

A função de detecção baixa pressão gera um bloqueio do sistema após o tempo T1 (ver 5.5.6 - T1: Atraso baixa pressão).

Com esta função activa, é visualizado o símbolo F4 na linha ESTADO da página principal.

A activação desta função acarreta um bloqueio da bomba que pode ser removido de maneira automática ou manual. A restauração automática prevê que para sair da condição de erro F4, a pressão volte a um valor superior de 0,3 bar em relação a PK durante pelo menos 2 seg.

A activação desta função acarreta um bloqueio da bomba que pode ser removido de maneira automática ou manual.

5.8 - RF: Anulação de fault e warning

Mantendo premidas simultaneamente durante pelo menos 2 segundos as teclas + e -, apaga-se a cronologia de fault e warning. Por baixo do símbolo RF estão resumidos o número de fault presentes no histórico (máx. 64). O histórico pode ser visionado do menu MONITOR na página FF.

5.8.1 - PW: Modificação da password

O dispositivo tem um sistema de protecção por meio de password. Ao programar uma password, os parâmetros do dispositivo poderão ser acessados e vistos, mas não será possível modificá-los.

Quando a password (PW) é "0", todos os parâmetros estão bloqueados e podem ser modificados.

Quando for utilizada uma password (valor de PW diferente do 0), todas as modificações estão bloqueadas e na página PW é visualizado "XXXX". Se programada a password, é permitido navegar em todas as páginas, mas a uma qualquer tentativa de modificação de um parâmetro, é visualizada uma pop-up que solicita a inserção da password. Quando for inserida a password correcta, os parâmetros permanecem desbloqueados

e modificáveis por 10' desde a última pressão de uma tecla.

Desejando anular o temporizador da password, é suficiente entrar na página PW e premir ao mesmo tempo + e - por 2".

Quando se inserir uma password correcta, é visualizada um cadeado que se abre, enquanto inserindo a password errada visualiza-se um cadeado que pisca.

Após um restabelecimento dos valores de fábrica, a password volta a ser "0". Cada mudança da password tem efeito quando for premido Mode ou Set e cada sucessiva modificação de um parâmetro implica a nova introdução da nova password (p. ex. o instalador faz todas as programações com o valor de PW de default = 0 e por último programa a PW de forma a ter a certeza que sem nenhuma outra acção a máquina já está protegida). Caso a password for perdida, há 2 possibilidades para modificar os parâmetros do dispositivo:

- Tomar nota dos valores de todos os parâmetros, restaurar o dispositivo com os valores de fábrica, ver o parágrafo 7.3. A operação de restabelecimento cancela todos os parâmetros do dispositivo, inclusive a password.
- Tomar nota do número presente na página da password, enviar um mail com esse número ao próprio centro de assistência, dentro de alguns dias será enviada a password para desbloquear o dispositivo.

6 - SISTEMAS DE PROTECÇÃO

O dispositivo está provido de sistemas de protecção aptos a preservar a bomba, o motor, a linha de alimentação e o inversor. Caso se activem uma ou mais protecções, no visor é assinalada logo a com prioridade mais alta. De acordo com o tipo de erro, o motor pode parar, mas ao restabelecer-se das condições normais, o estado de erro pode anular-se automaticamente desde logo ou anular-se após um certo tempo a seguir a uma restauração automática.

Nos casos de bloqueio por falta de água (BL), de bloqueio por sobrecorrente no motor (OC), bloqueio por curto-circuito directo entre as fases do motor (SC), pode-se tentar sair manualmente das condições de erro premindo e saltando simultaneamente as teclas + e -. Se a condição de erro persistir, é preciso procurar eliminar a causa que determina a anomalia. Em caso de bloqueio por um dos erros internos E18, E19, E20, E21 é

necessário aguardar 15 minutos com a máquina alimentada para que o estado de bloqueio se restabeleça automaticamente.

Alarme no histórico dos fault	
Indicação visor	Descrição
PD	Desligamento não regular
FA	Problemas no sistema de arrefecimento

Tabela 7: Alarmes

Condições de bloqueio	
Condições de bloqueio	Descrição
PH	Bloqueio por sobreaquecimento bomba
BL	Bloqueio por falta de água
BP1	Bloqueio por erro de leitura no sensor de pressão em
BP2	Bloqueio por erro de leitura no sensor de pressão em aspiração
PB	Bloqueio por tensão de alimentação fora especificação
LP	Bloqueio por tensão DC baixa
HP	Bloqueio por tensão DC alta
OT	Bloqueio por sobreaquecimento dos amplificadores de potência
OC	Bloqueio por sobrecorrente no motor
SC	Bloqueio por curto-circuito entre as fases do motor
ESC	Bloqueio por curto-circuito para terra
HL	Fluido quente
NC	Bloqueio por motor desligado
Ei	Bloqueio por erro interno i-ésimo

Vi	Bloqueio por tensão interna i-ésima fora de tolerância
EY	Bloqueio por ciclicidade anómala levantada no sistema

Tabela 8: Indicações dos bloqueios

6.1 - Descrição dos bloqueios

6.1.1 - “BL” Anti Dry-Run (Protecção contra o funcionamento em seco)

Na ocorrência de falta de água, a bomba pára automaticamente após o tempo TB. Isso é indicado pelo led vermelho “Alarm” e pela palavra “BL” no visor. Depois de restabelecido o fluxo correcto de água, pode-se tentar sair manualmente do bloqueio de protecção premindo simultaneamente as teclas “+” e “-” e soltando-as. Se o estado de alarme permanecer, ou se o utilizador não intervir restabelecendo o fluxo de água e fazendo o reset na bomba, o re-stat automático tenta fazer arrancar de novo a bomba.



Se o parâmetro SP não estiver ajustado correctamente por falta de água, pode não funcionar correctamente.

6.1.2 - Anti-Cycling (Protecção contra ciclos contínuos sem pedido do ponto de utilização)

Se na secção de compressão da instalação houver perdas, o sistema arranca e pára ciclicamente mesmo se não se está a tirar água ciente-mente: uma perda, mesmo pequena (poucos ml) provoca uma queda de pressão que por sua vez provoca o arranque da electrobomba.

O controlo electrónico do sistema pode detectar a presença da perda com base na sua periodicidade. A função anticycling pode ser desactivada ou activada na modalidade Basic ou Smart (par 5.6.6).

A modalidade Basic prevê que uma vez detectada a condição de periodicidade, a bomba pare e fique aguardando uma restauração manual. Esta condição é comunicada ao utilizador pelo acender do led vermelho “Alarm” e pelo aparecer da indicação “ANTICYCLING” no visor. Depois de eliminada a perda, pode-se forçar manualmente o rearranque premindo e soltando as teclas “+” e “-” simultaneamente. A modalidade Smart prevê que, uma vez detectada a condição de perda, se aumente o parâmetro RP para diminuir o número de arranques no tempo.

6.1.3 - Anti-Freeze (Protecção contra a congelação da água no sistema)

A mudança de estado da água de líquido para sólido implica um aumento de volume. É preciso portanto evitar que o sistema permaneça cheio de água com temperaturas próximas às de congelação com o fim de evitar rupturas do mesmo. Essa é a razão pela qual se recomenda de esvaziar qualquer electrobomba quando esta ficar inutilizada durante o período invernal. Contudo, este sistema está equipado com uma protecção que impede a formação de gelo no seu interior accionando a electrobomba no caso em que a temperatura desça a valores próximos dos de congelação. Dessa forma, a água no interior é aquecida e é evitada a congelação.



A protecção Anti-Freeze funciona somente se o sistema está alimentado regularmente: com a ficha desconectada ou sem corrente a protecção não pode funcionar.

De qualquer forma, é aconselhável não deixar o sistema cheio durante longos períodos de inactividade: esvaziar minuciosamente o sistema pelo tampão de descarga e guardá-lo num local reparado.

6.1.4 - “BP1” Bloqueio por avaria no sensor de pressão na compressão (pressurização instalação)

Se o dispositivo detectar uma anomalia no sensor de pressão em compressão, a bomba bloqueia-se e assinala o erro “BP2”. Esse estado começa logo que for detectado o problema e acaba automaticamente ao restabelecer-se das condições correctasi.

6.1.5 - “BP2” Bloqueio por avaria no sensor de pressão na aspiração

Se o dispositivo detectar uma anomalia no sensor de pressão em aspiração, a bomba bloqueia-se e assinala o erro “BP2”. Esse estado começa logo que for detectado o problema e acaba automaticamente ao restabelecer-se das condições correctasi.

6.1.6 - “PB” Bloqueio por tensão de alimentação fora de especificação

Activa-se quando a tensão da linha ao grampo de alimentação permitida assume valores fora da especificação. A restauração só ocorre de forma automática quando a tensão no grampo volta aos valores permitidos.

6.1.7 - “SC” Bloqueio por curto-circuito entre as fases do motor

O dispositivo está provido de uma protecção contra o curto-circuito directo que pode ocorrer entre as fases do motor. Quando este estado de bloqueio

io for assinalado, pode-se tentar restabelecer o funcionamento premindo simultaneamente as teclas + e - , acção que, de qualquer modo, não tem efeito antes que sejam passados 10 segundos do instante em que o curto-circuito ocorreu.

6.2 - Reset manual das condições de erro

Em estado de erro, o utilizador pode cancelar o erro forçando uma nova tentativa premindo e a seguir soltando as teclas + e - .

6.3 - Restauração automática das condições de erro

Para alguns funcionamentos incorrectos e condições de bloqueio, o sistema efectua tentativas de restauração automática.

O sistema de restauração automática diz respeito sobretudo a:

- “BL” Bloqueio por falta de água
- “PB” Bloqueio por tensão da linha fora de especificação
- “OT” Bloqueio por sobreaquecimento dos amplificadores de potência
- “OC” Bloqueio por sobrecorrente no motor
- “BP” Bloqueio por anomalia no sensor de pressão

Por exemplo, se o sistema se bloquear por falta de água, o dispositivo começa automaticamente um procedimento de teste para verificar que efectivamente a máquina tenha ficado em seco de modo definitivo e permanente. Se, durante a sequência das operações, uma tentativa de restabelecimento tiver êxito (por exemplo voltou a água), o procedimento interrompe-se e recomeça o funcionamento normal.

A Tabela 21 mostra as sequências das operações efectuadas pelo dispositivo para os diferentes tipos de bloqueio.

Restaurações automáticas nas condições de erro		
Indicação visor	Descrição	Sequência de restauração automática
BL	Bloqueio por falta de água	<ul style="list-style-type: none"> - Uma tentativa em cada 10 minutos para um total de 6 tentativas. - Uma tentativa por hora para um total de 24 tentativas. - Uma tentativa em cada 24 horas para um total de 30 tentativas.

PB	Bloqueio por tensão linha fora especificação	- Restaura-se quando se regressar a uma tensão na especificação.
OT	Bloqueio por sobreaquecimento amplificadores de potência	- Restaura-se quando a temperatura dos amplificadores de potência voltar na especificação.
OC	Bloqueio por sobrecorrente no motor	- Uma tentativa em cada 10 minutos para um total de 6 tentativas. - Uma tentativa por hora para um total de 24 tentativas. - Uma tentativa em cada 24 horas para um total de 30 tentativas.

Tabela 9: Auto-restauração bloqueios

7 - RESET E PROGRAMAÇÕES DE FÁBRICA

7.1 - Reset geral do sistema

Para efectuar um reset do sistema, manter premidas as 4 teclas simultaneamente por 2 seg. Esta operação equivale a desligar a alimentação; aguardar o desligamento completo e ligar de novo a alimentação. O reset não apaga as programações memorizadas pelo utilizador.

7.2 - Programações de fábrica

O dispositivo sai da fábrica com uma série de parâmetros prédefinidos que podem ser mudados de acordo com as exigências do utilizador. Cada mudança das programações é guardada automaticamente na memória e, desejando-o, é sempre possível restaurar as condições de fábrica (ver Restabelecimento das condições de fábrica par 7.3 - Restabelecimento das programações de fábrica).

7.3 - Restabelecimento das programações de fábrica

Para restaurar os valores de fábrica, desligar o dispositivo, aguardar o eventual completo desligamento do visor, premir e manter premidas as teclas “SET” e “+” e ligar a alimentação, soltar as duas teclas só quando aparecer a indicação “EE”.

Neste caso, efectua-se um restabelecimento das programações de fábrica

(uma escrita e uma leitura em EEPROM das programações de fábrica guardadas permanentemente na memória FLASH).

Completada a programação de todos os parâmetros, o dispositivo volta ao funcionamento normal.

OBS.: Uma vez restabelecidos os valores de fábrica, será necessário voltar a definir todos os parâmetros que caracterizam a instalação (ganhos, pressão de setpoint, etc.) como na primeira instalação.

Programações de fábrica			
Identificador	Descrição	Valor e.sybox mini³	Pro memoria Instalação
BK	Brilho display	80%	
TK	T. ligação backlight	2 min	
LA	Idioma	ENG	
SP	Pressão de setpoint [bar]	2,7	
RI	R.p.m.em modalidade manual [rpm]	3200	
OD	Tipo de instalação	1 (Rígido)	
RP	Diminuição de pressão para reaquecimento [bar]	0,3	
MS	Sistema de medida	0 (Internacional)*	
EK	Função baixa pressão em aspiração	2	
PK	Limiar baixa pressão em aspiração (bar)	0,5	
TB	Tempo do bloqueio falta água [s]	15	
T1	Atraso baixa pr. [s]	8	
T2	Atraso de desligamento[s]	30	

GP	Coefficiente de ganho proporcional	0,5	
GI	Coefficiente de ganho integral	1,2	
RM	Velocidade máxima	7000	
AE	Função anti-bloqueio	1(Habilitado)	
AF	Antifreeze	1(Habilitado)	
PW	Modificação da PSW	0	
AY	Função Anticycling AY	2 (SMART)	
*: para produtos destinados a mercados específicos, o valor de fábrica do sistema de medição MS pode ser 1 (Anglosaxão)			

Tabela 10: Programações de fábrica

8 - INSTALAÇÕES ESPECIAIS

8.1 - Desactivação da auto-escorva

O produto é fabricado e fornecido com a capacidade de ser autoescorvante. Com referência ao par. 6, o sistema pode escorvar e portanto funcionar qualquer que seja a configuração de instalação escolhida: por baixo ou por cima do nível da água. Existem porém casos em que a capacidade de auto-escorva não é necessária ou zonas em que é proibido utilizar bombas autoescorvantes. Durante a escorva, a bomba obriga uma parte da água já em pressão a retornar na parte em aspiração até alcançar um valor de pressão na compressão tal que o sistema se pode dizer escorvado. Então o canal de recirculação fecha-se automaticamente. Esta fase repete-se a cada ligação, mesmo com a bomba escorvada, até se alcançar o mesmo valor de pressão de fecho do canal de recirculação (1 bar aprox.). Onde a água chegue na aspiração do sistema já pressurizada (máximo permitido 2 bar) ou onde a instalação está sempre e de qualquer forma abaixo do nível da água, é possível (obrigatório onde exigido por regulamentos locais) forçar o fecho da conduta de recirculação perdendo a capacidade de auto-escorva. Dessa forma se obtém a vantagem de eliminar o ruído de clique do obturador cada vez o sistema arranca. Para forçar o

fecho da conduta autoescorvante, cumprir os passos que seguem:

1. desligar a alimentação eléctrica;
2. esvaziar o sistema (se não se escolher de desactivar a escorva à primeira instalação);
3. retirar de qualquer modo o tampão de descarga na Face E, prestando atenção para não fazer cair o O-ring (Fig. 18);
4. com o auxílio de uma pinça, extrair o obturador da sua sede. O obturador será retirado junto com a vedação O-ring e a mola metálica com que está montado;
5. remover a mola do obturador; inserir novamente na sede o obturador com a relativa vedação O-ring (lado com vedação para o interior da bomba, haste com aletas em cruz para o exterior);
6. atarraxar o tampão depois de posicionada no seu interior a mola, de modo a que resulte comprimida entre o próprio tampão e as aletas em cruz da haste do obturador. Ao voltar a colocar o tampão, cuidar que a respectiva vedação O-ring se encontre sempre correctamente na sua sede;
7. carregar a bomba, ligar a alimentação eléctrica, pôr em funcionamento o sistema.

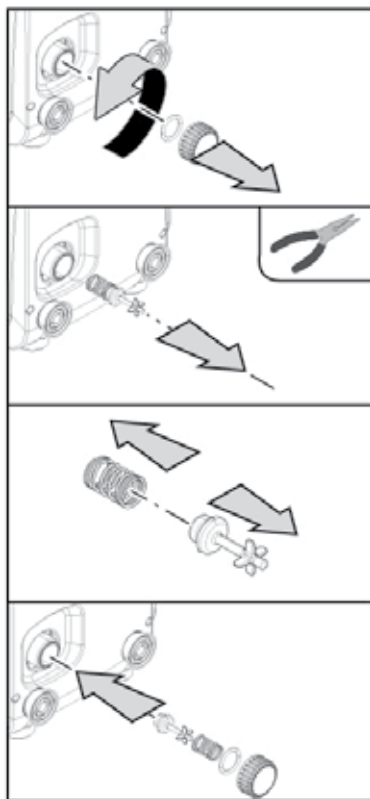


Figura 18

8.2 - Instalação na parede

Este produto já está predisposto para poder ser instalado suspenso na parede por meio do kit acessório DAB a adquirir separadamente. A instalação apresenta-se como na Fig.19.

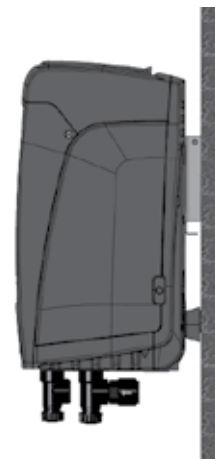


Figura 19

9. MANUTENÇÃO



Antes de começar qualquer intervenção no sistema, desligar a alimentação eléctrica.

O sistema não necessita de operações de manutenção de rotina.

Contudo, a seguir são referidas instruções para efectuar as operações de manutenção extraordinária que se podem tornar necessárias em casos especiais (p. ex. esvaziar o sistema para o colocar em depósito durante um período de inactividade).

9.1 - Ferramenta Acessória

A DAB fornece anexa ao produto uma chave metálica de secção hexagonal (Fig. 20) útil para efectuar no sistema algumas operações de manutenção extraordinária ou previstas durante a instalação.

Em particular, utilizar a chave para a operação de orientação do painel de interface descrita no par. 2.2.2 ou para abrir a portinhola do compartimento ao lado do próprio painel de interface.

Caso a chave seja perdida ou danificada, a operação pode ser realizada utilizando uma chave hexagonal standard de 2mm.

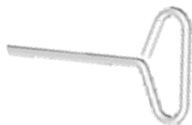


Figura 20

9.2 - Esvaziamento do Sistema

Caso se deseje esvaziar o sistema da água que se encontra no interior, efectuar as operações seguintes:

1. desligar a alimentação eléctrica;
2. abrir a torneira na compressão mais próxima do sistema de forma a aliviar a pressão da instalação e esvaziá-lo o mais possível;
3. se houver uma válvula de corte logo a jusante do sistema (sempre aconselhada), fechá-la de maneira a não deixar defluir a quantidade de água na instalação entre o sistema e a primeira torneira aberta;
4. Interromper a conduta de aspiração no ponto mais próximo do sistema (é sempre aconselhado ter uma válvula de corte logo a montante do sistema) de forma a não descarregar também toda a instalação na aspiração;
5. retirar o tampão de descarga (fig.1 face E se configuração vertical; fig. 1 Face C se configuração horizontal) e fazer sair a água que se encontra no interior (aprox. 1.5 litros);
6. a água que fica presa na instalação de compressão a jusante da válvula anti-retorno integrada no sistema pode defluir no momento da desconexão do próprio sistema ou retirando o tampão da segunda compressão (se não utilizada).



Mesmo ficando essencialmente descarregado, o sistema não consegue expelir toda a água que tem no seu interior. Durante a manipulação do sistema a seguir ao esvaziamento, é provável que pequenas quantidades de água possam sair do próprio sistema.

9.3 - Válvula anti-retorno

O sistema tem uma válvula anti-retorno integrada que é necessária para o seu funcionamento correcto. A presença na água de corpos sólidos ou de areia pode causar o funcionamento incorrecto da válvula e por conseguinte do sistema. Embora esteja recomendado de utilizar água limpa e eventualmente de predispor filtros na entrada, caso se verifique o funcionamento anormal da válvula anti-retorno, esta pode ser tirada do sistema e limpa e/ou substituída procedendo da seguinte forma:

1. remover a portinhola de acesso ao compartimento para a manutenção extraordinária (Fig.1 Face F) desapertando os 2 parafusos de fecho por meio da ferramenta acessória. É aconselhável não retirar completamente os parafusos, de forma a utilizá-los para extrair a própria portinhola. Prestar atenção para não deixar cair os parafusos no interior do sistema uma vez removida a portinhola(Fig.21);
2. com o auxílio de uma chave de fendas, retirar o tampão de 1"1/4 de maneira a ter acesso à válvula anti-retorno (Fig. 21);
3. utilizando uma pinça extrair, sem rodar, o cartucho da válvula anti-retorno apanhando-a pela peça em ponte predisposta para esse fim (Fig. 21): a operação pode precisar de uma certa força;
4. limpar a válvula sob água corrente, certificar-se de que não está danificada e eventualmente substituí-la;
5. inserir novamente o cartucho completo na sua sede: a operação precisa da força necessária à compressão das 2 vedações O-ring. (Fig. 21);
6. atarraxar o tampão de 1"1/4 até o fim do curso: caso o cartucho não tenha sido empurrado correctamente na sede, o atarraxamento do tampão completa o seu posicionamento (Fig. 21);
7. voltar a colocar a portinhola e apertar os 2 parafusos (Fig. 21).

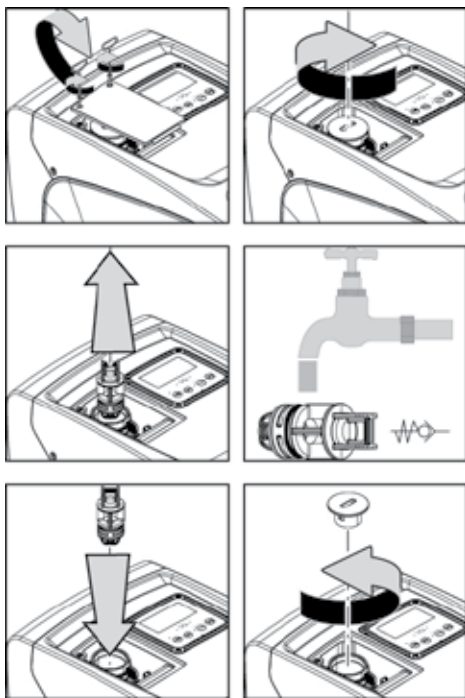


Figura 21



Se durante as operações de manutenção da válvula anti-retorno uma ou mais vedações O'ring se perderem ou danificarem, é necessário substituí-las. Caso contrário, o sistema não pode funcionar correctamente.

9.4 - Veio motor

O controlo electrónico do sistema assegura arranques sem arrancões para evitar solicitações excessivas aos órgãos mecânicos e alongar por conseguinte a vida do produto. Esta característica, em casos excepçio-

nais, pode implicar um problema no arranque da electrobomba: após um período de inactividade, talvez com esvaziamento do sistema, os sais dissolvidos na água se podem ter depositado formando calcificações entre a parte em rotação (veio motor) e a fixa da electrobomba aumentando dessa forma a resistência ao arranque. Nesse caso pode ser suficiente auxiliar manualmente o veio motor a despegar-se das calcificações. Neste sistema, a operação é possível tendo garantido o acesso do exterior ao veio motor e tendo previsto um entalhe de arrasto na extremidade do próprio veio. Proceder da seguinte forma:

1. remover a tampa do compartimento técnico (fig. 1 Face A);
2. levantar a cobertura em borracha do tampão de acesso ao compartimento do motor (fig. 22);
3. utilizando uma chave hexagonal de 10mm, remover o tampão de acesso ao veio motor (fig. 22);
4. inserir uma chave de fendas no entalhe do veio motor e manobrar nos 2 sentidos de rotação (fig. 22);
5. se a rotação for livre, o sistema pode ser posto em funcionamento, depois de montado novamente o tampão e a cobertura removidos;
6. se o bloqueio da rotação não for removível manualmente, contactar o serviço de assistência.

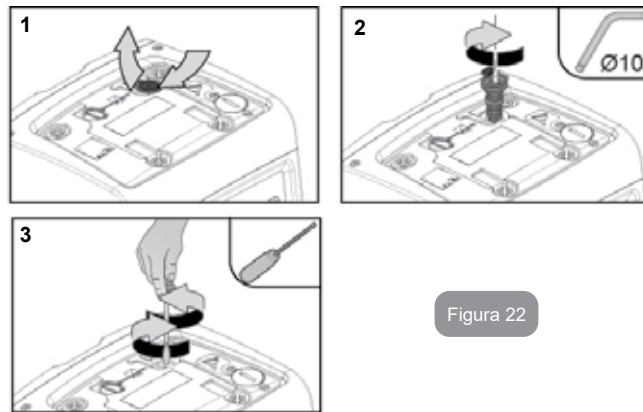


Figura 22

9.5 - Vaso de expansão

Ver o parágrafo 1.2 para as operações de controlo e regulação da pressão do ar no vaso de expansão e para a sua substituição em caso de avaria. Para ter acesso à válvula do vaso de expansão, proceder da seguinte forma:

1. remover a portinhola de acesso ao compartimento para a manutenção extraordinária (Fig.1 Face F) desapertando os 2 parafusos de fecho por meio da ferramenta acessória. É aconselhável não retirar completamente os parafusos, de forma a utilizá-los para extrair a própria portinhola. Prestar atenção para não deixar cair os parafusos no interior do sistema uma vez removida a portinhola (Fig. 23);
2. agir na válvula de acordo com as indicações do parágrafo 1.2 (fig. 23);
3. agire sulla valvola secondo le indicazioni del paragrafo 1.2 (fig. 23);
4. voltar a posicionar a tampinha de borracha (fig. 23);
5. voltar a colocar a portinhola e apertar os 2 parafusos. 23).

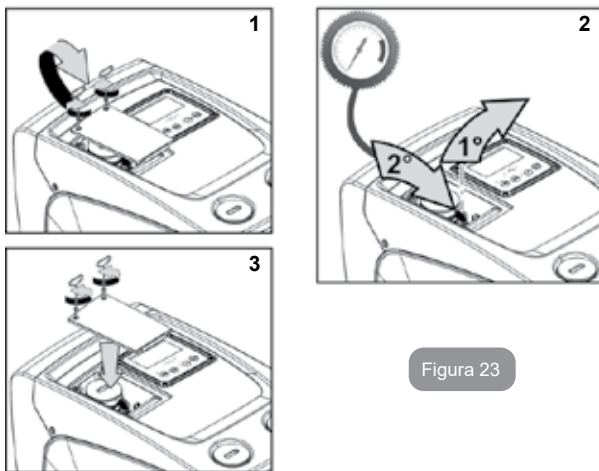


Figura 23

10 - RESOLUÇÃO DOS PROBLEMAS



Antes de começar a procura das avarias é necessário interromper a ligação eléctrica da bomba (retirar a ficha da tomada).

Resolução dos problemas típicos

Anomalia	LED	Causas prováveis	Remédios
A bomba não arranca.	Vermelho: apagado Branco: apagado Azul:apagado	Falta de alimentação eléctrica.	Controlar que haja tensão na tomada e voltar a inserir a ficha.
A bomba não arranca.	Vermelho: aceso Branco: Aceso Azul: apagado	Veio bloqueado.	Ver o parágrafo 9.4 (manutenção veio motor).
A bomba não arranca.	Vermelho: apagado Branco: aceso Azul: apagado	Ponto de utilização a um nível superior ao equivalente à pressão de rearranque do sistema (par. 3.2).	Aumentar o valor de pressão de rearranque do sistema aumentando SP ou diminuindo RP.
A bomba não pára.	Vermelho: apagado Branco: aceso Azul: apagado	<ol style="list-style-type: none"> 1. Perda na instalação. 2. Impulsor ou parte hidráulica obstruída. 3. Entrada de ar na tubagem de aspiração. 4. Sensor de fluxo avariado. 	<p>Verificar a instalação, localizar a perda e eliminá-la.</p> <p>Desmontar o sistema e remover as obstruções (serviço assistência).</p> <p>Verificar a conduta de aspiração, localizar a causa da entrada de ar e eliminá-la.</p> <p>Contactar o centro assistência.</p>

Compressão insuficiente	Vermelho: apagado Branco: aceso Azul: apagado	<ol style="list-style-type: none"> 1. Profundidade de aspiração elevada demais. 2. Conduta de aspiração entupida ou de diâmetro insuficiente. 3. Impulsor ou parte hidráulica obstruída. 	<ol style="list-style-type: none"> 1. Ao aumentar a profundidade de aspiração diminuem os rendimentos hidráulicos do produto (par. Descrição da Electrobomba). Verificar se a profundidade de aspiração pode ser reduzida. Adoptar um tubo de aspiração de diâmetro superior (nunca inferior a 1"). 2. Verificar a conduta de aspiração, localizar a causa da parcialização (obstrução, curva estreita, parte em contra-inclinação) e removê-la. 3. Desmontar o sistema e remover as oclusões (serviço assistência).
A bomba arranca sem pedido de utilização	Vermelho: apagado Branco: aceso Azul: apagado	<ol style="list-style-type: none"> 1. Perda na instalação. 2. Válvula anti-retorno defeituosa. 	<ol style="list-style-type: none"> 1. Verificar a instalação, localizar a perda e eliminá-la. 2. Fazer manutenção da válvula anti-retorno conforme par 9.3.
A pressão da água à abertura da utilização não é imediata.	Vermelho: apagado Branco: aceso Azul: apagado	Vaso de expansão descarregado (pressão ar insuficiente), ou com membrana partida.	Verificar a pressão do ar no vaso de expansão. Se ao controlar sai água, o vaso está partido: serviço assistência. Caso contrário, restaurar a pressão do ar segundo a relação (par. 1.2).
Ao abrir a utilização o fluxo vai a zero antes que a bomba arranque	Vermelho: apagado Branco: aceso Azul: apagado	Pressão do ar no vaso de expansão superior à de arranque do sistema.	Ajustar a pressão do vaso de expansão ou configurar os parâmetros SP e/ou RP de modo a satisfazer a relação (par. 1.2).

O visor mostra BL	Vermelho: aceso Branco: aceso Azul: apagado	<ol style="list-style-type: none"> 1. Falta água. 2. Bomba não escorvada. 3. Setpoint não atingível com o valor de RM programado. 	<ol style="list-style-type: none"> 1-2. Escorvar a bomba e verificar que não haja ar na tubagem. Controlar que a aspiração ou eventuais filtros não estejam entupidos. 3. Programar um valor de RM que permita atingir o setpoint
O visor mostra BP1	Vermelho: aceso Branco: aceso Azul: apagado	<ol style="list-style-type: none"> 1. Sensor de pressão avariado. 	<ol style="list-style-type: none"> 1. Contactar o centro de assistência.
O visor mostra: BP2	Vermelho: aceso Branco: aceso Azul: apagado	<ol style="list-style-type: none"> 1. Sensor de pressão avariado. 	<ol style="list-style-type: none"> 1. Contactar o centro assistência.
O visor mostra OC	Vermelho: aceso Branco: aceso Azul: apagado	<ol style="list-style-type: none"> 1. Excessiva absorção. 2. Bomba bloqueada. 	<ol style="list-style-type: none"> 1. Fluido denso demais. Não utilizar a bomba para fluidos diferentes da água. 2. Contactar o centro de assistência.
O visor mostra PB	Vermelho: aceso Branco: aceso Azul: apagado	<ol style="list-style-type: none"> 1. Tensão de alimentação baixa. 2. Excessiva queda de tensão na linha. 	<ol style="list-style-type: none"> 1. Verificar que a tensão de linha seja correcta. 2. Verificar a secção dos cabos de alimentação.

11 - ACTUALIZAÇÃO DO FIRMWARE

O firmware pode ser actualizado por meio de D-Connect Box através de comunicação wireless. Para efectuar a actualização, consultar o manual do D-Connect Box.

12 - ELIMINAÇÃO

Este produto ou partes dele devem ser eliminados no respeito do ambiente e de maneira conforme com as normas locais sobre a defesa do ambiente. Usar os sistemas locais, públicos ou particulares, de recolha dos resíduos.

13 - GARANZIA

Qualquer utilização de material defeituoso ou defeito de fabrico do aparelho será eliminado durante o período de garantia previsto pela lei em vigor no país onde o produto foi comprado através de reparação ou substituição, à nossa escolha.

A garantia cobre todos os defeitos substanciais atribuíveis a defeitos de fabrico ou de material utilizado no caso em que o produto tenha sido utilizado de maneira correcta e conforme com as instruções.

A garantia é anulada nos casos seguintes:

- tentativas de reparação no aparelho,
- modificações técnicas do aparelho,
- utilização de peças não de origem,
- manipulação.
- utilização não apropriada, por ex. uso industrial.

Estão excluídos da garantia:

- peças de desgaste rápido.

No caso de pedido de garantia, dirigir-se a um centro de assistência técnica autorizado com o recibo da compra do produto.

DAB PUMPS LTD.

6 Gilbert Court
Newcomen Way
Severalls Business Park
Colchester
Essex
C04 9WN - UK
salesuk@dwtgroup.com
Tel. +44 0333 777 5010

DAB PUMPS B.V.

Albert Einsteinweg, 4
5151 DL Drunen - Nederland
info.netherlands@dwtgroup.com
Tel. +31 416 387280
Fax +31 416 387299

OOO DAB PUMPS

Novgorodskaya str. 1, block G
office 308, 127247, Moscow - Russia
info.russia@dwtgroup.com
Tel. +7 495 122 0035
Fax +7 495 122 0036

DAB PUMPS HUNGARY KFT.

H-8800
Nagykanizsa, Buda Ernő u.5
Hungary
Tel. +36 93501700

DAB PUMPS OCEANIA PTY LTD

426 South Gippsland Hwy,
Dandenong South VIC 3175 – Australia
info.oceania@dwtgroup.com
Tel. +61 1300 373 677

DAB PUMPS IBERICA S.L.

Calle Verano 18-20-22
28850 - Torrejón de Ardoz - Madrid Spain
Info.spain@dwtgroup.com
Tel. +34 91 6569545
Fax: + 34 91 6569676

DAB PUMPS INC.

3226 Benchmark Drive
Ladson, SC 29456 - USA
info.usa@dwtgroup.com
Tel. 1- 843-797-5002
Fax 1-843-797-3366

DAB PUMPS GmbH

Am Nordpark 3
41069 Mönchengladbach, Germany
info.germany@dwtgroup.com
Tel. +49 2161 47 388 0
Fax +49 2161 47 388 36

DAB PUMPS DE MÉXICO, S.A. DE C.V.

Av Amsterdam 101 Local 4
Col. Hipódromo Condesa,
Del. Cuauhtémoc CP 06170
Ciudad de México
Tel. +52 55 6719 0493

**DAB PUMPS S.p.A.**

Via M. Polo, 14 - 35035 Mestrino (PD) - Italy
Tel. +39 049 5125000 - Fax +39 049 5125950
www.dabpumps.com

DAB PUMPS B.V.

'tHofveld 6 C1
1702 Groot Bijgaarden - Belgium
info.belgium@dwtgroup.com
Tel. +32 2 4668353

DAB PUMPS SOUTH AFRICA

Twenty One industrial Estate,
16 Purlin Street, Unit B, Warehouse 4
Olifantsfontein - 1666 - South Africa
info.sa@dwtgroup.com
Tel. +27 12 361 3997

DAB PUMPS POLAND SP. z.o.o.

Ul. Janka Muzykanta 60
02-188 Warszawa - Poland
polska@dabpumps.com.pl

DAB PUMPS (QINGDAO) CO. LTD.

No.40 Kaituo Road, Qingdao Economic &
Technological Development Zone
Qingdao City, Shandong Province - China
PC: 266500
sales.cn@dwtgroup.com
Tel. +86 400 186 8280
Fax +86 53286812210